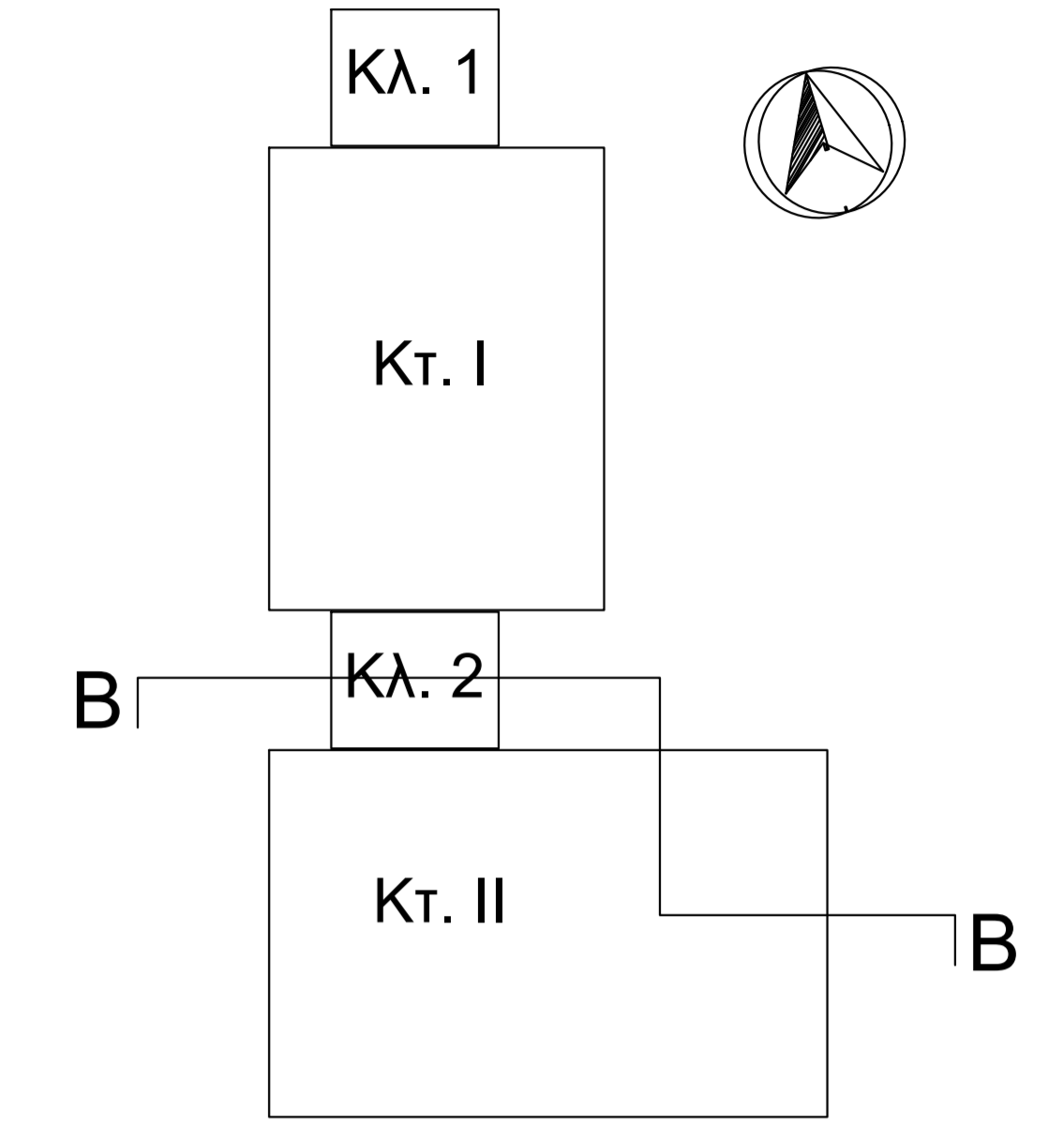


ΥΠΟΜΝΗΜΑ

- +490.00 απόλυτα υψόμετρα φυσικού εδάφους
- +488.90 υψόμετρα διαμορφωμένου εδάφους
- +488.90 υψόμετρα κτηρίου
- φυσικό έδαφος
- διαμορφωμένο έδαφος
- προβολή διαμορφωμένου εδάφους
- ++++ διακίνηση ΑμεΑ
- 4 σιδηρά
- 6 κούφωμα αλουμινίου σφαιρικό, σταθερό φρεσίνης, με λεπτός υαλοπλίνθος
- 9 κούφωμα αλουμινίου αναγόμενο, με λεπτός υαλοπλίνθος
- 14 μεταλλικό κλιμακοστάσιο
- 16 μεταλλική πέργκολα με επικάλυψη πολυκαρβονικών φύλλων
- 17 μεταλλικό καγκάλιωμα



| | |
|---|---|
| ΕΡΓΟΔΟΤΗΣ: ΔΗΜΟΣ ΠΥΛΑΙΑΣ - ΧΟΡΤΙΑΤΗ | |
| ΤΙΤΛΟΣ ΕΡΓΟΥ 1ο ΟΛΟΗΜΕΡΟ 12/ΘΕΣΙΟ ΔΗΜΟΤΙΚΟ ΣΧΟΛΕΙΟ ΕΞΟΧΗΣ | |
| ΘΕΣΗ ΕΡΓΟΥ ΟΔΟΣ ΧΕΙΜΑΡΑΣ - ΨΥΧΑΡΗ - ΝΤΑΛΙΠΗ - ΑΓ. ΣΤΕΦΑΝΟΥ - ΠΕΖ. ΦΛΕΜΙΝΓΚ Ο.Τ. 70 - ΕΞΟΧΗ | |
| Ο ΜΕΛΕΤΗΤΗΣ ΔΙΕΥΘΥΝΣΗ ΤΕΧΝΙΚΩΝ ΥΠΗΡΕΣΙΩΝ ΔΗΜΟΥ ΠΥΛΑΙΑΣ - ΧΟΡΤΙΑΤΗ | |
| ΜΕΛΕΤΗ ΑΡΧΙΤΕΚΤΟΝΙΚΗ | ΑΡΙΘΜΟΣ ΣΧΕΔΙΟΥ A. 10 |
| ΣΧΕΔΙΟ ΤΟΜΗ Β - Β | ΚΛΙΜΑΚΑ 1:50 |
| | ΧΡΟΝΟΣ ΜΕΛΕΤΗΣ ΟΚΤΩΒΡΙΟΣ 2015 |
| | ΣΥΝΤΑΧΘΗΚΕ ΠΑΡΑΔΟΠΟΥΛΟΥ ΣΟΦΙΑ ΠΟΛΙΤΙΚΟΣ ΜΗΧΑΝΙΚΟΣ |
| | ΘΕΩΡΗΘΗΚΕ Ο ΠΡΟΣΤΑΤΕΜΕΝΟΣ Δ.Τ.Υ.Δ.Π.Χ. |
| Το παρόν συνοδεύει την υπ'αρ. 2 / 2018 Α.Δ. Δήμου Πυλαίας - Χορτιάτη | ΙΓΝΑΤΙΟΣ ΧΑΡΑΛΑΜΠΙΔΗΣ ΠΟΛΙΤΙΚΟΣ ΜΗΧΑΝΙΚΟΣ |

ΤΟΜΗ Β-Β