

ΕΛΛΗΝΙΚΗ ΔΗΜΟΚΡΑΤΙΑ  
ΠΕΡΙΦΕΡΕΙΑ ΚΕΝΤΡΙΚΗΣ ΜΑΚΕΔΟΝΙΑΣ  
ΠΕΡΙΦΕΡΕΙΑΚΗ ΕΝΟΤΗΤΑ ΘΕΣΣΑΛΟΝΙΚΗΣ  
Δ.Ε.Υ.Α. ΠΥΛΛΙΑΣ - ΧΟΡΤΙΑΤΗ

ΑΡ. ΕΡΓΟΥ:

ΑΡ. ΜΕΛΕΤΗΣ:

ΜΕΛΕΤΗ:

«ΑΝΤΙΚΑΤΑΣΤΑΣΗ ΕΣΩΤΕΡΙΚΟΥ ΔΙΚΤΥΟΥ ΥΔΡΕΥΣΗΣ ΣΤΗ ΔΗΜΟΤΙΚΗ ΚΟΙΝΟΤΗΤΑ  
ΑΣΒΕΣΤΟΧΩΡΙΟΥ ΤΟΥ ΔΗΜΟΥ ΠΥΛΛΙΑΣ-ΧΟΡΤΙΑΤΗ»

ΤΙΤΛΟΣ ΤΕΥΧΟΥΣ:

ΤΕΥΧΟΣ ΑΝΑΛΥΤΙΚΩΝ ΠΡΟΜΕΤΡΗΣΕΩΝ

ΚΑΤΗΓΟΡΙΑ  
ΜΕΛΕΤΗΣ

ΥΔΡΑΥΛΙΚΗ

ΑΡΙΘΜΟΣ ΤΕΥΧΟΥΣ

ΗΜΕΡΟΜΗΝΙΑ

ΙΑΝΟΥΑΡΙΟΣ 2019

ΚΛΙΜΑΚΑ

ΥΔΡ.15

ΟΜΑΔΑ ΜΕΛΕΤΗΣ :

ΥΔΡΑΥΛΙΚΗ ΜΕΛΕΤΗ:  
ΤΑΓΡΕΣ ΝΙΚΟΛΑΟΣ

ΙΦΙΓΕΝΕΙΑΣ 5, ΘΕΣ/ΝΙΚΗ, Τ.Κ.:54352, ΤΗΛ: 2310 920453  
ΠΟΛΙΤΙΚΟΣ ΜΗΧΑΝΙΚΟΣ

ΜΕΛΕΤΗΤΕΣ:

ΕΛΕΓΧΘΗΚΕ .... - ...- 2019

ΕΓΚΡΙΘΗΚΕ .... - ...- 2019

ΘΕΩΡΗΘΗΚΕ .... - ...- 2019

Ο ΕΠΙΒΛΕΠΩΝ

Η ΠΡΟΪΣΤΑΜΕΝΗ Τ.Ο.Υ.Ε.

Ο ΔΙΕΥΘΥΝΤΗΣ ΤΕΧΝΙΚΩΝ ΥΠΗΡΕΣΙΩΝ  
ΔΗΜΟΥ ΠΥΛΛΙΑΣ ΧΟΡΤΙΑΤΗ

ΖΗΝΩΝ ΧΩΡΗΣ  
ΠΟΛΙΤΙΚΟΣ ΜΗΧΑΝΙΚΟΣ με Α' ΒΑΘ.

ΤΣΟΜΠΑΝΗ ΚΙΚΗ  
ΠΟΛΙΤΙΚΟΣ ΜΗΧΑΝΙΚΟΣ με Α' ΒΑΘ.

ΙΓΝΑΤΙΟΣ ΧΑΡΑΛΑΜΠΙΔΗΣ  
ΠΟΛΙΤΙΚΟΣ ΜΗΧΑΝΙΚΟΣ με Α' ΒΑΘ.

ΕΓΚΡΙΤΙΚΗ ΑΠΟΦΑΣΗ Δ.Σ. ΔΕΥΑ ΠΥΛΛΙΑΣ-ΧΟΡΤΙΑΤΗ:

## ΠΙΝΑΚΑΣ ΠΕΡΙΕΧΟΜΕΝΩΝ

1. ΜΗΚΗ ΑΓΩΓΩΝ	1
2. ΕΚΣΚΑΦΕΣ - ΑΝΤΙΣΤΗΡΙΞΕΙΣ	16
3. ΑΠΟΚΑΤΑΣΤΑΣΕΙΣ - ΕΠΙΧΩΣΕΙΣ	86
4. ΛΟΙΠΕΣ ΕΡΓΑΣΙΕΣ ΣΤΗΝ ΕΠΑΡΧΙΑΚΗ ΟΔΟ	187
5. ΑΠΟΚΑΤΑΣΤΑΣΗ ΚΡΑΣΠΕΔΩΝ - ΡΕΙΘΡΩΝ	189
6. ΛΟΙΠΕΣ ΕΡΓΑΣΙΕΣ ΣΚΥΡΟΔΕΤΗΣΗΣ	190
7. ΕΜΜΕΣΟΥ ΧΕΙΡΙΣΜΟΥ ΔΙΚΛΕΙΔΕΣ ΑΠΟΜΟΝΩΣΗΣ/ΕΚΚΕΝΩΣΗΣ/ΚΡΟΥΝΩΝ	193
8. ΦΛΑΝΤΖΕΣ ΦΡΕΑΤΙΩΝ ΕΜΜΕΣΟΥ ΧΕΙΡΙΣΜΟΥ ΔΙΚΛΕΙΔΩΝ	197
9. ΠΥΡΟΣΒΕΣΤΙΚΟΙ ΚΡΟΥΝΟΙ	201
10. ΑΓΩΓΟΙ ΕΚΚΕΝΩΣΗΣ	219
11. ΑΟΠΛΟ ΣΚΥΡΟΔΕΜΑ ΚΑΙ ΞΥΛΟΤΥΠΟΣ ΚΩΝΙΚΩΝ ΦΡΕΑΤΙΩΝ ΕΜΜΕΣΟΥ ΧΕΙΡΙΣΜΟΥ ΔΙΚΛΕΙΔΩΝ ΑΠΟΜΟΝΩΣΗΣ / ΕΚΚΕΝΩΣΗΣ / ΚΡΟΥΝΩΝ	223
12. ΕΙΔΙΚΑ ΤΕΜΑΧΙΑ ΦΡΕΑΤΙΩΝ ΑΕΡΕΞΑΓΩΓΟΥ ΥΨΗΛΗΣ ΖΩΝΗΣ	227
13. ΦΡΕΑΤΙΟ ΜΕΙΩΤΗ ΠΙΕΣΗΣ ΕΣΩΤΕΡΙΚΩΝ ΔΙΑΣΤΑΣΕΩΝ 7,50μ.χ2,50μ.	228
14. ΦΡΕΑΤΙΟ ΜΕΙΩΤΗ ΠΙΕΣΗΣ ΕΣΩΤΕΡΙΚΩΝ ΔΙΑΣΤΑΣΕΩΝ 6,20μ.χ2,50μ.	231
15. ΦΡΕΑΤΙΟ ΡΥΘΜΙΣΗΣ ΠΙΕΣΗΣ ΚΑΙ ΠΑΡΟΧΗΣ ΕΣΩΤΕΡΙΚΩΝ ΔΙΑΣΤΑΣΕΩΝ 9,50μ.χ 2,50μ.	234
16. ΦΡΕΑΤΙΟ ΡΥΘΜΙΣΗΣ ΠΙΕΣΗΣ ΚΑΙ ΠΑΡΟΧΗΣ ΕΣΩΤΕΡΙΚΩΝ ΔΙΑΣΤΑΣΕΩΝ 9,50μ.χ 2,50μ.	236
17. ΦΡΕΑΤΙΟ ΡΥΘΜΙΣΗΣ ΠΙΕΣΗΣ ΚΑΙ ΠΑΡΟΧΗΣ ΕΣΩΤΕΡΙΚΩΝ ΔΙΑΣΤΑΣΕΩΝ 7,50μ.χ 2,50μ.	238
18. ΛΟΙΠΕΣ ΕΡΓΑΣΙΕΣ ΑΝΕΥ ΑΝΑΛΥΤΙΚΩΝ ΠΡΟΜΕΤΡΗΣΕΩΝ	240
19. ΣΥΓΚΕΝΤΡΩΤΙΚΟΣ ΠΙΝΑΚΑΣ ΠΡΟΜΕΤΡΗΣΕΩΝ	241

## 1. ΜΗΚΗ ΑΓΩΓΩΝ

### 1.1. ΜΕΣΑΙΑ ΖΩΝΗ 1

#### ΣΥΝΟΛΙΚΑ ΜΗΚΗ

Διάμετρος	Υλικό	Κατηγορία	Μήκος [m]
ΣΥΝ.			
Φ355	PE	12.5bar	213,53
Φ315	PE	12.5bar	100,92
Φ280	PE	12.5bar	38,82
Φ250	PE	12.5bar	231,60
Φ180	PE	12.5bar	29,29
Φ160	PE	12.5bar	300,93
Φ140	PE	12.5bar	678,16
Φ125	PE	12.5bar	500,16
Φ110	PE	12.5bar	1.152,04
Φ90	PE	12.5bar	2.721,43
Φ63	PE	12.5bar	968,02
<b>ΣΥΝ.</b>			<b>6.934,91</b>

#### ΕΠΙΜΕΡΟΥΣ ΜΗΚΗ

Κλάδος0			
Φ355	PE	12.5bar	213,53
Φ315	PE	12.5bar	100,92
Φ280	PE	12.5bar	38,82
Φ250	PE	12.5bar	185,52
Φ160	PE	12.5bar	159,16
Φ140	PE	12.5bar	317,88
Φ110	PE	12.5bar	73,03
Φ90	PE	12.5bar	159,92
<b>ΣΥΝ.</b>			<b>1.248,78</b>

Κλάδος1			
Φ110	PE	12.5bar	137,61
<b>ΣΥΝ.</b>			<b>137,61</b>

Κλάδος2			
Φ63	PE	12.5bar	20,83
<b>ΣΥΝ.</b>			<b>20,83</b>

Κλάδος3			
Φ110	PE	12.5bar	0,41
<b>ΣΥΝ.</b>			<b>0,41</b>

Κλάδος4			
Φ250	PE	12.5bar	46,08
Φ180	PE	12.5bar	29,29
Φ160	PE	12.5bar	72,43
Φ125	PE	12.5bar	109,16
Φ90	PE	12.5bar	133,61
<b>ΣΥΝ.</b>			<b>390,57</b>

<b>Κλάδος5</b>			
Φ110	PE	12.5bar	121,75
<b>ΣΥΝ.</b>			<b>121,75</b>

<b>Κλάδος6</b>			
Φ90	PE	12.5bar	150,25
<b>ΣΥΝ.</b>			<b>150,25</b>

<b>Κλάδος7</b>			
Φ140	PE	12.5bar	223,86
Φ110	PE	12.5bar	102,59
Φ90	PE	12.5bar	94,66
Φ63	PE	12.5bar	115,90
<b>ΣΥΝ.</b>			<b>537,01</b>

<b>Κλάδος8</b>			
Φ63	PE	12.5bar	68,20
<b>ΣΥΝ.</b>			<b>68,20</b>

<b>Κλάδος9</b>			
Φ125	PE	12.5bar	128,08
Φ110	PE	12.5bar	27,30
<b>ΣΥΝ.</b>			<b>155,38</b>

<b>Κλάδος10</b>			
Φ63	PE	12.5bar	49,81
<b>ΣΥΝ.</b>			<b>49,81</b>

<b>Κλάδος11</b>			
Φ125	PE	12.5bar	17,18
Φ110	PE	12.5bar	20,87
<b>ΣΥΝ.</b>			<b>38,05</b>

<b>Κλάδος12</b>			
Φ63	PE	12.5bar	10,74
<b>ΣΥΝ.</b>			<b>10,74</b>

<b>Κλάδος13</b>			
Φ90	PE	12.5bar	186,18
Φ63	PE	12.5bar	38,69
<b>ΣΥΝ.</b>			<b>224,88</b>

<b>Κλάδος14</b>			
Φ63	PE	12.5bar	33,71
<b>ΣΥΝ.</b>			<b>33,71</b>

<b>Κλάδος15</b>			
Φ90	PE	12.5bar	67,32
<b>ΣΥΝ.</b>			<b>67,32</b>

<b>Κλάδος16</b>			
Φ63	PE	12.5bar	30,98
<b>ΣΥΝ.</b>			<b>30,98</b>

<b>Κλάδος17</b>			
Φ90	PE	12.5bar	37,84
<b>ΣΥΝ.</b>			<b>37,84</b>

<b>Κλάδος18</b>			
Φ125	PE	12.5bar	12,91
Φ90	PE	12.5bar	131,19
<b>ΣΥΝ.</b>			<b>144,10</b>

<b>Κλάδος19</b>			
Φ63	PE	12.5bar	27,87
<b>ΣΥΝ.</b>			<b>27,87</b>

<b>Κλάδος20</b>			
Φ140	PE	12.5bar	55,45
Φ125	PE	12.5bar	29,91
Φ110	PE	12.5bar	320,84
Φ90	PE	12.5bar	17,67
Φ63	PE	12.5bar	46,39
<b>ΣΥΝ.</b>			<b>470,26</b>

<b>Κλάδος21</b>			
Φ63	PE	12.5bar	63,74
<b>ΣΥΝ.</b>			<b>63,74</b>

<b>Κλάδος22</b>			
Φ110	PE	12.5bar	129,75
Φ90	PE	12.5bar	50,81
<b>ΣΥΝ.</b>			<b>180,56</b>

<b>Κλάδος23</b>			
Φ63	PE	12.5bar	36,68
<b>ΣΥΝ.</b>			<b>36,68</b>

<b>Κλάδος24</b>			
Φ90	PE	12.5bar	34,63
<b>ΣΥΝ.</b>			<b>34,63</b>

<b>Κλάδος25</b>			
Φ90	PE	12.5bar	50,20
<b>ΣΥΝ.</b>			<b>50,20</b>

<b>Κλάδος26</b>			
Φ90	PE	12.5bar	146,75
<b>ΣΥΝ.</b>			<b>146,75</b>

<b>Κλάδος27</b>			
Φ63	PE	12.5bar	42,61
<b>ΣΥΝ.</b>			<b>42,61</b>

<b>Κλάδος28</b>			
Φ125	PE	12.5bar	202,93
Φ110	PE	12.5bar	134,36
Φ90	PE	12.5bar	63,58
Φ63	PE	12.5bar	5,47
<b>ΣΥΝ.</b>			<b>406,34</b>

<b>Κλάδος29</b>			
Φ63	PE	12.5bar	47,67
<b>ΣΥΝ.</b>			<b>47,67</b>

<b>Κλάδος30</b>			
Φ160	PE	12.5bar	69,34
<b>ΣΥΝ.</b>			<b>69,34</b>

<b>Κλάδος31</b>			
Φ90	PE	12.5bar	127,09
<b>ΣΥΝ.</b>			<b>127,09</b>

<b>Κλάδος32</b>			
Φ90	PE	12.5bar	21,36
<b>ΣΥΝ.</b>			<b>21,36</b>

<b>Κλάδος33</b>			
Φ90	PE	12.5bar	243,29
<b>ΣΥΝ.</b>			<b>243,29</b>

<b>Κλάδος34</b>			
Φ90	PE	12.5bar	49,10
<b>ΣΥΝ.</b>			<b>49,10</b>

<b>Κλάδος35</b>			
Φ90	PE	12.5bar	118,87
<b>ΣΥΝ.</b>			<b>118,87</b>

<b>Κλάδος36</b>			
Φ110	PE	12.5bar	48,26
<b>ΣΥΝ.</b>			<b>48,26</b>

<b>Κλάδος37</b>			
Φ90	PE	12.5bar	12,37
<b>ΣΥΝ.</b>			<b>12,37</b>

<b>Κλάδος38</b>			
Φ110	PE	12.5bar	35,28
<b>ΣΥΝ.</b>			<b>35,28</b>

<b>Κλάδος39</b>			
Φ90	PE	12.5bar	11,29
<b>ΣΥΝ.</b>			<b>11,29</b>

<b>Κλάδος40</b>			
Φ90	PE	12.5bar	67,11
<b>ΣΥΝ.</b>			<b>67,11</b>

<b>Κλάδος41</b>			
Φ63	PE	12.5bar	9,31
<b>ΣΥΝ.</b>			<b>9,31</b>

<b>Κλάδος42</b>			
Φ90	PE	12.5bar	27,04
<b>ΣΥΝ.</b>			<b>27,04</b>

<b>Κλάδος43</b>			
Φ90	PE	12.5bar	142,67
<b>ΣΥΝ.</b>			<b>142,67</b>

<b>Κλάδος44</b>			
Φ90	PE	12.5bar	90,37
<b>ΣΥΝ.</b>			<b>90,37</b>

<b>Κλάδος45</b>			
Φ90	PE	12.5bar	216,52
<b>ΣΥΝ.</b>			<b>216,52</b>

<b>Κλάδος46</b>			
Φ90	PE	12.5bar	38,17
<b>ΣΥΝ.</b>			<b>38,17</b>

<b>Κλάδος47</b>			
Φ63	PE	12.5bar	58,39
<b>ΣΥΝ.</b>			<b>58,39</b>

<b>Κλάδος48</b>			
Φ90	PE	12.5bar	106,26
<b>ΣΥΝ.</b>			<b>106,26</b>

<b>Κλάδος49</b>			
Φ63	PE	12.5bar	55,02
<b>ΣΥΝ.</b>			<b>55,02</b>

<b>Κλάδος50</b>			
Φ90	PE	12.5bar	24,55
<b>ΣΥΝ.</b>			<b>24,55</b>

<b>Κλάδος51</b>			
Φ63	PE	12.5bar	54,76
<b>ΣΥΝ.</b>			<b>54,76</b>

<b>Κλάδος52</b>			
Φ63	PE	12.5bar	18,35
<b>ΣΥΝ.</b>			<b>18,35</b>

<b>Κλάδος53</b>			
Φ63	PE	12.5bar	17,86
<b>ΣΥΝ.</b>			<b>17,86</b>

<b>Κλάδος54</b>			
Φ90	PE	12.5bar	3,52
<b>ΣΥΝ.</b>			<b>3,52</b>

<b>Κλάδος55</b>			
Φ63	PE	12.5bar	32,96
<b>ΣΥΝ.</b>			<b>32,96</b>

<b>Κλάδος56</b>			
Φ140	PE	12.5bar	60,73
<b>ΣΥΝ.</b>			<b>60,73</b>

<b>Κλάδος57</b>			
Φ63	PE	12.5bar	24,79
<b>ΣΥΝ.</b>			<b>24,79</b>

<b>Κλάδος58</b>			
Φ140	PE	12.5bar	20,23
<b>ΣΥΝ.</b>			<b>20,23</b>

<b>Κλάδος59</b>			
Φ63	PE	12.5bar	16,03
<b>ΣΥΝ.</b>			<b>16,03</b>

<b>Κλάδος60</b>			
Φ90	PE	12.5bar	22,31
<b>ΣΥΝ.</b>			<b>22,31</b>

<b>Κλάδος61</b>			
Φ90	PE	12.5bar	38,38
<b>ΣΥΝ.</b>			<b>38,38</b>

<b>Κλάδος62</b>			
Φ63	PE	12.5bar	28,70
<b>ΣΥΝ.</b>			<b>28,70</b>

<b>Κλάδος63</b>			
Φ90	PE	12.5bar	24,86
<b>ΣΥΝ.</b>			<b>24,86</b>

<b>Κλάδος64</b>			
Φ90	PE	12.5bar	11,72
<b>ΣΥΝ.</b>			<b>11,72</b>

<b>Κλάδος65</b>			
Φ63	PE	12.5bar	12,58
<b>ΣΥΝ.</b>			<b>12,58</b>



1. ΜΗΚΗ ΑΓΩΓΩΝ

1.2. ΜΕΣΑΙΑ ΖΩΝΗ 2

ΣΥΝΟΛΙΚΑ ΜΗΚΗ

Διάμετρος	Υλικό	Κατηγορία	Μήκος [m]
ΣΥΝ.			
Φ225	PE	12.5bar	553,86
Φ200	PE	12.5bar	147,71
Φ180	PE	12.5bar	130,98
Φ160	PE	12.5bar	147,55
Φ125	PE	12.5bar	149,25
Φ110	PE	12.5bar	637,77
Φ90	PE	12.5bar	416,51
Φ63	PE	12.5bar	86,34
<b>ΣΥΝ.</b>			<b>2.269,96</b>

ΕΠΙΜΕΡΟΥΣ ΜΗΚΗ

Κλάδος0			
Φ225	PE	12.5bar	553,86
Φ200	PE	12.5bar	147,71
Φ180	PE	12.5bar	114,33
Φ160	PE	12.5bar	147,55
Φ125	PE	12.5bar	115,61
Φ90	PE	12.5bar	38,02
<b>ΣΥΝ.</b>			<b>1.117,08</b>

Κλάδος1			
Φ125	PE	12.5bar	6,75
Φ110	PE	12.5bar	29,67
<b>ΣΥΝ.</b>			<b>36,42</b>

Κλάδος2			
Φ110	PE	12.5bar	71,10
<b>ΣΥΝ.</b>			<b>71,10</b>

Κλάδος3			
Φ90	PE	12.5bar	146,83
Φ63	PE	12.5bar	22,27
<b>ΣΥΝ.</b>			<b>169,10</b>

Κλάδος4			
Φ110	PE	12.5bar	1,25
<b>ΣΥΝ.</b>			<b>1,25</b>

Κλάδος5			
Φ90	PE	12.5bar	102,93
<b>ΣΥΝ.</b>			<b>102,93</b>

Κλάδος6			
Φ110	PE	12.5bar	116,86
<b>ΣΥΝ.</b>			<b>116,86</b>

<b>Κλάδος7</b>			
Φ110	PE	12.5bar	0,76
<b>ΣΥΝ.</b>			<b>0,76</b>

<b>Κλάδος8</b>			
Φ63	PE	12.5bar	26,40
<b>ΣΥΝ.</b>			<b>26,40</b>

<b>Κλάδος9</b>			
Φ180	PE	12.5bar	16,65
Φ125	PE	12.5bar	26,89
Φ110	PE	12.5bar	183,96
Φ90	PE	12.5bar	39,59
<b>ΣΥΝ.</b>			<b>267,09</b>

<b>Κλάδος10</b>			
Φ90	PE	12.5bar	36,49
<b>ΣΥΝ.</b>			<b>36,49</b>

<b>Κλάδος11</b>			
Φ110	PE	12.5bar	78,29
<b>ΣΥΝ.</b>			<b>78,29</b>

<b>Κλάδος12</b>			
Φ110	PE	12.5bar	56,15
Φ90	PE	12.5bar	52,65
<b>ΣΥΝ.</b>			<b>108,80</b>

<b>Κλάδος13</b>			
Φ63	PE	12.5bar	14,72
<b>ΣΥΝ.</b>			<b>14,72</b>

<b>Κλάδος14</b>			
Φ110	PE	12.5bar	35,80
<b>ΣΥΝ.</b>			<b>35,80</b>

<b>Κλάδος15</b>			
Φ110	PE	12.5bar	40,47
<b>ΣΥΝ.</b>			<b>40,47</b>

<b>Κλάδος16</b>			
Φ63	PE	12.5bar	22,96
<b>ΣΥΝ.</b>			<b>22,96</b>

<b>Κλάδος17</b>			
Φ110	PE	12.5bar	1,30
<b>ΣΥΝ.</b>			<b>1,30</b>

<b>Κλάδος18</b>			
Φ110	PE	12.5bar	22,16
<b>ΣΥΝ.</b>			<b>22,16</b>

1. ΜΗΚΗ ΑΓΩΓΩΝ  
1.3. ΧΑΜΗΛΗ ΖΩΝΗ

ΣΥΝΟΛΙΚΑ ΜΗΚΗ

Διάμετρος	Υλικό	Κατηγορί	Μήκος
ΣΥΝ.			
Φ355	PE	12.5bar	540,21
Φ315	PE	12.5bar	213,19
Φ200	PE	12.5bar	157,00
Φ180	PE	12.5bar	129,87
Φ160	PE	12.5bar	591,53
Φ140	PE	12.5bar	56,91
Φ125	PE	12.5bar	610,12
Φ110	PE	12.5bar	1.540,24
Φ90	PE	12.5bar	1.679,36
Φ63	PE	12.5bar	446,66
<b>ΣΥΝ.</b>			<b>5.965,10</b>

ΕΠΙΜΕΡΟΥΣ ΜΗΚΗ

Κλάδος0			
Φ355	PE	12.5bar	540,21
Φ315	PE	12.5bar	213,19
Φ180	PE	12.5bar	11,53
Φ160	PE	12.5bar	147,38
Φ125	PE	12.5bar	160,01
Φ110	PE	12.5bar	286,23
<b>ΣΥΝ.</b>			<b>1.358,56</b>

Κλάδος1			
Φ160	PE	12.5bar	439,80
Φ140	PE	12.5bar	28,39
Φ110	PE	12.5bar	113,09
<b>ΣΥΝ.</b>			<b>581,28</b>

Κλάδος2			
Φ200	PE	12.5bar	157,00
Φ180	PE	12.5bar	118,34
Φ125	PE	12.5bar	41,21
Φ110	PE	12.5bar	195,53
Φ90	PE	12.5bar	17,14
<b>ΣΥΝ.</b>			<b>529,22</b>

Κλάδος3			
Φ110	PE	12.5bar	0,22
<b>ΣΥΝ.</b>			<b>0,22</b>

Κλάδος4			
Φ90	PE	12.5bar	17,36
<b>ΣΥΝ.</b>			<b>17,36</b>

Κλάδος5			
Φ140	PE	12.5bar	28,52
<b>ΣΥΝ.</b>			<b>28,52</b>

<b>Κλάδος6</b>			
Φ90	PE	12.5bar	55,74
<b>ΣΥΝ.</b>			<b>55,74</b>

<b>Κλάδος7</b>			
Φ90	PE	12.5bar	30,15
<b>ΣΥΝ.</b>			<b>30,15</b>

<b>Κλάδος8</b>			
Φ63	PE	12.5bar	58,48
<b>ΣΥΝ.</b>			<b>58,48</b>

<b>Κλάδος9</b>			
Φ110	PE	12.5bar	186,46
<b>ΣΥΝ.</b>			<b>186,46</b>

<b>Κλάδος10</b>			
Φ110	PE	12.5bar	0,37
<b>ΣΥΝ.</b>			<b>0,37</b>

<b>Κλάδος11</b>			
Φ110	PE	12.5bar	0,33
<b>ΣΥΝ.</b>			<b>0,33</b>

<b>Κλάδος12</b>			
Φ90	PE	12.5bar	104,52
<b>ΣΥΝ.</b>			<b>104,52</b>

<b>Κλάδος13</b>			
Φ90	PE	12.5bar	84,46
<b>ΣΥΝ.</b>			<b>84,46</b>

<b>Κλάδος14</b>			
Φ110	PE	12.5bar	206,81
Φ90	PE	12.5bar	30,73
<b>ΣΥΝ.</b>			<b>237,54</b>

<b>Κλάδος15</b>			
Φ63	PE	12.5bar	60,42
<b>ΣΥΝ.</b>			<b>60,42</b>

<b>Κλάδος16</b>			
Φ90	PE	12.5bar	68,92
<b>ΣΥΝ.</b>			<b>68,92</b>

<b>Κλάδος17</b>			
Φ63	PE	12.5bar	30,44
<b>ΣΥΝ.</b>			<b>30,44</b>

<b>Κλάδος18</b>			
Φ110	PE	12.5bar	0,65
<b>ΣΥΝ.</b>			<b>0,65</b>

<b>Κλάδος19</b>			
Φ160	PE	12.5bar	4,35
Φ125	PE	12.5bar	166,24
Φ90	PE	12.5bar	240,78
<b>ΣΥΝ.</b>			<b>411,37</b>

<b>Κλάδος20</b>			
Φ110	PE	12.5bar	138,46
Φ90	PE	12.5bar	102,64
<b>ΣΥΝ.</b>			<b>241,10</b>

<b>Κλάδος21</b>			
Φ63	PE	12.5bar	1,00
<b>ΣΥΝ.</b>			<b>1,00</b>

<b>Κλάδος22</b>			
Φ90	PE	12.5bar	93,69
Φ63	PE	12.5bar	1,00
<b>ΣΥΝ.</b>			<b>94,69</b>

<b>Κλάδος23</b>			
Φ90	PE	12.5bar	0,43
<b>ΣΥΝ.</b>			<b>0,43</b>

<b>Κλάδος24</b>			
Φ90	PE	12.5bar	15,20
<b>ΣΥΝ.</b>			<b>15,20</b>

<b>Κλάδος25</b>			
Φ90	PE	12.5bar	17,39
<b>ΣΥΝ.</b>			<b>17,39</b>

<b>Κλάδος26</b>			
Φ110	PE	12.5bar	89,64
<b>ΣΥΝ.</b>			<b>89,64</b>

<b>Κλάδος27</b>			
Φ90	PE	12.5bar	120,28
<b>ΣΥΝ.</b>			<b>120,28</b>

<b>Κλάδος28</b>			
Φ90	PE	12.5bar	22,87
<b>ΣΥΝ.</b>			<b>22,87</b>

<b>Κλάδος29</b>			
Φ63	PE	12.5bar	44,85
<b>ΣΥΝ.</b>			<b>44,85</b>

<b>Κλάδος30</b>			
Φ110	PE	12.5bar	39,66
<b>ΣΥΝ.</b>			<b>39,66</b>

<b>Κλάδος31</b>			
Φ110	PE	12.5bar	0,65
<b>ΣΥΝ.</b>			<b>0,65</b>

<b>Κλάδος32</b>			
Φ90	PE	12.5bar	97,62
<b>ΣΥΝ.</b>			<b>97,62</b>

<b>Κλάδος33</b>			
Φ63	PE	12.5bar	1,00
<b>ΣΥΝ.</b>			<b>1,00</b>

<b>Κλάδος34</b>			
Φ90	PE	12.5bar	150,38
<b>ΣΥΝ.</b>			<b>150,38</b>

<b>Κλάδος35</b>			
Φ90	PE	12.5bar	18,43
<b>ΣΥΝ.</b>			<b>18,43</b>

<b>Κλάδος36</b>			
Φ63	PE	12.5bar	30,47
<b>ΣΥΝ.</b>			<b>30,47</b>

<b>Κλάδος37</b>			
Φ63	PE	12.5bar	36,60
<b>ΣΥΝ.</b>			<b>36,60</b>

<b>Κλάδος38</b>			
Φ110	PE	12.5bar	0,30
<b>ΣΥΝ.</b>			<b>0,30</b>

<b>Κλάδος39</b>			
Φ90	PE	12.5bar	44,11
<b>ΣΥΝ.</b>			<b>44,11</b>

<b>Κλάδος40</b>			
Φ90	PE	12.5bar	92,15
<b>ΣΥΝ.</b>			<b>92,15</b>

<b>Κλάδος41</b>			
Φ90	PE	12.5bar	31,38
<b>ΣΥΝ.</b>			<b>31,38</b>

<b>Κλάδος42</b>			
Φ125	PE	12.5bar	227,10
<b>ΣΥΝ.</b>			<b>227,10</b>

<b>Κλάδος43</b>			
Φ90	PE	12.5bar	21,94
<b>ΣΥΝ.</b>			<b>21,94</b>

<b>Κλάδος44</b>			
Φ110	PE	12.5bar	149,57
Φ90	PE	12.5bar	63,92
<b>ΣΥΝ.</b>			<b>213,48</b>

<b>Κλάδος45</b>			
Φ125	PE	12.5bar	15,56
<b>ΣΥΝ.</b>			<b>15,56</b>

<b>Κλάδος46</b>			
Φ110	PE	12.5bar	29,50
<b>ΣΥΝ.</b>			<b>29,50</b>

<b>Κλάδος47</b>			
Φ110	PE	12.5bar	102,10
<b>ΣΥΝ.</b>			<b>102,10</b>

<b>Κλάδος48</b>			
Φ110	PE	12.5bar	0,68
<b>ΣΥΝ.</b>			<b>0,68</b>

<b>Κλάδος49</b>			
Φ63	PE	12.5bar	116,60
<b>ΣΥΝ.</b>			<b>116,60</b>

<b>Κλάδος50</b>			
Φ90	PE	12.5bar	137,15
<b>ΣΥΝ.</b>			<b>137,15</b>

<b>Κλάδος51</b>			
Φ63	PE	12.5bar	56,39
<b>ΣΥΝ.</b>			<b>56,39</b>

<b>Κλάδος52</b>			
Φ63	PE	12.5bar	9,43
<b>ΣΥΝ.</b>			<b>9,43</b>

1. ΜΗΚΗ ΑΓΩΓΩΝ

1.4. ΥΨΗΛΗ ΖΩΝΗ

ΣΥΝΟΛΙΚΑ ΜΗΚΗ

Διάμετρος	Υλικό	Κατηγορία	Μήκος [m]
ΣΥΝ.			
Φ315	PE	16bar	1.313,08
Φ200	PE	12.5bar	61,43
Φ180	PE	12.5bar	593,65
Φ160	PE	12.5bar	256,97
Φ140	PE	12.5bar	52,81
Φ125	PE	12.5bar	361,05
Φ110	PE	12.5bar	74,21
Φ90	PE	12.5bar	520,45
Φ63	PE	12.5bar	305,13
<b>ΣΥΝ.</b>			<b>3.538,79</b>

ΕΠΙΜΕΡΟΥΣ ΜΗΚΗ

Κλάδος0			
Φ315	PE	16bar	1.313,08
Φ200	PE	12.5bar	61,43
Φ180	PE	12.5bar	593,65
Φ125	PE	12.5bar	228,92
<b>ΣΥΝ.</b>			<b>2.197,08</b>

Κλάδος1			
Φ110	PE	12.5bar	22,69
Φ90	PE	12.5bar	61,77
Φ63	PE	12.5bar	26,39
<b>ΣΥΝ.</b>			<b>110,85</b>

Κλάδος2			
Φ63	PE	12.5bar	22,69
<b>ΣΥΝ.</b>			<b>22,69</b>

Κλάδος3			
Φ63	PE	12.5bar	104,23
<b>ΣΥΝ.</b>			<b>104,23</b>

Κλάδος4			
Φ160	PE	12.5bar	256,97
Φ140	PE	12.5bar	52,81
Φ125	PE	12.5bar	132,13
Φ110	PE	12.5bar	30,21
Φ90	PE	12.5bar	106,06
<b>ΣΥΝ.</b>			<b>578,19</b>

Κλάδος5			
Φ110	PE	12.5bar	21,06
<b>ΣΥΝ.</b>			<b>21,06</b>



ΑΝΑΛΥΤΙΚΕΣ ΠΡΟΜΕΤΡΗΣΕΙΣ ΤΟΥ ΕΡΓΟΥ: ΑΝΤΙΚΑΤΑΣΤΑΣΗ ΕΣΩΤΕΡΙΚΟΥ ΔΙΚΤΥΟΥ ΥΔΡΕΥΣΗΣ ΣΤΗ ΔΗΜΟΤΙΚΗ ΚΟΙΝΟΤΗΤΑ ΑΣΒΕΣΤΟΧΩΡΙΟΥ ΤΟΥ ΔΗΜΟΥ ΠΥΛΑΙΑΣ-ΧΟΡΤΙΑΤΗ

<b>Κλάδος6</b>			
Φ110	PE	12.5bar	0,24
<b>ΣΥΝ.</b>			<b>0,24</b>

<b>Κλάδος7</b>			
Φ90	PE	12.5bar	60,06
<b>ΣΥΝ.</b>			<b>60,06</b>

<b>Κλάδος8</b>			
Φ90	PE	12.5bar	69,91
<b>ΣΥΝ.</b>			<b>69,91</b>

<b>Κλάδος9</b>			
Φ90	PE	12.5bar	111,24
<b>ΣΥΝ.</b>			<b>111,24</b>

<b>Κλάδος10</b>			
Φ63	PE	12.5bar	71,79
<b>ΣΥΝ.</b>			<b>71,79</b>

<b>Κλάδος11</b>			
Φ90	PE	12.5bar	111,41
<b>ΣΥΝ.</b>			<b>111,41</b>

<b>Κλάδος12</b>			
Φ63	PE	12.5bar	80,03
<b>ΣΥΝ.</b>			<b>80,03</b>

2. ΕΚΣΚΑΦΕΣ - ΑΝΤΙΣΤΗΡΙΞΕΙΣ

2.1. ΜΕΣΑΙΑ ΖΩΝΗ 1

Πάσσαλοι	Χ.Θ.	Απόσταση Μεταξύ [m] (α)	Πλάτη [m] (β)	Βάθη [m]	Μέσο Βάθος (m) (γ)	Επιφάνει ς [m2]	Μέσες Επιφάνειες [m2] (β*γ)	Όγκοι [m3] (δ=α*β*γ)	Αντιστηρίξεις [m2]	Είδος αντιστήριξης
Κλάδος0										
C.0.0	0+000.00			1,410		1,41				
		40,57	1,00		1,410		1,41	57,01	65,32	Krings
C.0.1	0+040.57			1,410		1,41				
		5,35	1,00		1,410		1,18	6,30	8,61	Krings
	0+045.92			1,410		0,95				
		4,16	1,00		1,410		1,18	4,90	6,70	Krings
C.0.2	0+050.08			1,410		1,41				
		34,24	1,00		1,410		1,41	48,11	55,13	Krings
C.0.3	0+084.31			1,410		1,41				
		22,62	1,00		1,410		1,41	31,79	36,42	Krings
C.0.4	0+106.94			1,410		1,41				
		25,53	1,00		1,410		1,41	35,87	41,10	Krings
C.0.5	0+132.47			1,410		1,41				
C.0.5	0+132.47			1,420		1,41				
		0,95	1,00		1,420		1,48	1,41	1,54	Krings
	0+133.42			1,420		1,55				
		13,04	1,00		1,415		1,48	19,29	21,06	Krings
C.0.6	0+146.46			1,410		1,41				
		16,32	1,00		1,415		1,41	22,93	26,36	Krings
C.0.7	0+162.78			1,420		1,41				
		15,34	1,00		1,415		1,41	21,55	24,77	Krings
C.0.8	0+178.12			1,410		1,41				
		18,91	1,00		1,410		1,41	26,57	30,45	Krings
C.0.9	0+197.03			1,410		1,41				
		12,43	1,00		1,410		1,37	17,02	20,01	Krings
	0+209.47			1,410		1,33				
		0,90	1,00		1,410		1,37	1,23	1,45	Krings
C.0.10	0+210.37			1,410		1,41				
C.0.10	0+210.37			1,390		1,39				
		25,90	1,00		1,380		1,55	40,11	40,92	Krings
	0+236.27			1,370		1,71				
		2,66	1,00		1,370		1,54	4,09	4,18	Krings
C.0.11	0+238.93			1,370		1,37				
		8,57	1,00		1,370		1,37	11,70	13,45	Krings
C.0.12	0+247.50			1,370		1,37				
		6,73	1,00		1,370		1,37	9,19	10,57	Krings
C.0.13	0+254.24			1,370		1,37				
		6,85	1,00		1,370		1,37	9,36	10,75	Krings
C.0.14	0+261.09			1,370		1,37				
		11,84	1,00		1,370		1,37	16,16	18,59	Krings
C.0.15	0+272.93			1,370		1,37				
		5,38	1,00		1,370		1,37	7,34	8,45	Krings
C.0.16	0+278.31			1,370		1,37				
		9,17	1,00		1,370		1,37	12,51	14,40	Krings
C.0.17	0+287.48			1,370		1,37				
		9,50	1,00		1,370		1,37	12,97	14,92	Krings
C.0.18	0+296.98			1,370		1,37				
		11,43	1,00		1,370		1,34	15,35	17,95	Krings
	0+308.41			1,370		1,32				
		0,30	1,00		1,370		1,34	0,41	0,47	Krings
C.0.19	0+308.72			1,370		1,37				
		1,68	1,00		1,370		1,37	2,29	2,64	Krings
C.0.20	0+310.40			1,370		1,37				
C.0.20	0+310.40			1,350		1,21				
		2,88	0,90		1,350		1,23	3,54	4,46	Krings
	0+313.28			1,350		1,25				
		13,77	0,90		1,340		1,22	16,84	21,21	Krings
C.0.21	0+327.04			1,330		1,20				
		12,18	0,90		1,335		1,20	14,58	18,70	Krings
C.0.22	0+339.23			1,340		1,20				
		9,61	0,90		1,340		1,20	11,50	14,80	Krings
C.0.23	0+348.83			1,340		1,20				

Πάσσαλοι	Χ.Θ.	Απόσταση Μεταξύ [m] (α)	Πλάτη [m] (β)	Βάθη [m]	Μέσο Βάθος (m) (γ)	Επιφάνει ες [m2]	Μέσες Επιφάνειες [m2] (β*γ)	Όγκοι [m3] (δ=α*β*γ)	Αντιστηρίξεις [m2]	Είδος αντιστήριξης
C.0.23	0+348.84			1,320		1,05				
		1,94	0,80		1,315		1,04	2,02	2,94	Krings
	0+350.78			1,310		1,02				
		3,42	0,80		1,305		1,03	3,53	5,15	Krings
C.0.24	0+354.20			1,300		1,04				
		4,57	0,80		1,300		1,04	4,75	6,86	Krings
C.0.25	0+358.77			1,300		1,04				
		12,43	0,80		1,300		1,04	12,93	18,65	Krings
C.0.26	0+371.20			1,300		1,04				
		18,38	0,80		1,300		1,04	19,12	27,57	Krings
C.0.27	0+389.58			1,300		1,04				
		8,18	0,80		1,300		1,04	8,51	12,27	Krings
C.0.28	0+397.76			1,300		1,04				
		10,32	0,80		1,300		1,04	10,74	15,48	Krings
C.0.29	0+408.09			1,300		1,04				
		7,64	0,80		1,300		1,04	7,95	11,46	Krings
C.0.30	0+415.73			1,300		1,04				
		4,57	0,80		1,300		1,04	4,76	6,86	Krings
C.0.31	0+420.31			1,300		1,04				
		16,26	0,80		1,305		1,04	16,91	24,47	Krings
C.0.32	0+436.57			1,310		1,04				
		13,13	0,80		1,310		1,04	13,66	19,83	Krings
C.0.33	0+449.70			1,310		1,04				
		12,87	0,80		1,305		1,04	13,38	19,37	Krings
C.0.34	0+462.57			1,300		1,04				
		17,04	0,80		1,300		1,04	17,73	25,56	Krings
C.0.35	0+479.61			1,300		1,04				
		2,29	0,80		1,300		1,00	2,29	3,44	Krings
	0+481.90			1,300		0,96				
		0,85	0,80		1,300		1,00	0,84	1,28	Krings
C.0.36	0+482.75			1,300		1,04				
		1,64	0,80		1,300		1,04	1,71	2,46	Krings
C.0.37	0+484.39			1,300		1,04				
		3,18	0,80		1,300		1,04	3,31	4,77	Krings
	0+487.58			1,300		1,04				
		0,09	0,80		1,300		1,04	0,10	0,14	Krings
C.0.38	0+487.67			1,300		1,04				
		4,24	0,80		1,300		1,04	4,41	6,36	Krings
C.0.39	0+491.91			1,300		1,04				
		7,76	0,80		1,300		1,04	8,07	11,64	Krings
C.0.40	0+499.67			1,300		1,04				
		9,19	0,80		1,300		1,04	9,56	13,79	Krings
C.0.41	0+508.86			1,300		1,04				
		7,61	0,80		1,300		1,04	7,91	11,42	Krings
C.0.42	0+516.47			1,300		1,04				
		8,37	0,80		1,300		1,04	8,71	12,56	Krings
C.0.43	0+524.84			1,300		1,04				
		4,29	0,80		1,300		1,02	4,37	6,44	Krings
	0+529.13			1,300		1,00				
		3,81	0,80		1,300		1,02	3,88	5,72	Krings
C.0.44	0+532.94			1,300		1,04				
C.0.44	0+532.95			1,220		0,73				
		9,83	0,60		1,180		0,71	6,96		
C.0.45	0+542.78			1,140		0,68				
		7,66	0,60		1,140		0,68	5,24		
C.0.46	0+550.44			1,140		0,68				
		11,60	0,60		1,140		0,68	7,94		
C.0.47	0+562.04			1,140		0,68				
		13,99	0,60		1,140		0,68	9,57		
C.0.48	0+576.03			1,140		0,68				
		12,27	0,60		1,145		0,68	8,39		
C.0.49	0+588.31			1,150		0,68				
		7,83	0,60		1,145		0,68	5,36		
C.0.50	0+596.14			1,140		0,68				
		1,94	0,60		1,145		0,63	1,22		
	0+598.08			1,150		0,57				
		4,10	0,60		1,165		0,64	2,62		
C.0.51	0+602.18			1,180		0,71				
C.0.51	0+602.18			1,210		0,73				
		4,85	0,60		1,210		0,73	3,52		

Πάσσαλοι	Χ.Θ.	Απόσταση Μεταξύ [m] (α)	Πλάτη [m] (β)	Βάθη [m]	Μέσο Βάθος (m) (γ)	Επιφάνει ς [m2]	Μέσες Επιφάνειες [m2] (β*γ)	Όγκοι [m3] (δ=α*β*γ)	Αντιστηρίξεις [m2]	Είδος αντιστήριξης
C.0.52	0+607.03			1,210		0,73				
		13,01	0,60		1,210		0,73	9,45		
C.0.53	0+620.05			1,210		0,73				
		34,30	0,60		1,210		0,73	24,91		
C.0.54	0+654.35			1,210		0,73				
		15,37	0,60		1,210		0,73	11,16		
C.0.55	0+669.73			1,210		0,73				
		35,19	0,60		1,210		0,73	25,56		
C.0.56	0+704.92			1,210		0,73				
		23,01	0,60		1,210		0,73	16,71		
C.0.57	0+727.94			1,210		0,73				
		33,14	0,60		1,210		0,73	24,06		
C.0.58	0+761.07			1,210		0,73				
C.0.58	0+761.07			1,200		0,72				
		13,55	0,60		1,195		0,72	9,72		
C.0.59	0+774.62			1,190		0,71				
		2,73	0,60		1,190		0,71	1,95		
C.0.60	0+777.35			1,190		0,71				
		10,04	0,60		1,190		0,71	7,17		
C.0.61	0+787.39			1,190		0,71				
		10,50	0,60		1,190		0,71	7,50		
C.0.62	0+797.90			1,190		0,71				
		14,16	0,60		1,190		0,71	10,11		
C.0.63	0+812.06			1,190		0,71				
		18,73	0,60		1,190		0,71	13,38		
C.0.64	0+830.79			1,190		0,71				
		16,15	0,60		1,190		0,71	11,53		
C.0.65	0+846.94			1,190		0,71				
		14,60	0,60		1,190		0,71	10,43		
C.0.66	0+861.55			1,190		0,71				
		26,47	0,60		1,190		0,71	18,90		
C.0.67	0+888.02			1,190		0,71				
		31,59	0,60		1,190		0,71	22,56		
C.0.68	0+919.61			1,190		0,71				
		22,43	0,60		1,190		0,71	16,02		
C.0.69	0+942.04			1,190		0,71				
		24,45	0,60		1,190		0,71	17,46		
C.0.70	0+966.49			1,190		0,71				
		21,74	0,60		1,190		0,71	15,52		
C.0.71	0+988.23			1,190		0,71				
		23,54	0,60		1,190		0,71	16,81		
C.0.72	1+011.77			1,190		0,71				
		28,54	0,60		1,190		0,71	20,38		
C.0.73	1+040.31			1,190		0,71				
		29,16	0,60		1,190		0,71	20,83		
C.0.74	1+069.47			1,190		0,71				
		6,99	0,60		1,190		0,71	4,97		
	1+076.47			1,190		0,71				
		1,95	0,60		1,190		0,71	1,39		
C.0.75	1+078.42			1,190		0,71				
C.0.75	1+078.42			1,180		0,71				
		2,61	0,60		1,170		0,70	1,83		
C.0.76	1+081.04			1,160		0,70				
		4,24	0,60		1,160		0,70	2,95		
C.0.77	1+085.28			1,160		0,70				
		22,15	0,60		1,160		0,70	15,42		
C.0.78	1+107.43			1,160		0,70				
		13,74	0,60		1,160		0,70	9,57		
C.0.79	1+121.17			1,160		0,70				
		15,31	0,60		1,160		0,70	10,66		
C.0.80	1+136.49			1,160		0,70				
		10,04	0,60		1,160		0,70	6,99		
C.0.81	1+146.53			1,160		0,70				
		4,81	0,60		1,160		0,70	3,35		
C.0.82	1+151.35			1,160		0,70				
C.0.82	1+151.35			1,150		0,69				
		19,85	0,60		1,145		0,69	13,64		
C.0.83	1+171.20			1,140		0,68				
		24,40	0,60		1,140		0,68	16,69		

Πάσσαλοι	Χ.Θ.	Απόσταση Μεταξύ [m] (α)	Πλάτη [m] (β)	Βάθη [m]	Μέσο Βάθος (m) (γ)	Επιφάνει ες [m2]	Μέσες Επιφάνειες [m2] (β*γ)	Όγκοι [m3] (δ=α*β*γ)	Αντιστηρίξεις [m2]	Είδος αντιστήριξης
C.0.84	1+195.60			1,140		0,68				
		18,29	0,60		1,140		0,68	12,51		
C.0.85	1+213.89			1,140		0,68				
		27,49	0,60		1,140		0,68	18,81		
C.0.86	1+241.39			1,140		0,68				
ΣΥΝ.								1.174,77		
Κλάδος1										
C.0.75	0+000.00			1,180		0,71				
		2,02	0,60		1,170		0,70	1,41		
C.1.1	0+002.02			1,160		0,70				
		0,71	0,60		1,160		0,70	0,49		
	0+002.73			1,160		0,69				
		17,80	0,60		1,160		0,70	12,38		
C.1.2	0+020.53			1,160		0,70				
		26,20	0,60		1,160		0,70	18,24		
C.1.3	0+046.73			1,160		0,70				
		22,82	0,60		1,160		0,70	15,88		
C.1.4	0+069.55			1,160		0,70				
		64,59	0,60		1,160		0,70	44,96		
C.1.5	0+134.14			1,160		0,70				
		3,25	0,60		1,160		0,70	2,26		
C.1.6	0+137.39			1,160		0,70				
ΣΥΝ.								95,63		
Κλάδος2										
C.0.82	0+000.00			1,140		0,68				
		0,82	0,60		1,135		0,69	0,56		
	0+000.82			1,130		0,69				
		2,30	0,60		1,120		0,68	1,56		
C.2.1	0+003.12			1,110		0,67				
		17,54	0,60		1,110		0,67	11,72		
C.2.2	0+020.66			1,110		0,67				
ΣΥΝ.								13,84		
Κλάδος3										
C.0.74	0+000.00			1,180		0,71				
		0,41	0,60		1,170		0,70	0,28		
C.3.1	0+000.41			1,160		0,70				
ΣΥΝ.								0,28		
Κλάδος4										
C.0.44	0+000.00			1,300		1,04				
		7,22	0,80		1,300		1,04	7,51	10,83	Krings
C.4.1	0+007.23			1,300		1,04				
		8,39	0,80		1,300		1,04	8,73	12,59	Krings
C.4.2	0+015.62			1,300		1,04				
		7,77	0,80		1,305		1,04	8,08	11,69	Krings
C.4.3	0+023.39			1,310		1,04				
		6,87	0,80		1,305		1,04	7,15	10,34	Krings
C.4.4	0+030.26			1,300		1,04				
		2,52	0,80		1,300		1,04	2,62	3,78	Krings
C.4.5	0+032.78			1,300		1,04				
		0,21	0,80		1,300		1,03	0,22	0,32	Krings
	0+032.99			1,300		1,03				
		3,52	0,80		1,300		1,03	3,64	5,28	Krings
C.4.6	0+036.51			1,300		1,04				
		9,10	0,80		1,300		1,04	9,47	13,65	Krings
C.4.7	0+045.62			1,300		1,04				
C.4.7	0+045.62			1,270		1,01				
		8,85	0,80		1,260		1,05	9,27	12,92	Krings
	0+054.48			1,250		0,81				
		0,89	0,60		1,250		0,81	0,73	1,29	
	0+055.37			1,250		0,82				
		10,91	0,60		1,240		0,78	8,48		

Πάσσαλοι	Χ.Θ.	Απόσταση Μεταξύ [m] (α)	Πλάτη [m] (β)	Βάθη [m]	Μέσο Βάθος (m) (γ)	Επιφάνει ς [m2]	Μέσες Επιφάνειες [m2] (β*γ)	Όγκοι [m3] (δ=α*β*γ)	Αντιστηρίξεις [m2]	Είδος αντιστήριξης
C.4.8	0+066.28			1,230		0,74				
		8,63	0,60		1,225		0,74	6,37		
C.4.9	0+074.91			1,220		0,73				
		16,65	0,60		1,215		0,73	12,14		
C.4.10	0+091.57			1,210		0,73				
		9,82	0,60		1,210		0,73	7,13		
C.4.11	0+101.38			1,210		0,73				
		24,53	0,60		1,210		0,73	17,81		
C.4.12	0+125.92			1,210		0,73				
		21,13	0,60		1,210		0,73	15,35		
C.4.13	0+147.05			1,210		0,73				
C.4.13	0+147.05			1,190		0,72				
		3,13	0,60		1,185		0,70	2,19		
	0+150.18			1,180		0,69				
		0,85	0,60		1,180		0,70	0,59		
C.4.14	0+151.04			1,180		0,71				
		3,79	0,60		1,180		0,71	2,68		
C.4.15	0+154.83			1,180		0,71				
		31,05	0,60		1,180		0,71	21,89		
C.4.16	0+185.89			1,180		0,71				
		69,58	0,60		1,180		0,71	49,06		
C.4.17	0+255.47			1,180		0,71				
C.4.17	0+255.47			1,160		0,69				
		0,10	0,60		1,160		0,69	0,07		
	0+255.57			1,160		0,69				
		3,64	0,60		1,150		0,69	2,51		
C.4.18	0+259.20			1,140		0,68				
		20,41	0,60		1,140		0,68	13,96		
C.4.19	0+279.62			1,140		0,68				
		13,73	0,60		1,140		0,68	9,40		
C.4.20	0+293.35			1,140		0,68				
		8,51	0,60		1,140		0,68	5,82		
C.4.21	0+301.86			1,140		0,68				
		14,50	0,60		1,140		0,68	9,92		
C.4.22	0+316.37			1,140		0,68				
		30,26	0,60		1,140		0,68	20,70		
C.4.23	0+346.63			1,140		0,68				
		21,20	0,60		1,140		0,68	14,51		
C.4.24	0+367.83			1,140		0,68				
		21,10	0,60		1,140		0,68	14,43		
C.4.25	0+388.93			1,140		0,68				
ΣΥΝ.								292,42		
Κλάδος5										
C.4.17	0+000.00			1,170		0,70				
		0,40	0,60		1,170		0,70	0,28		
	0+000.40			1,170		0,69				
		14,61	0,60		1,170		0,70	10,16		
C.5.1	0+015.01			1,170		0,70				
		5,25	0,60		1,170		0,70	3,68		
C.5.2	0+020.27			1,170		0,70				
		0,89	0,60		1,170		0,71	0,63		
	0+021.15			1,170		0,73				
		20,79	0,60		1,170		0,71	14,83		
C.5.3	0+041.94			1,170		0,70				
		20,29	0,60		1,170		0,70	14,22		
C.5.4	0+062.23			1,170		0,70				
		12,27	0,60		1,170		0,70	8,59		
C.5.5	0+074.50			1,170		0,70				
		17,84	0,60		1,170		0,70	12,50		
C.5.6	0+092.34			1,170		0,70				
		5,43	0,60		1,170		0,70	3,81		
C.5.7	0+097.77			1,170		0,70				
		23,74	0,60		1,170		0,70	16,63		
C.5.8	0+121.52			1,170		0,70				
ΣΥΝ.								85,33		

Πάσσαλοι	Χ.Θ.	Απόσταση Μεταξύ [m] (α)	Πλάτη [m] (β)	Βάθη [m]	Μέσο Βάθος (m) (γ)	Επιφάνει ς [m2]	Μέσες Επιφάνειες [m2] (β*γ)	Όγκοι [m3] (δ=α*β*γ)	Αντιστηρίξεις [m2]	Είδος αντιστήριξης
Κλάδος6										
C.0.58	0+000.00			1,180		0,71				
		1,64	0,60		1,175		0,71	1,17		
	0+001.64			1,170		0,72				
		0,31	0,60		1,170		0,71	0,22		
C.6.1	0+001.96			1,170		0,70				
		6,65	0,60		1,160		0,69	4,60		
C.6.2	0+008.61			1,150		0,68				
		12,11	0,60		1,145		0,68	8,28		
C.6.3	0+020.72			1,140		0,68				
		11,50	0,60		1,140		0,68	7,87		
C.6.4	0+032.22			1,140		0,68				
		23,79	0,60		1,140		0,68	16,28		
C.6.5	0+056.01			1,140		0,68				
		8,10	0,60		1,140		0,68	5,54		
C.6.6	0+064.12			1,140		0,68				
		19,38	0,60		1,140		0,68	13,26		
C.6.7	0+083.50			1,140		0,68				
		24,84	0,60		1,140		0,68	16,99		
C.6.8	0+108.34			1,140		0,68				
		19,12	0,60		1,140		0,68	13,08		
C.6.9	0+127.46			1,140		0,68				
		21,26	0,60		1,140		0,68	14,54		
C.6.10	0+148.72			1,140		0,68				
ΣΥΝ.								101,83		
Κλάδος7										
C.0.20	0+000.00			1,280		1,02				
		0,76	0,80		1,265		1,00	0,76	1,11	Krings
	0+000.76			1,250		0,73				
		1,54	0,60		1,220		0,72	1,12		
C.7.1	0+002.31			1,190		0,71				
		5,03	0,60		1,190		0,71	3,59		
C.7.2	0+007.34			1,190		0,71				
		18,16	0,60		1,190		0,71	12,97		
C.7.3	0+025.50			1,190		0,71				
		8,42	0,60		1,190		0,71	6,02		
C.7.4	0+033.93			1,190		0,71				
		13,33	0,60		1,190		0,71	9,52		
C.7.5	0+047.26			1,190		0,71				
		7,36	0,60		1,190		0,71	5,26		
C.7.6	0+054.62			1,190		0,71				
		11,44	0,60		1,190		0,71	8,17		
C.7.7	0+066.07			1,190		0,71				
		11,63	0,60		1,190		0,71	8,30		
C.7.8	0+077.70			1,190		0,71				
		7,72	0,60		1,190		0,71	5,51		
C.7.9	0+085.42			1,190		0,71				
		6,08	0,60		1,190		0,71	4,34		
C.7.10	0+091.50			1,190		0,71				
		6,10	0,60		1,190		0,71	4,36		
C.7.11	0+097.60			1,190		0,71				
		6,51	0,60		1,190		0,71	4,65		
C.7.12	0+104.11			1,190		0,71				
		4,63	0,60		1,190		0,71	3,31		
C.7.13	0+108.75			1,190		0,71				
		3,69	0,60		1,190		0,71	2,64		
C.7.14	0+112.44			1,190		0,71				
		9,89	0,60		1,190		0,71	7,06		
C.7.15	0+122.33			1,190		0,71				
		12,79	0,60		1,190		0,71	9,14		
C.7.16	0+135.13			1,190		0,71				
		21,96	0,60		1,190		0,71	15,69		
C.7.17	0+157.10			1,190		0,71				
		10,70	0,60		1,190		0,71	7,64		
C.7.18	0+167.80			1,190		0,71				
		10,70	0,60		1,190		0,71	7,64		

Πάσσαλοι	Χ.Θ.	Απόσταση Μεταξύ [m] (α)	Πλάτη [m] (β)	Βάθη [m]	Μέσο Βάθος (m) (γ)	Επιφάνει ς [m2]	Μέσες Επιφάνειες [m2] (β*γ)	Όγκοι [m3] (δ=α*β*γ)	Αντιστηρίξεις [m2]	Είδος αντιστήριξης
C.7.19	0+178.50			1,190		0,71				
		10,30	0,60		1,190		0,71	7,35		
C.7.20	0+188.80			1,190		0,71				
		6,15	0,60		1,190		0,71	4,39		
C.7.21	0+194.95			1,190		0,71				
		7,59	0,60		1,190		0,71	5,42		
C.7.22	0+202.54			1,190		0,71				
		21,06	0,60		1,190		0,71	15,04		
C.7.23	0+223.60			1,190		0,71				
C.7.23	0+223.60			1,150		0,69				
		8,58	0,60		1,130		0,68	5,83		
C.7.24	0+232.19			1,110		0,67				
		12,16	0,60		1,110		0,67	8,12		
C.7.25	0+244.35			1,110		0,67				
		12,04	0,60		1,110		0,67	8,04		
C.7.26	0+256.39			1,110		0,67				
		12,04	0,60		1,110		0,67	8,04		
C.7.27	0+268.43			1,110		0,67				
		3,94	0,60		1,110		0,67	2,63		
C.7.28	0+272.37			1,110		0,67				
		2,57	0,60		1,110		0,67	1,72		
C.7.29	0+274.94			1,110		0,67				
		3,21	0,60		1,110		0,67	2,14		
C.7.30	0+278.15			1,110		0,67				
		1,87	0,60		1,125		0,67	1,26		
C.7.31	0+280.02			1,140		0,68				
C.7.31	0+280.02			1,160		0,70				
		11,40	0,60		1,160		0,70	7,94		
C.7.32	0+291.43			1,160		0,70				
		8,80	0,60		1,160		0,70	6,13		
C.7.33	0+300.23			1,160		0,70				
		21,83	0,60		1,160		0,70	15,20		
C.7.34	0+322.06			1,160		0,70				
		17,35	0,60		1,160		0,70	12,08		
C.7.35	0+339.42			1,160		0,70				
		9,17	0,60		1,160		0,70	6,38		
C.7.36	0+348.59			1,160		0,70				
		17,55	0,60		1,160		0,70	12,22		
C.7.37	0+366.14			1,160		0,70				
		10,21	0,60		1,160		0,72	7,38		
	0+376.35			1,160		0,75				
		6,17	0,60		1,160		0,72	4,46		
C.7.38	0+382.51			1,160		0,70				
C.7.38	0+382.52			1,140		0,68				
		2,65	0,60		1,125		0,67	1,79		
C.7.39	0+385.16			1,110		0,67				
		0,46	0,60		1,110		0,67	0,31		
	0+385.63			1,110		0,68				
		18,30	0,60		1,110		0,67	12,30		
C.7.40	0+403.94			1,110		0,67				
		11,06	0,60		1,110		0,67	7,39		
C.7.41	0+415.00			1,110		0,67				
		12,88	0,60		1,110		0,67	8,60		
C.7.42	0+427.88			1,110		0,67				
		13,83	0,60		1,120		0,67	9,29		
C.7.43	0+441.71			1,130		0,68				
C.7.43	0+441.71			1,140		0,68				
		9,18	0,60		1,140		0,68	6,28		
C.7.44	0+450.89			1,140		0,68				
		21,36	0,60		1,140		0,68	14,61		
C.7.45	0+472.25			1,140		0,68				
		14,99	0,60		1,140		0,68	10,26		
C.7.46	0+487.25			1,140		0,68				
		27,37	0,60		1,140		0,68	18,72		
C.7.47	0+514.62			1,140		0,68				
		21,49	0,60		1,140		0,68	14,70		
C.7.48	0+536.11			1,140		0,68				
ΣΥΝ.								373,71		



Πάσσαλοι	Χ.Θ.	Απόσταση Μεταξύ [m] (α)	Πλάτη [m] (β)	Βάθος [m]	Μέσο Βάθος (m) (γ)	Επιφάνει ς [m2]	Μέσες Επιφάνειες [m2] (β*γ)	Όγκοι [m3] (δ=α*β*γ)	Αντιστηρίξεις [m2]	Είδος αντιστήριξης
Κλάδος8										
C.6.2	0+000.00			1,130		0,68				
		3,50	0,60		1,125		0,58	2,02		
	0+003.50			1,120		0,48				
		3,41	0,60		1,115		0,57	1,95		
C.8.1	0+006.91			1,110		0,67				
		15,27	0,60		1,110		0,67	10,20		
C.8.2	0+022.19			1,110		0,67				
		3,43	0,60		1,110		0,67	2,29		
C.8.3	0+025.62			1,110		0,67				
		3,21	0,60		1,110		0,67	2,14		
C.8.4	0+028.83			1,110		0,67				
		8,27	0,60		1,110		0,67	5,52		
C.8.5	0+037.10			1,110		0,67				
		3,75	0,60		1,110		0,67	2,50		
C.8.6	0+040.85			1,110		0,67				
		15,46	0,60		1,110		0,67	10,33		
C.8.7	0+056.31			1,110		0,67				
		11,54	0,60		1,110		0,67	7,71		
C.8.8	0+067.85			1,110		0,67				
ΣΥΝ.								44,66		
Κλάδος9										
C.4.13	0+000.00			1,190		0,72				
		2,99	0,60		1,185		0,71	2,13		
C.9.1	0+003.00			1,180		0,71				
		48,06	0,60		1,180		0,71	33,89		
C.9.2	0+051.06			1,180		0,71				
		37,25	0,60		1,180		0,71	26,27		
C.9.3	0+088.31			1,180		0,71				
		38,79	0,60		1,175		0,71	27,35		
C.9.4	0+127.11			1,170		0,70				
		2,77	0,60		1,165		0,70	1,94		
C.9.5	0+129.88			1,160		0,70				
		24,38	0,60		1,160		0,70	16,97		
C.9.6	0+154.26			1,160		0,70				
ΣΥΝ.								108,55		
Κλάδος10										
C.0.59	0+000.00			1,150		0,69				
		6,83	0,60		1,130		0,68	4,64		
C.10.1	0+006.84			1,110		0,67				
		6,47	0,60		1,110		0,78	5,01		
	0+013.30			1,110		0,88				
		6,46	0,60		1,110		0,78	5,01		
C.10.2	0+019.76			1,110		0,67				
		11,91	0,60		1,110		0,67	7,96		
C.10.3	0+031.68			1,110		0,67				
		17,66	0,60		1,110		0,67	11,80		
C.10.4	0+049.35			1,110		0,67				
		0,41	0,60		1,110		0,67	0,27		
C.10.5	0+049.76			1,110		0,67				
ΣΥΝ.								34,69		
Κλάδος11										
C.9.4	0+000.00			1,180		0,71				
		4,97	0,60		1,180		0,72	3,60		
	0+004.97			1,180		0,74				
		6,54	0,60		1,180		0,72	4,73		
C.11.1	0+011.51			1,180		0,71				
		5,64	0,60		1,175		0,71	3,98		
C.11.2	0+017.15			1,170		0,70				
		20,84	0,60		1,170		0,70	14,60		
C.5.1	0+037.99			1,170		0,70				
ΣΥΝ.								26,91		

Πάσσαλοι	Χ.Θ.	Απόσταση Μεταξύ [m] (α)	Πλάτη [m] (β)	Βάθη [m]	Μέσο Βάθος (m) (γ)	Επιφάνει ες [m2]	Μέσες Επιφάνειες [m2] (β*γ)	Όγκοι [m3] (δ=α*β*γ)	Αντιστηρίξεις [m2]	Είδος αντιστήριξης
Κλάδος12										
C.8.6	0+000.00			1,110		0,67				
		3,89	0,60		1,115		0,67	2,60		
C.12.1	0+003.89			1,120		0,67				
		6,72	0,60		1,120		0,67	4,49		
C.12.2	0+010.61			1,120		0,67				
ΣΥΝ.								7,09		
Κλάδος13										
C.4.7	0+000.00			1,220		0,73				
		5,48	0,60		1,180		0,71	3,88		
C.13.1	0+005.48			1,140		0,68				
		19,35	0,60		1,140		0,68	13,24		
C.13.2	0+024.83			1,140		0,68				
		39,13	0,60		1,140		0,68	26,77		
C.13.3	0+063.97			1,140		0,68				
		5,50	0,60		1,140		0,68	3,76		
C.13.4	0+069.47			1,140		0,68				
		1,33	0,60		1,140		0,69	0,92		
	0+070.80			1,140		0,70				
		6,64	0,60		1,140		0,69	4,59		
C.13.5	0+077.44			1,140		0,68				
		20,45	0,60		1,140		0,68	13,99		
C.13.6	0+097.89			1,140		0,68				
		13,08	0,60		1,140		0,68	8,95		
C.13.7	0+110.97			1,140		0,68				
		14,62	0,60		1,140		0,68	10,00		
C.13.8	0+125.59			1,140		0,68				
		11,46	0,60		1,145		0,68	7,84		
C.13.9	0+137.06			1,150		0,68				
		14,82	0,60		1,145		0,68	10,14		
C.13.10	0+151.87			1,140		0,68				
		18,21	0,60		1,140		0,68	12,46		
C.13.11	0+170.09			1,140		0,68				
		14,80	0,60		1,140		0,68	10,12		
C.13.12	0+184.88			1,140		0,68				
C.13.12	0+184.89			1,130		0,68				
		7,37	0,60		1,120		0,67	4,95		
C.13.13	0+192.25			1,110		0,67				
		3,20	0,60		1,110		0,66	2,12		
	0+195.45			1,110		0,66				
		15,03	0,60		1,110		0,66	9,95		
C.13.14	0+210.48			1,110		0,67				
		7,67	0,60		1,110		0,67	5,12		
C.13.15	0+218.15			1,110		0,67				
		5,40	0,60		1,110		0,67	3,61		
C.13.16	0+223.55			1,110		0,67				
ΣΥΝ.								152,40		
Κλάδος14										
C.13.12	0+000.00			1,130		0,68				
		5,84	0,60		1,120		0,67	3,92		
C.14.1	0+005.84			1,110		0,67				
		27,71	0,60		1,110		0,67	18,51		
C.14.2	0+033.55			1,110		0,67				
ΣΥΝ.								22,43		
Κλάδος15										
C.7.38	0+000.00			1,150		0,69				
		3,94	0,60		1,145		0,69	2,70		
C.15.1	0+003.94			1,140		0,68				
		4,90	0,60		1,140		0,68	3,35		
C.15.2	0+008.84			1,140		0,68				
		17,55	0,60		1,140		0,68	12,01		
C.15.3	0+026.40			1,140		0,68				
		21,07	0,60		1,140		0,68	14,42		

Πάσσαλοι	Χ.Θ.	Απόσταση Μεταξύ [m] (α)	Πλάτη [m] (β)	Βάθη [m]	Μέσο Βάθος (m) (γ)	Επιφάνειες [m <sup>2</sup> ]	Μέσες Επιφάνειες [m <sup>2</sup> ] (β*γ)	Όγκοι [m <sup>3</sup> ] (δ=α*β*γ)	Αντιστηρίξεις [m <sup>2</sup> ]	Είδος αντιστήριξης
C.15.4	0+047.47			1,140		0,68				
		19,60	0,60		1,140		0,68	13,41		
C.15.5	0+067.07			1,140		0,68				
ΣΥΝ.								45,89		
Κλάδος16										
C.4.16	0+000.00			1,150		0,69				
		4,27	0,60		1,140		0,65	2,79		
	0+004.27			1,130		0,62				
		4,51	0,60		1,120		0,65	2,91		
C.16.1	0+008.78			1,110		0,67				
		22,02	0,60		1,110		0,67	14,71		
C.16.2	0+030.79			1,110		0,67				
ΣΥΝ.								20,41		
Κλάδος17										
C.7.38	0+000.00			1,150		0,69				
		9,54	0,60		1,145		0,69	6,56		
C.17.1	0+009.54			1,140		0,68				
		14,01	0,60		1,140		0,68	9,59		
C.17.2	0+023.56			1,140		0,68				
		14,13	0,60		1,140		0,68	9,66		
C.17.3	0+037.68			1,140		0,68				
ΣΥΝ.								25,81		
Κλάδος18										
C.0.47	0+000.00			1,140		0,68				
		13,43	0,60		1,140		0,68	9,19		
C.18.1	0+013.43			1,140		0,68				
		12,56	0,60		1,150		0,69	8,66		
C.18.2	0+025.99			1,160		0,69				
C.18.2	0+026.00			1,180		0,71				
		12,87	0,60		1,180		0,71	9,08		
C.18.3	0+038.87			1,180		0,71				
C.18.3	0+038.87			1,160		0,69				
		21,16	0,60		1,150		0,69	14,59		
C.18.4	0+060.03			1,140		0,68				
		14,57	0,60		1,140		0,68	9,97		
C.18.5	0+074.61			1,140		0,68				
		12,51	0,60		1,140		0,68	8,56		
C.18.6	0+087.12			1,140		0,68				
		0,19	0,60		1,140		0,68	0,13		
	0+087.31			1,140		0,68				
		2,69	0,60		1,140		0,68	1,84		
C.18.7	0+090.01			1,140		0,68				
		5,06	0,60		1,140		0,68	3,46		
C.18.8	0+095.07			1,140		0,68				
		20,68	0,60		1,140		0,68	14,15		
C.18.9	0+115.75			1,140		0,68				
		15,15	0,60		1,140		0,68	10,36		
C.18.10	0+130.90			1,140		0,68				
		12,08	0,60		1,140		0,68	8,27		
C.17.3	0+142.98			1,140		0,68				
ΣΥΝ.								98,25		
Κλάδος19										
C.18.6	0+000.00			1,130		0,68				
		4,78	0,60		1,120		0,67	3,21		
C.19.1	0+004.78			1,110		0,67				
		6,84	0,60		1,110		0,67	4,57		
C.19.2	0+011.63			1,110		0,67				
		5,15	0,60		1,110		0,67	3,44		
C.19.3	0+016.78			1,110		0,67				
		9,55	0,60		1,110		0,67	6,38		
C.19.4	0+026.33			1,110		0,67				
		1,50	0,60		1,110		0,67	1,00		

Πάσσαλοι	Χ.Θ.	Απόσταση Μεταξύ [m] (α)	Πλάτη [m] (β)	Βάθη [m]	Μέσο Βάθος (m) (γ)	Επιφάνει ς [m2]	Μέσες Επιφάνειες [m2] (β*γ)	Όγκοι [m3] (δ=α*β*γ)	Αντιστηρίξεις [m2]	Είδος αντιστήριξης
C.19.5 ΣΥΝ.	0+027.83			1,110		0,67		18,60		
Κλάδος20										
C.0.10	0+000.00			1,300		1,04				
		6,13	0,80		1,280		1,15	7,06	9,07	Krings
	0+006.14			1,260		1,26				
		1,45	0,80		1,255		1,26	1,83	2,11	Krings
	0+007.58			1,250		0,95				
		8,44	0,60		1,220		0,83	7,00		
C.20.1	0+016.02			1,190		0,71				
		14,32	0,60		1,190		0,71	10,23		
C.20.2	0+030.34			1,190		0,71				
		12,23	0,60		1,190		0,71	8,74		
C.20.3	0+042.58			1,190		0,71				
		8,34	0,60		1,190		0,71	5,95		
C.20.4	0+050.92			1,190		0,71				
		3,68	0,60		1,190		0,71	2,63		
C.20.5	0+054.60			1,190		0,71				
		1,44	0,60		1,190		0,74	1,07		
	0+056.04			1,190		0,77				
		8,28	0,60		1,185		0,74	6,11		
C.20.6	0+064.32			1,180		0,71				
		16,77	0,60		1,180		0,71	11,83		
C.20.7	0+081.10			1,180		0,71				
		0,96	0,60		1,180		0,69	0,67		
	0+082.06			1,180		0,68				
		1,89	0,60		1,175		0,69	1,31		
C.20.8	0+083.95			1,170		0,70				
		6,63	0,60		1,170		0,80	5,30		
	0+090.59			1,170		0,90				
		14,91	0,60		1,165		0,80	11,89		
C.20.9	0+105.50			1,160		0,70				
		8,24	0,60		1,160		0,70	5,74		
C.20.10	0+113.75			1,160		0,70				
		11,25	0,60		1,160		0,70	7,83		
C.20.11	0+125.00			1,160		0,70				
		7,54	0,60		1,160		0,70	5,25		
C.20.12	0+132.55			1,160		0,70				
		11,24	0,60		1,160		0,70	7,83		
C.20.13	0+143.79			1,160		0,70				
		5,94	0,60		1,160		0,69	4,09		
	0+149.74			1,160		0,68				
		0,58	0,60		1,160		0,69	0,40		
C.20.14	0+150.32			1,160		0,70				
		2,12	0,60		1,170		0,70	1,49		
C.20.15	0+152.44			1,180		0,71				
		4,23	0,60		1,170		0,70	2,96		
C.20.16	0+156.67			1,160		0,70				
		10,88	0,60		1,160		0,70	7,57		
C.20.17	0+167.56			1,160		0,70				
		2,48	0,60		1,160		0,70	1,73		
C.20.18	0+170.04			1,160		0,70				
		7,41	0,60		1,160		0,70	5,16		
C.20.19	0+177.45			1,160		0,70				
		8,22	0,60		1,160		0,70	5,72		
C.20.20	0+185.67			1,160		0,70				
		10,74	0,60		1,160		0,70	7,47		
C.20.21	0+196.41			1,160		0,70				
		5,58	0,60		1,160		0,70	3,88		
C.20.22	0+201.99			1,160		0,70				
		6,79	0,60		1,160		0,70	4,73		
C.20.23	0+208.78			1,160		0,70				
		12,86	0,60		1,160		0,70	8,95		
C.20.24	0+221.64			1,160		0,70				
		5,78	0,60		1,160		0,70	4,02		
C.20.25	0+227.42			1,160		0,70				
		11,96	0,60		1,160		0,70	8,33		

Πάσσαλοι	Χ.Θ.	Απόσταση Μεταξύ [m] (α)	Πλάτη [m] (β)	Βάθη [m]	Μέσο Βάθος (m) (γ)	Επιφάνει ς [m2]	Μέσες Επιφάνειες [m2] (β*γ)	Όγκοι [m3] (δ=α*β*γ)	Αντιστηρίξεις [m2]	Είδος αντιστήριξης
C.20.26	0+239.38			1,160		0,70				
		10,65	0,60		1,160		0,70	7,42		
C.20.27	0+250.04			1,160		0,70				
		6,43	0,60		1,160		0,70	4,48		
C.20.28	0+256.47			1,160		0,70				
		7,01	0,60		1,160		0,70	4,88		
C.20.29	0+263.49			1,160		0,70				
		7,14	0,60		1,160		0,70	4,97		
	0+270.63			1,160		0,70				
		0,18	0,60		1,155		0,70	0,12		
C.20.30	0+270.81			1,150		0,69				
		6,31	0,60		1,150		0,69	4,33		
C.20.31	0+277.12			1,150		0,68				
		7,73	0,60		1,150		0,68	5,29		
C.20.32	0+284.85			1,150		0,68				
		2,87	0,60		1,155		0,69	1,97		
C.20.33	0+287.72			1,160		0,70				
		17,74	0,60		1,160		0,71	12,53		
	0+305.46			1,160		0,72				
		2,73	0,60		1,160		0,71	1,93		
C.20.34	0+308.19			1,160		0,70				
		14,32	0,60		1,160		0,70	9,97		
C.20.35	0+322.52			1,160		0,70				
		18,84	0,60		1,160		0,70	13,11		
C.20.36	0+341.36			1,160		0,70				
		11,19	0,60		1,160		0,70	7,79		
C.20.37	0+352.55			1,160		0,70				
		12,14	0,60		1,160		0,70	8,45		
C.20.38	0+364.70			1,160		0,70				
		19,71	0,60		1,160		0,70	13,72		
C.20.39	0+384.41			1,160		0,70				
		11,82	0,60		1,160		0,70	8,23		
C.20.40	0+396.23			1,160		0,70				
		13,74	0,60		1,160		0,70	9,57		
C.20.41	0+409.98			1,160		0,70				
		6,04	0,60		1,160		0,70	4,21		
C.20.42	0+416.02			1,160		0,70				
		4,32	0,60		1,160		0,70	3,01		
C.20.43	0+420.34			1,160		0,70				
C.20.43	0+420.34			1,140		0,68				
		9,21	0,60		1,125		0,67	6,22		
C.20.44	0+429.55			1,110		0,67				
		9,42	0,60		1,110		0,67	6,29		
C.20.45	0+438.98			1,110		0,67				
		20,82	0,60		1,110		0,67	13,91		
C.20.46	0+459.80			1,110		0,67				
		6,31	0,60		1,110		0,67	4,22		
C.20.47	0+466.12			1,110		0,67				
		0,44	0,60		1,110		0,67	0,29		
C.20.48	0+466.55			1,110		0,67				
ΣΥΝ.								331,67		
Κλάδος21										
C.4.8	0+000.00			1,170		0,70				
		10,01	0,60		1,155		0,72	7,20		
	0+010.01			1,140		0,74				
		10,04	0,60		1,125		0,70	7,05		
C.21.1	0+020.06			1,110		0,67				
		42,53	0,60		1,110		0,67	28,41		
C.21.2	0+062.59			1,110		0,67				
		1,04	0,60		1,110		0,67	0,69		
C.21.3	0+063.63			1,110		0,67				
ΣΥΝ.								43,35		

Πάσσαλοι	Χ.Θ.	Απόσταση Μεταξύ [m] (α)	Πλάτη [m] (β)	Βάθη [m]	Μέσο Βάθος (m) (γ)	Επιφάνει ς [m2]	Μέσες Επιφάνειες [m2] (β*γ)	Όγκοι [m3] (δ=α*β*γ)	Αντιστηρίξεις [m2]	Είδος αντιστήριξης
Κλάδος22										
C.20.30	0+000.00			1,160		0,70				
		6,31	0,60		0,985		0,58	3,64		
	0+006.31			0,810		0,46				
		1,30	0,60		0,775		0,45	0,59		
C.22.1	0+007.62			0,740		0,44				
		10,50	0,60		0,805		0,48	5,05		
C.22.2	0+018.12			0,870		0,52				
		8,23	0,60		0,965		0,58	4,74		
C.22.3	0+026.35			1,060		0,63				
		6,24	0,60		1,110		0,66	4,15		
C.22.4	0+032.59			1,160		0,70				
		3,52	0,60		1,205		0,71	2,51		
	0+036.11			1,250		0,73				
	0+036.11			1,250		0,98				
		4,17	0,80		1,300		1,03	4,29	6,26	Krings
C.22.5	0+040.28			1,350		1,08				
		1,86	0,80		1,325		1,07	1,98	2,84	Krings
	0+042.13			1,300		1,06				
		1,68	0,80		1,275		1,02	1,72	2,48	Krings
	0+043.81			1,250		0,74				
		2,99	0,60		1,205		0,72	2,14		
C.22.6	0+046.80			1,160		0,70				
		10,37	0,60		1,160		0,70	7,22		
C.22.7	0+057.18			1,160		0,70				
		8,26	0,60		1,160		0,70	5,75		
C.22.8	0+065.44			1,160		0,70				
		10,62	0,60		1,160		0,70	7,39		
C.22.9	0+076.06			1,160		0,70				
		6,06	0,60		1,160		0,70	4,22		
C.22.10	0+082.12			1,160		0,70				
		8,10	0,60		1,160		0,70	5,64		
C.22.11	0+090.22			1,160		0,70				
		15,96	0,60		1,160		0,70	11,11		
C.22.12	0+106.18			1,160		0,70				
		15,02	0,60		1,160		0,70	10,46		
C.22.13	0+121.21			1,160		0,70				
		1,26	0,60		1,160		0,70	0,88		
	0+122.47			1,160		0,70				
		6,85	0,60		1,155		0,70	4,78		
C.22.14	0+129.32			1,150		0,69				
		14,18	0,60		1,145		0,69	9,74		
C.22.15	0+143.50			1,140		0,68				
		36,09	0,60		1,140		0,68	24,69		
C.22.16	0+179.59			1,140		0,68				
ΣΥΝ.								122,69		
Κλάδος23										
C.4.9	0+000.00			1,170		0,70				
		5,23	0,60		1,150		0,67	3,53		
	0+005.23			1,130		0,65				
		1,74	0,60		1,120		0,66	1,14		
C.23.1	0+006.98			1,110		0,67				
		13,40	0,60		1,110		0,67	8,95		
C.23.2	0+020.37			1,110		0,67				
		12,43	0,60		1,110		0,67	8,30		
C.23.3	0+032.80			1,110		0,67				
		3,85	0,60		1,110		0,67	2,57		
C.23.4	0+036.65			1,110		0,67				
ΣΥΝ.								24,49		
Κλάδος24										
C.20.43	0+000.00			1,150		0,69				
		3,69	0,60		1,145		0,66	2,45		
	0+003.69			1,140		0,64				
		1,81	0,60		1,140		0,66	1,20		

Πάσσαλοι	Χ.Θ.	Απόσταση Μεταξύ [m] (α)	Πλάτη [m] (β)	Βάθη [m]	Μέσο Βάθος (m) (γ)	Επιφάνει ες [m2]	Μέσες Επιφάνειες [m2] (β*γ)	Όγκοι [m3] (δ=α*β*γ)	Αντιστηρίξεις [m2]	Είδος αντιστήριξης
C.24.1	0+005.50			1,140		0,68				
		5,77	0,60		1,140		0,68	3,95		
C.24.2	0+011.27			1,140		0,68				
		23,09	0,60		1,140		0,68	15,80		
C.22.16 ΣΥΝ.	0+034.36			1,140		0,68		23,39		
Κλάδος25										
C.7.31	0+000.00			1,150		0,69				
		2,34	0,60		1,150		0,76	1,78		
	0+002.34			1,150		0,83				
		16,47	0,60		1,145		0,76	12,47		
C.25.1	0+018.81			1,140		0,68				
		13,67	0,60		1,140		0,68	9,35		
C.25.2	0+032.48			1,140		0,68				
		9,15	0,60		1,140		0,68	6,26		
C.25.3	0+041.63			1,140		0,68				
		8,07	0,60		1,140		0,68	5,52		
C.25.4 ΣΥΝ.	0+049.70			1,140		0,68		35,38		
Κλάδος26										
C.0.37	0+000.00			1,220		0,73				
		13,54	0,60		1,180		0,71	9,59		
C.26.1	0+013.54			1,140		0,68				
		25,55	0,60		1,140		0,68	17,48		
C.26.2	0+039.09			1,140		0,68				
		20,83	0,60		1,140		0,68	14,25		
C.26.3	0+059.93			1,140		0,68				
		18,84	0,60		1,140		0,68	12,89		
C.26.4	0+078.77			1,140		0,68				
		3,44	0,60		1,140		0,68	2,36		
C.26.5	0+082.21			1,140		0,68				
		19,39	0,60		1,140		0,68	13,26		
C.26.6	0+101.60			1,140		0,68				
		12,14	0,60		1,140		0,68	8,31		
C.26.7	0+113.75			1,140		0,68				
		15,85	0,60		1,140		0,68	10,84		
C.26.8	0+129.59			1,140		0,68				
		16,42	0,60		1,140		0,68	11,23		
C.25.4 ΣΥΝ.	0+146.01			1,140		0,68		100,21		
Κλάδος27										
C.7.27	0+000.00			1,110		0,67				
		9,46	0,60		1,110		0,67	6,32		
C.27.1	0+009.46			1,110		0,67				
		1,49	0,60		1,110		0,66	0,99		
	0+010.95			1,110		0,66				
		31,63	0,60		1,110		0,66	20,99		
C.27.2 ΣΥΝ.	0+042.58			1,110		0,67		28,30		
Κλάδος28										
C.0.10	0+000.00			1,290		1,03				
		2,67	0,80		1,270		1,03	2,77	3,92	Krings
	0+002.68			1,250		0,78				
		4,99	0,60		1,215		0,74	3,70		
C.28.1	0+007.67			1,180		0,71				
		15,64	0,60		1,180		0,71	11,03		
C.28.2	0+023.31			1,180		0,71				
		14,69	0,60		1,180		0,71	10,36		
C.28.3	0+038.00			1,180		0,71				
		0,38	0,60		1,180		0,71	0,27		
C.28.4	0+038.39			1,180		0,71				
		8,47	0,60		1,180		0,71	5,97		

Πάσσαλοι	Χ.Θ.	Απόσταση Μεταξύ [m] (α)	Πλάτη [m] (β)	Βάθη [m]	Μέσο Βάθος (m) (γ)	Επιφάνει ς [m2]	Μέσες Επιφάνειες [m2] (β*γ)	Όγκοι [m3] (δ=α*β*γ)	Αντιστηρίξεις [m2]	Είδος αντιστήριξης
C.28.5	0+046.86			1,180		0,71				
		14,23	0,60		1,180		0,71	10,03		
C.28.6	0+061.09			1,180		0,71				
		18,94	0,60		1,180		0,71	13,35		
C.28.7	0+080.03			1,180		0,71				
		13,79	0,60		1,180		0,71	9,73		
C.28.8	0+093.82			1,180		0,71				
		29,58	0,60		1,180		0,71	20,86		
C.28.9	0+123.41			1,180		0,71				
		29,46	0,60		1,180		0,71	20,78		
C.28.10	0+152.88			1,180		0,71				
		10,08	0,60		1,180		0,71	7,11		
C.28.11	0+162.96			1,180		0,71				
		7,08	0,60		1,180		0,71	5,00		
C.28.12	0+170.05			1,180		0,71				
		8,36	0,60		1,180		0,71	5,89		
C.28.13	0+178.41			1,180		0,71				
		3,91	0,60		1,180		0,71	2,76		
C.28.14	0+182.32			1,180		0,71				
		17,82	0,60		1,180		0,71	12,56		
C.28.15	0+200.14			1,180		0,71				
		2,15	0,60		1,175		0,71	1,52		
C.28.16	0+202.30			1,170		0,70				
		7,15	0,60		1,165		0,70	5,00		
C.28.17	0+209.45			1,160		0,70				
		9,03	0,60		1,160		0,70	6,28		
C.28.18	0+218.48			1,160		0,70				
		12,39	0,60		1,160		0,70	8,63		
C.28.19	0+230.88			1,160		0,70				
		18,34	0,60		1,160		0,70	12,77		
C.28.20	0+249.22			1,160		0,70				
		10,18	0,60		1,160		0,70	7,09		
C.28.21	0+259.41			1,160		0,70				
		9,94	0,60		1,160		0,70	6,92		
C.28.22	0+269.35			1,160		0,70				
		7,69	0,60		1,160		0,70	5,35		
C.28.23	0+277.04			1,160		0,70				
		13,25	0,60		1,165		0,70	9,23		
C.28.24	0+290.30			1,170		0,70				
		16,95	0,60		1,165		0,70	11,80		
C.28.25	0+307.24			1,160		0,70				
		20,53	0,60		1,160		0,70	14,29		
C.28.26	0+327.78			1,160		0,70				
		7,18	0,60		1,160		0,70	5,00		
C.28.27	0+334.95			1,160		0,70				
C.28.27	0+334.95			1,150		0,69				
		1,97	0,60		1,150		0,69	1,35		
	0+336.92			1,150		0,69				
		5,73	0,60		1,145		0,69	3,93		
C.28.28	0+342.65			1,140		0,68				
		21,82	0,60		1,140		0,68	14,93		
C.28.29	0+364.47			1,140		0,68				
		10,37	0,60		1,140		0,68	7,09		
C.28.30	0+374.84			1,140		0,68				
		9,40	0,60		1,140		0,68	6,43		
C.28.31	0+384.25			1,140		0,68				
		14,19	0,60		1,140		0,68	9,71		
C.28.32	0+398.43			1,140		0,68				
C.28.32	0+398.43			1,130		0,68				
		3,29	0,60		1,120		0,67	2,21		
C.28.33	0+401.72			1,110		0,67				
		2,18	0,60		1,125		0,67	1,47		
C.22.14	0+403.90			1,140		0,68				
ΣΥΝ.								283,15		



Πάσσαλοι	Χ.Θ.	Απόσταση Μεταξύ [m] (α)	Πλάτη [m] (β)	Βάθη [m]	Μέσο Βάθος (m) (γ)	Επιφάνει ς [m <sup>2</sup> ]	Μέσες Επιφάνειες [m <sup>2</sup> ] (β*γ)	Όγκοι [m <sup>3</sup> ] (δ=α*β*γ)	Αντιστηρίξεις [m <sup>2</sup> ]	Είδος αντιστήριξης
Κλάδος29										
C.26.4	0+000.00			1,130		0,68				
		2,89	0,60		1,125		0,69	1,99		
	0+002.89			1,120		0,70				
		5,59	0,60		1,115		0,68	3,83		
C.29.1	0+008.48			1,110		0,67				
		16,52	0,60		1,110		0,67	11,03		
C.29.2	0+025.00			1,110		0,67				
		9,33	0,60		1,110		0,67	6,23		
C.29.3	0+034.33			1,110		0,67				
		13,15	0,60		1,110		0,67	8,78		
C.29.4	0+047.48			1,110		0,67				
ΣΥΝ.								31,87		
Κλάδος30										
C.4.7	0+000.00			1,260		1,00				
		1,51	0,80		1,255		1,00	1,51	2,20	Krings
	0+001.51			1,250		0,75				
		11,95	0,60		1,230		0,74	8,80		
C.30.1	0+013.47			1,210		0,73				
		55,86	0,60		1,210		0,73	40,56		
C.0.51	0+069.33			1,210		0,73				
ΣΥΝ.								50,88		
Κλάδος31										
C.0.37	0+000.00			1,220		0,73				
		5,94	0,60		1,180		0,71	4,21		
C.31.1	0+005.94			1,140		0,68				
		6,57	0,60		1,140		0,68	4,50		
C.31.2	0+012.52			1,140		0,68				
		9,27	0,60		1,140		0,68	6,34		
C.31.3	0+021.79			1,140		0,68				
		14,47	0,60		1,140		0,68	9,90		
C.31.4	0+036.26			1,140		0,68				
		6,19	0,60		1,140		0,68	4,24		
C.31.5	0+042.45			1,140		0,68				
		18,26	0,60		1,140		0,68	12,49		
C.31.6	0+060.71			1,140		0,68				
		10,67	0,60		1,140		0,68	7,30		
C.31.7	0+071.38			1,140		0,68				
		10,43	0,60		1,140		0,68	7,14		
C.31.8	0+081.81			1,140		0,68				
		4,52	0,60		1,145		0,69	3,10		
C.31.9	0+086.33			1,150		0,69				
		1,84	0,60		1,145		0,69	1,26		
C.31.10	0+088.17			1,140		0,68				
		4,07	0,60		1,140		0,69	2,82		
	0+092.24			1,140		0,70				
		1,09	0,60		1,140		0,69	0,75		
C.31.11	0+093.33			1,140		0,68				
		7,89	0,60		1,140		0,68	5,40		
C.31.12	0+101.22			1,140		0,68				
		4,78	0,60		1,140		0,68	3,27		
C.31.13	0+106.00			1,140		0,68				
		14,67	0,60		1,170		0,70	10,32		
	0+120.67			1,200		0,72				
		6,26	0,60		1,210		0,73	4,56		
C.4.6	0+126.93			1,220		0,73				
ΣΥΝ.								87,58		
Κλάδος32										
C.31.10	0+000.00			1,140		0,68				
		1,63	0,60		1,140		0,67	1,09		
	0+001.63			1,140		0,65				
		5,95	0,60		1,140		0,67	3,97		

Πάσσαλοι	Χ.Θ.	Απόσταση Μεταξύ [m] (α)	Πλάτη [m] (β)	Βάθη [m]	Μέσο Βάθος (m) (γ)	Επιφάνει ς [m2]	Μέσες Επιφάνειες [m2] (β*γ)	Όγκοι [m3] (δ=α*β*γ)	Αντιστηρίξεις [m2]	Είδος αντιστήριξης
C.32.1	0+007.59			1,140		0,68				
		6,94	0,60		1,140		0,68	4,75		
C.32.2	0+014.53			1,140		0,68				
		3,21	0,60		1,140		0,68	2,20		
C.32.3	0+017.75			1,140		0,68				
		3,61	0,60		1,140		0,68	2,47		
C.32.4	0+021.36			1,140		0,68				
ΣΥΝ.								14,47		
Κλάδος33										
C.0.23	0+000.00			1,240		0,74				
		6,35	0,60		1,190		0,71	4,52		
C.33.1	0+006.35			1,140		0,68				
		8,27	0,60		1,140		0,68	5,66		
C.33.2	0+014.63			1,140		0,68				
		10,35	0,60		1,140		0,68	7,08		
C.33.3	0+024.98			1,140		0,68				
		16,19	0,60		1,145		0,68	11,08		
C.33.4	0+041.17			1,150		0,68				
		8,12	0,60		1,145		0,68	5,55		
C.33.5	0+049.29			1,140		0,68				
		5,11	0,60		1,140		0,68	3,50		
C.33.6	0+054.40			1,140		0,68				
		6,18	0,60		1,140		0,68	4,23		
C.33.7	0+060.59			1,140		0,68				
		4,51	0,60		1,140		0,68	3,09		
C.33.8	0+065.10			1,140		0,68				
		8,15	0,60		1,145		0,68	5,57		
C.33.9	0+073.25			1,150		0,68				
		13,12	0,60		1,145		0,68	8,97		
C.33.10	0+086.37			1,140		0,68				
		3,08	0,60		1,140		0,61	1,89		
	0+089.45			1,140		0,54				
		2,12	0,60		1,140		0,61	1,30		
C.33.11	0+091.57			1,140		0,68				
		7,82	0,60		1,140		0,68	5,35		
C.33.12	0+099.39			1,140		0,68				
		6,51	0,60		1,140		0,68	4,46		
C.33.13	0+105.91			1,140		0,68				
		3,70	0,60		1,140		0,68	2,53		
C.33.14	0+109.62			1,140		0,68				
		7,69	0,60		1,140		0,68	5,26		
C.33.15	0+117.31			1,140		0,68				
		3,00	0,60		1,140		0,66	1,99		
	0+120.31			1,140		0,64				
		4,63	0,60		1,140		0,66	3,07		
C.33.16	0+124.94			1,140		0,68				
		3,84	0,60		1,140		0,68	2,63		
C.33.17	0+128.78			1,140		0,68				
		7,56	0,60		1,140		0,68	5,17		
C.33.18	0+136.34			1,140		0,68				
		5,51	0,60		1,140		0,69	3,80		
	0+141.85			1,140		0,69				
		4,66	0,60		1,140		0,69	3,22		
C.33.19	0+146.52			1,140		0,68				
		6,36	0,60		1,140		0,68	4,35		
C.33.20	0+152.88			1,140		0,68				
		10,06	0,60		1,140		0,68	6,89		
C.33.21	0+162.95			1,140		0,68				
		3,32	0,60		1,140		0,68	2,27		
C.33.22	0+166.27			1,140		0,68				
		1,83	0,60		1,140		0,67	1,22		
	0+168.10			1,140		0,65				
		5,63	0,60		1,140		0,64	3,59		
	0+173.73			1,140		0,63				
		2,89	0,60		1,140		0,66	1,90		
C.33.23	0+176.62			1,140		0,68				
		9,80	0,60		1,140		0,68	6,70		

Πάσσαλοι	Χ.Θ.	Απόσταση Μεταξύ [m] (α)	Πλάτη [m] (β)	Βάθη [m]	Μέσο Βάθος (m) (γ)	Επιφάνει ες [m2]	Μέσες Επιφάνειες [m2] (β*γ)	Όγκοι [m3] (δ=α*β*γ)	Αντιστηρίξεις [m2]	Είδος αντιστήριξης
C.33.24	0+186.42			1,140		0,68				
		9,49	0,60		1,140		0,68	6,49		
C.33.25	0+195.91			1,140		0,68				
		5,77	0,60		1,140		0,68	3,95		
C.33.26	0+201.68			1,140		0,68				
		6,69	0,60		1,140		0,68	4,58		
C.33.27	0+208.38			1,140		0,68				
		4,24	0,60		1,140		0,67	2,84		
	0+212.62			1,140		0,65				
		2,47	0,60		1,140		0,67	1,66		
C.33.28	0+215.09			1,140		0,68				
		3,06	0,60		1,140		0,68	2,09		
C.33.29	0+218.15			1,140		0,68				
		5,34	0,60		1,140		0,68	3,65		
C.33.30	0+223.49			1,140		0,68				
		4,15	0,60		1,140		0,68	2,84		
C.33.31	0+227.64			1,140		0,68				
		6,59	0,60		1,140		0,68	4,51		
C.33.32	0+234.23			1,140		0,68				
		6,94	0,60		1,140		0,68	4,75		
C.32.4 ΣΥΝ.	0+241.16			1,140		0,68				
								164,17		
Κλάδος34										
C.28.26	0+000.00			1,150		0,69				
		2,86	0,60		1,145		0,68	1,96		
	0+002.87			1,140		0,68				
		1,44	0,60		1,140		0,68	0,98		
C.34.1	0+004.31			1,140		0,68				
		7,99	0,60		1,140		0,68	5,47		
C.34.2	0+012.30			1,140		0,68				
		21,82	0,60		1,140		0,68	14,93		
C.34.3	0+034.13			1,140		0,68				
		14,94	0,60		1,140		0,68	10,22		
C.34.4 ΣΥΝ.	0+049.06			1,140		0,68				
								33,55		
Κλάδος35										
C.33.15	0+000.00			1,140		0,68				
		5,05	0,60		1,140		0,66	3,35		
	0+005.05			1,140		0,64				
		2,26	0,60		1,140		0,66	1,50		
C.35.1	0+007.31			1,140		0,68				
		12,09	0,60		1,140		0,68	8,27		
C.35.2	0+019.40			1,140		0,68				
		8,69	0,60		1,140		0,69	5,97		
	0+028.09			1,140		0,69				
		1,93	0,60		1,140		0,69	1,33		
C.35.3	0+030.02			1,140		0,68				
		1,91	0,60		1,140		0,66	1,26		
	0+031.93			1,140		0,63				
		1,96	0,60		1,140		0,61	1,19		
	0+033.89			1,140		0,59				
		17,13	0,60		1,140		0,62	10,62		
	0+051.02			1,140		0,65				
		2,51	0,60		1,140		0,67	1,68		
C.35.4	0+053.53			1,140		0,68				
		8,06	0,60		1,140		0,68	5,52		
C.35.5	0+061.60			1,140		0,68				
		7,26	0,60		1,140		0,68	4,97		
C.35.6	0+068.86			1,140		0,68				
		4,87	0,60		1,140		0,68	3,33		
C.35.7	0+073.73			1,140		0,68				
		9,92	0,60		1,140		0,68	6,79		
C.35.8	0+083.66			1,140		0,68				
		6,17	0,60		1,140		0,70	4,35		
	0+089.83			1,140		0,72				
		2,59	0,60		1,140		0,70	1,82		

Πάσσαλοι	Χ.Θ.	Απόσταση Μεταξύ [m] (α)	Πλάτη [m] (β)	Βάθη [m]	Μέσο Βάθος (m) (γ)	Επιφάνει ς [m2]	Μέσες Επιφάνειες [m2] (β*γ)	Όγκοι [m3] (δ=α*β*γ)	Αντιστηρίξεις [m2]	Είδος αντιστήριξης
C.35.9	0+092.42			1,140		0,68				
		0,45	0,60		1,140		0,68	0,31		
	0+092.87			1,140		0,68				
		4,69	0,60		1,140		0,68	3,19		
C.35.10	0+097.57			1,140		0,68				
		5,21	0,60		1,140		0,68	3,57		
C.35.11	0+102.78			1,140		0,68				
		7,99	0,60		1,140		0,68	5,47		
C.35.12	0+110.78			1,140		0,68				
		4,29	0,60		1,140		0,68	2,94		
C.35.13	0+115.07			1,140		0,68				
		3,71	0,60		1,140		0,68	2,54		
C.35.14	0+118.78			1,140		0,68				
ΣΥΝ.								79,95		
Κλάδος36										
C.7.23	0+000.00			1,180		0,71				
		7,15	0,60		1,170		0,70	5,01		
C.36.1	0+007.15			1,160		0,70				
		10,61	0,60		1,160		0,70	7,39		
C.36.2	0+017.76			1,160		0,70				
		2,47	0,60		1,160		0,69	1,70		
	0+020.23			1,160		0,69				
		12,87	0,60		1,160		0,69	8,89		
C.36.3	0+033.09			1,160		0,70				
		6,60	0,60		1,160		0,70	4,59		
C.36.4	0+039.69			1,160		0,70				
		8,26	0,60		1,160		0,70	5,75		
C.36.5	0+047.95			1,160		0,70				
ΣΥΝ.								33,32		
Κλάδος37										
C.31.10	0+000.00			1,140		0,68				
		1,57	0,60		1,140		0,69	1,08		
	0+001.57			1,140		0,69				
		1,61	0,60		1,140		0,69	1,11		
C.37.1	0+003.18			1,140		0,68				
		4,73	0,60		1,140		0,68	3,24		
C.37.2	0+007.91			1,140		0,68				
		4,45	0,60		1,140		0,68	3,05		
C.35.14	0+012.36			1,140		0,68				
ΣΥΝ.								8,47		
Κλάδος38										
C.28.27	0+000.00			1,160		0,70				
		4,50	0,60		1,160		0,76	3,43		
	0+004.50			1,160		0,83				
		3,56	0,60		1,160		0,76	2,71		
C.38.1	0+008.06			1,160		0,70				
		11,34	0,60		1,160		0,70	7,92		
	0+019.41			1,160		0,70				
		0,44	0,60		1,160		0,70	0,31		
C.38.2	0+019.85			1,160		0,70				
		15,15	0,60		1,160		0,70	10,55		
C.38.3	0+035.00			1,160		0,70				
ΣΥΝ.								24,91		
Κλάδος39										
C.35.9	0+000.00			1,140		0,68				
		4,77	0,60		1,140		0,68	3,26		
C.39.1	0+004.77			1,140		0,68				
		6,41	0,60		1,140		0,68	4,38		
C.39.2	0+011.18			1,140		0,68				
ΣΥΝ.								7,65		

Πάσσαλοι	Χ.Θ.	Απόσταση Μεταξύ [m] (α)	Πλάτη [m] (β)	Βάθη [m]	Μέσο Βάθος (m) (γ)	Επιφάνει ς [m2]	Μέσες Επιφάνειες [m2] (β*γ)	Όγκοι [m3] (δ=α*β*γ)	Αντιστηρίξεις [m2]	Είδος αντιστήριξης
Κλάδος40										
C.35.3	0+000.00			1,140		0,68				
		9,56	0,60		1,140		0,68	6,54		
C.40.1	0+009.56			1,140		0,68				
		7,75	0,60		1,140		0,68	5,30		
C.40.2	0+017.31			1,140		0,68				
		6,59	0,60		1,140		0,68	4,51		
C.40.3	0+023.91			1,140		0,68				
		11,88	0,60		1,140		0,68	8,13		
C.40.4	0+035.79			1,140		0,68				
		6,75	0,60		1,140		0,68	4,62		
C.40.5	0+042.55			1,140		0,68				
		3,97	0,60		1,140		0,68	2,71		
C.40.6	0+046.52			1,140		0,68				
		10,87	0,60		1,140		0,68	7,44		
C.40.7	0+057.39			1,140		0,68				
		9,17	0,60		1,140		0,68	6,27		
C.39.2	0+066.55			1,140		0,68				
ΣΥΝ.								45,52		
Κλάδος41										
C.36.2	0+000.00			1,140		0,68				
		1,46	0,60		1,135		0,65	0,96		
	0+001.47			1,130		0,62				
		4,38	0,60		1,125		0,65	2,83		
C.41.1	0+005.85			1,120		0,67				
		3,34	0,60		1,120		0,67	2,23		
C.41.2	0+009.19			1,120		0,67				
ΣΥΝ.								6,02		
Κλάδος42										
C.20.33	0+000.00			1,160		0,69				
		3,89	0,60		1,150		0,69	2,67		
C.42.1	0+003.89			1,140		0,68				
		8,69	0,60		1,140		0,68	5,95		
C.42.2	0+012.58			1,140		0,68				
		8,89	0,60		1,140		0,68	6,08		
C.42.3	0+021.47			1,140		0,68				
		5,00	0,60		1,140		0,68	3,42		
C.42.4	0+026.47			1,140		0,68				
ΣΥΝ.								18,11		
Κλάδος43										
C.20.17	0+000.00			1,150		0,69				
		2,84	0,60		1,145		0,69	1,96		
	0+002.84			1,140		0,69				
		1,42	0,60		1,140		0,69	0,98		
C.43.1	0+004.27			1,140		0,68				
		4,40	0,60		1,140		0,68	3,01		
C.43.2	0+008.67			1,140		0,68				
		16,76	0,60		1,140		0,68	11,47		
C.43.3	0+025.44			1,140		0,68				
		21,10	0,60		1,140		0,68	14,44		
C.43.4	0+046.55			1,140		0,68				
		11,00	0,60		1,140		0,68	7,52		
C.43.5	0+057.55			1,140		0,68				
		9,32	0,60		1,140		0,68	6,37		
C.43.6	0+066.86			1,140		0,68				
		8,28	0,60		1,140		0,68	5,66		
C.43.7	0+075.14			1,140		0,68				
		14,37	0,60		1,140		0,74	10,67		
	0+089.51			1,140		0,80				
		0,78	0,60		1,140		0,74	0,58		
C.43.8	0+090.29			1,140		0,68				
		5,91	0,60		1,140		0,68	4,04		

Πάσσαλοι	Χ.Θ.	Απόσταση Μεταξύ [m] (α)	Πλάτη [m] (β)	Βάθη [m]	Μέσο Βάθος (m) (γ)	Επιφάνει ες [m2]	Μέσες Επιφάνειες [m2] (β*γ)	Όγκοι [m3] (δ=α*β*γ)	Αντιστηρίξεις [m2]	Είδος αντιστήριξης
C.43.9	0+096.20			1,140		0,68				
		4,32	0,60		1,140		0,68	2,95		
C.43.10	0+100.52			1,140		0,68				
		4,47	0,60		1,145		0,68	3,06		
C.43.11	0+104.99			1,150		0,68				
		13,50	0,60		1,145		0,68	9,24		
C.43.12	0+118.50			1,140		0,68				
		7,49	0,60		1,140		0,68	5,12		
C.43.13	0+125.99			1,140		0,68				
		14,61	0,60		1,140		0,68	10,00		
C.42.4	0+140.60			1,140		0,68				
ΣΥΝ.								97,08		
Κλάδος44										
C.28.16	0+000.00			1,160		0,69				
		6,19	0,60		1,155		0,73	4,53		
	0+006.19			1,150		0,77				
		2,73	0,60		1,145		0,73	1,98		
C.44.1	0+008.92			1,140		0,68				
		8,39	0,60		1,140		0,68	5,74		
C.44.2	0+017.31			1,140		0,68				
		13,59	0,60		1,140		0,68	9,30		
C.44.3	0+030.90			1,140		0,68				
		2,24	0,60		1,140		0,71	1,58		
	0+033.14			1,140		0,73				
		1,90	0,60		1,140		0,71	1,34		
C.44.4	0+035.04			1,140		0,68				
		6,54	0,60		1,140		0,68	4,48		
C.44.5	0+041.58			1,140		0,68				
		9,91	0,60		1,140		0,68	6,78		
C.44.6	0+051.49			1,140		0,68				
		7,34	0,60		1,140		0,68	5,02		
C.44.7	0+058.84			1,140		0,68				
		7,31	0,60		1,140		0,68	5,00		
C.44.8	0+066.15			1,140		0,68				
		5,26	0,60		1,140		0,68	3,60		
C.44.9	0+071.42			1,140		0,68				
		8,09	0,60		1,140		0,68	5,54		
C.44.10	0+079.51			1,140		0,68				
		9,62	0,60		1,140		0,68	6,58		
C.44.11	0+089.14			1,140		0,68				
		0,47	0,60		1,140		0,68	0,32		
C.44.12	0+089.60			1,140		0,68				
ΣΥΝ.								61,79		
Κλάδος45										
C.20.5	0+000.00			1,170		0,70				
		14,32	0,60		1,155		0,69	9,91		
C.45.1	0+014.32			1,140		0,68				
		15,27	0,60		1,140		0,68	10,45		
C.45.2	0+029.60			1,140		0,68				
		5,83	0,60		1,140		0,68	3,99		
C.45.3	0+035.43			1,140		0,68				
		23,05	0,60		1,155		0,69	15,94		
C.45.4	0+058.48			1,170		0,70				
		9,94	0,60		1,155		0,69	6,88		
C.45.5	0+068.43			1,140		0,68				
		20,30	0,60		1,140		0,68	13,88		
C.45.6	0+088.73			1,140		0,68				
		14,51	0,60		1,140		0,68	9,93		
C.45.7	0+103.24			1,140		0,68				
		23,42	0,60		1,140		0,68	16,03		
C.45.8	0+126.67			1,140		0,68				
		9,39	0,60		1,140		0,68	6,42		
C.45.9	0+136.06			1,140		0,68				
		12,40	0,60		1,140		0,68	8,48		
C.45.10	0+148.46			1,140		0,68				
		17,45	0,60		0,455		0,34	5,97		

Πάσσαλοι	Χ.Θ.	Απόσταση Μεταξύ [m] (α)	Πλάτη [m] (β)	Βάθη [m]	Μέσο Βάθος (m) (γ)	Επιφάνει ες [m2]	Μέσες Επιφάνειες [m2] (β*γ)	Όγκοι [m3] (δ=α*β*γ)	Αντιστηρίξεις [m2]	Είδος αντιστήριξης
C.45.11	0+165.92			-0,230		0,00				
		4,72	0,60		-0,345		0,00	0,00		
C.45.12	0+170.64			-0,460		0,00				
		2,19	0,60		-0,035		0,00	0,00		
	0+172.83			0,390		0,00				
		0,51	0,60		0,005		0,00	0,00		
C.45.13	0+173.34			-0,380		0,00				
		8,57	0,60		0,035		0,14	1,17		
C.45.14	0+181.91			0,450		0,27				
		14,64	0,60		0,795		0,48	7,00		
C.45.15	0+196.56			1,140		0,68				
		16,95	0,60		1,140		0,68	11,60		
C.45.16	0+213.51			1,140		0,68				
		2,82	0,60		1,140		0,68	1,93		
C.45.17	0+216.33			1,140		0,68				
ΣΥΝ.								129,57		
Κλάδος46										
C.44.3	0+000.00			1,140		0,68				
		10,52	0,60		1,140		0,68	7,20		
C.46.1	0+010.53			1,140		0,68				
		16,36	0,60		1,140		0,68	11,19		
C.46.2	0+026.89			1,140		0,68				
		10,63	0,60		1,140		0,68	7,27		
C.46.3	0+037.52			1,140		0,68				
		0,37	0,60		1,140		0,68	0,25		
C.45.17	0+037.89			1,140		0,68				
ΣΥΝ.								25,92		
Κλάδος47										
C.0.30	0+000.00			1,210		0,72				
		2,39	0,60		1,205		0,65	1,56		
	0+002.39			1,200		0,58				
		21,38	0,60		1,155		0,62	13,35		
C.47.1	0+023.77			1,110		0,67				
		16,97	0,60		1,110		0,67	11,33		
C.47.2	0+040.74			1,110		0,67				
		9,14	0,60		1,110		0,67	6,10		
C.47.3	0+049.88			1,110		0,67				
		7,98	0,60		1,110		0,67	5,33		
C.47.4	0+057.86			1,110		0,67				
ΣΥΝ.								37,68		
Κλάδος48										
C.20.15	0+000.00			1,170		0,70				
		5,12	0,60		1,155		0,69	3,54		
C.48.1	0+005.13			1,140		0,68				
		9,12	0,60		1,140		0,68	6,24		
C.48.2	0+014.25			1,140		0,68				
		7,73	0,60		1,140		0,68	5,29		
C.48.3	0+021.98			1,140		0,68				
		5,63	0,60		1,140		0,68	3,85		
C.48.4	0+027.62			1,140		0,68				
		9,78	0,60		1,140		0,68	6,69		
C.48.5	0+037.40			1,140		0,68				
		9,51	0,60		1,140		0,68	6,50		
C.48.6	0+046.91			1,140		0,68				
		9,71	0,60		1,140		0,68	6,64		
C.48.7	0+056.62			1,140		0,68				
		12,69	0,60		1,140		0,68	8,68		
C.48.8	0+069.31			1,140		0,68				
		4,68	0,60		1,140		0,68	3,20		
C.48.9	0+073.99			1,140		0,68				
		6,11	0,60		1,140		0,68	4,18		
C.48.10	0+080.10			1,140		0,68				
		5,00	0,60		1,140		0,68	3,42		

Πάσσαλοι	Χ.Θ.	Απόσταση Μεταξύ [m] (α)	Πλάτη [m] (β)	Βάθη [m]	Μέσο Βάθος (m) (γ)	Επιφάνει ς [m2]	Μέσες Επιφάνειες [m2] (β*γ)	Όγκοι [m3] (δ=α*β*γ)	Αντιστηρίξεις [m2]	Είδος αντιστήριξης
C.48.11	0+085.10			1,140		0,68				
		0,80	0,60		1,140		0,71	0,57		
	0+085.91			1,140		0,73				
		5,33	0,60		1,140		0,71	3,77		
C.48.12	0+091.24			1,140		0,68				
		10,33	0,60		1,140		0,68	7,07		
C.48.13	0+101.57			1,140		0,68				
		3,87	0,60		1,145		0,69	2,66		
C.48.14	0+105.44			1,150		0,69				
		0,39	0,60		1,145		0,69	0,27		
C.48.15	0+105.83			1,140		0,68				
ΣΥΝ.								72,58		
Κλάδος49										
C.7.13	0+000.00			1,150		0,69				
		1,86	0,60		1,140		0,73	1,36		
	0+001.86			1,130		0,78				
		1,86	0,60		1,125		0,72	1,34		
C.49.1	0+003.71			1,120		0,67				
		6,06	0,60		1,120		0,67	4,04		
C.49.2	0+009.77			1,120		0,67				
		5,65	0,60		1,120		0,67	3,77		
C.49.3	0+015.42			1,120		0,67				
		3,71	0,60		1,115		0,67	2,48		
C.49.4	0+019.13			1,110		0,67				
		3,34	0,60		1,110		0,67	2,23		
C.49.5	0+022.47			1,110		0,67				
		15,58	0,60		1,110		0,67	10,41		
C.49.6	0+038.06			1,110		0,67				
		8,85	0,60		1,110		0,67	5,91		
C.49.7	0+046.91			1,110		0,67				
		7,54	0,60		1,110		0,67	5,04		
C.47.4	0+054.45			1,110		0,67				
ΣΥΝ.								36,58		
Κλάδος50										
C.33.11	0+000.00			1,140		0,68				
		1,91	0,60		1,140		0,68	1,30		
C.50.1	0+001.91			1,140		0,68				
		12,51	0,60		1,140		0,68	8,56		
C.50.2	0+014.42			1,140		0,68				
		1,56	0,60		1,140		0,68	1,07		
C.50.3	0+015.99			1,140		0,68				
		8,48	0,60		1,140		0,68	5,80		
C.48.11	0+024.47			1,140		0,68				
ΣΥΝ.								16,74		
Κλάδος51										
C.7.10	0+000.00			1,150		0,69				
		3,70	0,60		1,135		0,73	2,70		
	0+003.70			1,120		0,77				
		0,93	0,60		1,120		0,72	0,67		
C.51.1	0+004.63			1,120		0,67				
		12,76	0,60		1,120		0,67	8,52		
C.51.2	0+017.39			1,120		0,67				
		10,17	0,60		1,115		0,67	6,80		
C.51.3	0+027.57			1,110		0,67				
		10,19	0,60		1,110		0,67	6,81		
C.51.4	0+037.76			1,110		0,67				
		16,61	0,60		1,110		0,67	11,09		
C.51.5	0+054.37			1,110		0,67				
ΣΥΝ.								36,59		



Πάσσαλοι	Χ.Θ.	Απόσταση Μεταξύ [m] (α)	Πλάτη [m] (β)	Βάθη [m]	Μέσο Βάθος (m) (γ)	Επιφάνει ς [m2]	Μέσες Επιφάνειες [m2] (β*γ)	Όγκοι [m3] (δ=α*β*γ)	Αντιστηρίξεις [m2]	Είδος αντιστήριξης
Κλάδος52										
C.48.9	0+000.00			1,130		0,68				
		1,00	0,60		1,125		0,66	0,66		
	0+001.00			1,120		0,64				
		1,79	0,60		1,120		0,66	1,17		
C.52.1	0+002.80			1,120		0,67				
		7,21	0,60		1,115		0,67	4,82		
C.52.2	0+010.01			1,110		0,67				
		8,13	0,60		1,110		0,67	5,43		
C.52.3	0+018.14			1,110		0,67				
ΣΥΝ.								12,08		
Κλάδος53										
C.45.9	0+000.00			1,130		0,68				
		1,34	0,60		1,125		0,66	0,89		
	0+001.35			1,120		0,65				
		2,73	0,60		1,120		0,66	1,81		
C.53.1	0+004.08			1,120		0,67				
		5,38	0,60		1,115		0,67	3,59		
C.53.2	0+009.46			1,110		0,67				
		4,43	0,60		1,110		0,67	2,96		
C.53.3	0+013.89			1,110		0,67				
		3,76	0,60		1,110		0,67	2,51		
C.53.4	0+017.65			1,110		0,67				
ΣΥΝ.								11,76		
Κλάδος54										
C.33.7	0+000.00			1,140		0,68				
		3,52	0,60		1,140		0,68	2,41		
C.54.1	0+003.52			1,140		0,68				
ΣΥΝ.								2,41		
Κλάδος55										
C.0.26	0+000.00			1,210		0,72				
		0,75	0,60		1,200		0,69	0,52		
	0+000.75			1,190		0,66				
		3,45	0,60		1,150		0,66	2,29		
C.55.1	0+004.20			1,110		0,67				
		14,92	0,60		1,110		0,67	9,97		
C.55.2	0+019.13			1,110		0,67				
		2,80	0,60		1,110		0,67	1,87		
C.55.3	0+021.92			1,110		0,67				
		10,89	0,60		1,110		0,67	7,27		
C.55.4	0+032.81			1,110		0,67				
ΣΥΝ.								21,92		
Κλάδος56										
C.45.4	0+000.00			1,190		0,71				
		2,22	0,60		1,190		0,84	1,86		
	0+002.22			1,190		0,97				
		7,65	0,60		1,195		0,84	6,44		
C.56.1	0+009.87			1,200		0,71				
		14,78	0,60		1,200		0,71	10,56		
C.56.2	0+024.65			1,200		0,71				
		9,95	0,60		1,195		0,71	7,11		
C.56.3	0+034.61			1,190		0,71				
		11,97	0,60		1,190		0,71	8,55		
C.56.4	0+046.59			1,190		0,71				
		12,79	0,60		1,190		0,71	9,13		
C.56.5	0+059.37			1,190		0,71				
ΣΥΝ.								43,65		

Πάσσαλοι	Χ.Θ.	Απόσταση Μεταξύ [m] (α)	Πλάτη [m] (β)	Βάθη [m]	Μέσο Βάθος (m) (γ)	Επιφάνει ες [m2]	Μέσες Επιφάνειες [m2] (β*γ)	Όγκοι [m3] (δ=α*β*γ)	Αντιστηρίξεις [m2]	Είδος αντιστήριξης
Κλάδος57										
C.7.5	0+000.00			1,150		0,69				
		2,70	0,60		1,145		0,76	2,05		
	0+002.70			1,140		0,83				
		9,40	0,60		1,125		0,75	7,04		
C.57.1	0+012.11			1,110		0,67				
		9,29	0,60		1,110		0,67	6,21		
C.57.2	0+021.40			1,110		0,67				
		3,17	0,60		1,110		0,67	2,12		
C.55.4	0+024.57			1,110		0,67				
ΣΥΝ.								17,41		
Κλάδος58										
C.20.15	0+000.00			1,190		0,71				
		3,24	0,60		1,190		0,72	2,34		
	0+003.24			1,190		0,73				
		0,30	0,60		1,190		0,72	0,22		
C.58.1	0+003.54			1,190		0,71				
		12,05	0,60		1,190		0,71	8,60		
C.58.2	0+015.59			1,190		0,71				
		4,42	0,60		1,190		0,71	3,15		
C.56.5	0+020.01			1,190		0,71				
ΣΥΝ.								14,31		
Κλάδος59										
C.20.10	0+000.00			1,140		0,68				
		4,19	0,60		1,125		0,67	2,83		
C.59.1	0+004.19			1,110		0,67				
		9,38	0,60		1,110		0,67	6,27		
C.59.2	0+013.57			1,110		0,67				
		2,38	0,60		1,110		0,67	1,59		
C.59.3	0+015.95			1,110		0,67				
ΣΥΝ.								10,68		
Κλάδος60										
C.0.20	0+000.00			1,250		1,00				
		0,60	0,80		1,250		0,96	0,58	0,87	Krings
	0+000.60			1,250		0,69				
		21,65	0,60		1,195		0,69	14,86		
C.60.1	0+022.25			1,140		0,68				
ΣΥΝ.								15,43		
Κλάδος61										
C.20.8	0+000.00			1,160		0,69				
		20,21	0,60		1,150		0,69	13,94		
C.61.1	0+020.22			1,140		0,68				
		18,11	0,60		1,140		0,68	12,39		
C.60.1	0+038.33			1,140		0,68				
ΣΥΝ.								26,32		
Κλάδος62										
C.28.5	0+000.00			1,150		0,69				
		1,82	0,60		1,145		0,62	1,13		
	0+001.82			1,140		0,56				
		7,19	0,60		1,130		0,61	4,40		
C.62.1	0+009.02			1,120		0,67				
		12,29	0,60		1,120		0,67	8,21		
C.62.2	0+021.31			1,120		0,67				
		7,00	0,60		1,120		0,67	4,67		
C.62.3	0+028.31			1,120		0,67				
ΣΥΝ.								18,42		

Πάσσαλοι	Χ.Θ.	Απόσταση Μεταξύ [m] (α)	Πλάτη [m] (β)	Βάθη [m]	Μέσο Βάθος (m) (γ)	Επιφάνει ς [m2]	Μέσες Επιφάνειες [m2] (β*γ)	Όγκοι [m3] (δ=α*β*γ)	Αντιστήριξες [m2]	Είδος αντιστήριξης
Κλάδος63										
C.28.3	0+000.00			1,160		0,69				
		1,48	0,60		1,160		0,69	1,02		
	0+001.48			1,160		0,68				
		6,26	0,60		1,150		0,68	4,28		
C.63.1	0+007.74			1,140		0,68				
		8,19	0,60		1,140		0,68	5,61		
C.63.2	0+015.93			1,140		0,68				
		8,58	0,60		1,140		0,68	5,87		
C.63.3	0+024.52			1,140		0,68				
ΣΥΝ.								16,77		
Κλάδος64										
C.20.4	0+000.00			1,170		0,70				
		4,12	0,60		1,155		0,68	2,81		
	0+004.12			1,140		0,66				
		0,20	0,60		1,140		0,67	0,14		
C.64.1	0+004.33			1,140		0,68				
		7,28	0,60		1,140		0,68	4,98		
C.63.3	0+011.60			1,140		0,68				
ΣΥΝ.								7,92		
Κλάδος65										
C.0.12	0+000.00			1,240		0,74				
		7,02	0,60		1,180		0,71	4,96		
C.65.1	0+007.03			1,120		0,67				
		3,86	0,60		1,120		0,73	2,82		
	0+010.89			1,120		0,79				
		1,53	0,60		1,120		0,73	1,12		
C.65.2	0+012.42			1,120		0,67				
ΣΥΝ.								8,90		
<b>ΟΛΙΚΟ ΣΥΝΟΛΟ</b>								<b>5.085,11</b>	<b>945,32</b>	

**2. ΕΚΣΚΑΦΕΣ - ΑΝΤΙΣΤΗΡΙΞΕΙΣ**  
**2.2 ΜΕΣΑΙΑ ΖΩΝΗ 2**

Πάσσαλοι	Χ.Θ.	Απόσταση Μεταξύ [m] (α)	Πλάτη [m] (β)	Βάθη [m]	Μέσο Βάθος (m) (γ)	Επιφάνειες [m <sup>2</sup> ]	Μέσες Επιφάνειες [m <sup>2</sup> ] (β*γ)	Όγκοι [m <sup>3</sup> ] (δ=α*β*γ)	Αντιστηρίξεις [m <sup>2</sup> ]	Είδος αντιστήριξης
Κλάδος0										
B.0.0	0+000.00			1,28		1,02				
		4,97	0,80		1,28		1,02	5,07	7,36	Krings
B.0.1	0+004.97			1,28		1,02				
		13,54	0,80		1,28		1,03	13,95	20,04	Krings
		0+018.50		1,28		1,04				
		0,88	0,80		1,28		1,03	0,91	1,30	Krings
B.0.2	0+019.39			1,28		1,02				
		19,76	0,80		1,28		1,02	20,16	29,24	Krings
B.0.3	0+039.15			1,28		1,02				
		47,26	0,80		1,28		1,02	48,22	69,94	Krings
B.0.4	0+086.41			1,28		1,02				
		32,20	0,80		1,28		1,02	32,85	47,66	Krings
B.0.5	0+118.61			1,28		1,02				
		23,89	0,80		1,28		1,02	24,37	35,36	Krings
B.0.6	0+142.51			1,28		1,02				
		25,40	0,80		1,28		1,02	25,92	37,59	Krings
B.0.7	0+167.91			1,28		1,02				
		30,52	0,80		1,28		1,02	31,14	45,17	Krings
B.0.8	0+198.44			1,28		1,02				
		6,85	0,80		1,28		1,02	6,99	10,14	Krings
B.0.9	0+205.29			1,28		1,02				
		6,46	0,80		1,28		1,02	6,59	9,56	Krings
B.0.10	0+211.75			1,28		1,02				
		20,13	0,80		1,28		1,02	20,54	29,79	Krings
B.0.11	0+231.89			1,28		1,02				
		10,16	0,80		1,28		1,02	10,36	15,04	Krings
B.0.12	0+242.04			1,28		1,02				
		31,40	0,80		1,28		1,02	32,03	46,47	Krings
B.0.13	0+273.44			1,28		1,02				
		3,48	0,80		1,28		1,02	3,55	5,15	Krings
B.0.14	0+276.92			1,28		1,02				
		5,88	0,80		1,28		1,02	6,00	8,70	Krings
B.0.15	0+282.81			1,28		1,02				
		2,82	0,80		1,28		1,02	2,87	4,17	Krings
B.0.16	0+285.63			1,28		1,02				
		19,13	0,80		1,28		1,02	19,52	28,31	Krings
B.0.17	0+304.76			1,28		1,02				
		13,21	0,80		1,28		1,02	13,48	19,55	Krings
B.0.18	0+317.98			1,28		1,02				
		23,06	0,80		1,28		1,02	23,53	34,13	Krings
B.0.19	0+341.04			1,28		1,02				
		3,85	0,80		1,28		1,02	3,93	5,70	Krings
B.0.20	0+344.89			1,28		1,02				
		16,60	0,80		1,28		1,02	16,93	24,57	Krings
B.0.21	0+361.49			1,28		1,02				
		14,42	0,80		1,28		1,02	14,71	21,34	Krings
B.0.22	0+375.91			1,28		1,02				
		12,87	0,80		1,28		1,02	13,13	19,05	Krings
B.0.23	0+388.79			1,28		1,02				
		17,94	0,80		1,28		1,02	18,30	26,55	Krings
B.0.24	0+406.73			1,28		1,02				
		14,20	0,80		1,28		1,02	14,48	21,02	Krings
B.0.25	0+420.93			1,28		1,02				
		18,76	0,80		1,28		1,02	19,14	27,76	Krings
B.0.26	0+439.70			1,28		1,02				
		1,51	0,80		1,28		1,03	1,55	2,23	Krings
		0+441.20		1,28		1,04				
		8,35	0,80		1,28		1,03	8,59	12,36	Krings

ΑΝΑΛΥΤΙΚΕΣ ΠΡΟΜΕΤΡΗΣΕΙΣ ΤΟΥ ΕΡΓΟΥ: ΑΝΤΙΚΑΤΑΣΤΑΣΗ ΕΣΩΤΕΡΙΚΟΥ ΔΙΚΤΥΟΥ ΥΔΡΕΥΣΗΣ ΣΤΗ ΔΗΜΟΤΙΚΗ ΚΟΙΝΟΤΗΤΑ ΑΣΒΕΣΤΟΧΩΡΙΟΥ ΤΟΥ ΔΗΜΟΥ ΠΥΛΑΙΑΣ-ΧΟΡΤΙΑΤΗ

Πάσσαλοι	Χ.Θ.	Απόσταση Μεταξύ [m] (α)	Πλάτη [m] (β)	Βάθη [m]	Μέσο Βάθος (m) (γ)	Επιφάνειες [m <sup>2</sup> ]	Μέσες Επιφάνειες [m <sup>2</sup> ] (β*γ)	Όγκοι [m <sup>3</sup> ] (δ=α*β*γ)	Αντιστηρίξεις [m <sup>2</sup> ]	Είδος αντιστήριξης
B.0.27	0+449.56			1,28		1,02				
		1,27	0,80		1,28		1,02	1,30	1,88	Krings
B.0.28	0+450.83			1,28		1,02				
		2,89	0,80		1,28		1,06	3,05	4,28	Krings
	0+453.72			1,28		1,09				
		10,87	0,80		1,28		1,06	11,47	16,09	Krings
B.0.29	0+464.59			1,28		1,02				
		23,67	0,80		1,28		1,02	24,14	35,03	Krings
B.0.30	0+488.26			1,28		1,02				
		17,73	0,80		1,28		1,02	18,09	26,24	Krings
B.0.31	0+505.99			1,28		1,02				
		25,97	0,80		1,28		1,02	26,50	38,44	Krings
B.0.32	0+531.97			1,28		1,02				
		12,64	0,80		1,28		1,02	12,89	18,71	Krings
B.0.33	0+544.61			1,28		1,02				
		2,45	0,80		1,28		1,02	2,48	3,61	Krings
B.0.34	0+547.06			1,27		1,01				
B.0.34	0+547.06			1,25		1,00				
		11,56	0,80		1,25		1,00	11,57	16,76	Krings
B.0.35	0+558.62			1,25		1,00				
		22,97	0,80		1,25		1,00	22,97	33,31	Krings
B.0.36	0+581.60			1,25		1,00				
		14,95	0,80		1,25		1,00	14,95	21,68	Krings
B.0.37	0+596.55			1,25		1,00				
		4,73	0,80		1,25		0,97	4,57	6,86	Krings
	0+601.28			1,25		0,93				
		8,16	0,80		1,25		0,97	7,89	11,83	Krings
B.0.38	0+609.44			1,25		1,00				
		9,39	0,80		1,25		1,00	9,39	13,62	Krings
B.0.39	0+618.83			1,25		1,00				
		0,53	0,80		1,25		1,00	0,53	0,77	Krings
B.0.40	0+619.36			1,25		1,00				
		7,08	0,80		1,25		0,80	5,70	10,27	Krings
	0+626.44			1,25		0,61				
		5,48	0,80		1,25		0,80	4,41	7,95	Krings
B.0.41	0+631.92			1,25		1,00				
		26,59	0,80		1,25		1,00	26,59	38,56	Krings
B.0.42	0+658.51			1,25		1,00				
		28,06	0,80		1,25		1,00	28,06	40,69	Krings
B.0.43	0+686.57			1,25		1,00				
		7,97	0,80		1,25		1,00	7,97	11,56	Krings
B.0.44	0+694.54			1,25		1,00				
B.0.44	0+694.55			1,24		0,74				
		18,99	0,60		1,22		0,73	13,87		
B.0.45	0+713.53			1,20		0,72				
		16,80	0,60		1,22		0,73	12,22		
B.0.46	0+730.34			1,23		0,74				
		31,13	0,60		1,23		0,74	22,98		
B.0.47	0+761.47			1,23		0,74				
		10,98	0,60		1,23		0,74	8,11		
B.0.48	0+772.45			1,23		0,74				
		16,42	0,60		1,23		0,74	12,12		
B.0.49	0+788.87			1,23		0,74				
		8,87	0,60		1,23		0,74	6,55		
B.0.50	0+797.74			1,23		0,74				
		8,26	0,60		1,22		0,73	6,01		
	0+806.00			1,20		0,72				
		2,03	0,60		1,20		0,71	1,45		
B.0.51	0+808.03			1,19		0,71				
B.0.51	0+808.04			1,18		0,71				
		5,58	0,60		1,20		0,72	4,00		
B.0.52	0+813.62			1,21		0,73				
		2,23	0,60		1,21		0,73	1,62		

Πάσσαλοι	Χ.Θ.	Απόσταση Μεταξύ [m] (α)	Πλάτη [m] (β)	Βάθη [m]	Μέσο Βάθος (m) (γ)	Επιφάνειες [m <sup>2</sup> ]	Μέσες Επιφάνειες [m <sup>2</sup> ] (β*γ)	Όγκοι [m <sup>3</sup> ] (δ=α*β*γ)	Αντιστηρίξεις [m <sup>2</sup> ]	Είδος αντιστήριξης
B.0.53	0+815.86			1,21		0,73				
		10,02	0,60		1,21		0,73	7,28		
B.0.54	0+825.88			1,21		0,73				
		6,52	0,60		1,21		0,73	4,74		
B.0.55	0+832.41			1,21		0,73				
		13,66	0,60		1,20		0,72	9,78		
B.0.56	0+846.07			1,18		0,71				
		2,51	0,60		1,20		0,72	1,80		
B.0.57	0+848.58			1,21		0,73				
		5,66	0,60		1,21		0,73	4,11		
B.0.58	0+854.24			1,21		0,73				
		11,37	0,60		1,21		0,73	8,26		
B.0.59	0+865.62			1,21		0,73				
		7,15	0,60		1,21		0,73	5,19		
B.0.60	0+872.77			1,21		0,73				
		5,55	0,60		1,21		0,73	4,03		
B.0.61	0+878.33			1,21		0,73				
		9,56	0,60		1,21		0,73	6,95		
B.0.62	0+887.89			1,21		0,73				
		19,39	0,60		1,21		0,73	14,08		
B.0.63	0+907.29			1,21		0,73				
		10,24	0,60		1,21		0,73	7,44		
B.0.64	0+917.53			1,21		0,73				
		16,61	0,60		1,21		0,73	12,06		
B.0.65	0+934.14			1,21		0,73				
		21,12	0,60		1,20		0,72	15,18		
B.0.66	0+955.26			1,19		0,71				
B.0.66	0+955.27			1,17		0,70				
		7,17	0,60		1,18		0,70	5,04		
B.0.67	0+962.43			1,18		0,71				
		18,15	0,60		1,18		0,71	12,80		
B.0.68	0+980.58			1,18		0,71				
		22,01	0,60		1,18		0,71	15,52		
B.0.69	1+002.60			1,18		0,71				
		21,72	0,60		1,18		0,71	15,31		
B.0.70	1+024.31			1,18		0,71				
		19,86	0,60		1,18		0,71	14,01		
B.0.71	1+044.18			1,18		0,71				
		12,42	0,60		1,18		0,71	8,76		
B.0.72	1+056.60			1,18		0,71				
		13,98	0,60		1,17		0,70	9,78		
B.0.73	1+070.58			1,16		0,69				
B.0.73	1+070.58			1,14		0,68				
		1,27	0,60		1,14		0,68	0,87		
B.0.74	1+071.85			1,14		0,68				
		4,50	0,60		1,14		0,65	2,94		
	1+076.35			1,14		0,62				
		9,37	0,60		1,14		0,65	6,12		
B.0.75	1+085.72			1,14		0,68				
		5,62	0,60		1,14		0,68	3,85		
B.0.76	1+091.35			1,14		0,68				
		6,31	0,60		1,14		0,68	4,32		
B.0.77	1+097.66			1,14		0,68				
		10,49	0,60		1,14		0,68	7,17		
B.0.78	1+108.15			1,14		0,68				
ΣΥΝ.								999,62		
Κλάδος1										
B.0.73	0+000.00			1,16		0,69				
		6,75	0,60		1,16		0,70	4,71		
B.1.1	0+006.75			1,16		0,70				
		14,02	0,60		1,16		0,70	9,76		

Πάσσαλοι	Χ.Θ.	Απόσταση Μεταξύ [m] (α)	Πλάτη [m] (β)	Βάθη [m]	Μέσο Βάθος (m) (γ)	Επιφάνειες [m <sup>2</sup> ]	Μέσες Επιφάνειες [m <sup>2</sup> ] (β*γ)	Όγκοι [m <sup>3</sup> ] (δ=α*β*γ)	Αντιστηρίξεις [m <sup>2</sup> ]	Είδος αντιστήριξης
B.1.2	0+020.77			1,16		0,70				
		14,39	0,60		1,16		0,70	10,02		
B.1.3	0+035.17			1,16		0,70				
		1,24	0,60		1,16		0,70	0,86		
B.1.4 ΣΥΝ.	0+036.41			1,16		0,70		25,35		
Κλάδος2										
B.0.66	0+000.00			1,16		0,70				
		3,99	0,60		1,16		0,80	3,21		
	0+003.99			1,16		0,91				
		6,29	0,60		1,16		0,80	5,05		
B.2.1	0+010.29			1,16		0,70				
		22,36	0,60		1,16		0,70	15,56		
B.2.2	0+032.65			1,16		0,70				
		5,76	0,60		1,16		0,70	4,01		
B.2.3	0+038.41			1,16		0,70				
		15,71	0,60		1,16		0,70	10,93		
B.2.4	0+054.12			1,16		0,70				
		12,66	0,60		1,16		0,70	8,82		
B.2.5	0+066.78			1,16		0,70				
		3,18	0,60		1,16		0,70	2,21		
B.2.6	0+069.96			1,16		0,70				
		0,47	0,60		1,16		0,70	0,33		
B.2.7 ΣΥΝ.	0+070.43			1,16		0,70		50,12		
Κλάδος3										
B.0.56	0+000.00			1,14		0,68				
		6,32	0,60		1,14		0,69	4,34		
	0+006.32			1,14		0,69				
		3,22	0,60		1,14		0,69	2,21		
B.3.1	0+009.54			1,14		0,68				
		16,01	0,60		1,14		0,68	10,95		
B.3.2	0+025.55			1,14		0,68				
		13,63	0,60		1,14		0,68	9,33		
B.3.3	0+039.19			1,14		0,68				
		9,97	0,60		1,14		0,68	6,82		
B.3.4	0+049.15			1,14		0,68				
		15,25	0,60		1,14		0,68	10,43		
B.3.5	0+064.40			1,14		0,68				
		12,57	0,60		1,14		0,68	8,60		
B.3.6	0+076.97			1,14		0,68				
		12,33	0,60		1,14		0,68	8,43		
B.3.7	0+089.30			1,14		0,68				
		21,77	0,60		1,14		0,68	14,90		
B.3.8	0+111.08			1,14		0,68				
		19,05	0,60		1,14		0,68	13,03		
B.3.9	0+130.13			1,14		0,68				
		15,53	0,60		1,13		0,68	10,56		
B.3.10	0+145.67			1,12		0,67				
		20,42	0,60		1,12		0,67	13,64		
B.3.11	0+166.09			1,12		0,67				
		1,23	0,60		1,12		0,67	0,82		
B.3.12 ΣΥΝ.	0+167.32			1,12		0,67		114,06		
Κλάδος4										
B.2.3	0+000.00			1,16		0,70				
		1,25	0,60		1,16		0,70	0,87		

Πάσσαλοι	Χ.Θ.	Απόσταση Μεταξύ [m] (α)	Πλάτη [m] (β)	Βάθη [m]	Μέσο Βάθος (m) (γ)	Επιφάνειες [m <sup>2</sup> ]	Μέσες Επιφάνειες [m <sup>2</sup> ] (β*γ)	Όγκοι [m <sup>3</sup> ] (δ=α*β*γ)	Αντιστηρίξεις [m <sup>2</sup> ]	Είδος αντιστήριξης
B.4.1	0+001.25			1,16		0,70				
ΣΥΝ.								0,87		
Κλάδος5										
B.0.51	0+000.00			1,14		0,68				
		9,98	0,60		1,14		0,68	6,83		
B.5.1	0+009.99			1,14		0,68				
		9,40	0,60		1,14		0,68	6,43		
B.5.2	0+019.38			1,14		0,68				
		21,03	0,60		1,14		0,68	14,38		
B.5.3	0+040.41			1,14		0,68				
		10,48	0,60		1,14		0,68	7,17		
B.5.4	0+050.90			1,14		0,68				
		33,42	0,60		1,14		0,68	22,87		
B.5.5	0+084.32			1,14		0,68				
		15,43	0,60		1,14		0,68	10,56		
B.5.6	0+099.75			1,14		0,68				
		2,35	0,60		1,14		0,68	1,61		
B.5.7	0+102.11			1,14		0,68				
ΣΥΝ.								69,85		
Κλάδος6										
B.0.45	0+000.00			1,16		0,70				
		1,38	0,60		1,16		0,74	1,02		
	0+001.38			1,16		0,79				
		6,87	0,60		1,16		0,74	5,09		
B.6.1	0+008.25			1,16		0,70				
		18,79	0,60		1,17		0,70	13,08		
B.6.2	0+027.04			1,17		0,70				
		15,59	0,60		1,17		0,70	10,85		
B.6.3	0+042.64			1,16		0,70				
		22,82	0,60		1,16		0,70	15,88		
B.6.4	0+065.46			1,16		0,70				
		8,90	0,60		1,16		0,70	6,20		
B.6.5	0+074.36			1,16		0,70				
		16,86	0,60		1,16		0,70	11,74		
B.6.6	0+091.23			1,16		0,70				
		11,97	0,60		1,16		0,70	8,33		
B.6.7	0+103.20			1,16		0,70				
		7,99	0,60		1,16		0,70	5,56		
B.6.8	0+111.19			1,16		0,70				
		3,38	0,60		1,16		0,70	2,35		
B.6.9	0+114.58			1,16		0,70				
ΣΥΝ.								80,12		
Κλάδος7										
B.6.3	0+000.00			1,17		0,70				
		0,73	0,60		1,17		0,70	0,51		
B.7.1	0+000.73			1,17		0,70				
ΣΥΝ.								0,51		
Κλάδος8										
B.0.44	0+000.00			1,18		0,71				
		2,44	0,60		1,17		0,60	1,47		
	0+002.44			1,15		0,49				
		2,75	0,60		1,14		0,58	1,59		
B.8.1	0+005.19			1,12		0,67				
		13,07	0,60		1,12		0,67	8,73		
B.8.2	0+018.26			1,11		0,67				
		7,74	0,60		1,11		0,67	5,17		



Πάσσαλοι	Χ.Θ.	Απόσταση Μεταξύ [m] (α)	Πλάτη [m] (β)	Βάθη [m]	Μέσο Βάθος (m) (γ)	Επιφάνειες [m <sup>2</sup> ]	Μέσες Επιφάνειες [m <sup>2</sup> ] (β*γ)	Όγκοι [m <sup>3</sup> ] (δ=α*β*γ)	Αντιστηρίξεις [m <sup>2</sup> ]	Είδος αντιστήριξης
B.8.3	0+026.00			1,11		0,67				
ΣΥΝ.								16,95		
Κλάδος9										
B.0.28	0+000.00			1,25		1,00				
		0,94	0,80		1,25		1,03	0,97	1,36	Krings
	0+000.94			1,25		0,79				
		15,65	0,60		1,23		0,75	11,81		
B.9.1	0+016.60			1,20		0,72				
B.9.1	0+016.60			1,16		0,70				
		7,09	0,60		1,16		0,70	4,93		
B.9.2	0+023.68			1,16		0,70				
		9,11	0,60		1,16		0,70	6,34		
B.9.3	0+032.80			1,16		0,70				
		9,89	0,60		1,16		0,70	6,89		
B.9.4	0+042.69			1,16		0,70				
		16,20	0,60		1,16		0,70	11,27		
B.9.5	0+058.89			1,16		0,70				
		20,90	0,60		1,16		0,70	14,55		
B.9.6	0+079.79			1,16		0,70				
		26,59	0,60		1,15		0,69	18,32		
B.9.7	0+106.38			1,14		0,68				
		23,75	0,60		1,15		0,69	16,37		
B.9.8	0+130.13			1,16		0,70				
		27,08	0,60		1,16		0,70	18,85		
B.9.9	0+157.21			1,16		0,70				
		3,55	0,60		1,10		0,66	2,35		
B.9.10	0+160.77			1,04		0,63				
		2,32	0,60		1,10		0,66	1,54		
B.9.11	0+163.09			1,16		0,70				
		8,96	0,60		1,16		0,67	5,99		
	0+172.05			1,16		0,64				
		1,74	0,60		1,16		0,67	1,16		
B.9.12	0+173.79			1,16		0,70				
		7,49	0,60		1,16		0,70	5,22		
B.9.13	0+181.29			1,16		0,70				
		13,42	0,60		1,16		0,70	9,34		
B.9.14	0+194.71			1,16		0,70				
		3,20	0,60		1,17		0,70	2,23		
B.9.15	0+197.92			1,17		0,70				
		5,70	0,60		1,21		0,74	4,19		
	0+203.62			1,25		0,77				
	0+203.62			1,25		1,03				
		3,57	0,80		1,28		1,03	3,68	5,27	Krings
B.9.16	0+207.19			1,30		1,04				
		17,27	0,80		1,51		1,20	20,79	29,53	Krings
B.9.17	0+224.46			1,72		1,37				
B.9.17	0+224.46			1,70		1,36				
		11,13	0,80		1,55		1,24	13,77	19,48	Krings
B.9.18	0+235.59			1,40		1,12				
		27,59	0,80		1,55		1,24	34,15	48,28	Krings
B.9.19	0+263.18			1,70		1,36				
ΣΥΝ.								214,71		

Πάσσαλοι	Χ.Θ.	Απόσταση Μεταξύ [m] (α)	Πλάτη [m] (β)	Βάθη [m]	Μέσο Βάθος (m) (γ)	Επιφάνειες [m <sup>2</sup> ]	Μέσες Επιφάνειες [m <sup>2</sup> ] (β*γ)	Όγκοι [m <sup>3</sup> ] (δ=α*β*γ)	Αντιστηρίξεις [m <sup>2</sup> ]	Είδος αντιστήριξης
Κλάδος10										
B.9.17	0+000.00			1,70		1,36				
		1,40	0,80		1,73		1,28	1,79	2,70	Krings
	0+001.40			1,75		1,21				
	0+001.40			1,75		1,06				
		0,23	0,70		1,76		1,04	0,24	0,45	Krings
	0+001.63			1,76		1,03				
		6,26	0,70		1,88		1,22	7,62	13,02	Krings
	0+007.90			2,00		1,80				
		10,20	0,90		2,29		2,06	21,03	25,40	Krings
B.10.2	0+018.11			2,58		2,32				
		11,92	0,90		2,29		2,14	25,51	29,68	Krings
	0+030.03			2,00		1,96				
	0+030.03			2,00		1,52				
		5,12	0,70		1,88		1,40	7,19	10,62	Krings
	0+035.15			1,75		1,28				
	0+035.16			1,75		1,47				
		1,10	0,80		1,73		1,41	1,55	2,12	Krings
B.10.3	0+036.26			1,70		1,36				
ΣΥΝ.								64,93		
Κλάδος11										
B.9.11	0+000.00			1,16		0,70				
		3,66	0,60		1,16		0,70	2,56		
	0+003.66			1,16		0,70				
		0,72	0,60		1,16		0,70	0,50		
B.11.1	0+004.38			1,16		0,70				
B.11.1	0+004.38			1,17		0,70				
		1,51	0,60		1,17		0,70	1,05		
B.11.2	0+005.89			1,17		0,70				
B.11.2	0+005.90			1,16		0,70				
		17,02	0,60		1,16		0,70	11,85		
B.11.3	0+022.92			1,16		0,70				
		7,23	0,60		1,16		0,70	5,03		
B.11.4	0+030.16			1,16		0,70				
		11,82	0,60		1,16		0,70	8,23		
B.11.5	0+041.98			1,16		0,70				
		7,56	0,60		1,16		0,70	5,27		
B.11.6	0+049.55			1,16		0,70				
		13,07	0,60		1,16		0,70	9,10		
B.11.7	0+062.63			1,16		0,70				
		14,55	0,60		1,16		0,70	10,13		
B.11.8	0+077.18			1,16		0,70				
ΣΥΝ.								53,73		
Κλάδος12										
B.0.34	0+000.00			1,21		0,72				
		6,43	0,60		1,20		0,69	4,45		
	0+006.43			1,18		0,66				
		5,22	0,60		1,17		0,68	3,54		
B.12.1	0+011.66			1,16		0,70				
		9,01	0,60		1,16		0,70	6,27		
B.12.2	0+020.67			1,16		0,70				
		14,83	0,60		1,17		0,70	10,32		
B.12.3	0+035.50			1,17		0,70				
		14,76	0,60		1,17		0,70	10,28		
B.12.4	0+050.26			1,16		0,70				
		4,93	0,60		1,16		0,69	3,42		
B.12.5	0+055.20			1,15		0,68				
		11,20	0,60		1,15		0,68	7,66		

Πάσσαλοι	Χ.Θ.	Απόσταση Μεταξύ [m] (α)	Πλάτη [m] (β)	Βάθη [m]	Μέσο Βάθος (m) (γ)	Επιφάνειες [m <sup>2</sup> ]	Μέσες Επιφάνειες [m <sup>2</sup> ] (β*γ)	Όγκοι [m <sup>3</sup> ] (δ=α*β*γ)	Αντιστηρίξεις [m <sup>2</sup> ]	Είδος αντιστήριξης
B.12.6	0+066.40			1,14		0,68				
		6,41	0,60		1,14		0,68	4,36		
B.12.7	0+072.81			1,13		0,68				
		3,91	0,60		1,13		0,73	2,85		
	0+076.72			1,13		0,79				
		16,57	0,60		1,14		0,73	12,18		
B.12.8	0+093.29			1,14		0,68				
		11,47	0,60		1,14		0,68	7,85		
B.12.9	0+104.76			1,14		0,68				
		1,91	0,60		1,14		0,68	1,31		
B.12.10 ΣΥΝ.	0+106.67			1,14		0,68				
								74,49		
Κλάδος13										
B.12.7	0+000.00			1,11		0,67				
		14,71	0,60		1,11		0,67	9,83		
B.13.1 ΣΥΝ.	0+014.72			1,11		0,67				
								9,83		
Κλάδος14										
B.12.5	0+000.00			1,15		0,69				
		3,01	0,60		1,15		0,53	1,61		
	0+003.01			1,15		0,38				
		9,54	0,60		1,16		0,54	5,12		
B.14.1	0+012.55			1,16		0,70				
		14,89	0,60		1,16		0,70	10,36		
B.14.2	0+027.44			1,16		0,70				
		8,34	0,60		1,16		0,70	5,81		
B.14.3 ΣΥΝ.	0+035.78			1,16		0,70				
								22,90		
Κλάδος15										
B.9.8	0+000.00			1,16		0,70				
		8,41	0,60		1,16		0,76	6,38		
	0+008.41			1,16		0,82				
		2,16	0,60		1,16		0,76	1,64		
B.15.1	0+010.57			1,16		0,70				
		14,75	0,60		1,16		0,70	10,27		
B.15.2	0+025.33			1,16		0,70				
		15,07	0,60		1,16		0,70	10,49		
B.14.3 ΣΥΝ.	0+040.40			1,16		0,70				
								28,78		
Κλάδος16										
B.9.7	0+000.00			1,11		0,67				
		3,04	0,60		1,11		0,66	2,02		
	0+003.04			1,11		0,66				
		0,15	0,60		1,11		0,66	0,10		
B.16.1	0+003.19			1,11		0,67				
		5,89	0,60		1,11		0,67	3,94		
B.16.2	0+009.09			1,11		0,67				
		13,81	0,60		1,11		0,67	9,23		
B.16.3 ΣΥΝ.	0+022.90			1,11		0,67				
								15,28		
Κλάδος17										
B.9.6	0+000.00			1,16		0,70				
		1,28	0,60		1,16		0,70	0,89		

Πάσσαλοι	Χ.Θ.	Απόσταση Μεταξύ [m] (α)	Πλάτη [m] (β)	Βάθη [m]	Μέσο Βάθος (m) (γ)	Επιφάνειες [m <sup>2</sup> ]	Μέσες Επιφάνειες [m <sup>2</sup> ] (β*γ)	Όγκοι [m <sup>3</sup> ] (δ=α*β*γ)	Αντιστηρίξεις [m <sup>2</sup> ]	Είδος αντιστήριξης
B.17.1	0+001.28			1,16		0,70				
ΣΥΝ.								0,89		
Κλάδος18										
B.9.1	0+000.00			1,16		0,70				
		3,38	0,60		1,16		0,70	2,38		
	0+003.38			1,16		0,71				
		5,44	0,60		1,16		0,70	3,82		
B.18.1	0+008.83			1,16		0,70				
		3,39	0,60		1,16		0,70	2,36		
B.18.2	0+012.22			1,16		0,70				
		9,03	0,60		1,16		0,70	6,29		
B.18.3	0+021.25			1,16		0,70				
		0,78	0,60		1,16		0,70	0,55		
B.18.4	0+022.04			1,16		0,70				
ΣΥΝ.								15,39		
<b>ΟΛΙΚΟ ΣΥΝΟΛΟ</b>								<b>1.858,38</b>	<b>1.211,27</b>	

## 2. ΕΚΣΚΑΦΕΣ - ΑΝΤΙΣΤΗΡΙΞΕΙΣ

### 2.3. ΧΑΜΗΛΗ ΖΩΝΗ

Πάσσαλοι	Χ.Θ.	Απόσταση Μεταξύ [m] (α)	Πλάτη [m] (β)	Μέσο Βάθος (m) (γ)	Επιφάνειες [m <sup>2</sup> ]	Μέσες Επιφάνειες [m <sup>2</sup> ] (β*γ)	Όγκοι [m <sup>3</sup> ] (δ=α*β*γ)	Αντιστηρίξεις [m <sup>2</sup> ]	Είδος αντιστήριξης
Κλάδος0									
A.0.0	0+000.00				1,41				
		42,02	1,00	1,41		1,33	56,03	67,65	Krings
	0+042.02				1,26				
		1,20	1,00	1,41		1,33	1,60	1,93	Krings
A.0.1	0+043.23				1,41				
		23,11	1,00	1,41		1,41	32,47	37,21	Krings
A.0.2	0+066.34				1,41				
		19,54	1,00	1,41		1,41	27,46	31,46	Krings
A.0.3	0+085.88				1,41				
		40,30	1,00	1,41		1,41	56,62	64,88	Krings
A.0.4	0+126.18				1,41				
		21,50	1,00	1,41		1,41	30,22	34,62	Krings
A.0.5	0+147.69				1,41				
		2,91	1,00	1,41		1,47	4,28	4,69	Krings
	0+150.60				1,53				
		1,64	1,00	1,41		1,47	2,41	2,64	Krings
A.0.6	0+152.24				1,41				
		4,37	1,00	1,41		1,41	6,15	7,04	Krings
A.0.7	0+156.62				1,41				
		21,81	1,00	1,41		1,41	30,65	35,11	Krings
A.0.8	0+178.43				1,41				
		8,27	1,00	1,41		1,41	11,62	13,31	Krings
A.0.9	0+186.71				1,41				
		5,48	1,00	1,41		1,41	7,70	8,82	Krings
A.0.10	0+192.18				1,41				
		9,58	1,00	1,41		1,41	13,46	15,42	Krings
A.0.11	0+201.76				1,41				
		8,81	1,00	1,41		1,41	12,38	14,18	Krings
A.0.12	0+210.58				1,41				
		12,82	1,00	1,41		1,41	18,01	20,64	Krings
A.0.13	0+223.40				1,41				
		23,93	1,00	1,41		1,41	33,62	38,53	Krings
A.0.14	0+247.33				1,41				
		4,76	1,00	1,41		1,36	6,45	7,66	Krings
	0+252.09				1,31				
		3,33	1,00	1,41		1,36	4,52	5,36	Krings
A.0.15	0+255.42				1,41				
		3,23	1,00	1,41		1,46	4,73	5,20	Krings
	0+258.65				1,52				
		0,91	1,00	1,41		1,46	1,32	1,47	Krings
A.0.16	0+259.56				1,41				
		4,29	1,00	1,41		1,41	6,03	6,91	Krings
A.0.17	0+263.85				1,41				
		6,67	1,00	1,41		1,41	9,37	10,74	Krings
A.0.18	0+270.52				1,41				
		7,73	1,00	1,41		1,41	10,86	12,45	Krings
A.0.19	0+278.25				1,41				
		5,64	1,00	1,41		1,41	7,92	9,08	Krings
A.0.20	0+283.88				1,41				
		6,30	1,00	1,41		1,41	8,86	10,14	Krings
A.0.21	0+290.19				1,41				
		5,02	1,00	1,41		1,41	7,06	8,08	Krings
A.0.22	0+295.21				1,41				
		8,54	1,00	1,41		1,41	12,01	13,75	Krings
A.0.23	0+303.76				1,41				
		7,19	1,00	1,41		1,41	10,10	11,58	Krings

Πάσσαλοι	Χ.Θ.	Απόσταση Μεταξύ [m] (α)	Πλάτη [m] (β)	Μέσο Βάθος (m) (γ)	Επιφάνειες [m <sup>2</sup> ]	Μέσες Επιφάνειες [m <sup>2</sup> ] (β*γ)	Όγκοι [m <sup>3</sup> ] (δ=α*β*γ)	Αντιστηρίξεις [m <sup>2</sup> ]	Είδος αντιστήριξης
A.0.24	0+310.95				1,41				
		7,55	1,00	1,41		1,41	10,61	12,16	Krings
A.0.25	0+318.50				1,41				
		6,49	1,00	1,41		1,41	9,12	10,45	Krings
A.0.26	0+325.00				1,41				
		19,18	1,00	1,41		1,41	26,96	30,88	Krings
A.0.27	0+344.18				1,41				
		12,11	1,00	1,41		1,41	17,01	19,50	Krings
A.0.28	0+356.29				1,41				
		2,36	1,00	1,41		1,41	3,31	3,80	Krings
A.0.29	0+358.65				1,41				
		9,94	1,00	1,41		1,41	13,96	16,00	Krings
A.0.30	0+368.59				1,41				
		4,82	1,00	1,41		1,26	6,08	7,76	Krings
	0+373.41				1,11				
		3,10	1,00	1,41		1,26	3,91	4,99	Krings
A.0.31	0+376.52				1,41				
		4,13	1,00	1,41		1,41	5,81	6,65	Krings
A.0.32	0+380.65				1,41				
		4,32	1,00	1,41		1,41	6,07	6,96	Krings
A.0.33	0+384.97				1,41				
		4,27	1,00	1,41		1,41	6,00	6,87	Krings
A.0.34	0+389.25				1,41				
		9,74	1,00	1,41		1,41	13,69	15,68	Krings
A.0.35	0+398.99				1,41				
		5,17	1,00	1,41		1,41	7,27	8,32	Krings
A.0.36	0+404.16				1,41				
		7,31	1,00	1,41		1,41	10,28	11,77	Krings
A.0.37	0+411.48				1,41				
		11,88	1,00	1,41		1,41	16,69	19,13	Krings
A.0.38	0+423.36				1,41				
		1,05	1,00	1,41		1,39	1,45	1,69	Krings
	0+424.41				1,37				
		5,81	1,00	1,41		1,39	8,07	9,35	Krings
A.0.39	0+430.22				1,41				
A.0.39	0+430.22				1,41				
		16,31	1,00	1,42		1,41	22,92	26,34	Krings
A.0.40	0+446.53				1,41				
		12,42	1,00	1,41		1,41	17,45	20,00	Krings
A.0.41	0+458.95				1,41				
		8,35	1,00	1,41		1,41	11,73	13,44	Krings
A.0.42	0+467.30				1,41				
		20,69	1,00	1,42		1,41	29,07	33,41	Krings
A.0.43	0+487.99				1,41				
		7,35	1,00	1,42		1,41	10,33	11,87	Krings
A.0.44	0+495.34				1,41				
		14,59	1,00	1,41		1,41	20,50	23,49	Krings
A.0.45	0+509.93				1,41				
		6,73	1,00	1,41		1,41	9,45	10,84	Krings
A.0.46	0+516.66				1,41				
		4,56	1,00	1,42		1,41	6,41	7,36	Krings
A.0.47	0+521.23				1,41				
		5,04	1,00	1,42		1,41	7,08	8,16	Krings
A.0.48	0+526.27				1,41				
A.0.48	0+526.27				1,41				
		1,97	1,00	1,38		1,37	2,71	3,11	Krings
	0+528.25				1,34				
		0,90	1,00	1,34		1,33	1,19	1,38	Krings
A.0.49	0+529.15				1,32				
		4,50	1,00	1,30		1,30	5,83	6,73	Krings
A.0.50	0+533.65				1,27				
A.0.50	0+533.65				1,25				
		12,51	1,00	1,31		1,31	16,38	18,89	Krings

Πάσσαλοι	Χ.Θ.	Απόσταση Μεταξύ [m] (α)	Πλάτη [m] (β)	Μέσο Βάθος (m) (γ)	Επιφάνειες [m <sup>2</sup> ]	Μέσες Επιφάνειες [m <sup>2</sup> ] (β*γ)	Όγκοι [m <sup>3</sup> ] (δ=α*β*γ)	Αντιστηρίξεις [m <sup>2</sup> ]	Είδος αντιστήριξης
A.0.51	0+546.17				1,37				
		17,89	1,00	1,31		1,33	23,73	27,01	Krings
	0+564.06				0,90				
		1,62	0,70	1,25		0,88	1,43		
A.0.52	0+565.68				0,87				
		0,59	0,70	1,25		0,87	0,51		
	0+566.26				0,88				
	0+566.26				1,25				
		0,41	1,00	1,26		1,26	0,51	0,60	Krings
	0+566.67				1,26				
		2,61	1,00	1,28		1,37	3,58	3,86	Krings
	0+569.29				1,48				
		4,56	1,00	1,34		1,42	6,48	7,00	Krings
A.0.53	0+573.85				1,37				
		19,81	1,00	1,37		1,37	27,04	31,10	Krings
A.0.54	0+593.66				1,37				
		26,59	1,00	1,37		1,37	36,30	41,75	Krings
A.0.55	0+620.26				1,37				
		21,96	1,00	1,37		1,37	29,98	34,48	Krings
A.0.56	0+642.22				1,37				
		25,73	1,00	1,37		1,37	35,13	40,40	Krings
A.0.57	0+667.95				1,37				
		14,33	1,00	1,37		1,39	19,86	22,50	Krings
	0+682.28				1,41				
		2,10	1,00	1,37		1,39	2,91	3,30	Krings
A.0.58	0+684.38				1,37				
		12,57	1,00	1,37		1,32	16,57	19,73	Krings
	0+696.95				1,27				
		13,56	1,00	1,37		1,32	17,87	21,29	Krings
A.0.59	0+710.52				1,37				
		8,66	1,00	1,37		1,37	11,82	13,60	Krings
A.0.60	0+719.18				1,37				
		13,06	1,00	1,37		1,37	17,83	20,50	Krings
A.0.61	0+732.24				1,37				
		9,85	1,00	1,33		1,33	13,07	15,07	Krings
A.0.62	0+742.09				1,29				
		0,29	1,00	1,29		1,28	0,37	0,43	Krings
	0+742.38				1,28				
		3,96	1,00	1,30		1,29	5,13	5,94	Krings
A.0.63	0+746.34				1,31				
A.0.63	0+746.34				0,74				
		3,23	0,60	1,24		0,72	2,34		
	0+749.57				0,71				
		8,29	0,60	1,22		0,71	5,90		
A.0.64	0+757.86				0,72				
A.0.64	0+757.86				0,71				
		14,58	0,60	1,20		0,72	10,48		
A.0.65	0+772.45				0,73				
		17,11	0,60	1,21		0,73	12,43		
A.0.66	0+789.57				0,73				
		12,06	0,60	1,21		0,73	8,75		
A.0.67	0+801.63				0,73				
		0,34	0,60	1,21		0,74	0,25		
	0+801.97				0,75				
		11,20	0,60	1,21		0,69	7,74		
	0+813.17				0,64				
		2,11	0,60	1,21		0,68	1,44		
A.0.68	0+815.28				0,73				
		29,32	0,60	1,21		0,73	21,29		
A.0.69	0+844.61				0,73				
		15,43	0,60	1,21		0,73	11,20		
A.0.70	0+860.04				0,73				
		30,40	0,60	1,21		0,73	22,07		

Πάσσαλοι	Χ.Θ.	Απόσταση Μεταξύ [m] (α)	Πλάτη [m] (β)	Μέσο Βάθος (m) (γ)	Επιφάνειες [m <sup>2</sup> ]	Μέσες Επιφάνειες [m <sup>2</sup> ] (β*γ)	Όγκοι [m <sup>3</sup> ] (δ=α*β*γ)	Αντιστηρίξεις [m <sup>2</sup> ]	Είδος αντιστήριξης
A.0.71	0+890.44				0,73				
		9,95	0,60	1,21		0,73	7,23		
A.0.72	0+900.39				0,73				
		4,74	0,60	1,20		0,72	3,39		
A.0.73	0+905.13				0,71				
A.0.73	0+905.13				0,69				
		8,59	0,60	1,17		0,70	6,01		
A.0.74	0+913.72				0,71				
		1,68	0,60	1,18		0,69	1,17		
	0+915.40				0,68				
		3,71	0,60	1,18		0,69	2,57		
A.0.75	0+919.11				0,71				
		6,02	0,60	1,16		0,70	4,19		
A.0.76	0+925.13				0,69				
		15,87	0,60	1,16		0,70	11,04		
A.0.77	0+941.00				0,71				
		25,37	0,60	1,18		0,71	17,89		
A.0.78	0+966.38				0,71				
		12,62	0,60	1,18		0,71	8,90		
A.0.79	0+978.99				0,71				
		19,56	0,60	1,18		0,71	13,80		
A.0.80	0+998.56				0,71				
		13,00	0,60	1,18		0,71	9,17		
A.0.81	1+011.56				0,71				
		14,30	0,60	1,18		0,71	10,08		
A.0.82	1+025.87				0,71				
		7,37	0,60	1,18		0,71	5,19		
A.0.83	1+033.24				0,71				
		11,78	0,60	1,18		0,71	8,31		
A.0.84	1+045.02				0,71				
		18,99	0,60	1,16		0,70	13,22		
A.0.85	1+064.01				0,68				
		27,82	0,60	1,15		0,69	19,17		
A.0.86	1+091.84				0,70				
		12,78	0,60	1,16		0,70	8,89		
A.0.87	1+104.62				0,70				
		12,95	0,60	1,16		0,70	9,01		
A.0.88	1+117.57				0,70				
		8,51	0,60	1,16		0,70	5,92		
A.0.89	1+126.08				0,70				
		6,33	0,60	1,16		0,70	4,41		
A.0.90	1+132.41				0,70				
		7,43	0,60	1,16		0,70	5,18		
A.0.91	1+139.85				0,70				
		15,95	0,60	1,16		0,70	11,10		
A.0.92	1+155.80				0,70				
		26,57	0,60	1,16		0,70	18,50		
A.0.93	1+182.38				0,70				
		16,70	0,60	1,16		0,70	11,63		
A.0.94	1+199.08				0,70				
		20,49	0,60	1,16		0,70	14,27		
A.0.95	1+219.58				0,70				
		21,18	0,60	1,16		0,70	14,75		
A.0.96	1+240.76				0,70				
		20,80	0,60	1,16		0,70	14,48		
A.0.97	1+261.56				0,70				
		17,05	0,60	1,16		0,70	11,87		
A.0.98	1+278.62				0,70				
		13,31	0,60	1,16		0,70	9,26		
A.0.99	1+291.93				0,70				
		7,16	0,60	1,16		0,70	4,99		



Πάσσαλοι	Χ.Θ.	Απόσταση Μεταξύ [m] (α)	Πλάτη [m] (β)	Μέσο Βάθος (m) (γ)	Επιφάνειες [m <sup>2</sup> ]	Μέσες Επιφάνειες [m <sup>2</sup> ] (β*γ)	Όγκοι [m <sup>3</sup> ] (δ=α*β*γ)	Αντιστηρίξεις [m <sup>2</sup> ]	Είδος αντιστήριξης
A.0.100	1+299.10				0,70				
		2,09	0,60	1,16		0,59	1,24		
	1+301.19				0,49				
		6,08	0,60	1,16		0,59	3,61		
A.0.101	1+307.27				0,70				
		8,86	0,60	1,16		0,70	6,17		
A.0.102	1+316.13				0,70				
		17,62	0,60	1,16		0,70	12,27		
A.0.103	1+333.75				0,70				
		10,84	0,60	1,16		0,70	7,54		
A.0.104	1+344.59				0,70				
		4,46	0,60	1,16		0,70	3,11		
A.0.105	1+349.05				0,70				
ΣΥΝ.							1.454,79		
Κλάδος1									
A.0.63	0+000.00				0,74				
		5,02	0,60	1,23		0,73	3,64		
	0+005.02				0,71				
		21,57	0,60	1,22		0,72	15,52		
A.1.1	0+026.59				0,73				
		42,78	0,60	1,21		0,73	31,06		
A.1.2	0+069.37				0,73				
		39,97	0,60	1,21		0,73	29,03		
A.1.3	0+109.35				0,73				
		25,49	0,60	1,20		0,72	18,24		
A.1.4	0+134.84				0,71				
		17,85	0,60	1,20		0,72	12,77		
A.1.5	0+152.69				0,73				
		38,23	0,60	1,21		0,73	27,76		
A.1.6	0+190.93				0,73				
		31,78	0,60	1,21		0,73	23,08		
A.1.7	0+222.71				0,73				
		21,59	0,60	1,21		0,73	15,68		
A.1.8	0+244.30				0,73				
		21,95	0,60	1,21		0,73	15,94		
A.1.9	0+266.25				0,73				
		54,49	0,60	1,20		0,72	39,16		
A.1.10	0+320.74				0,71				
		46,33	0,60	1,20		0,72	33,30		
A.1.11	0+367.08				0,73				
		35,30	0,60	1,21		0,73	25,63		
A.1.12	0+402.38				0,73				
		17,95	0,60	1,21		0,73	13,03		
A.1.13	0+420.33				0,73				
		19,30	0,60	1,20		0,72	13,82		
A.1.14	0+439.63				0,71				
A.1.14	0+439.63				0,70				
		5,52	0,60	1,17		0,70	3,85		
	0+445.15				0,70				
		18,04	0,60	1,18		0,70	12,68		
A.1.15	0+463.20				0,71				
		0,84	0,60	1,18		0,70	0,59		
	0+464.04				0,69				
		3,97	0,60	1,18		0,70	2,77		
A.1.16	0+468.01				0,71				
A.1.16	0+468.01				0,70				
		1,71	0,60	1,16		0,67	1,15		
	0+469.72				0,65				
		4,43	0,60	1,16		0,67	2,97		
A.1.17	0+474.15				0,70				
		26,71	0,60	1,16		0,70	18,59		

Πάσσαλοι	Χ.Θ.	Απόσταση Μεταξύ [m] (α)	Πλάτη [m] (β)	Μέσο Βάθος (m) (γ)	Επιφάνειες [m <sup>2</sup> ]	Μέσες Επιφάνειες [m <sup>2</sup> ] (β*γ)	Όγκοι [m <sup>3</sup> ] (δ=α*β*γ)	Αντιστηρίξεις [m <sup>2</sup> ]	Είδος αντιστήριξης
A.1.18	0+500.86				0,70				
		23,12	0,60	1,16		0,70	16,10		
A.1.19	0+523.98				0,70				
		23,87	0,60	1,16		0,70	16,62		
A.1.20	0+547.86				0,70				
		20,63	0,60	1,16		0,70	14,36		
A.1.21	0+568.49				0,70				
		12,12	0,60	1,16		0,70	8,44		
A.1.22	0+580.61				0,70				
ΣΥΝ.							415,76		
Κλάδος2									
A.0.63	0+000.00				1,00				
		4,14	0,80	1,25		0,99	4,11	6,00	Krings
	0+004.14				0,99				
		0,40	0,80	1,25		0,99	0,39	0,58	Krings
A.2.1	0+004.54				1,00				
		10,68	0,80	1,25		1,00	10,69	15,49	Krings
A.2.2	0+015.22				1,00				
		34,41	0,80	1,25		1,00	34,41	49,89	Krings
A.2.3	0+049.63				1,00				
		35,08	0,80	1,25		1,00	35,09	50,87	Krings
A.2.4	0+084.72				1,00				
		14,53	0,80	1,25		1,00	14,53	21,07	Krings
A.2.5	0+099.25				1,00				
		19,70	0,80	1,25		1,00	19,70	28,57	Krings
A.2.6	0+118.95				1,00				
		34,01	0,80	1,25		1,00	34,02	49,31	Krings
A.2.7	0+152.96				1,00				
		3,02	0,80	1,25		1,00	3,02	4,38	Krings
A.2.8	0+155.99				1,00				
A.2.8	0+155.99				0,74				
		11,40	0,60	1,24		0,74	8,45		
A.2.9	0+167.39				0,74				
		31,21	0,60	1,23		0,74	23,04		
A.2.10	0+198.60				0,74				
		21,42	0,60	1,23		0,74	15,81		
A.2.11	0+220.03				0,74				
		53,04	0,60	1,22		0,73	38,71		
A.2.12	0+273.07				0,72				
A.2.12	0+273.07				0,71				
		3,15	0,60	1,18		0,68	2,15		
	0+276.22				0,66				
		9,78	0,60	1,18		0,68	6,68		
A.2.13	0+286.00				0,71				
		28,11	0,60	1,17		0,70	19,76		
A.2.14	0+314.12				0,70				
		51,41	0,60	1,16		0,69	35,63		
A.2.15	0+365.52				0,69				
		2,03	0,60	1,15		0,70	1,43		
	0+367.55				0,72				
		31,19	0,60	1,16		0,71	22,06		
A.2.16	0+398.74				0,70				
		54,12	0,60	1,16		0,70	37,67		
A.2.17	0+452.86				0,70				
		20,39	0,60	1,16		0,70	14,20		
A.2.18	0+473.26				0,70				
		13,26	0,60	1,16		0,70	9,23		
A.2.19	0+486.52				0,70				
		22,47	0,60	1,15		0,69	15,57		
A.2.20	0+508.99				0,68				
		7,92	0,60	1,14		0,68	5,42		

Πάσσαλοι	Χ.Θ.	Απόσταση Μεταξύ [m] (α)	Πλάτη [m] (β)	Μέσο Βάθος (m) (γ)	Επιφάνειες [m <sup>2</sup> ]	Μέσες Επιφάνειες [m <sup>2</sup> ] (β*γ)	Όγκοι [m <sup>3</sup> ] (δ=α*β*γ)	Αντιστηρίξεις [m <sup>2</sup> ]	Είδος αντιστήριξης
A.2.21	0+516.91				0,68				
		9,12	0,60	1,14		0,68	6,24		
A.2.22	0+526.03				0,68				
ΣΥΝ.							418,02		
Κλάδος3									
A.1.19	0+000.00				0,70				
		0,21	0,60	1,16		0,70	0,15		
A.3.1	0+000.22				0,70				
ΣΥΝ.							0,15		
Κλάδος4									
A.2.20	0+000.00				0,68				
		1,37	0,60	1,14		0,68	0,94		
A.4.1	0+001.38				0,68				
		15,37	0,60	1,14		0,69	10,59		
	0+016.75				0,69				
		0,58	0,60	1,14		0,69	0,40		
A.4.2	0+017.33				0,68				
ΣΥΝ.							11,93		
Κλάδος5									
A.1.16	0+000.00				0,71				
		28,28	0,60	1,18		0,71	20,01		
A.5.1	0+028.29				0,71				
		0,21	0,60	1,19		0,71	0,15		
A.5.2	0+028.50				0,71				
ΣΥΝ.							20,16		
Κλάδος6									
A.1.14	0+000.00				0,68				
		0,10	0,60	1,14		0,68	0,06		
	0+000.10				0,67				
		1,69	0,60	1,14		0,68	1,15		
A.6.1	0+001.79				0,68				
		33,15	0,60	1,14		0,68	22,68		
A.6.2	0+034.94				0,68				
		19,84	0,60	1,14		0,68	13,57		
A.4.2	0+054.77				0,68				
ΣΥΝ.							37,46		
Κλάδος7									
A.2.15	0+000.00				0,68				
		16,36	0,60	1,14		0,68	11,19		
A.7.1	0+016.36				0,68				
		13,11	0,60	1,14		0,68	8,97		
A.7.2	0+029.48				0,68				
		0,55	0,60	1,14		0,68	0,37		
A.7.3	0+030.02				0,68				
ΣΥΝ.							20,54		
Κλάδος8									
A.0.85	0+000.00				0,67				
		0,83	0,60	1,12		0,62	0,52		
	0+000.83				0,58				
		14,22	0,60	1,12		0,62	8,84		

Πάσσαλοι	Χ.Θ.	Απόσταση Μεταξύ [m] (α)	Πλάτη [m] (β)	Μέσο Βάθος (m) (γ)	Επιφάνειες [m <sup>2</sup> ]	Μέσες Επιφάνειες [m <sup>2</sup> ] (β*γ)	Όγκοι [m <sup>3</sup> ] (δ=α*β*γ)	Αντιστηρίξεις [m <sup>2</sup> ]	Είδος αντιστήριξης
A.8.1	0+015.05				0,67				
		22,63	0,60	1,12		0,67	15,12		
A.8.2	0+037.68				0,67				
		1,66	0,60	1,11		0,68	1,12		
	0+039.34				0,69				
		2,42	0,60	1,12		0,68	1,64		
A.8.3	0+041.77				0,67				
		15,47	0,60	1,12		0,67	10,34		
A.8.4	0+057.24				0,67				
ΣΥΝ.							37,57		
Κλάδος9									
A.0.73	0+000.00				0,69				
		10,12	0,60	1,16		0,69	7,02		
A.9.1	0+010.13				0,70				
		10,66	0,60	1,16		0,70	7,42		
A.9.2	0+020.79				0,70				
		19,07	0,60	1,16		0,70	13,27		
A.9.3	0+039.86				0,70				
		21,01	0,60	1,16		0,70	14,63		
A.9.4	0+060.87				0,70				
		19,76	0,60	1,16		0,70	13,75		
A.9.5	0+080.63				0,70				
		25,71	0,60	1,16		0,70	17,90		
A.9.6	0+106.34				0,70				
		29,81	0,60	1,16		0,70	20,75		
A.9.7	0+136.16				0,70				
		17,76	0,60	1,16		0,70	12,37		
A.9.8	0+153.92				0,70				
		15,26	0,60	1,16		0,70	10,62		
A.9.9	0+169.18				0,70				
		15,50	0,60	1,16		0,70	10,84		
	0+184.68				0,70				
		1,66	0,60	1,16		0,70	1,16		
A.9.10	0+186.34				0,70				
ΣΥΝ.							129,73		
Κλάδος10									
A.1.10	0+000.00				0,70				
		0,37	0,60	1,16		0,70	0,25		
A.10.1	0+000.37				0,70				
ΣΥΝ.							0,25		
Κλάδος11									
A.2.14	0+000.00				0,70				
		0,33	0,60	1,16		0,70	0,23		
A.11.1	0+000.33				0,70				
ΣΥΝ.							0,23		
Κλάδος12									
A.1.4	0+000.00				0,68				
		7,26	0,60	1,14		0,68	4,97		
A.12.1	0+007.26				0,68				
		3,86	0,60	1,14		0,67	2,59		
	0+011.13				0,66				
		2,78	0,60	1,14		0,67	1,86		
A.12.2	0+013.91				0,68				
		21,10	0,60	1,14		0,68	14,43		

Πάσσαλοι	Χ.Θ.	Απόσταση Μεταξύ [m] (α)	Πλάτη [m] (β)	Μέσο Βάθος (m) (γ)	Επιφάνειες [m <sup>2</sup> ]	Μέσες Επιφάνειες [m <sup>2</sup> ] (β*γ)	Όγκοι [m <sup>3</sup> ] (δ=α*β*γ)	Αντιστηρίξεις [m <sup>2</sup> ]	Είδος αντιστήριξης
A.12.3	0+035.01				0,68				
		19,87	0,60	1,14		0,68	13,59		
A.12.4	0+054.88				0,68				
		17,84	0,60	1,14		0,68	12,20		
A.12.5	0+072.72				0,68				
		8,42	0,60	1,14		0,68	5,76		
A.12.6	0+081.14				0,68				
		22,94	0,60	1,14		0,68	15,60		
A.12.7	0+104.08				0,68				
		0,42	0,60	1,14		0,68	0,28		
A.12.8	0+104.49				0,68				
ΣΥΝ.							71,29		
Κλάδος13									
A.1.4	0+000.00				0,68				
		1,16	0,60	1,14		0,68	0,79		
	0+001.16				0,68				
		1,05	0,60	1,13		0,68	0,71		
A.13.1	0+002.21				0,68				
		9,25	0,60	1,14		0,68	6,29		
A.13.2	0+011.46				0,68				
		7,73	0,60	1,14		0,68	5,29		
A.13.3	0+019.19				0,68				
		15,43	0,60	1,14		0,68	10,56		
A.13.4	0+034.63				0,68				
		15,49	0,60	1,14		0,68	10,60		
A.13.5	0+050.12				0,68				
		7,57	0,60	1,14		0,68	5,15		
A.13.6	0+057.69				0,68				
		15,30	0,60	1,14		0,68	10,40		
A.13.7	0+072.99				0,68				
		11,38	0,60	1,14		0,68	7,79		
A.13.8	0+084.37				0,68				
ΣΥΝ.							57,57		
Κλάδος14									
A.0.64	0+000.00				0,70				
		3,05	0,60	1,16		0,68	2,09		
	0+003.05				0,67				
		0,57	0,60	1,16		0,67	0,38		
	0+003.62				0,67				
		1,45	0,60	1,16		0,68	0,99		
A.14.1	0+005.07				0,70				
		6,58	0,60	1,16		0,70	4,58		
A.14.2	0+011.65				0,70				
		8,71	0,60	1,16		0,70	6,06		
A.14.3	0+020.36				0,70				
		8,96	0,60	1,16		0,70	6,24		
A.14.4	0+029.32				0,70				
		4,88	0,60	1,16		0,69	3,39		
	0+034.21				0,69				
		0,44	0,60	1,16		0,69	0,30		
A.14.5	0+034.65				0,70				
		7,17	0,60	1,16		0,70	4,99		
A.14.6	0+041.82				0,70				
		18,14	0,60	1,16		0,70	12,63		

Πάσσαλοι	Χ.Θ.	Απόσταση Μεταξύ [m] (α)	Πλάτη [m] (β)	Μέσο Βάθος (m) (γ)	Επιφάνειες [m <sup>2</sup> ]	Μέσες Επιφάνειες [m <sup>2</sup> ] (β*γ)	Όγκοι [m <sup>3</sup> ] (δ=α*β*γ)	Αντιστηρίξεις [m <sup>2</sup> ]	Είδος αντιστήριξης
A.14.7	0+059.96				0,70				
		0,46	0,60	1,16		0,69	0,32		
	0+060.42				0,69				
		2,94	0,60	1,16		0,70	2,05		
	0+063.35				0,70				
		0,53	0,60	1,16		0,70	0,37		
A.14.8	0+063.89				0,70				
		18,31	0,60	1,16		0,70	12,75		
A.14.9	0+082.20				0,70				
		56,75	0,60	1,16		0,70	39,50		
A.14.10	0+138.95				0,70				
		30,89	0,60	1,16		0,70	21,50		
A.14.11	0+169.83				0,70				
		14,34	0,60	1,16		0,70	9,98		
A.14.12	0+184.18				0,70				
		20,48	0,60	1,16		0,70	14,25		
A.14.13	0+204.65				0,70				
		1,53	0,60	1,16		0,69	1,06		
A.14.14	0+206.18				0,69				
A.14.14	0+206.18				0,68				
		2,16	0,60	1,14		0,77	1,66		
	0+208.34				0,86				
		28,40	0,60	1,14		0,77	21,88		
A.14.15	0+236.74				0,68				
ΣΥΝ.							166,97		
Κλάδος15									
A.2.8	0+000.00				0,71				
		5,39	0,60	1,15		0,69	3,71		
A.15.1	0+005.39				0,67				
		0,03	0,60	1,11		0,67	0,02		
	0+005.42				0,67				
		5,81	0,60	1,11		0,67	3,88		
A.15.2	0+011.23				0,67				
		15,31	0,60	1,11		0,67	10,23		
A.15.3	0+026.55				0,67				
		13,50	0,60	1,11		0,67	9,02		
A.15.4	0+040.05				0,67				
		8,49	0,60	1,11		0,67	5,67		
A.15.5	0+048.55				0,67				
		8,21	0,60	1,11		0,67	5,49		
A.15.6	0+056.76				0,67				
		2,96	0,60	1,11		0,67	1,98		
A.15.7	0+059.73				0,67				
		0,48	0,60	1,11		0,67	0,32		
A.15.8	0+060.21				0,67				
ΣΥΝ.							40,32		
Κλάδος16									
A.2.8	0+000.00				0,72				
		8,70	0,60	1,18		0,70	6,08		
	0+008.71				0,68				
		1,22	0,60	1,15		0,68	0,83		
A.16.1	0+009.93				0,68				
		12,53	0,60	1,14		0,68	8,57		
A.16.2	0+022.47				0,68				
		19,92	0,60	1,14		0,68	13,63		
A.16.3	0+042.39				0,68				
		12,77	0,60	1,14		0,68	8,74		
A.16.4	0+055.16				0,68				
		13,64	0,60	1,14		0,68	9,33		

Πάσσαλοι	Χ.Θ.	Απόσταση Μεταξύ [m] (α)	Πλάτη [m] (β)	Μέσο Βάθος (m) (γ)	Επιφάνειες [m <sup>2</sup> ]	Μέσες Επιφάνειες [m <sup>2</sup> ] (β*γ)	Όγκοι [m <sup>3</sup> ] (δ=α*β*γ)	Αντιστηρίξεις [m <sup>2</sup> ]	Είδος αντιστήριξης
A.13.8	0+068.80				0,68				
ΣΥΝ.							47,18		
Κλάδος17									
A.0.76	0+000.00				0,67				
		2,12	0,60	1,11		0,66	1,39		
	0+002.12				0,65				
		2,23	0,60	1,11		0,66	1,46		
A.17.1	0+004.35				0,67				
		10,07	0,60	1,11		0,67	6,72		
A.17.2	0+014.42				0,67				
		6,94	0,60	1,11		0,67	4,64		
A.17.3	0+021.37				0,67				
		5,56	0,60	1,11		0,67	3,71		
A.17.4	0+026.92				0,67				
		3,48	0,60	1,11		0,67	2,32		
A.17.5	0+030.40				0,67				
ΣΥΝ.							20,25		
Κλάδος18									
A.9.3	0+000.00				0,70				
		0,65	0,60	1,16		0,70	0,45		
A.18.1	0+000.65				0,70				
ΣΥΝ.							0,45		
Κλάδος19									
A.0.50	0+000.00				0,71				
		3,41	0,60	1,19		0,67	2,30		
	0+003.41				0,64				
		0,93	0,60	1,19		0,68	0,63		
A.19.1	0+004.35				0,72				
A.19.1	0+004.35				0,71				
		18,31	0,60	1,18		0,71	12,91		
A.19.2	0+022.66				0,71				
		14,66	0,60	1,18		0,71	10,34		
A.19.3	0+037.32				0,71				
		6,93	0,60	1,18		0,71	4,88		
A.19.4	0+044.25				0,71				
		3,08	0,60	1,18		0,71	2,17		
A.19.5	0+047.33				0,71				
		10,24	0,60	1,18		0,71	7,22		
A.19.6	0+057.57				0,71				
		7,19	0,60	1,18		0,71	5,07		
A.19.7	0+064.76				0,71				
		11,14	0,60	1,18		0,71	7,85		
A.19.8	0+075.90				0,71				
		4,81	0,60	1,18		0,71	3,39		
A.19.9	0+080.72				0,71				
		6,10	0,60	1,18		0,71	4,30		
A.19.10	0+086.82				0,71				
		4,59	0,60	1,18		0,71	3,23		
A.19.11	0+091.41				0,71				
		0,61	0,60	1,18		0,69	0,42		
	0+092.01				0,67				
		2,68	0,60	1,18		0,69	1,84		
A.19.12	0+094.69				0,71				
		7,34	0,60	1,18		0,71	5,17		
A.19.13	0+102.03				0,71				
		5,82	0,60	1,18		0,71	4,10		

Πάσσαλοι	Χ.Θ.	Απόσταση Μεταξύ [m] (α)	Πλάτη [m] (β)	Μέσο Βάθος (m) (γ)	Επιφάνειες [m <sup>2</sup> ]	Μέσες Επιφάνειες [m <sup>2</sup> ] (β*γ)	Όγκοι [m <sup>3</sup> ] (δ=α*β*γ)	Αντιστηρίξεις [m <sup>2</sup> ]	Είδος αντιστήριξης
A.19.14	0+107.86				0,71				
		1,86	0,60	1,18		0,73	1,35		
	0+109.71				0,75				
		11,17	0,60	1,18		0,73	8,10		
A.19.15	0+120.89				0,71				
		6,80	0,60	1,18		0,71	4,80		
A.19.16	0+127.69				0,71				
		19,76	0,60	1,18		0,71	13,93		
A.19.17	0+147.45				0,71				
		6,45	0,60	1,17		0,73	4,70		
	0+153.89				0,75				
		3,46	0,60	1,16		0,72	2,51		
A.19.18	0+157.35				0,69				
		2,12	0,60	1,16		0,65	1,38		
	0+159.47				0,61				
		10,13	0,60	1,16		0,59	5,93		
	0+169.60				0,56				
		0,59	0,60	1,16		0,63	0,37		
A.19.19	0+170.19				0,69				
A.19.19	0+170.19				0,68				
		31,49	0,60	1,14		0,68	21,54		
A.19.20	0+201.68				0,68				
		13,09	0,60	1,14		0,87	11,36		
	0+214.77				1,05				
		3,48	0,60	1,14		0,87	3,02		
A.19.21	0+218.25				0,68				
		11,19	0,60	1,14		0,68	7,65		
A.19.22	0+229.44				0,68				
		20,70	0,60	1,14		0,68	14,16		
A.19.23	0+250.14				0,68				
		12,07	0,60	1,14		0,68	8,21		
A.19.24	0+262.21				0,68				
		20,32	0,60	1,14		0,68	13,82		
A.19.25	0+282.53				0,68				
		2,44	0,60	1,14		0,68	1,67		
A.19.26	0+284.97				0,68				
		9,61	0,60	1,14		0,68	6,57		
A.19.27	0+294.58				0,68				
		7,59	0,60	1,14		0,68	5,16		
A.19.28	0+302.17				0,68				
		11,23	0,60	1,14		0,68	7,64		
A.19.29	0+313.40				0,68				
		26,03	0,60	1,14		0,68	17,80		
A.19.30	0+339.42				0,68				
		21,00	0,60	1,14		0,68	14,36		
A.19.31	0+360.42				0,68				
		6,59	0,60	1,14		0,75	4,96		
	0+367.02				0,82				
		13,70	0,60	1,14		0,75	10,31		
A.19.32	0+380.72				0,68				
		29,08	0,60	1,14		0,68	19,89		
A.19.33	0+409.80				0,68				
ΣΥΝ.							287,04		
Κλάδος20									
A.19.19	0+000.00				0,69				
		2,40	0,60	1,15		0,70	1,67		
	0+002.40				0,70				
		4,20	0,60	1,16		0,70	2,93		
A.20.1	0+006.60				0,70				
		11,69	0,60	1,16		0,70	8,14		



Πάσσαλοι	Χ.Θ.	Απόσταση Μεταξύ [m] (α)	Πλάτη [m] (β)	Μέσο Βάθος (m) (γ)	Επιφάνειες [m <sup>2</sup> ]	Μέσες Επιφάνειες [m <sup>2</sup> ] (β*γ)	Όγκοι [m <sup>3</sup> ] (δ=α*β*γ)	Αντιστηρίξεις [m <sup>2</sup> ]	Είδος αντιστήριξης
A.20.2	0+018.29				0,70				
		20,76	0,60	1,16		0,70	14,58		
	0+039.06				0,71				
		2,03	0,60	1,15		0,70	1,42		
A.20.3	0+041.10				0,69				
		1,69	0,60	1,15		0,70	1,19		
	0+042.79				0,71				
		20,86	0,60	1,16		0,70	14,67		
	0+063.65				0,69				
		0,29	0,60	1,16		0,70	0,20		
A.20.4	0+063.95				0,70				
		2,70	0,60	1,15		0,69	1,87		
A.20.5	0+066.64				0,68				
		2,76	0,60	1,14		0,69	1,91		
	0+069.41				0,70				
		6,04	0,60	1,14		0,69	4,17		
A.20.6	0+075.45				0,68				
		16,41	0,60	1,14		0,68	11,23		
A.20.7	0+091.86				0,68				
		16,86	0,60	1,14		0,68	11,53		
A.20.8	0+108.73				0,68				
		8,51	0,60	1,14		0,68	5,82		
A.20.9	0+117.24				0,68				
		16,37	0,60	1,14		0,68	11,09		
	0+133.60				0,67				
		1,17	0,60	1,14		0,68	0,79		
A.20.10	0+134.78				0,68				
		0,92	0,60	1,14		0,68	0,63		
A.20.11	0+135.70				0,68				
		2,13	0,60	1,14		0,68	1,46		
A.20.12	0+137.83				0,68				
		9,56	0,60	1,14		0,68	6,54		
A.20.13	0+147.40				0,68				
		17,51	0,60	1,14		0,68	11,98		
A.20.14	0+164.91				0,68				
		27,96	0,60	1,14		0,68	19,13		
A.20.15	0+192.87				0,68				
		36,82	0,60	1,14		0,68	25,19		
A.14.15	0+229.69				0,68				
		2,49	0,60	1,14		0,69	1,71		
	0+232.18				0,69				
		6,50	0,60	1,14		0,69	4,47		
A.20.17	0+238.68				0,68				
		1,52	0,60	1,14		0,68	1,04		
A.19.33	0+240.20				0,68				
ΣΥΝ.							165,35		
Κλάδος21									
A.13.6	0+000.00				0,67				
		1,00	0,60	1,11		0,67	0,67		
A.21.1	0+001.00				0,67				
ΣΥΝ.							0,67		
Κλάδος22									
A.2.4	0+000.00				0,72				
		4,82	0,60	1,19		0,77	3,69		
	0+004.82				0,82				
		5,33	0,60	1,16		0,75	4,00		
A.22.1	0+010.14				0,68				
		31,89	0,60	1,14		0,68	21,81		

Πάσσαλοι	Χ.Θ.	Απόσταση Μεταξύ [m] (α)	Πλάτη [m] (β)	Μέσο Βάθος (m) (γ)	Επιφάνειες [m <sup>2</sup> ]	Μέσες Επιφάνειες [m <sup>2</sup> ] (β*γ)	Όγκοι [m <sup>3</sup> ] (δ=α*β*γ)	Αντιστηρίξεις [m <sup>2</sup> ]	Είδος αντιστήριξης
A.22.2	0+042.03				0,68				
		32,81	0,60	1,14		0,68	22,45		
A.22.3	0+074.85				0,68				
		17,75	0,60	1,14		0,68	12,07		
A.22.4	0+092.60				0,68				
A.22.4	0+092.60				0,67				
		1,00	0,60	1,11		0,67	0,67		
A.22.5	0+093.60				0,67				
ΣΥΝ.							64,70		
Κλάδος23									
A.22.4	0+000.00				0,68				
		0,42	0,60	1,14		0,68	0,29		
A.23.1	0+000.43				0,68				
ΣΥΝ.							0,29		
Κλάδος24									
A.0.73	0+000.00				0,68				
		3,33	0,60	1,14		0,68	2,28		
A.24.1	0+003.34				0,68				
		1,13	0,60	1,14		0,68	0,77		
	0+004.48				0,68				
		10,72	0,60	1,14		0,68	7,30		
A.24.2	0+015.19				0,68				
ΣΥΝ.							10,36		
Κλάδος25									
A.12.1	0+000.00				0,68				
		0,71	0,60	1,14		0,68	0,48		
	0+000.71				0,68				
		16,67	0,60	1,14		0,68	11,37		
A.24.2	0+017.38				0,68				
ΣΥΝ.							11,86		
Κλάδος26									
A.14.7	0+000.00				0,70				
		4,13	0,60	1,16		0,67	2,79		
	0+004.13				0,65				
		30,29	0,60	1,16		0,67	20,44		
A.26.1	0+034.43				0,70				
		13,48	0,60	1,16		0,70	9,38		
A.26.2	0+047.91				0,70				
		15,28	0,60	1,16		0,70	10,64		
A.26.3	0+063.19				0,70				
		11,33	0,60	1,16		0,70	7,89		
A.26.4	0+074.53				0,70				
		15,07	0,60	1,16		0,70	10,49		
A.26.5	0+089.60				0,70				
ΣΥΝ.							61,63		
Κλάδος27									
A.20.5	0+000.00				0,68				
		18,75	0,60	1,14		0,68	12,83		
A.27.1	0+018.75				0,68				
		12,33	0,60	1,14		0,68	8,44		
A.27.2	0+031.08				0,68				
		17,67	0,60	1,14		0,68	12,09		

Πάσσαλοι	Χ.Θ.	Απόσταση Μεταξύ [m] (α)	Πλάτη [m] (β)	Μέσο Βάθος (m) (γ)	Επιφάνειες [m <sup>2</sup> ]	Μέσες Επιφάνειες [m <sup>2</sup> ] (β*γ)	Όγκοι [m <sup>3</sup> ] (δ=α*β*γ)	Αντιστηρίξεις [m <sup>2</sup> ]	Είδος αντιστήριξης
A.27.3	0+048.75				0,68				
		8,44	0,60	1,14		0,60	5,10		
	0+057.20				0,52				
		2,75	0,60	1,14		0,60	1,66		
A.27.4	0+059.95				0,68				
		22,71	0,60	1,14		0,68	15,53		
A.27.5	0+082.66				0,68				
		16,85	0,60	1,14		0,68	11,52		
A.27.6	0+099.50				0,68				
		17,34	0,60	1,14		0,68	11,86		
A.27.7	0+116.85				0,68				
		2,82	0,60	1,14		0,68	1,93		
A.27.8	0+119.67				0,68				
ΣΥΝ.							80,96		
Κλάδος28									
A.20.14	0+000.00				0,68				
		2,18	0,60	1,14		0,64	1,39		
	0+002.18				0,59				
		12,10	0,60	1,14		0,64	7,73		
A.28.1	0+014.28				0,68				
		8,50	0,60	1,14		0,68	5,81		
A.27.8	0+022.78				0,68				
ΣΥΝ.							14,94		
Κλάδος29									
A.19.28	0+000.00				0,67				
		3,70	0,60	1,11		0,67	2,47		
A.29.1	0+003.70				0,67				
		3,66	0,60	1,11		0,66	2,41		
	0+007.36				0,65				
		1,07	0,60	1,11		0,66	0,71		
A.29.2	0+008.43				0,67				
		6,77	0,60	1,11		0,67	4,52		
A.29.3	0+015.20				0,67				
		29,55	0,60	1,11		0,67	19,74		
A.29.4	0+044.75				0,67				
ΣΥΝ.							29,85		
Κλάδος30									
A.20.11	0+000.00				0,69				
		1,80	0,60	1,15		0,66	1,19		
	0+001.80				0,62				
		25,97	0,60	1,16		0,66	17,15		
A.30.1	0+027.77				0,70				
		0,66	0,60	1,16		0,69	0,46		
	0+028.44				0,69				
		7,10	0,60	1,16		0,66	4,72		
	0+035.54				0,64				
		3,64	0,60	1,16		0,67	2,43		
A.26.5	0+039.18				0,70				
		0,45	0,60	1,16		0,70	0,31		
A.30.3	0+039.63				0,70				
ΣΥΝ.							26,26		
Κλάδος31									
A.19.30	0+000.00				0,69				
		0,65	0,60	1,16		0,69	0,45		

Πάσσαλοι	Χ.Θ.	Απόσταση Μεταξύ [m] (α)	Πλάτη [m] (β)	Μέσο Βάθος (m) (γ)	Επιφάνειες [m <sup>2</sup> ]	Μέσες Επιφάνειες [m <sup>2</sup> ] (β*γ)	Όγκοι [m <sup>3</sup> ] (δ=α*β*γ)	Αντιστηρίξεις [m <sup>2</sup> ]	Είδος αντιστήριξης
A.31.1	0+000.65				0,70				
ΣΥΝ.							0,45		
Κλάδος32									
A.19.21	0+000.00				0,68				
	0+002.96	2,96	0,60	1,14	0,43	0,56	1,65		
		9,69	0,60	1,14		0,56	5,40		
A.32.1	0+012.65				0,68				
		9,45	0,60	1,14		0,68	6,46		
A.32.2	0+022.10				0,68				
		15,74	0,60	1,14		0,68	10,77		
A.32.3	0+037.84				0,68				
		2,81	0,60	1,14		0,68	1,92		
A.32.4	0+040.66				0,68				
		7,90	0,60	1,14		0,68	5,41		
A.32.5	0+048.56				0,68				
		15,13	0,60	1,14		0,68	10,35		
A.32.6	0+063.70				0,68				
		3,70	0,60	1,14		0,68	2,53		
A.32.7	0+067.40				0,68				
		11,82	0,60	1,14		0,68	8,08		
A.32.8	0+079.22				0,68				
		9,44	0,60	1,14		0,68	6,46		
A.32.9	0+088.66				0,68				
		8,10	0,60	1,14		0,68	5,54		
A.32.10	0+096.76				0,68				
ΣΥΝ.							64,59		
Κλάδος33									
A.29.2	0+000.00				0,67				
		1,00	0,60	1,11		0,67	0,67		
A.33.1	0+001.00				0,67				
ΣΥΝ.							0,67		
Κλάδος34									
A.19.18	0+000.00				0,68				
		2,35	0,60	1,14		0,68	1,61		
A.34.1	0+002.35				0,68				
		0,69	0,60	1,14		0,68	0,47		
	0+003.04				0,68				
		6,50	0,60	1,14		0,66	4,30		
	0+009.55				0,64				
		6,62	0,60	1,14		0,32	2,11		
	0+016.17				0,00				
		2,54	0,60	1,14		0,34	0,87		
A.34.2	0+018.72				0,68				
		12,63	0,60	1,14		0,68	8,64		
A.34.3	0+031.35				0,68				
		16,21	0,60	1,14		0,68	11,09		
A.34.4	0+047.56				0,68				
		5,90	0,60	1,14		0,68	4,03		
	0+053.46				0,68				
		8,39	0,60	1,14		0,68	5,74		
A.34.5	0+061.85				0,68				
		18,91	0,60	1,14		0,68	12,83		
	0+080.76				0,67				
		2,80	0,60	1,13		0,67	1,89		
A.34.6	0+083.56				0,68				
		15,03	0,60	1,14		0,68	10,22		

Πάσσαλοι	Χ.Θ.	Απόσταση Μεταξύ [m] (α)	Πλάτη [m] (β)	Μέσο Βάθος (m) (γ)	Επιφάνειες [m <sup>2</sup> ]	Μέσες Επιφάνειες [m <sup>2</sup> ] (β*γ)	Όγκοι [m <sup>3</sup> ] (δ=α*β*γ)	Αντιστηρίξεις [m <sup>2</sup> ]	Είδος αντιστήριξης
A.34.7	0+098.59				0,68				
		10,48	0,60	1,14		0,68	7,17		
A.34.8	0+109.07				0,68				
		22,21	0,60	1,14		0,68	15,19		
A.34.9	0+131.28				0,68				
		15,21	0,60	1,14		0,68	10,41		
A.34.10	0+146.49				0,68				
		3,75	0,60	1,14		0,68	2,56		
A.34.11	0+150.24				0,68				
ΣΥΝ.							99,13		
Κλάδος35									
A.19.26	0+000.00				0,68				
		2,44	0,60	1,14		0,79	1,93		
	0+002.44				0,90				
		4,30	0,60	1,14		0,79	3,41		
A.35.1	0+006.74				0,68				
		6,40	0,60	1,14		0,68	4,38		
A.35.2	0+013.15				0,68				
		1,85	0,60	1,14		0,68	1,26		
A.35.3	0+014.99				0,68				
		3,18	0,60	1,14		0,68	2,18		
A.27.4	0+018.18				0,68				
ΣΥΝ.							13,17		
Κλάδος36									
A.19.24	0+000.00				0,67				
		2,90	0,60	1,11		0,64	1,85		
	0+002.90				0,61				
		2,06	0,60	1,12		0,64	1,32		
A.36.1	0+004.96				0,67				
		9,01	0,60	1,12		0,67	6,02		
A.36.2	0+013.98				0,67				
		9,59	0,60	1,12		0,67	6,41		
A.36.3	0+023.57				0,67				
		6,54	0,60	1,12		0,67	4,37		
A.36.4	0+030.11				0,67				
ΣΥΝ.							19,97		
Κλάδος37									
A.34.6	0+000.00				0,67				
		1,74	0,60	1,11		0,63	1,09		
	0+001.74				0,59				
		0,79	0,60	1,11		0,57	0,45		
	0+002.54				0,55				
		10,87	0,60	1,11		0,61	6,62		
A.37.1	0+013.41				0,67				
		23,03	0,60	1,11		0,67	15,38		
A.37.2	0+036.44				0,67				
ΣΥΝ.							23,54		
Κλάδος38									
A.2.3	0+000.00				0,72				
		0,30	0,60	1,19		0,71	0,21		
A.38.1	0+000.30				0,70				
ΣΥΝ.							0,21		

Πάσσαλοι	Χ.Θ.	Απόσταση Μεταξύ [m] (α)	Πλάτη [m] (β)	Μέσο Βάθος (m) (γ)	Επιφάνειες [m <sup>2</sup> ]	Μέσες Επιφάνειες [m <sup>2</sup> ] (β*γ)	Όγκοι [m <sup>3</sup> ] (δ=α*β*γ)	Αντιστηρίξεις [m <sup>2</sup> ]	Είδος αντιστήριξης
Κλάδος39									
A.19.21	0+000.00				0,68				
		9,16	0,60	1,14		0,68	6,27		
A.39.1	0+009.16				0,68				
		20,49	0,60	1,14		0,68	14,02		
A.39.2	0+029.66				0,68				
		14,31	0,60	1,14		0,68	9,79		
A.39.3	0+043.97				0,68				
		0,09	0,60	1,14		0,68	0,06		
A.39.4	0+044.06				0,68				
ΣΥΝ.							30,14		
Κλάδος40									
A.19.19	0+000.00				0,68				
		2,65	0,60	1,14		0,68	1,81		
A.40.1	0+002.65				0,68				
		0,12	0,60	1,14		0,68	0,08		
	0+002.77				0,68				
		19,09	0,60	1,14		0,68	13,05		
A.40.2	0+021.86				0,68				
		2,80	0,60	1,14		0,68	1,92		
A.40.3	0+024.67				0,68				
		12,63	0,60	1,14		0,68	8,64		
A.40.4	0+037.30				0,68				
		7,67	0,60	1,14		0,68	5,25		
A.40.5	0+044.97				0,68				
		12,14	0,60	1,14		0,68	8,30		
A.40.6	0+057.11				0,68				
		6,40	0,60	1,14		0,68	4,38		
A.40.7	0+063.52				0,68				
		2,79	0,60	1,14		0,71	1,97		
	0+066.31				0,73				
		0,94	0,60	1,14		0,72	0,67		
	0+067.25				0,71				
		2,26	0,60	1,14		0,70	1,58		
A.40.8	0+069.51				0,68				
		2,85	0,60	1,14		0,68	1,95		
A.40.9	0+072.36				0,68				
		6,97	0,60	1,14		0,68	4,77		
A.40.10	0+079.34				0,68				
		12,60	0,60	1,14		0,68	8,62		
A.39.4	0+091.93				0,68				
ΣΥΝ.							63,00		
Κλάδος41									
A.19.20	0+000.00				0,68				
		4,10	0,60	1,14		0,71	2,93		
	0+004.10				0,75				
		6,93	0,60	1,14		0,71	4,95		
A.41.1	0+011.03				0,68				
		11,66	0,60	1,14		0,68	7,98		
A.41.2	0+022.70				0,68				
		8,55	0,60	1,14		0,68	5,85		
A.41.3	0+031.25				0,68				
ΣΥΝ.							21,72		

Πάσσαλοι	Χ.Θ.	Απόσταση Μεταξύ [m] (α)	Πλάτη [m] (β)	Μέσο Βάθος (m) (γ)	Επιφάνειες [m <sup>2</sup> ]	Μέσες Επιφάνειες [m <sup>2</sup> ] (β*γ)	Όγκοι [m <sup>3</sup> ] (δ=α*β*γ)	Αντιστηρίξεις [m <sup>2</sup> ]	Είδος αντιστήριξης
Κλάδος42									
A.19.1	0+000.00				0,71				
		1,59	0,60	1,18		0,74	1,18		
	0+001.59				0,78				
		6,90	0,60	1,18		0,74	5,13		
A.42.1	0+008.49				0,71				
		3,22	0,60	1,18		0,71	2,27		
A.42.2	0+011.72				0,71				
		2,52	0,60	1,17		0,70	1,76		
A.42.3	0+014.24				0,69				
		9,71	0,60	1,17		0,70	6,80		
A.42.4	0+023.96				0,71				
		12,91	0,60	1,18		0,71	9,10		
A.42.5	0+036.87				0,71				
		16,85	0,60	1,18		0,71	11,88		
A.42.6	0+053.72				0,71				
		3,59	0,60	1,18		0,69	2,46		
	0+057.31				0,67				
		17,10	0,60	1,18		0,69	11,72		
A.42.7	0+074.42				0,71				
		24,84	0,60	1,18		0,71	17,52		
A.42.8	0+099.26				0,71				
		4,27	0,60	1,18		0,71	3,01		
A.42.9	0+103.53				0,71				
		1,08	0,60	1,18		0,69	0,75		
	0+104.60				0,68				
		7,83	0,60	1,18		0,75	5,85		
	0+112.44				0,81				
		3,97	0,60	1,18		0,78	3,10		
	0+116.41				0,75				
		7,31	0,60	1,18		0,73	5,33		
A.42.10	0+123.72				0,71				
		6,30	0,60	1,18		0,71	4,45		
	0+130.02				0,71				
		7,22	0,60	1,18		0,70	5,06		
	0+137.24				0,70				
		7,29	0,60	1,18		0,70	5,10		
A.42.11	0+144.53				0,71				
		7,24	0,60	1,18		0,70	5,10		
	0+151.77				0,70				
		7,84	0,60	1,18		0,71	5,56		
	0+159.61				0,71				
		4,53	0,60	1,18		0,71	3,21		
A.42.12	0+164.13				0,71				
		13,08	0,60	1,18		0,71	9,22		
A.42.13	0+177.21				0,71				
		10,22	0,60	1,18		0,71	7,20		
A.42.14	0+187.43				0,71				
		9,51	0,60	1,18		0,71	6,71		
A.42.15	0+196.95				0,71				
		1,66	0,60	1,18		0,72	1,19		
	0+198.60				0,73				
		0,63	0,60	1,18		0,72	0,45		
A.42.16	0+199.24				0,71				
		5,67	0,60	1,18		0,71	4,00		
A.42.17	0+204.91				0,71				
		6,67	0,60	1,18		0,71	4,70		
A.42.18	0+211.58				0,71				
		15,01	0,60	1,18		0,70	10,55		
A.42.19	0+226.59				0,70				
ΣΥΝ.							160,39		

Πάσσαλοι	Χ.Θ.	Απόσταση Μεταξύ [m] (α)	Πλάτη [m] (β)	Μέσο Βάθος (m) (γ)	Επιφάνειες [m <sup>2</sup> ]	Μέσες Επιφάνειες [m <sup>2</sup> ] (β*γ)	Όγκοι [m <sup>3</sup> ] (δ=α*β*γ)	Αντιστηρίξεις [m <sup>2</sup> ]	Είδος αντιστήριξης
Κλάδος43									
A.20.3	0+000.00				0,68				
		5,35	0,60	1,14		0,68	3,66		
A.43.1	0+005.35				0,68				
		13,53	0,60	1,14		0,68	9,26		
A.43.2	0+018.88				0,68				
		2,76	0,60	1,14		0,68	1,89		
A.41.3	0+021.65				0,68				
ΣΥΝ.							14,81		
Κλάδος44									
A.42.3	0+000.00				0,68				
		0,83	0,60	1,14		0,69	0,58		
	0+000.83				0,70				
		6,42	0,60	1,14		0,69	4,45		
A.44.1	0+007.26				0,68				
		13,35	0,60	1,14		0,68	9,08		
A.44.2	0+020.61				0,68				
		42,93	0,60	1,14		0,68	29,20		
A.44.3	0+063.54				0,69				
		5,54	0,60	1,15		0,70	3,90		
	0+069.08				0,72				
		16,61	0,60	1,16		0,71	11,75		
A.44.4	0+085.69				0,70				
		16,98	0,60	1,16		0,70	11,82		
A.44.5	0+102.67				0,70				
		16,84	0,60	1,16		0,70	11,72		
A.44.6	0+119.52				0,70				
		23,06	0,60	1,16		0,70	16,05		
A.44.7	0+142.57				0,70				
		3,48	0,60	1,16		0,70	2,44		
	0+146.05				0,71				
		2,03	0,60	1,16		0,71	1,44		
	0+148.08				0,71				
		8,74	0,60	1,16		0,71	6,19		
	0+156.83				0,70				
		13,86	0,60	1,16		0,70	9,70		
A.44.8	0+170.69				0,70				
		10,46	0,60	1,16		0,69	7,23		
	0+181.15				0,69				
		13,11	0,60	1,16		0,69	9,06		
A.44.9	0+194.27				0,70				
		8,22	0,60	1,16		0,69	5,65		
	0+202.49				0,68				
		8,87	0,60	1,16		0,69	6,10		
A.44.10	0+211.36				0,70				
		1,67	0,60	1,16		0,70	1,16		
A.42.19	0+213.03				0,70				
ΣΥΝ.							147,52		
Κλάδος45									
A.0.63	0+000.00				0,73				
		1,71	0,60	1,20		0,72	1,22		
A.45.1	0+001.71				0,71				
		12,92	0,60	1,18		0,68	8,80		
	0+014.63				0,66				
		0,93	0,60	1,18		0,68	0,63		
A.42.15	0+015.56				0,71				
ΣΥΝ.							10,65		



Πάσσαλοι	Χ.Θ.	Απόσταση Μεταξύ [m] (α)	Πλάτη [m] (β)	Μέσο Βάθος (m) (γ)	Επιφάνειες [m <sup>2</sup> ]	Μέσες Επιφάνειες [m <sup>2</sup> ] (β*γ)	Όγκοι [m <sup>3</sup> ] (δ=α*β*γ)	Αντιστηρίξεις [m <sup>2</sup> ]	Είδος αντιστήριξης
Κλάδος46									
A.19.18	0+000.00				0,69				
		7,64	0,60	1,16		0,69	5,30		
A.46.1	0+007.65				0,70				
		20,43	0,60	1,16		0,70	14,22		
A.46.2	0+028.07				0,70				
		1,39	0,60	1,16		0,70	0,97		
A.46.3	0+029.46				0,70				
ΣΥΝ.							20,48		
Κλάδος47									
A.44.3	0+000.00				0,69				
		0,80	0,60	1,15		0,69	0,55		
	0+000.80				0,69				
		2,50	0,60	1,16		0,69	1,73		
A.47.1	0+003.30				0,70				
		22,79	0,60	1,16		0,70	15,87		
A.47.2	0+026.10				0,70				
		20,95	0,60	1,16		0,70	14,59		
A.47.3	0+047.05				0,70				
		13,61	0,60	1,16		0,70	9,48		
A.47.4	0+060.67				0,70				
		22,46	0,60	1,16		0,70	15,63		
A.47.5	0+083.13				0,70				
		18,91	0,60	1,16		0,70	13,17		
A.46.3	0+102.04				0,70				
ΣΥΝ.							71,02		
Κλάδος48									
A.19.18	0+000.00				0,69				
		0,67	0,60	1,16		0,69	0,47		
A.48.1	0+000.67				0,70				
ΣΥΝ.							0,47		
Κλάδος49									
A.0.52	0+000.00				0,67				
		0,35	0,60	1,11		0,65	0,23		
	0+000.35				0,63				
		8,60	0,60	1,11		0,65	5,59		
A.49.1	0+008.95				0,67				
		8,03	0,60	1,11		0,67	5,36		
A.49.2	0+016.98				0,67				
		15,04	0,60	1,11		0,67	10,04		
A.49.3	0+032.02				0,67				
		11,14	0,60	1,11		0,67	7,44		
A.49.4	0+043.16				0,67				
		8,87	0,60	1,11		0,67	5,93		
A.49.5	0+052.03				0,67				
		8,59	0,60	1,11		0,67	5,74		
A.49.6	0+060.63				0,67				
		4,60	0,60	1,11		0,67	3,07		
A.49.7	0+065.23				0,67				
		7,68	0,60	1,11		0,67	5,13		
A.49.8	0+072.92				0,67				
		13,40	0,60	1,11		0,67	8,95		
A.49.9	0+086.32				0,67				
		11,60	0,60	1,11		0,67	7,75		
A.49.10	0+097.92				0,67				
		18,35	0,60	1,11		0,67	12,26		

Πάσσαλοι	Χ.Θ.	Απόσταση Μεταξύ [m] (α)	Πλάτη [m] (β)	Μέσο Βάθος (m) (γ)	Επιφάνειες [m <sup>2</sup> ]	Μέσες Επιφάνειες [m <sup>2</sup> ] (β*γ)	Όγκοι [m <sup>3</sup> ] (δ=α*β*γ)	Αντιστηρίξεις [m <sup>2</sup> ]	Είδος αντιστήριξης
A.49.11	0+116.27				0,67				
ΣΥΝ.							77,49		
Κλάδος50									
A.0.50	0+000.00				0,68				
		2,08	0,60	1,14		0,68	1,43		
A.50.1	0+002.09				0,68				
		1,89	0,60	1,14		0,68	1,29		
	0+003.98				0,68				
		1,55	0,60	1,13		0,68	1,05		
A.50.2	0+005.53				0,68				
		10,94	0,60	1,14		0,68	7,44		
A.50.3	0+016.47				0,68				
		22,74	0,60	1,14		0,68	15,56		
A.50.4	0+039.21				0,68				
		13,63	0,60	1,14		0,68	9,32		
A.50.5	0+052.84				0,68				
		9,08	0,60	1,14		0,68	6,21		
A.50.6	0+061.93				0,68				
		5,23	0,60	1,14		0,68	3,58		
A.50.7	0+067.16				0,68				
		12,25	0,60	1,14		0,68	8,38		
A.50.8	0+079.41				0,68				
		8,34	0,60	1,14		0,68	5,70		
A.50.9	0+087.75				0,68				
		7,72	0,60	1,14		0,68	5,28		
A.50.10	0+095.47				0,68				
		4,46	0,60	1,14		0,68	3,05		
	0+099.93				0,68				
		1,05	0,60	1,14		0,68	0,72		
A.50.11	0+100.98				0,68				
		8,13	0,60	1,14		0,68	5,57		
A.50.12	0+109.11				0,68				
		7,06	0,60	1,14		0,68	4,83		
A.50.13	0+116.18				0,68				
		15,53	0,60	1,14		0,68	10,62		
A.50.14	0+131.71				0,68				
		5,35	0,60	1,14		0,68	3,66		
A.50.15	0+137.06				0,68				
ΣΥΝ.							93,69		
Κλάδος51									
A.44.2	0+000.00				0,67				
		1,08	0,60	1,11		0,66	0,71		
	0+001.08				0,65				
		9,91	0,60	1,11		0,66	6,53		
A.51.1	0+010.99				0,67				
		16,62	0,60	1,11		0,67	11,10		
A.51.2	0+027.61				0,67				
		16,67	0,60	1,11		0,67	11,14		
A.51.3	0+044.29				0,67				
		11,57	0,60	1,11		0,67	7,73		
A.51.4	0+055.86				0,67				
		0,52	0,60	1,11		0,67	0,34		
A.51.5	0+056.37				0,67				
ΣΥΝ.							37,55		
Κλάδος52									
A.50.2	0+000.00				0,67				
		5,50	0,60	1,11		0,67	3,67		

Πάσσαλοι	Χ.Θ.	Απόσταση Μεταξύ [m] (α)	Πλάτη [m] (β)	Μέσο Βάθος (m) (γ)	Επιφάνειες [m <sup>2</sup> ]	Μέσες Επιφάνειες [m <sup>2</sup> ] (β*γ)	Όγκοι [m <sup>3</sup> ] (δ=α*β*γ)	Αντιστηρίξεις [m <sup>2</sup> ]	Είδος αντιστήριξης
A.52.1	0+005.50				0,67				
		3,91	0,60	1,11		0,67	2,61		
A.52.2	0+009.41				0,67				
ΣΥΝ.							6,29		
<b>ΟΛΙΚΟ ΣΥΝΟΛΟ</b>							<b>4.681,43</b>	<b>1.412,25</b>	

## 2. ΕΚΣΚΑΦΕΣ - ΑΝΤΙΣΤΗΡΙΞΕΙΣ

### 2.4. ΥΨΗΛΗ ΖΩΝΗ

Πάσσαλοι	Χ.Θ.	Απόσταση Μεταξύ [m] (α)	Πλάτη [m] (β)	Βάθη [m]	Μέσο Βάθος (m) (γ)	Επιφάνειες [m <sup>2</sup> ]	Μέσες Επιφάνειες [m <sup>2</sup> ] (β*γ)	Όγκοι [m <sup>3</sup> ] (δ=α*β*γ)	Αντιστηρίξεις [m <sup>2</sup> ]	Είδος αντιστήριξης
Κλάδος0										
D.0.0	0+000.00			1,37		1,37				
		14,51	1,00		1,37		1,41	20,39	22,78	Krings
	0+014.51			1,37		1,45				
		2,45	1,00		1,37		1,41	3,44	3,85	Krings
D.0.1	0+016.96			1,37		1,37				
		22,64	1,00		1,37		1,37	30,91	35,54	Krings
D.0.2	0+039.60			1,37		1,37				
		16,79	1,00		1,37		1,37	22,93	26,36	Krings
D.0.3	0+056.40			1,37		1,37				
		31,45	1,00		1,37		1,37	42,94	49,38	Krings
D.0.4	0+087.85			1,37		1,37				
		27,67	1,00		1,37		1,37	37,78	43,44	Krings
D.0.5	0+115.53			1,37		1,37				
		13,65	1,00		1,37		1,37	18,63	21,43	Krings
D.0.6	0+129.18			1,37		1,37				
		15,41	1,00		1,37		1,37	21,03	24,19	Krings
D.0.7	0+144.59			1,37		1,37				
		24,36	1,00		1,37		1,37	33,25	38,25	Krings
D.0.8	0+168.94			1,37		1,37				
		31,12	1,00		1,37		1,37	42,49	48,86	Krings
D.0.9	0+200.07			1,37		1,37				
		7,60	1,00		1,37		1,37	10,38	11,93	Krings
D.0.10	0+207.68			1,37		1,37				
		4,91	1,00		1,37		1,37	6,71	7,71	Krings
D.0.11	0+212.59			1,37		1,37				
		3,09	1,00		1,37		1,37	4,21	4,85	Krings
D.0.12	0+215.68			1,37		1,37				
		21,46	1,00		1,37		1,37	29,30	33,69	Krings
D.0.13	0+237.15			1,37		1,37				
		8,12	1,00		1,37		1,37	11,09	12,75	Krings
D.0.14	0+245.27			1,37		1,37				
		34,08	1,00		1,37		1,37	46,53	53,51	Krings
D.0.15	0+279.36			1,37		1,37				
		27,65	1,00		1,38		1,37	37,75	43,55	Krings
D.0.16	0+307.01			1,38		1,37				
		13,32	1,00		1,38		1,37	18,18	20,98	Krings
D.0.17	0+320.33			1,37		1,37				
		24,45	1,00		1,37		1,37	33,38	38,39	Krings
D.0.18	0+344.78			1,37		1,37				
		20,31	1,00		1,37		1,37	27,73	31,89	Krings
D.0.19	0+365.10			1,37		1,37				
		14,01	1,00		1,37		1,37	19,13	22,00	Krings
D.0.20	0+379.11			1,37		1,37				
		12,54	1,00		1,37		1,37	17,12	19,69	Krings
D.0.21	0+391.66			1,37		1,37				
		18,14	1,00		1,37		1,37	24,76	28,48	Krings
D.0.22	0+409.80			1,37		1,37				
		13,93	1,00		1,37		1,37	19,02	21,87	Krings
D.0.23	0+423.73			1,37		1,37				
		20,67	1,00		1,37		1,37	28,22	32,45	Krings
D.0.24	0+444.40			1,37		1,37				
		0,01	1,00		1,37		1,37	0,02	0,02	Krings
	0+444.42			1,37		1,37				
		10,93	1,00		1,37		1,37	14,93	17,16	Krings
D.0.25	0+455.35			1,37		1,37				
		13,62	1,00		1,37		1,37	18,59	21,38	Krings
D.0.26	0+468.97			1,37		1,37				
		28,30	1,00		1,37		1,37	38,63	44,43	Krings

Πάσσαλοι	Χ.Θ.	Απόσταση Μεταξύ [m] (α)	Πλάτη [m] (β)	Βάθη [m]	Μέσο Βάθος (m) (γ)	Επιφάνειες [m <sup>2</sup> ]	Μέσες Επιφάνειες [m <sup>2</sup> ] (β*γ)	Όγκοι [m <sup>3</sup> ] (δ=α*β*γ)	Αντιστηρίξεις [m <sup>2</sup> ]	Είδος αντιστήριξης
D.0.27	0+497.27			1,37		1,37				
		26,25	1,00		1,37		1,37	35,84	41,21	Krings
D.0.28	0+523.53			1,37		1,37				
		28,18	1,00		1,37		1,37	38,47	44,24	Krings
D.0.29	0+551.71			1,37		1,37				
		8,53	1,00		1,37		1,37	11,65	13,39	Krings
D.0.30	0+560.24			1,37		1,37				
		22,04	1,00		1,37		1,37	30,09	34,60	Krings
D.0.31	0+582.29			1,37		1,37				
		32,70	1,00		1,37		1,37	44,64	51,34	Krings
D.0.32	0+614.99			1,37		1,37				
		20,76	1,00		1,37		1,37	28,34	32,59	Krings
D.0.33	0+635.75			1,37		1,37				
		15,49	1,00		1,37		1,37	21,14	24,32	Krings
D.0.34	0+651.24			1,37		1,37				
		21,32	1,00		1,37		1,37	29,11	33,47	Krings
D.0.35	0+672.56			1,37		1,37				
		14,43	1,00		1,37		1,37	19,70	22,66	Krings
D.0.36	0+686.99			1,37		1,37				
		15,09	1,00		1,37		1,37	20,61	23,69	Krings
D.0.37	0+702.09			1,37		1,37				
		14,59	1,00		1,37		1,37	19,92	22,91	Krings
D.0.38	0+716.68			1,37		1,37				
		15,60	1,00		1,37		1,37	21,30	24,49	Krings
D.0.39	0+732.28			1,37		1,37				
		16,07	1,00		1,37		1,37	21,94	25,23	Krings
D.0.40	0+748.36			1,37		1,37				
		15,72	1,00		1,37		1,34	21,02	24,68	Krings
	0+764.07			1,37		1,31				
		6,47	1,00		1,37		1,34	8,66	10,16	Krings
D.0.41	0+770.55			1,37		1,37				
		25,01	1,00		1,37		1,37	34,14	39,27	Krings
D.0.42	0+795.56			1,37		1,37				
		7,89	1,00		1,37		1,37	10,77	12,39	Krings
D.0.43	0+803.45			1,37		1,37				
		1,28	1,00		1,37		1,39	1,77	2,01	Krings
	0+804.73			1,37		1,41				
		12,35	1,00		1,37		1,39	17,13	19,39	Krings
D.0.44	0+817.08			1,37		1,37				
		0,97	1,00		1,37		1,33	1,30	1,52	Krings
	0+818.05			1,37		1,30				
		16,81	1,00		1,37		1,33	22,41	26,39	Krings
D.0.45	0+834.86			1,37		1,37				
		6,61	1,00		1,37		1,37	9,02	10,38	Krings
D.0.46	0+841.47			1,37		1,37				
		11,32	1,00		1,37		1,37	15,45	17,77	Krings
D.0.47	0+852.79			1,37		1,37				
		11,24	1,00		1,37		1,37	15,35	17,65	Krings
D.0.48	0+864.03			1,37		1,37				
		5,33	1,00		1,37		1,37	7,28	8,37	Krings
D.0.49	0+869.37			1,37		1,37				
		16,34	1,00		1,37		1,37	22,30	25,65	Krings
D.0.50	0+885.70			1,37		1,37				
		14,26	1,00		1,37		1,37	19,46	22,39	Krings
D.0.51	0+899.96			1,37		1,37				
		16,47	1,00		1,37		1,37	22,48	25,86	Krings
D.0.52	0+916.43			1,37		1,37				
		10,85	1,00		1,37		1,37	14,82	17,03	Krings
D.0.53	0+927.29			1,37		1,37				
		17,35	1,00		1,37		1,37	23,69	27,24	Krings
D.0.54	0+944.64			1,37		1,37				
		21,50	1,00		1,37		1,37	29,36	33,76	Krings
D.0.55	0+966.15			1,37		1,37				
		30,30	1,00		1,37		1,37	41,36	47,57	Krings

Πάσσαλοι	Χ.Θ.	Απόσταση Μεταξύ [m] (α)	Πλάτη [m] (β)	Βάθη [m]	Μέσο Βάθος (m) (γ)	Επιφάνειες [m <sup>2</sup> ]	Μέσες Επιφάνειες [m <sup>2</sup> ] (β*γ)	Όγκοι [m <sup>3</sup> ] (δ=α*β*γ)	Αντιστηρίξεις [m <sup>2</sup> ]	Είδος αντιστήριξης
D.0.56	0+996.45			1,37		1,37				
		15,94	1,00		1,37		1,37	21,76	25,03	Krings
D.0.57	1+012.39			1,37		1,37				
		9,45	1,00		1,37		1,37	12,90	14,84	Krings
D.0.58	1+021.84			1,37		1,37				
		23,50	1,00		1,37		1,37	32,08	36,90	Krings
D.0.59	1+045.34			1,37		1,37				
		24,08	1,00		1,37		1,37	32,88	37,81	Krings
D.0.60	1+069.43			1,37		1,37				
		14,61	1,00		1,37		1,37	19,94	22,94	Krings
D.0.61	1+084.04			1,37		1,37				
		12,51	1,00		1,37		1,37	17,08	19,64	Krings
D.0.62	1+096.55			1,37		1,37				
		4,22	1,00		1,54		1,64	6,91	7,32	Krings
	1+100.78			1,70		1,91				
		0,63	1,00		1,73		1,92	1,21	1,21	Krings
	1+101.41			1,75		1,94				
	1+101.41			1,75		1,55				
		3,15	0,80		1,88		0,78	2,45	6,54	Krings
	1+104.56			2,00		0,00				
	1+104.56			2,00		0,00				
		2,91	1,00		2,12		1,12	3,25	6,74	Krings
D.0.63	1+107.48			2,23		2,23				
		8,33	1,00		2,12		2,09	17,41	19,28	Krings
	1+115.81			2,00		1,95				
	1+115.81			2,00		1,56				
		1,21	0,80		1,99		1,57	1,90	2,64	Krings
D.0.64	1+117.03			1,97		1,57				
		3,96	0,80		1,94		1,55	6,14	8,47	Krings
D.0.65	1+120.99			1,91		1,53				
		4,17	0,80		1,94		1,55	6,46	8,92	Krings
D.0.66	1+125.16			1,97		1,57				
		9,21	0,80		1,86		1,38	12,75	18,97	Krings
	1+134.37			1,75		1,19				
	1+134.38			1,75		1,49				
		16,38	1,00		1,56		1,43	23,42	28,83	Krings
D.0.67	1+150.76			1,37		1,37				
		18,06	1,00		1,37		1,37	24,66	28,35	Krings
D.0.68	1+168.83			1,37		1,37				
		6,60	1,00		1,37		1,37	9,01	10,36	Krings
D.0.69	1+175.43			1,37		1,37				
		7,85	1,00		1,37		1,37	10,71	12,32	Krings
D.0.70	1+183.28			1,37		1,37				
		1,30	1,00		1,37		1,37	1,78	2,04	Krings
	1+184.58			1,37		1,37				
		11,99	1,00		1,37		1,37	16,42	18,82	Krings
D.0.71	1+196.57			1,37		1,37				
		15,76	1,00		1,37		1,37	21,52	24,74	Krings
D.0.72	1+212.34			1,37		1,37				
		4,43	1,00		1,37		1,37	6,05	6,96	Krings
D.0.73	1+216.77			1,37		1,37				
		6,77	1,00		1,37		1,37	9,25	10,63	Krings
D.0.74	1+223.54			1,37		1,37				
		14,41	1,00		1,37		1,37	19,67	22,62	Krings
D.0.75	1+237.95			1,37		1,37				
		41,02	1,00		1,37		1,37	56,00	64,40	Krings
D.0.76	1+278.97			1,37		1,37				
		9,72	1,00		1,37		1,37	13,28	15,26	Krings
D.0.77	1+288.70			1,37		1,37				
		4,40	1,00		1,37		1,37	6,01	6,91	Krings
D.0.78	1+293.10			1,37		1,37				
		2,86	1,00		1,37		1,37	3,91	4,49	Krings

Πάσσαλοι	Χ.Θ.	Απόσταση Μεταξύ [m] (α)	Πλάτη [m] (β)	Βάθη [m]	Μέσο Βάθος (m) (γ)	Επιφάνειες [m <sup>2</sup> ]	Μέσες Επιφάνειες [m <sup>2</sup> ] (β*γ)	Όγκοι [m <sup>3</sup> ] (δ=α*β*γ)	Αντιστηρίξεις [m <sup>2</sup> ]	Είδος αντιστήριξης
D.0.79	1+295.97			1,37		1,37				
		2,01	1,00		1,36		1,32	2,64	3,13	Krings
	1+297.98			1,34		1,27				
		2,87	1,00		1,33		1,29	3,69	4,38	Krings
D.0.80	1+300.85			1,31		1,31				
D.0.80	1+300.85			1,25		1,00				
		3,76	0,80		1,25		0,93	3,49	5,45	Krings
	1+304.61			1,25		0,86				
		11,24	0,80		1,25		0,93	10,44	16,30	Krings
D.0.81	1+315.85			1,25		1,00				
		15,00	0,80		1,25		1,00	15,00	21,75	Krings
D.0.82	1+330.85			1,25		1,00				
		19,84	0,80		1,25		1,00	19,84	28,77	Krings
D.0.83	1+350.69			1,25		1,00				
		11,54	0,80		1,25		1,00	11,54	16,73	Krings
D.0.84	1+362.23			1,25		1,00				
D.0.84	1+362.23			1,24		0,74				
		52,95	0,60		1,24		0,74	39,24		
D.0.85	1+415.18			1,23		0,74				
		30,00	0,60		1,23		0,74	22,14		
D.0.86	1+445.18			1,23		0,74				
		33,00	0,60		1,23		0,74	24,36		
D.0.87	1+478.18			1,23		0,74				
		23,00	0,60		1,23		0,74	16,98		
D.0.88	1+501.18			1,23		0,74				
		31,00	0,60		1,23		0,74	22,88		
D.0.89	1+532.18			1,23		0,74				
		22,00	0,60		1,23		0,74	16,24		
D.0.90	1+554.18			1,23		0,74				
		8,00	0,60		1,23		0,74	5,90		
D.0.91	1+562.18			1,23		0,74				
		20,00	0,60		1,23		0,74	14,76		
D.0.92	1+582.18			1,23		0,74				
		28,00	0,60		1,23		0,74	20,67		
D.0.93	1+610.18			1,23		0,74				
		2,18	0,60		1,23		0,74	1,61		
D.0.94	1+612.36			1,23		0,74				
		27,82	0,60		1,23		0,74	20,53		
D.0.95	1+640.18			1,23		0,74				
		8,17	0,60		1,23		0,74	6,03		
D.0.96	1+648.36			1,23		0,74				
		0,37	0,60		1,24		0,75	0,27		
	1+648.72			1,25		0,75				
		9,28	0,60		1,50		0,98	9,10	15,78	Krings
	1+658.01			1,75		1,21				
	1+658.01			1,75		1,41				
		4,64	0,70		1,88		1,49	6,92	9,63	Krings
	1+662.65			2,00		1,57				
	1+662.65			2,00		2,02				
		7,53	0,90		2,21		2,09	15,77	18,11	Krings
D.0.97	1+670.18			2,41		2,17				
		14,10	0,90		2,21		2,02	28,56	33,91	Krings
	1+684.29			2,00		1,88				
	1+684.29			2,00		1,47				
		5,89	0,70		1,92		1,37	8,09	12,46	Krings
D.0.98	1+690.18			1,83		1,28				
		1,64	0,70		1,79		1,27	2,09	3,26	Krings
	1+691.82			1,75		1,26				
	1+691.83			1,75		1,08				
		10,24	0,60		1,50		0,92	9,37	17,41	Krings
	1+702.07			1,25		0,75				
		0,41	0,60		1,24		0,75	0,30		

Πάσσαλοι	Χ.Θ.	Απόσταση Μεταξύ [m] (α)	Πλάτη [m] (β)	Βάθη [m]	Μέσο Βάθος (m) (γ)	Επιφάνειες [m <sup>2</sup> ]	Μέσες Επιφάνειες [m <sup>2</sup> ] (β*γ)	Όγκοι [m <sup>3</sup> ] (δ=α*β*γ)	Αντιστηρίξεις [m <sup>2</sup> ]	Είδος αντιστήριξης
D.0.99	1+702.47			1,23		0,74				
		12,91	0,60		1,23		0,70	9,03		
	1+715.38			1,23		0,66				
		1,38	0,60		1,23		0,70	0,97		
D.0.100	1+716.77			1,23		0,74				
		11,18	0,60		1,23		0,74	8,25		
D.0.101	1+727.95			1,23		0,74				
		19,67	0,60		1,23		0,74	14,52		
D.0.102	1+747.62			1,23		0,74				
		25,00	0,60		1,23		0,74	18,46		
D.0.103	1+772.63			1,23		0,74				
		37,25	0,60		1,23		0,74	27,49		
D.0.104	1+809.87			1,23		0,74				
		36,66	0,60		1,23		0,74	27,06		
D.0.105	1+846.53			1,23		0,74				
		6,44	0,60		1,23		0,74	4,76		
D.0.106	1+852.98			1,23		0,74				
		20,65	0,60		1,23		0,74	15,25		
D.0.107	1+873.64			1,23		0,74				
		15,28	0,60		1,23		0,74	11,28		
D.0.108	1+888.92			1,23		0,74				
		22,17	0,60		1,23		0,74	16,36		
D.0.109	1+911.10			1,23		0,74				
		20,99	0,60		1,23		0,74	15,49		
D.0.110	1+932.09			1,23		0,74				
		18,01	0,60		1,23		0,74	13,29		
D.0.111	1+950.10			1,23		0,74				
		2,00	0,60		1,20		0,72	1,44		
D.0.112	1+952.10			1,17		0,70				
D.0.112	1+952.10			1,15		0,69				
		5,16	0,60		1,17		0,70	3,59		
D.0.113	1+957.26			1,18		0,71				
		3,80	0,60		1,18		0,71	2,71		
	1+961.06			1,18		0,72				
		0,68	0,60		1,18		0,71	0,48		
D.0.114	1+961.75			1,18		0,71				
		12,25	0,60		1,18		0,71	8,64		
D.0.115	1+974.00			1,18		0,71				
		21,62	0,60		1,18		0,71	15,25		
D.0.116	1+995.62			1,18		0,71				
		26,94	0,60		1,18		0,71	18,99		
D.0.117	2+022.56			1,18		0,71				
		17,32	0,60		1,18		0,71	12,22		
D.0.118	2+039.89			1,18		0,71				
		18,22	0,60		1,18		0,71	12,84		
D.0.119	2+058.10			1,18		0,71				
		19,72	0,60		1,18		0,71	13,90		
D.0.120	2+077.82			1,18		0,71				
		23,24	0,60		1,18		0,71	16,39		
D.0.121	2+101.07			1,18		0,71				
		41,94	0,60		1,18		0,71	29,57		
D.0.122	2+143.00			1,18		0,71				
		23,83	0,60		1,18		0,71	16,80		
D.0.123	2+166.84			1,18		0,71				
		13,77	0,60		1,18		0,71	9,71		
D.0.124	2+180.61			1,18		0,71				
ΣΥΝ.								2.479,99		
Κλάδος1										
D.0.112	0+000.00			1,14		0,68				
		4,60	0,60		1,15		0,69	3,17		
	0+004.60			1,16		0,70				
		0,56	0,60		1,16		0,70	0,39		



Πάσσαλοι	Χ.Θ.	Απόσταση Μεταξύ [m] (α)	Πλάτη [m] (β)	Βάθη [m]	Μέσο Βάθος (m) (γ)	Επιφάνειες [m <sup>2</sup> ]	Μέσες Επιφάνειες [m <sup>2</sup> ] (β*γ)	Όγκοι [m <sup>3</sup> ] (δ=α*β*γ)	Αντιστηρίξεις [m <sup>2</sup> ]	Είδος αντιστήριξης
D.1.1	0+005.16			1,16		0,70				
		7,21	0,60		1,16		0,70	5,02		
D.1.2	0+012.38			1,16		0,70				
		10,30	0,60		1,16		0,69	7,14		
D.1.3	0+022.68			1,15		0,69				
D.1.3	0+022.68			1,14		0,68				
		6,22	0,60		1,14		0,68	4,25		
D.1.4	0+028.90			1,14		0,68				
		12,40	0,60		1,14		0,68	8,48		
D.1.5	0+041.30			1,14		0,68				
		13,56	0,60		1,14		0,68	9,27		
D.1.6	0+054.86			1,14		0,68				
		13,24	0,60		1,14		0,68	9,06		
D.1.7	0+068.10			1,14		0,68				
		16,32	0,60		1,14		0,68	11,10		
D.1.8	0+084.43			1,13		0,68				
D.1.8	0+084.43			1,11		0,67				
		26,36	0,60		1,11		0,67	17,61		
D.1.9	0+110.79			1,11		0,67				
ΣΥΝ.								75,51		
Κλάδος2										
D.1.8	0+000.00			1,11		0,67				
		3,73	0,60		1,11		0,65	2,41		
	0+003.73			1,11		0,62				
		18,79	0,60		1,11		0,65	12,13		
D.2.1	0+022.52			1,11		0,67				
ΣΥΝ.								14,53		
Κλάδος3										
D.0.112	0+000.00			1,11		0,67				
		9,36	0,60		1,11		0,67	6,25		
D.3.1	0+009.36			1,11		0,67				
		9,84	0,60		1,11		0,67	6,58		
D.3.2	0+019.21			1,11		0,67				
		18,62	0,60		1,11		0,67	12,44		
D.3.3	0+037.83			1,11		0,67				
		6,04	0,60		1,11		0,67	4,03		
D.3.4	0+043.87			1,11		0,67				
		17,35	0,60		1,11		0,67	11,59		
D.3.5	0+061.23			1,11		0,67				
		19,49	0,60		1,11		0,67	13,02		
D.3.6	0+080.72			1,11		0,67				
		22,21	0,60		1,11		0,67	14,83		
D.3.7	0+102.93			1,11		0,67				
		0,82	0,60		1,11		0,67	0,55		
D.3.8	0+103.75			1,11		0,67				
ΣΥΝ.								69,28		
Κλάδος4										
D.0.80	0+000.00			1,23		0,74				
		3,79	0,60		1,22		0,73	2,77		
D.4.1	0+003.79			1,21		0,73				
		7,42	0,60		1,21		0,73	5,39		
D.4.2	0+011.21			1,21		0,73				
		12,79	0,60		1,21		0,73	9,28		
D.4.3	0+024.00			1,21		0,73				
		13,00	0,60		1,21		0,73	9,44		
D.4.4	0+037.00			1,21		0,73				
		27,00	0,60		1,21		0,73	19,60		

Πάσσαλοι	Χ.Θ.	Απόσταση Μεταξύ [m] (α)	Πλάτη [m] (β)	Βάθη [m]	Μέσο Βάθος (m) (γ)	Επιφάνειες [m <sup>2</sup> ]	Μέσες Επιφάνειες [m <sup>2</sup> ] (β*γ)	Όγκοι [m <sup>3</sup> ] (δ=α*β*γ)	Αντιστηρίξεις [m <sup>2</sup> ]	Είδος αντιστήριξης
D.4.5	0+064.00			1,21		0,73				
		2,45	0,60		1,21		0,73	1,78		
D.4.6	0+066.45			1,21		0,73				
		30,55	0,60		1,21		0,73	22,18		
D.4.7	0+097.00			1,21		0,73				
		16,00	0,60		1,21		0,73	11,62		
D.4.8	0+113.00			1,21		0,73				
		15,00	0,60		1,21		0,73	10,89		
D.4.9	0+128.00			1,21		0,73				
		33,18	0,60		1,20		0,72	23,75		
D.4.10	0+161.19			1,18		0,71				
		32,07	0,60		1,20		0,72	22,95		
D.4.11	0+193.25			1,21		0,73				
		24,00	0,60		1,21		0,73	17,43		
D.4.12	0+217.25			1,21		0,73				
		39,22	0,60		1,20		0,72	28,07		
D.4.13	0+256.48			1,18		0,71				
D.4.13	0+256.48			1,17		0,70				
		27,78	0,60		1,17		0,70	19,42		
D.4.14	0+284.26			1,17		0,70				
		25,00	0,60		1,18		0,70	17,61		
D.4.15	0+309.26			1,18		0,71				
		1,59	0,60		1,18		0,71	1,12		
D.4.16	0+310.85			1,18		0,71				
		40,41	0,60		1,18		0,71	28,49		
D.4.17	0+351.26			1,18		0,71				
		29,96	0,60		1,18		0,71	21,12		
D.4.18	0+381.22			1,18		0,71				
		20,00	0,60		1,18		0,71	14,10		
D.4.19	0+401.22			1,18		0,71				
		40,10	0,60		1,17		0,70	28,19		
D.4.20	0+441.32			1,16		0,70				
		29,90	0,60		1,16		0,69	20,72		
D.4.21	0+471.22			1,15		0,69				
D.4.21	0+471.22			1,14		0,68				
		1,34	0,60		1,14		0,78	1,05		
	0+472.57			1,14		0,88				
		7,23	0,60		1,14		0,78	5,66		
D.4.22	0+479.80			1,14		0,68				
		19,71	0,60		1,14		0,68	13,48		
D.4.23	0+499.51			1,14		0,68				
		7,23	0,60		1,14		0,68	4,95		
D.4.24	0+506.75			1,14		0,68				
		9,68	0,60		1,14		0,68	6,62		
D.4.25	0+516.43			1,14		0,68				
		10,20	0,60		1,14		0,68	6,98		
D.4.26	0+526.63			1,14		0,68				
		9,80	0,60		1,14		0,68	6,70		
D.4.27	0+536.43			1,14		0,68				
		11,22	0,60		1,14		0,68	7,67		
D.4.28	0+547.65			1,14		0,68				
		2,71	0,60		1,14		0,68	1,85		
D.4.29	0+550.35			1,14		0,68				
		5,47	0,60		1,14		0,68	3,74		
D.4.30	0+555.83			1,14		0,68				
		5,55	0,60		1,14		0,68	3,80		
D.4.31	0+561.38			1,14		0,68				
		9,81	0,60		1,14		0,68	6,71		
D.4.32	0+571.19			1,14		0,68				
		4,78	0,60		1,15		0,68	3,27		
D.4.33	0+575.97			1,15		0,68				
		0,29	0,60		1,15		0,68	0,20		

Πάσσαλοι	Χ.Θ.	Απόσταση Μεταξύ [m] (α)	Πλάτη [m] (β)	Βάθη [m]	Μέσο Βάθος (m) (γ)	Επιφάνειες [m <sup>2</sup> ]	Μέσες Επιφάνειες [m <sup>2</sup> ] (β*γ)	Όγκοι [m <sup>3</sup> ] (δ=α*β*γ)	Αντιστηρίξεις [m <sup>2</sup> ]	Είδος αντιστήριξης
D.4.34 ΣΥΝ.	0+576.25			1,15		0,68		408,60		
Κλάδος5										
D.4.21	0+000.00			1,15		0,69				
		14,82	0,60		1,16		0,69	10,28		
D.5.1	0+014.83			1,16		0,70				
		6,00	0,60		1,16		0,70	4,17		
D.5.2 ΣΥΝ.	0+020.82			1,16		0,70		14,45		
Κλάδος6										
D.4.21	0+000.00			1,15		0,69				
		0,24	0,60		1,16		0,69	0,17		
D.6.1 ΣΥΝ.	0+000.24			1,16		0,70		0,17		
Κλάδος7										
D.4.14	0+000.00			1,15		0,68				
		3,24	0,60		1,15		0,63	2,04		
	0+003.24			1,15		0,58				
		4,14	0,60		1,15		0,63	2,61		
D.7.1	0+007.38			1,14		0,68				
		8,25	0,60		1,14		0,68	5,64		
D.7.2	0+015.63			1,14		0,68				
		14,71	0,60		1,14		0,68	10,06		
D.7.3	0+030.34			1,14		0,68				
		4,49	0,60		1,15		0,68	3,07		
D.7.4	0+034.83			1,15		0,68				
		9,32	0,60		1,15		0,68	6,38		
D.7.5	0+044.16			1,15		0,68				
		5,12	0,60		1,15		0,68	3,51		
D.7.6	0+049.28			1,14		0,68				
		8,95	0,60		1,14		0,68	6,12		
D.7.7	0+058.23			1,14		0,68				
		0,69	0,60		1,14		0,68	0,47		
D.7.8 ΣΥΝ.	0+058.93			1,14		0,68		39,90		
Κλάδος8										
D.4.13	0+000.00			1,14		0,68				
		3,63	0,60		1,15		0,68	2,48		
D.8.1	0+003.63			1,15		0,68				
		0,02	0,60		1,15		0,68	0,02		
	0+003.65			1,15		0,69				
		16,31	0,60		1,15		0,68	11,17		
D.8.2	0+019.97			1,15		0,68				
		22,42	0,60		1,15		0,68	15,34		
D.8.3	0+042.39			1,14		0,68				
		5,79	0,60		1,14		0,68	3,96		
D.8.4	0+048.18			1,14		0,68				
		17,20	0,60		1,14		0,68	11,76		
D.8.5	0+065.38			1,14		0,68				
		2,38	0,60		1,14		0,68	1,63		
D.8.6	0+067.77			1,14		0,68				
		0,37	0,60		1,14		0,68	0,25		
D.8.7 ΣΥΝ.	0+068.14			1,14		0,68		46,61		

Πάσσαλοι	Χ.Θ.	Απόσταση Μεταξύ [m] (α)	Πλάτη [m] (β)	Βάθη [m]	Μέσο Βάθος (m) (γ)	Επιφάνειες [m <sup>2</sup> ]	Μέσες Επιφάνειες [m <sup>2</sup> ] (β*γ)	Όγκοι [m <sup>3</sup> ] (δ=α*β*γ)	Αντιστηρίξεις [m <sup>2</sup> ]	Είδος αντιστήριξης
Κλάδος9										
D.4.10	0+000.00			1,15		0,68				
		4,04	0,60		1,15		0,87	3,50		
	0+004.04			1,15		1,05				
		8,80	0,60		1,15		0,87	7,64		
D.9.1	0+012.84			1,14		0,68				
		5,56	0,60		1,15		0,68	3,80		
D.9.2	0+018.40			1,15		0,68				
		13,72	0,60		1,15		0,68	9,39		
D.9.3	0+032.13			1,14		0,68				
		2,93	0,60		1,14		0,63	1,84		
	0+035.06			1,14		0,57				
		3,70	0,60		1,14		0,62	2,31		
D.9.4	0+038.76			1,13		0,68				
		7,56	0,60		1,14		0,68	5,14		
D.9.5	0+046.32			1,14		0,68				
		10,25	0,60		1,14		0,68	7,01		
D.9.6	0+056.57			1,14		0,68				
		16,51	0,60		1,14		0,68	11,29		
D.9.7	0+073.08			1,14		0,68				
		12,94	0,60		1,14		0,68	8,86		
D.9.8	0+086.03			1,14		0,68				
		12,72	0,60		1,14		0,68	8,70		
D.9.9	0+098.75			1,14		0,68				
		10,62	0,60		1,14		0,68	7,26		
D.9.10	0+109.37			1,14		0,68				
		0,75	0,60		1,14		0,68	0,51		
D.9.11	0+110.12			1,14		0,68				
ΣΥΝ.								77,27		
Κλάδος10										
D.9.4	0+000.00			1,11		0,67				
		7,81	0,60		1,11		0,67	5,22		
D.10.1	0+007.81			1,11		0,67				
		13,75	0,60		1,11		0,67	9,18		
D.10.2	0+021.56			1,11		0,67				
		4,91	0,60		1,11		0,67	3,28		
D.10.3	0+026.47			1,11		0,67				
		6,49	0,60		1,11		0,67	4,33		
D.10.4	0+032.96			1,11		0,67				
		5,76	0,60		1,11		0,67	3,85		
D.10.5	0+038.73			1,11		0,67				
		8,06	0,60		1,11		0,67	5,39		
D.10.6	0+046.79			1,11		0,67				
		9,55	0,60		1,12		0,67	6,38		
D.10.7	0+056.35			1,12		0,67				
		13,68	0,60		1,12		0,67	9,13		
D.10.8	0+070.03			1,12		0,67				
		1,20	0,60		1,12		0,67	0,80		
D.10.9	0+071.22			1,12		0,67				
ΣΥΝ.								47,56		
Κλάδος11										
D.0.80	0+000.00			1,20		0,72				
		5,32	0,60		1,17		0,69	3,69		
	0+005.32			1,14		0,67				
		0,10	0,60		1,14		0,68	0,07		
D.11.1	0+005.42			1,14		0,68				
D.11.1	0+005.42			1,15		0,68				
		1,64	0,60		1,15		0,68	1,13		

Πάσσαλοι	Χ.Θ.	Απόσταση Μεταξύ [m] (α)	Πλάτη [m] (β)	Βάθη [m]	Μέσο Βάθος (m) (γ)	Επιφάνειες [m <sup>2</sup> ]	Μέσες Επιφάνειες [m <sup>2</sup> ] (β*γ)	Όγκοι [m <sup>3</sup> ] (δ=α*β*γ)	Αντιστηρίξεις [m <sup>2</sup> ]	Είδος αντιστήριξης
D.11.2	0+007.07			1,15		0,68				
		15,95	0,60		1,15		0,68	10,91		
D.11.3	0+023.02			1,15		0,68				
		11,61	0,60		1,15		0,68	7,95		
D.11.4	0+034.64			1,14		0,68				
		5,38	0,60		1,14		0,68	3,68		
D.11.5	0+040.02			1,14		0,68				
		3,72	0,60		1,14		0,68	2,55		
D.11.6	0+043.75			1,14		0,68				
		5,53	0,60		1,14		0,68	3,79		
D.11.7	0+049.28			1,14		0,68				
		15,97	0,60		1,15		0,68	10,92		
D.11.8	0+065.26			1,15		0,68				
		18,41	0,60		1,15		0,68	12,59		
D.11.9	0+083.66			1,14		0,68				
		8,59	0,60		1,14		0,68	5,88		
D.11.10	0+092.26			1,14		0,68				
		16,72	0,60		1,14		0,68	11,44		
D.11.11	0+108.97			1,14		0,68				
ΣΥΝ.								74,59		
Κλάδος12										
D.0.81	0+000.00			1,18		0,71				
		4,40	0,60		1,15		0,69	3,03		
D.12.1	0+004.40			1,11		0,67				
		5,28	0,60		1,11		0,67	3,52		
D.12.2	0+009.68			1,11		0,67				
		12,18	0,60		1,11		0,67	8,14		
D.12.3	0+021.86			1,11		0,67				
		12,30	0,60		1,11		0,67	8,22		
D.12.4	0+034.17			1,11		0,67				
		8,15	0,60		1,11		0,67	5,44		
D.12.5	0+042.32			1,11		0,67				
		12,29	0,60		1,11		0,67	8,21		
D.12.6	0+054.61			1,11		0,67				
		4,84	0,60		1,11		0,67	3,23		
D.12.7	0+059.45			1,11		0,67				
		4,73	0,60		1,11		0,67	3,16		
D.12.8	0+064.18			1,11		0,67				
		7,65	0,60		1,11		0,67	5,11		
D.12.9	0+071.84			1,11		0,67				
		7,91	0,60		1,11		0,67	5,28		
D.12.10	0+079.75			1,11		0,67				
ΣΥΝ.								53,35		
<b>ΟΛΙΚΟ ΣΥΝΟΛΟ</b>								<b>3.401,82</b>	<b>2.265,46</b>	

## 2. ΕΚΣΚΑΦΕΣ - ΑΝΤΙΣΤΗΡΙΞΕΙΣ

### 2.5 ΕΚΣΚΑΦΕΣ - ΑΝΤΙΣΤΗΡΙΞΕΙΣ: CONNECTION PIPES

Κόμβος 1	Κόμβος 2	Μήκος connection pipes [m] (α)	Πλάτη [m] (β)	Βάθη κόμβου 1 [m]	Βάθη κόμβου 2 [m]	Μέσο Βάθος (m) (γ)	Όγκοι [m <sup>3</sup> ] (δ=α*β*γ)
A.19.31	B.5.7	17,6	0,6	1,14	1,14	1,14	12,04
A.32.4	B.12.10	6,06	0,6	1,14	1,14	1,14	4,15
C.28.16	D.4.34	2,44	0,6	1,17	1,14	1,15	1,68
C.65.2	D.10.9	3,16	0,6	0,11	1,11	1,11	2,10

#### 2.5.1 ΣΥΝΟΛΙΚΟΣ ΟΓΚΟΣ ΕΚΣΚΑΦΩΝ CONNECTION PIPES

15.026,74m<sup>3</sup>=

19,97 m<sup>3</sup>

**Συνολικά**

**19,97 m<sup>3</sup>**

## 2. ΕΚΣΚΑΦΕΣ - ΑΝΤΙΣΤΗΡΙΞΕΙΣ

### 2.6 ΑΝΤΙΣΤΗΡΙΞΕΙΣ ΠΑΡΕΙΩΝ ΧΑΝΔΑΚΟΣ ΜΕ ΜΕΤΑΛΛΙΚΑ ΠΕΤΑΣΜΑΤΑ

$$5.834,31\text{m}^2 = 5.834,31 \text{ m}^2$$

$$\text{Συνολικά} \quad 5.834,31 \text{ m}^2$$

### 2.7 ΣΥΝΟΛΙΚΟΣ ΟΓΚΟΣ ΕΚΣΚΑΦΩΝ

Περιλαμβάνει τις εκσκαφες ορυγμάτων για τους αγωγούς υδροδότησης κάθε Ζώνης, τις εκσκαφές ορυγμάτων των αγωγών connection pipes, τις πρόσθετες εκσκαφές τοποθέτησης των μηκοτομικών σωμάτων αγκύρωσης και τις εκσκαφές για τους κρουνοί.

$$(15.026,74+19,97+32,72+19,14+5,22+15,66+13,92)\text{m}^3 = 15.133,37 \text{ m}^3$$

$$\text{Συνολικά} \quad 15.133,37 \text{ m}^3$$

### 2.8 ΕΚΣΚΑΦΗ ΟΡΥΓΜΑΤΩΝ ΥΠΟΓΕΙΩΝ ΔΙΚΤΥΩΝ ΣΕ ΕΔΑΦΟΣ ΓΑΙΩΔΕΣ Η ΗΜΙΒΡΑΧΩΔΕΣ. ΜΕ ΠΛΑΤΟΣ ΠΥΘΜΕΝΑ ΕΩΣ 3,00 Μ, ΜΕ ΤΗΝ ΦΟΡΤΩΣΗ ΤΩΝ ΠΡΟΪΟΝΤΩΝ ΕΚΣΚΑΦΗΣ ΕΠΙ ΑΥΤΟΚΙΝΗΤΟΥ, ΤΗΝ ΣΤΑΛΙΑ ΤΟΥ ΑΥΤΟΚΙΝΗΤΟΥ ΚΑΙ ΤΗΝ ΜΕΤΑΦΟΡΑ ΣΕ ΟΠΟΙΑΔΗΠΟΤΕ ΑΠΟΣΤΑΣΗ. ΓΙΑ ΒΑΘΟΣ ΟΡΥΓΜΑΤΟΣ ΈΩΣ 4,00 Μ.

$$15.133,37 \text{ m}^3 = 15.133,37 \text{ m}^3$$

Θεωρούμε ότι το 75% του συνολικού όγκου των εκσκαφών πραγματοποιούνται σε έδαφος

$$[15.133,37\text{m}^3] * [75\%] = 11.350,03 \text{ m}^3$$

### 2.9 ΕΚΣΚΑΦΗ ΟΡΥΓΜΑΤΩΝ ΥΠΟΓΕΙΩΝ ΔΙΚΤΥΩΝ ΣΕ ΕΔΑΦΟΣ ΒΡΑΧΩΔΕΣ. ΜΕ ΠΛΑΤΟΣ ΠΥΘΜΕΝΑ ΕΩΣ 3,00 Μ, ΜΕ ΤΗΝ ΦΟΡΤΩΣΗ ΤΩΝ ΠΡΟΪΟΝΤΩΝ ΕΚΣΚΑΦΗΣ ΕΠΙ ΑΥΤΟΚΙΝΗΤΟΥ, ΤΗΝ ΣΤΑΛΙΑ ΤΟΥ ΑΥΤΟΚΙΝΗΤΟΥ ΚΑΙ ΤΗΝ ΜΕΤΑΦΟΡΑ ΣΕ ΟΠΟΙΑΔΗΠΟΤΕ ΑΠΟΣΤΑΣΗ. ΓΙΑ ΒΑΘΟΣ ΟΡΥΓΜΑΤΟΣ ΕΩΣ 4,00 Μ.

$$15.133,37 \text{ m}^3 = 15.133,37 \text{ m}^3$$

Θεωρούμε ότι το 25% του συνολικού όγκου των εκσκαφών πραγματοποιούνται σε έδαφος

$$[15.133,37\text{m}^3] * [25\%] = 3.783,34 \text{ m}^3$$















Πάσσαλοι	Χ.Θ [m]	Απόσταση Μεταξύ (1)	Πλάτος σκάμματος (m) (2)	Μέσο βάθος (m) (3)	Διάμετρος αγωγού (mm) (4)	Εγκιβ.-Υλικό 1	Εγκιβ.-Επιφ. 1 [m2]	Εγκιβ.-Μέσος Επιφ. 1 [m2]	Εγκιβ.-Όγκοι [m3]	Επίχωση-Υλικό	Επίχωση-Επιφ. [m2]	Επίχωση-Μέσος Επιφ. [m2]	Επίχωση-Όγκοι [m3]	Αποκατάσταση Επαρχιακή-Επιφ. [m2]	Αποκατάσταση Επαρχιακή-Μέσος Επιφ. [m2] [0,30*(2)']	Αποκατάσταση Επαρχιακή-Όγκοι [m3] [0,30*(2)^(1)']	Αποκατάσταση Ασφαλοδόρομος-Επιφ. [m2]	Αποκατάσταση Ασφαλοδόρομος-Μέσος Επιφ. [m2] [0,25*(2)']	Αποκατάσταση Ασφαλοδόρομος-Όγκοι [m3] [0,25*(2)^(1)']	Οπλισμένο σκυρόδεμα C20/25-Επιφ. [m2]	Οπλισμένο σκυρόδεμα C20/25-Μέσος Επιφ. [m2] [0,15*(2)']	Οπλισμένο C20/25-Όγκοι [m3] [0,15*(2)^(1)']	Αποκατάσταση Πεζοδρόμο-Πλακόστρωτο-Επιφ. [m2]	Αποκατάσταση Πεζοδρόμο-Πλακόστρωτο-Μέσος Επιφ. [m2] [0,17*(2)']	Αποκατάσταση Πεζοδρόμο-Πλακόστρωτο-Όγκοι [m3] [0,17*(2)^(1)']	
C.6.1	0+001,96	6,65	0,60	1,16	90,00	Άμμος	0,318			Θραυστό υλικό λατομείου 3Α	0,29	0,28	1,85	0,00	0,00	0,00	0,00	0,00	0,00	0,09	0,09	0,60	0,00	0,00	0,00	
C.6.2	0+008,61	12,11	0,60	1,15	90,00	Άμμος	0,318	0,318	2,11	Θραυστό υλικό λατομείου 3Α	0,27	0,27	3,27	0,00	0,00	0,00	0,00	0,00	0,00	0,09	0,09	1,09	0,00	0,00	0,00	
C.6.3	0+020,72	11,5	0,60	1,14	90,00	Άμμος	0,318	0,318	3,65	Θραυστό υλικό λατομείου 3Α	0,27	0,27	3,11	0,00	0,00	0,00	0,00	0,00	0,00	0,09	0,09	1,04	0,00	0,00	0,00	
C.6.4	0+032,22	23,79	0,60	1,14	90,00	Άμμος	0,318	0,318	7,56	Θραυστό υλικό λατομείου 3Α	0,27	0,27	6,43	0,00	0,00	0,00	0,00	0,00	0,00	0,09	0,09	2,14	0,00	0,00	0,00	
C.6.5	0+056,01	8,1	0,60	1,14	90,00	Άμμος	0,318	0,318	2,57	Θραυστό υλικό λατομείου 3Α	0,27	0,27	2,19	0,00	0,00	0,00	0,00	0,00	0,00	0,09	0,09	0,73	0,00	0,00	0,00	
C.6.6	0+064,12	19,38	0,60	1,14	90,00	Άμμος	0,318	0,318	6,16	Θραυστό υλικό λατομείου 3Α	0,27	0,27	5,23	0,00	0,00	0,00	0,00	0,00	0,00	0,09	0,09	1,74	0,00	0,00	0,00	
C.6.7	0+083,50	24,84	0,60	1,14	90,00	Άμμος	0,318	0,318	7,89	Θραυστό υλικό λατομείου 3Α	0,27	0,27	6,71	0,00	0,00	0,00	0,00	0,00	0,00	0,09	0,09	2,24	0,00	0,00	0,00	
C.6.8	0+108,34	19,12	0,60	1,14	90,00	Άμμος	0,318	0,318	6,07	Θραυστό υλικό λατομείου 3Α	0,27	0,27	5,16	0,00	0,00	0,00	0,00	0,00	0,00	0,09	0,09	1,72	0,00	0,00	0,00	
C.6.9	0+127,46	21,26	0,60	1,14	90,00	Άμμος	0,318	0,318	6,75	Θραυστό υλικό λατομείου 3Α	0,27	0,23	4,78	0,00	0,00	0,00	0,00	0,00	0,00	0,09	0,09	1,91	0,00	0,00	0,00	
C.6.10	0+148,72 ΣΥΝ.								47,24				39,23	0,00		0,30			0,00			13,24			0,00	
Κλάδος?																										
C.0.20	0+000,00	0,76	0,80	1,27	140,00	Άμμος	0,457	0,457	0,35	Θραυστό υλικό λατομείου 3Α	0,35	0,33	0,25	0,00	0,00	0,00	0,20	0,20	0,15	0,00	0,00	0,00	0,00	0,00	0,00	
	0+000,76						0,339			Θραυστό υλικό λατομείου 3Α	0,23	0,22	0,34	0,00	0,00	0,00	0,15	0,15	0,23	0,00	0,00	0,00	0,00	0,00	0,00	
C.7.1	0+002,31	5,03	0,60	1,19	140,00	Άμμος	0,339	0,339	1,7	Θραυστό υλικό λατομείου 3Α	0,21	0,21	1,06	0,00	0,00	0,00	0,15	0,15	0,75	0,00	0,00	0,00	0,00	0,00	0,00	
C.7.2	0+007,34	18,16	0,60	1,19	140,00	Άμμος	0,339	0,339	6,15	Θραυστό υλικό λατομείου 3Α	0,21	0,21	3,82	0,00	0,00	0,00	0,15	0,15	2,73	0,00	0,00	0,00	0,00	0,00	0,00	
C.7.3	0+025,50	8,42	0,60	1,19	140,00	Άμμος	0,339	0,339	2,85	Θραυστό υλικό λατομείου 3Α	0,21	0,21	1,77	0,00	0,00	0,00	0,15	0,15	1,26	0,00	0,00	0,00	0,00	0,00	0,00	
C.7.4	0+033,93	13,33	0,60	1,19	140,00	Άμμος	0,339	0,339	4,51	Θραυστό υλικό λατομείου 3Α	0,21	0,21	2,80	0,00	0,00	0,00	0,15	0,15	2,00	0,00	0,00	0,00	0,00	0,00	0,00	
C.7.5	0+047,26	7,36	0,60	1,19	140,00	Άμμος	0,339	0,339	2,49	Θραυστό υλικό λατομείου 3Α	0,21	0,21	1,55	0,00	0,00	0,00	0,15	0,15	1,10	0,00	0,00	0,00	0,00	0,00	0,00	
C.7.6	0+054,62	11,44	0,60	1,19	140,00	Άμμος	0,339	0,339	3,87	Θραυστό υλικό λατομείου 3Α	0,21	0,21	2,40	0,00	0,00	0,00	0,15	0,15	1,72	0,00	0,00	0,00	0,00	0,00	0,00	
C.7.7	0+066,07	11,63	0,60	1,19	140,00	Άμμος	0,339	0,339	3,94	Θραυστό υλικό λατομείου 3Α	0,21	0,21	2,44	0,00	0,00	0,00	0,15	0,15	1,74	0,00	0,00	0,00	0,00	0,00	0,00	
C.7.8	0+077,70	7,72	0,60	1,19	140,00	Άμμος	0,339	0,339	2,61	Θραυστό υλικό λατομείου 3Α	0,21	0,21	1,62	0,00	0,00	0,00	0,15	0,15	1,16	0,00	0,00	0,00	0,00	0,00	0,00	
C.7.9	0+085,42	6,08	0,60	1,19	140,00	Άμμος	0,339	0,339	2,06	Θραυστό υλικό λατομείου 3Α	0,21	0,21	1,28	0,00	0,00	0,00	0,15	0,15	0,91	0,00	0,00	0,00	0,00	0,00	0,00	
C.7.10	0+091,50	6,1	0,60	1,19	140,00	Άμμος	0,339	0,339	2,07	Θραυστό υλικό λατομείου 3Α	0,21	0,21	1,28	0,00	0,00	0,00	0,15	0,15	0,92	0,00	0,00	0,00	0,00	0,00	0,00	
C.7.11	0+097,60	6,51	0,60	1,19	140,00	Άμμος	0,339	0,339	2,21	Θραυστό υλικό λατομείου 3Α	0,21	0,21	1,37	0,00	0,00	0,00	0,15	0,15	0,98	0,00	0,00	0,00	0,00	0,00	0,00	
C.7.12	0+104,11	4,63	0,60	1,19	140,00	Άμμος	0,339	0,339	1,57	Θραυστό υλικό λατομείου 3Α	0,21	0,21	0,97	0,00	0,00	0,00	0,15	0,15	0,70	0,00	0,00	0,00	0,00	0,00	0,00	
C.7.13	0+108,75	3,69	0,60	1,19	140,00	Άμμος	0,339	0,339	1,25	Θραυστό υλικό λατομείου 3Α	0,21	0,21	0,78	0,00	0,00	0,00	0,15	0,15	0,55	0,00	0,00	0,00	0,00	0,00	0,00	
C.7.14	0+112,44	9,89	0,60	1,19	140,00	Άμμος	0,339	0,339	3,35	Θραυστό υλικό λατομείου 3Α	0,21	0,21	2,08	0,00	0,00	0,00	0,15	0,15	1,48	0,00	0,00	0,00	0,00	0,00	0,00	
C.7.15	0+122,33	12,79	0,60	1,19	140,00	Άμμος	0,339	0,339	4,33	Θραυστό υλικό λατομείου 3Α	0,21	0,21	2,69	0,00	0,00	0,00	0,15	0,15	1,92	0,00	0,00	0,00	0,00	0,00	0,00	









Πάσσαλοι	Χ.Θ [m]	Απόσταση Μεταξύ [m] (1)	Πλάτος σκάμματος (m) (2)	Μέσο βάθος (m) (3)	Διάμετρος αγωγού (mm) (4)	Εγκιβ.-Υλικό 1	Εγκιβ.-Επιφ. 1 [m2]	Εγκιβ.-Μέσος Επιφ. 1 [m2]	Εγκιβ.-Ογκοί [m3]	Επίχωση-Υλικό	Επίχωση-Επιφ. [m2]	Επίχωση-Μέσος Επιφ. [m2]	Επίχωση-Ογκοί [m3]	Αποκατάσταση Επαρχιακή-Επιφ. [m2]	Αποκατάσταση Επαρχιακή-Μέσος Επιφ. [m2] [0,30'(2)']	Αποκατάσταση Επαρχιακή-Ογκοί [m3] [0,30'(2)^(1)']	Αποκατάσταση Ασφαλόδρομος-Επιφ. [m2]	Αποκατάσταση Ασφαλόδρομος-Μέσος Επιφ. [m2] [0,25'(2)']	Αποκατάσταση Ασφαλόδρομος-Ογκοί [m3] [0,25'(2)^(1)']	Οπλισμένο σκυρόδεμα C20/25-Επιφ. [m2]	Οπλισμένο σκυρόδεμα C20/25-Μέσος Επιφ. [m2] [0,15'(2)']	Οπλισμένο σκυρόδεμα C20/25-Ογκοί [m3] [0,15'(2)^(1)']	Αποκατάσταση Πεζοδρόμιο-Πλακόστρωτο-Επιφ. [m2]	Αποκατάσταση Πεζοδρόμιο-Πλακόστρωτο-Μέσος Επιφ. [m2] [0,17'(2)']	Αποκατάσταση Πεζοδρόμιο-Πλακόστρωτο-Ογκοί [m3] [0,17'(2)^(1)']		
C.13.10	0+151,87	18,21	0,60	1,14	90,00	Άμμος	0,318	0,318	5,78	Φρασιτό υλικό λατομείου 3Α	0,21	0,21	3,83	0,00	0,00	0,00	0,15	0,15	2,73	0,00	0,00	0,00	0,00	0,00	0,00	0,00	
C.13.11	0+170,09	14,8	0,60	1,14	90,00	Άμμος	0,318	0,318	4,7	Φρασιτό υλικό λατομείου 3Α	0,21	0,21	3,11	0,00	0,00	0,00	0,15	0,15	2,22	0,00	0,00	0,00	0,00	0,00	0,00	0,00	
C.13.12	0+184,88						0,318				0,21			0,00			0,15			0,00				0,00		0,00	
C.13.12	0+184,89						0,305				0,22			0,00			0,15			0,00				0,00		0,00	
C.13.13	0+192,25	7,37	0,60	1,12	63,00	Άμμος	0,305	0,305	2,24	Φρασιτό υλικό λατομείου 3Α	0,21	0,21	1,58	0,00	0,00	0,00	0,15	0,15	1,11	0,00	0,00	0,00	0,00	0,00	0,00	0,00	
	0+195,45	3,2	0,60	1,11	63,00	Άμμος	0,305	0,305	0,98	Φρασιτό υλικό λατομείου 3Α	0,20	0,20	0,65	0,00	0,00	0,00	0,15	0,15	0,48	0,00	0,00	0,00	0,00	0,00	0,00	0,00	0,00
	0+195,45						0,305				0,35			0,00			0,00			0,00				0,00		0,00	
	15,03						0,305				0,35			0,00			0,00			0,00				0,00		0,00	
C.13.14	0+210,48	7,67	0,60	1,11	63,00	Άμμος	0,305	0,305	2,34	Φρασιτό υλικό λατομείου 3Α	0,36	0,36	2,76	0,00	0,00	0,00	0,00	0,00	0,00	0,00	0,00	0,00	0,00	0,00	0,00	0,00	0,00
C.13.15	0+218,15	5,4	0,60	1,11	63,00	Άμμος	0,305	0,305	1,64	Φρασιτό υλικό λατομείου 3Α	0,36	0,36	2,76	0,00	0,00	0,00	0,00	0,00	0,00	0,00	0,00	0,00	0,00	0,00	0,00	0,00	0,00
C.13.16	0+223,55						0,305				0,18			0,00			0,00			0,00				0,00		0,00	
	ΣΥΝ.								70,5				48,66							18,70				0,00			0,00
Κλάδος14																											
C.13.12	0+000,00	5,84	0,60	1,12	63,00	Άμμος	0,305	0,305	1,78	Φρασιτό υλικό λατομείου 3Α	0,22	0,21	1,25	0,00	0,00	0,00	0,15	0,15	0,88	0,00	0,00	0,00	0,00	0,00	0,00	0,00	0,00
C.14.1	0+005,84	27,71	0,60	1,11	63,00	Άμμος	0,305	0,305	8,44	Φρασιτό υλικό λατομείου 3Α	0,21	0,20	5,40	0,00	0,00	0,00	0,15	0,15	4,16	0,00	0,00	0,00	0,00	0,00	0,00	0,00	0,00
C.14.2	0+033,55						0,305				0,16			0,00			0,15			0,00				0,00		0,00	
	ΣΥΝ.								10,22				6,65							5,03				0,00			0,00
Κλάδος15																											
C.7.38	0+000,00	3,94	0,60	1,15	90,00	Άμμος	0,318	0,318	1,25	Φρασιτό υλικό λατομείου 3Α	0,22	0,21	0,84	0,00	0,00	0,00	0,15	0,15	0,59	0,00	0,00	0,00	0,00	0,00	0,00	0,00	0,00
C.15.1	0+003,94	4,9	0,60	1,14	90,00	Άμμος	0,318	0,318	1,56	Φρασιτό υλικό λατομείου 3Α	0,21	0,21	1,03	0,00	0,00	0,00	0,15	0,15	0,74	0,00	0,00	0,00	0,00	0,00	0,00	0,00	0,00
C.15.2	0+008,84	17,55	0,60	1,14	90,00	Άμμος	0,318	0,318	5,57	Φρασιτό υλικό λατομείου 3Α	0,21	0,21	3,69	0,00	0,00	0,00	0,15	0,15	2,63	0,00	0,00	0,00	0,00	0,00	0,00	0,00	0,00
C.15.3	0+026,40	21,07	0,60	1,14	90,00	Άμμος	0,318	0,318	6,69	Φρασιτό υλικό λατομείου 3Α	0,21	0,21	4,43	0,00	0,00	0,00	0,15	0,15	3,16	0,00	0,00	0,00	0,00	0,00	0,00	0,00	0,00
C.15.4	0+047,47	19,6	0,60	1,14	90,00	Άμμος	0,318	0,318	6,23	Φρασιτό υλικό λατομείου 3Α	0,21	0,20	3,82	0,00	0,00	0,00	0,15	0,15	2,94	0,00	0,00	0,00	0,00	0,00	0,00	0,00	0,00
C.15.5	0+067,07						0,318				0,18			0,00			0,15			0,00				0,00		0,00	
	ΣΥΝ.								21,3				13,80							10,06				0,00			0,00
Κλάδος16																											
C.4.16	0+000,00	4,27	0,60	1,14	63,00	Άμμος	0,305	0,305	1,3	Φρασιτό υλικό λατομείου 3Α	0,23	0,20	0,84	0,00	0,00	0,00	0,15	0,15	0,64	0,00	0,00	0,00	0,00	0,00	0,00	0,00	0,00
	0+004,27						0,305				0,16			0,00			0,15			0,00				0,00		0,00	
	0+004,27	4,51	0,60	1,12	63,00	Άμμος	0,305	0,305	1,37	Φρασιτό υλικό λατομείου 3Α	0,22	0,25	1,11	0,00	0,00	0,00	0,00	0,00	0,00	0,09	0,09	0,41	0,00	0,00	0,00	0,00	0,00
C.16.1	0+008,78	22,02	0,60	1,11	63,00	Άμμος	0,305	0,305	6,71	Φρασιτό υλικό λατομείου 3Α	0,27	0,23	4,96	0,00	0,00	0,00	0,00	0,00	0,00	0,09	0,09	1,98	0,00	0,00	0,00	0,00	0,00
C.16.2	0+030,79						0,305				0,18			0,00			0,00			0,09				0,00		0,00	
	ΣΥΝ.								9,38				6,91							0,64				0,00		2,39	0,00
Κλάδος17																											
C.7.38	0+000,00	9,54	0,60	1,15	90,00	Άμμος	0,318	0,318	3,03	Φρασιτό υλικό λατομείου 3Α	0,22	0,21	2,03	0,00	0,00	0,00	0,15	0,15	1,43	0,00	0,00	0,00	0,00	0,00	0,00	0,00	0,00
C.17.1	0+009,54	14,01	0,60	1,14	90,00	Άμμος	0,318	0,318	4,45	Φρασιτό υλικό λατομείου 3Α	0,21	0,21	2,94	0,00	0,00	0,00	0,15	0,15	2,10	0,00	0,00	0,00	0,00	0,00	0,00	0,00	0,00
C.17.2	0+023,56	14,13	0,60	1,14	90,00	Άμμος	0,318	0,318	4,49	Φρασιτό υλικό λατομείου 3Α	0,21	0,20	2,76	0,00	0,00	0,00	0,15	0,15	2,12	0,00	0,00	0,00	0,00	0,00	0,00	0,00	0,00
C.17.3	0+037,88						0,318				0,18			0,00			0,15			0,00				0,00		0,00	
	ΣΥΝ.								11,97				7,73							5,65				0,00			0,00

Πάσσαλοι	Χ.Θ [m]	Απόσταση Μίσταξυ [m] (1)	Πλάτος σκάμματος (m) (2)	Μέσο βάθος (m) (3)	Διάμετρος αγωγού (mm) (4)	Εγκιβ.- Υλικό 1	Εγκιβ.- Επιφ. 1 [m <sup>2</sup> ]	Εγκιβ.- Μέσος Επιφ. 1 [m <sup>2</sup> ]	Εγκιβ.- Ουγκοί 1 [m <sup>3</sup> ]	Επίχωση-Υλικό	Επίχωση- Επιφ. [m <sup>2</sup> ]	Επίχωση- Μέσος Επιφ. [m <sup>2</sup> ]	Επίχωση- Ουγκοί [m <sup>3</sup> ]	Αποκατάσταση Επαρχιακή Επιφ. [m <sup>2</sup> ]	Αποκατάσταση Επαρχιακή- Μέσος Επιφ. [m <sup>2</sup> ] [0,30'(2)']	Αποκατάσταση Επαρχιακή- Ουγκοί [m <sup>3</sup> ] [0,30'(2)'(1)']	Αποκατάσταση Ασφαλτοδρομίου- Επιφ. [m <sup>2</sup> ]	Αποκατάσταση Ασφαλτοδρομίου- Μέσος Επιφ. [m <sup>2</sup> ] [0,25'(2)']	Αποκατάσταση Ασφαλτοδρομίου- Ουγκοί [m <sup>3</sup> ] [0,25'(2)'(1)']	Οπλισμένο σκυρόδεμα C20/25-Επιφ. [m <sup>2</sup> ]	Οπλισμένο σκυρόδεμα C20/25-Μέσος Επιφ. [m <sup>2</sup> ] [0,15'(2)']	Οπλισμένο σκυρόδεμα C20/25-Ουγκοί [m <sup>3</sup> ] [0,15'(2)'(1)']	Αποκατάσταση Πεζοδρόμιο- Πλακόστρωτο- Επιφ. [m <sup>2</sup> ]	Αποκατάσταση Πεζοδρόμιο- Πλακόστρωτο- Μέσος Επιφ. [m <sup>2</sup> ] [0,17'(2)']	Αποκατάσταση Πεζοδρόμιο- Πλακόστρωτο- Ουγκοί [m <sup>3</sup> ] [0,17'(2)'(1)']	
Κλάδος 18																										
C.0.47		0+000.00					0,318				0,27			0,00			0,00			0,09				0,00		
C.18.1	0+013.43	13,43	0,60	1,14	90,00	Άμμος	0,318	0,318	4,27	Φρασιτό υλικό λατομείου 3Α	0,27	0,27	3,63	0,00	0,00	0,00	0,00	0,00	0,09	0,09	1,21		0,00	0,00	0,00	
C.18.2	0+025.99	12,56	0,60	1,15	90,00	Άμμος	0,318	0,318	3,99	Φρασιτό υλικό λατομείου 3Α	0,28	0,28	3,46	0,00	0,00	0,00	0,00	0,00	0,09	0,09	1,13		0,00	0,00	0,00	
C.18.2	0+026.00						0,333				0,27			0,00			0,00			0,09				0,00		
C.18.3	0+038.87	12,87	0,60	1,18	125,00	Άμμος	0,333	0,333	4,28	Φρασιτό υλικό λατομείου 3Α	0,27	0,27	3,48	0,00	0,00	0,00	0,00	0,00	0,09	0,09	1,16		0,00	0,00	0,00	
C.18.3	0+038.87						0,318				0,28			0,00			0,00			0,09				0,00		
C.18.4	0+060.03	21,16	0,60	1,15	90,00	Άμμος	0,318	0,318	6,72	Φρασιτό υλικό λατομείου 3Α	0,27	0,28	5,83	0,00	0,00	0,00	0,00	0,00	0,09	0,09	1,90		0,00	0,00	0,00	
C.18.4	0+060.03	14,57	0,60	1,14	90,00	Άμμος	0,318	0,318	4,63	Φρασιτό υλικό λατομείου 3Α	0,27	0,27	3,94	0,00	0,00	0,00	0,00	0,00	0,09	0,09	1,31		0,00	0,00	0,00	
C.18.5	0+074.61	12,51	0,60	1,14	90,00	Άμμος	0,318	0,318	3,97	Φρασιτό υλικό λατομείου 3Α	0,27	0,27	3,38	0,00	0,00	0,00	0,00	0,00	0,09	0,09	1,13		0,00	0,00	0,00	
C.18.6	0+087.12	0,19	0,60	1,14	90,00	Άμμος	0,318	0,318	0,06	Φρασιτό υλικό λατομείου 3Α	0,27	0,27	0,05	0,00	0,00	0,00	0,00	0,00	0,09	0,09	0,02		0,00	0,00	0,00	
	0+087.31						0,318				0,27			0,00			0,00			0,09				0,00		
	0+087.31						0,318				0,21			0,00			0,15			0,00				0,00		
		2,69	0,60	1,14	90,00	Άμμος	0,318	0,86		Φρασιτό υλικό λατομείου 3Α	0,21	0,21	0,57	0,00	0,00	0,00	0,15	0,40	0,00	0,00	0,00		0,00	0,00	0,00	
C.18.7	0+090.01	5,06	0,60	1,14	90,00	Άμμος	0,318	0,318	1,61	Φρασιτό υλικό λατομείου 3Α	0,21	0,21	1,06	0,00	0,00	0,00	0,15	0,15	0,76	0,00	0,00		0,00	0,00	0,00	
C.18.8	0+095.07	20,68	0,60	1,14	90,00	Άμμος	0,318	0,318	6,57	Φρασιτό υλικό λατομείου 3Α	0,21	0,21	4,34	0,00	0,00	0,00	0,15	0,15	3,10	0,00	0,00		0,00	0,00	0,00	
C.18.9	0+115.75	15,15	0,60	1,14	90,00	Άμμος	0,318	0,318	4,81	Φρασιτό υλικό λατομείου 3Α	0,21	0,21	3,18	0,00	0,00	0,00	0,15	0,15	2,27	0,00	0,00		0,00	0,00	0,00	
C.18.10	0+130.90	12,08	0,60	1,14	90,00	Άμμος	0,318	0,318	3,84	Φρασιτό υλικό λατομείου 3Α	0,21	0,20	2,36	0,00	0,00	0,00	0,15	1,81	0,00	0,00	0,00		0,00	0,00	0,00	
C.17.3	0+142.98						0,318		45,61		0,18		35,27	0,00		0,00	0,15		8,35	0,00			7,86		0,00	
ΣΥΝ.																										
Κλάδος 19																										
C.18.6	0+000.00						0,305				0,28			0,00			0,00			0,09				0,00		
C.19.1	0+004.78	4,78	0,60	1,12	63,00	Άμμος	0,305	0,305	1,46	Φρασιτό υλικό λατομείου 3Α	0,27	0,27	1,31	0,00	0,00	0,00	0,00	0,00	0,09	0,09	0,43		0,00	0,00	0,00	
C.19.2	0+011.63	6,84	0,60	1,11	63,00	Άμμος	0,305	0,305	2,09	Φρασιτό υλικό λατομείου 3Α	0,27	0,27	1,85	0,00	0,00	0,00	0,00	0,00	0,09	0,09	0,62		0,00	0,00	0,00	
C.19.3	0+016.78	5,15	0,60	1,11	63,00	Άμμος	0,305	0,305	1,57	Φρασιτό υλικό λατομείου 3Α	0,27	0,27	1,39	0,00	0,00	0,00	0,00	0,00	0,09	0,09	0,46		0,00	0,00	0,00	
C.19.4	0+026.33	9,55	0,60	1,11	63,00	Άμμος	0,305	0,305	2,91	Φρασιτό υλικό λατομείου 3Α	0,27	0,27	2,58	0,00	0,00	0,00	0,00	0,00	0,09	0,09	0,86		0,00	0,00	0,00	
C.19.5	0+027.83	1,5	0,60	1,11	63,00	Άμμος	0,305	0,305	0,46	Φρασιτό υλικό λατομείου 3Α	0,18	0,23	0,34	0,00	0,00	0,00	0,00	0,00	0,09	0,09	0,13		0,00	0,00	0,00	
ΣΥΝ.																										
Κλάδος 20																										
C.0.10	0+000.00						0,457				0,45			0,00			0,00			0,12				0,00		
	0+006.14	6,13	0,80	1,28	140,00	Άμμος	0,457	0,457	2,8	Φρασιτό υλικό λατομείου 3Α	0,67	0,56	3,43	0,00	0,00	0,00	0,00	0,00	0,12	0,12	0,74		0,00	0,00	0,00	
	0+007.58	1,45	0,80	1,26	140,00	Άμμος	0,339	0,457	0,66	Φρασιτό υλικό λατομείου 3Α	0,50	0,67	0,97	0,00	0,00	0,00	0,00	0,00	0,09	0,09	0,17		0,00	0,00	0,00	
	0+016.02	8,44	0,60	1,22	140,00	Άμμος	0,339	0,339	2,86	Φρασιτό υλικό λατομείου 3Α	0,27	0,39	3,25	0,00	0,00	0,00	0,00	0,00	0,09	0,09	0,76		0,00	0,00	0,00	
C.20.1	0+016.02	14,32	0,60	1,19	140,00	Άμμος	0,339	0,339	4,85	Φρασιτό υλικό λατομείου 3Α	0,27	0,27	3,87	0,00	0,00	0,00	0,00	0,00	0,09	0,09	1,29		0,00	0,00	0,00	
C.20.2	0+030.34	12,23	0,60	1,19	140,00	Άμμος	0,339	0,339	4,14	Φρασιτό υλικό λατομείου 3Α	0,27	0,27	3,30	0,00	0,00	0,00	0,00	0,00	0,09	0,09	1,10		0,00	0,00	0,00	
C.20.3	0+042.58	8,34	0,60	1,19	140,00	Άμμος	0,339	0,339	2,82	Φρασιτό υλικό λατομείου 3Α	0,27	0,27	2,25	0,00	0,00	0,00	0,00	0,00	0,09	0,09	0,75		0,00	0,00	0,00	

Πάσσαλοι	Χ.Θ [m]	Απόσταση Μεταξύ [m] (1)	Πλάτος σκάμματος (m) (2)	Μεσα βάθος (m) (3)	Διάμετρος αγωγού (mm) (4)	Εγκιβ.- Υλικό 1	Εγκιβ.- Επιφ. 1 [m2]	Εγκιβ.- Μέσος Επιφ. 1 [m2]	Εγκιβ.- Ουγκοί [m3]	Επίχωση-Υλικό	Επίχωση- Επιφ. [m2]	Επίχωση- Μέσος Επιφ. [m2]	Επίχωση- Ουγκοί [m3]	Αποκατάσταση Επαρχιακή- Επιφ. [m2]	Αποκατάσταση Επαρχιακή- Μέσος Επιφ. [m2] [0,30'(2)']	Αποκατάσταση Επαρχιακή- Ουγκοί [m3] [0,30'(2)'(1)']	Αποκατάσταση Ασφαλτοδρομίας- Επιφ. [m2]	Αποκατάσταση Ασφαλτοδρομίας- Μέσος Επιφ. [m2] [0,25'(2)']	Αποκατάσταση Ασφαλτοδρομίας- Ουγκοί [m3] [0,25'(2)'(1)']	Οπλισμένο σκυρόδεμα C20/25-Επιφ. [m2]	Οπλισμένο σκυρόδεμα C20/25-Μέσος Επιφ. [m2] [0,15'(2)']	Οπλισμένο σκυρόδεμα C20/25-Ουγκοί [m3] [0,15'(2)'(1)']	Αποκατάσταση Πεζοδρόμιο- Πλακόστρωτο- Επιφ. [m2]	Αποκατάσταση Πεζοδρόμιο- Πλακόστρωτο- Μέσος Επιφ. [m2] [0,17'(2)']	Αποκατάσταση Πεζοδρόμιο- Πλακόστρωτο- Ουγκοί [m3] [0,17'(2)'(1)']
C.20.4	0+050.92						0.339		1,25	Θραυστό υλικό Λατομείου 3Α	0,27			0,00			0,00			0,09			0,00		0,00
C.20.5	0+054.60	3,68	0,60	1,19	140,00	Άμμος	0,333	0,339	1,25	Θραυστό υλικό Λατομείου 3Α	0,27	0,27	0,99	0,00	0,00	0,00	0,00	0,00	0,00	0,09	0,09	0,33	0,00	0,00	0,00
		1,44	0,60	1,19	125,00	Άμμος	0,333	0,333	0,48	Θραυστό υλικό Λατομείου 3Α	0,34	0,31	0,44	0,00	0,00	0,00	0,00	0,00	0,00	0,09	0,09	0,13	0,00	0,00	0,00
	0+056.04						0,333			Θραυστό υλικό Λατομείου 3Α	0,27			0,00			0,00			0,09			0,00		0,00
C.20.6	0+064.32	8,28	0,60	1,19	125,00	Άμμος	0,333	0,333	2,75	Θραυστό υλικό Λατομείου 3Α	0,27	0,30	2,51	0,00	0,00	0,00	0,00	0,00	0,00	0,09	0,09	0,75	0,00	0,00	0,00
		16,77	0,60	1,18	125,00	Άμμος	0,333	0,333	5,58	Θραυστό υλικό Λατομείου 3Α	0,27	0,27	4,53	0,00	0,00	0,00	0,00	0,00	0,00	0,09	0,09	1,51	0,00	0,00	0,00
C.20.7	0+081.10						0,333			Θραυστό υλικό Λατομείου 3Α	0,27			0,00			0,00			0,09			0,00		0,00
		0,96	0,60	1,18	125,00	Άμμος	0,333	0,333	0,32	Θραυστό υλικό Λατομείου 3Α	0,18	0,23	0,22	0,00	0,00	0,00	0,15	0,00	0,00	0,00	0,09	0,09	0,00	0,00	0,00
	0+082.06						0,333			Θραυστό υλικό Λατομείου 3Α	0,21	0,20	0,37	0,00	0,00	0,00	0,15	0,15	0,28	0,00	0,00	0,00	0,00	0,00	0,00
C.20.8	0+083.95	1,89	0,60	1,18	125,00	Άμμος	0,327	0,333	0,63	Θραυστό υλικό Λατομείου 3Α	0,21	0,20	0,37	0,00	0,00	0,00	0,15	0,15	0,28	0,00	0,00	0,00	0,00	0,00	0,00
		6,63	0,60	1,17	110,00	Άμμος	0,327	0,327	2,17	Θραυστό υλικό Λατομείου 3Α	0,41	0,31	2,08	0,00	0,00	0,00	0,15	1,00	0,00	0,00	0,00	0,00	0,00	0,00	0,00
							0,327			Θραυστό υλικό Λατομείου 3Α	0,47			0,00			0,15			0,00			0,00		0,00
	0+090.59						0,327			Θραυστό υλικό Λατομείου 3Α	0,27			0,00			0,00			0,00			0,00		0,00
	0+090.59	14,91	0,60	1,17	110,00	Άμμος	0,327	0,327	4,87	Θραυστό υλικό Λατομείου 3Α	0,27	0,37	5,54	0,00	0,00	0,00	0,00	0,00	0,00	0,09	0,09	1,34	0,00	0,00	0,00
C.20.9	0+105.50	8,24	0,60	1,16	110,00	Άμμος	0,327	0,327	2,69	Θραυστό υλικό Λατομείου 3Α	0,27	0,27	2,23	0,00	0,00	0,00	0,00	0,00	0,00	0,09	0,09	0,74	0,00	0,00	0,00
C.20.10	0+113.75						0,327			Θραυστό υλικό Λατομείου 3Α	0,27			0,00			0,00			0,09			0,00		0,00
		11,25	0,60	1,16	110,00	Άμμος	0,327	0,327	3,67	Θραυστό υλικό Λατομείου 3Α	0,27	0,27	3,04	0,00	0,00	0,00	0,00	0,00	0,00	0,09	0,09	1,01	0,00	0,00	0,00
C.20.11	0+125.00	7,54	0,60	1,16	110,00	Άμμος	0,327	0,327	2,46	Θραυστό υλικό Λατομείου 3Α	0,27	0,27	2,04	0,00	0,00	0,00	0,00	0,00	0,00	0,09	0,09	0,68	0,00	0,00	0,00
C.20.12	0+132.55						0,327			Θραυστό υλικό Λατομείου 3Α	0,27			0,00			0,00			0,09			0,00		0,00
		11,24	0,60	1,16	110,00	Άμμος	0,327	0,327	3,67	Θραυστό υλικό Λατομείου 3Α	0,27	0,27	3,04	0,00	0,00	0,00	0,00	0,00	0,00	0,09	0,09	1,01	0,00	0,00	0,00
C.20.13	0+143.79	5,94	0,60	1,16	110,00	Άμμος	0,327	0,327	1,94	Θραυστό υλικό Λατομείου 3Α	0,26	0,26	1,56	0,00	0,00	0,00	0,00	0,00	0,00	0,09	0,09	0,54	0,00	0,00	0,00
							0,327			Θραυστό υλικό Λατομείου 3Α	0,26			0,00			0,00			0,09			0,00		0,00
	0+149.74	0,58	0,60	1,16	110,00	Άμμος	0,327	0,327	0,19	Θραυστό υλικό Λατομείου 3Α	0,27	0,26	0,15	0,00	0,00	0,00	0,00	0,00	0,00	0,09	0,09	0,05	0,00	0,00	0,00
C.20.14	0+150.32	2,12	0,60	1,17	110,00	Άμμος	0,327	0,327	0,69	Θραυστό υλικό Λατομείου 3Α	0,27	0,27	0,58	0,00	0,00	0,00	0,00	0,00	0,00	0,09	0,09	0,19	0,00	0,00	0,00
C.20.15	0+152.44	4,23	0,60	1,17	110,00	Άμμος	0,327	0,327	1,38	Θραυστό υλικό Λατομείου 3Α	0,27	0,27	1,16	0,00	0,00	0,00	0,00	0,00	0,00	0,09	0,09	0,38	0,00	0,00	0,00
C.20.16	0+156.67	10,88	0,60	1,16	110,00	Άμμος	0,327	0,327	3,55	Θραυστό υλικό Λατομείου 3Α	0,27	0,27	2,94	0,00	0,00	0,00	0,00	0,00	0,00	0,09	0,09	0,98	0,00	0,00	0,00
C.20.17	0+167.56	2,48	0,60	1,16	110,00	Άμμος	0,327	0,327	0,81	Θραυστό υλικό Λατομείου 3Α	0,27	0,27	0,67	0,00	0,00	0,00	0,00	0,00	0,00	0,09	0,09	0,22	0,00	0,00	0,00
C.20.18	0+170.04	7,41	0,60	1,16	110,00	Άμμος	0,327	0,327	2,42	Θραυστό υλικό Λατομείου 3Α	0,27	0,27	2,00	0,00	0,00	0,00	0,00	0,00	0,00	0,09	0,09	0,67	0,00	0,00	0,00
C.20.19	0+177.45	8,22	0,60	1,16	110,00	Άμμος	0,327	0,327	2,68	Θραυστό υλικό Λατομείου 3Α	0,27	0,27	2,22	0,00	0,00	0,00	0,00	0,00	0,00	0,09	0,09	0,74	0,00	0,00	0,00
C.20.20	0+185.67	10,74	0,60	1,16	110,00	Άμμος	0,327	0,327	3,51	Θραυστό υλικό Λατομείου 3Α	0,27	0,27	2,90	0,00	0,00	0,00	0,00	0,00	0,00	0,09	0,09	0,97	0,00	0,00	0,00
C.20.21	0+196.41	5,58	0,60	1,16	110,00	Άμμος	0,327	0,327	1,82	Θραυστό υλικό Λατομείου 3Α	0,27	0,27	1,51	0,00	0,00	0,00	0,00	0,00	0,00	0,09	0,09	0,50	0,00	0,00	0,00
C.20.22	0+201.99	6,79	0,60	1,16	110,00	Άμμος	0,327	0,327	2,22	Θραυστό υλικό Λατομείου 3Α	0,27	0,27	1,83	0,00	0,00	0,00	0,00	0,00	0,00	0,09	0,09	0,61	0,00	0,00	0,00
C.20.23	0+208.78	12,86	0,60	1,16	110,00	Άμμος	0,327	0,327	4,2	Θραυστό υλικό Λατομείου 3Α	0,27	0,27	3,47	0,00	0,00	0,00	0,00	0,00	0,00	0,09	0,09	1,16	0,00	0,00	0,00
C.20.24	0+221.64	5,78	0,60	1,16	110,00	Άμμος	0,327	0,327	1,89	Θραυστό υλικό Λατομείου 3Α	0,27	0,27	1,56	0,00	0,00	0,00	0,00	0,00	0,00	0,09	0,09	0,52	0,00	0,00	0,00
C.20.25	0+227.42	11,96	0,60	1,16	110,00	Άμμος	0,327	0,327	3,91	Θραυστό υλικό Λατομείου 3Α	0,27	0,27	3,23	0,00	0,00	0,00	0,00	0,00	0,00	0,09	0,09	1,08	0,00	0,00	0,00
C.20.26	0+239.38	10,65	0,60	1,16	110,00	Άμμος	0,327	0,327	3,48	Θραυστό υλικό Λατομείου 3Α	0,27	0,27	2,88	0,00	0,00	0,00	0,00	0,00	0,00	0,09	0,09	0,96	0,00	0,00	0,00
C.20.27	0+250.04	6,43	0,60	1,16	110,00	Άμμος	0,327	0,327	2,1	Θραυστό υλικό Λατομείου 3Α	0,27	0,27	1,74	0,00	0,00	0,00	0,00	0,00	0,00	0,09	0,09	0,58	0,00	0,00	0,00











Πάσσαλοι	Χ.Θ [m]	Απόσταση Μεταξύ (1)	Πλάτος σκάμματος (m) (2)	Μέσο βάθος (m) (3)	Διάμετρος αγωγού (mm) (4)	Εγκιβ.-Υλικό 1	Εγκιβ.-Επιφ. 1 [m2]	Εγκιβ.-Μέσος Επιφ. 1 [m2]	Εγκιβ.-Όγκοι 1 [m3]	Επίχωση-Υλικό	Επίχωση-Επιφ. [m2]	Επίχωση-Μέσος Επιφ. [m2]	Επίχωση-Όγκοι [m3]	Αποκατάσταση Επαρχιακή-Επιφ. [m2]	Αποκατάσταση Επαρχιακή-Μέσος Επιφ. [m2] [0,30'(2)']	Αποκατάσταση Επαρχιακή-Όγκοι [m3] [0,30'(2)^(1)']	Αποκατάσταση Ασφαλοδρομίας-Επιφ. [m2]	Αποκατάσταση Ασφαλοδρομίας-Μέσος Επιφ. [m2] [0,25'(2)']	Αποκατάσταση Ασφαλοδρομίας-Όγκοι [m3] [0,25'(2)^(1)']	Οπλισμένο σκυρόδεμα C20/25-Επιφ. [m2]	Οπλισμένο σκυρόδεμα C20/25-Μέσος Επιφ. [m2] [0,15'(2)']	Οπλισμένο σκυρόδεμα C20/25-Όγκοι [m3] [0,15'(2)^(1)']	Αποκατάσταση Πεζοδρόμιο-Πλακόστρωτο-Επιφ. [m2]	Αποκατάσταση Πεζοδρόμιο-Πλακόστρωτο-Μέσος Επιφ. [m2] [0,17'(2)']	Αποκατάσταση Πεζοδρόμιο-Πλακόστρωτο-Όγκοι [m3] [0,17'(2)^(1)']		
C.28.23	0+277.04					Άμμος	0,327			Θραυστό υλικό λατομείου 3Α	0,27			0,00			0,00			0,09			0,00			0,00	
C.28.24	0+290.30	13,25	0,60	1,17	110,00	Άμμος	0,327	0,327	4,33	Θραυστό υλικό λατομείου 3Α	0,27	0,27	3,58	0,00	0,00	0,00	0,00	0,00	0,00	0,09	0,09	1,19	0,00	0,00	0,00	0,00	
C.28.25	0+307.24	16,95	0,60	1,17	110,00	Άμμος	0,327	0,327	5,53	Θραυστό υλικό λατομείου 3Α	0,27	0,27	4,58	0,00	0,00	0,00	0,00	0,00	0,00	0,09	0,09	1,53	0,00	0,00	0,00	0,00	
C.28.26	0+327.78	20,53	0,60	1,16	110,00	Άμμος	0,327	0,327	6,7	Θραυστό υλικό λατομείου 3Α	0,27	0,27	5,54	0,00	0,00	0,00	0,00	0,00	0,00	0,09	0,09	1,85	0,00	0,00	0,00	0,00	
C.28.27	0+334.95	7,18	0,60	1,16	110,00	Άμμος	0,327	0,327	2,34	Θραυστό υλικό λατομείου 3Α	0,27	0,27	1,94	0,00	0,00	0,00	0,00	0,00	0,00	0,09	0,09	0,65	0,00	0,00	0,00	0,00	
C.28.27	0+334.95						0,318				0,28			0,00			0,00			0,09			0,00			0,00	
	0+336.92	1,97	0,60	1,15	90,00	Άμμος	0,318	0,318	0,62	Θραυστό υλικό λατομείου 3Α	0,21	0,24	0,48	0,00	0,00	0,00	0,00	0,00	0,00	0,09	0,09	0,18	0,00	0,00	0,00	0,00	
C.28.28	0+342.65	5,73	0,60	1,15	90,00	Άμμος	0,318	0,318	1,82	Θραυστό υλικό λατομείου 3Α	0,21	0,21	1,21	0,00	0,00	0,00	0,15	0,15	0,86	0,00	0,00	0,00	0,00	0,00	0,00	0,00	
C.28.29	0+364.47	21,82	0,60	1,14	90,00	Άμμος	0,318	0,318	6,93	Θραυστό υλικό λατομείου 3Α	0,21	0,21	4,58	0,00	0,00	0,00	0,15	0,15	3,27	0,00	0,00	0,00	0,00	0,00	0,00	0,00	
C.28.30	0+374.84	10,37	0,60	1,14	90,00	Άμμος	0,318	0,318	3,29	Θραυστό υλικό λατομείου 3Α	0,21	0,21	2,18	0,00	0,00	0,00	0,15	0,15	1,56	0,00	0,00	0,00	0,00	0,00	0,00	0,00	
C.28.31	0+384.25	9,4	0,60	1,14	90,00	Άμμος	0,318	0,318	2,99	Θραυστό υλικό λατομείου 3Α	0,21	0,21	1,97	0,00	0,00	0,00	0,15	0,15	1,41	0,00	0,00	0,00	0,00	0,00	0,00	0,00	
C.28.32	0+398.43	14,19	0,60	1,14	90,00	Άμμος	0,318	0,318	4,51	Θραυστό υλικό λατομείου 3Α	0,21	0,21	2,98	0,00	0,00	0,00	0,15	0,15	2,13	0,00	0,00	0,00	0,00	0,00	0,00	0,00	
C.28.32	0+398.43						0,305				0,22			0,00			0,15			0,00			0,00			0,00	
C.28.33	0+401.72	3,29	0,60	1,12	63,00	Άμμος	0,305	0,305	1	Θραυστό υλικό λατομείου 3Α	0,21	0,21	0,70	0,00	0,00	0,00	0,15	0,15	0,49	0,00	0,00	0,00	0,00	0,00	0,00		
C.22.14	0+403.90	2,18	0,60	1,13	63,00	Άμμος	0,305	0,305	0,66	Θραυστό υλικό λατομείου 3Α	0,19	0,20	0,44	0,00	0,00	0,00	0,15	0,15	0,33	0,00	0,00	0,00	0,00	0,00	0,00	0,00	
	ΣΥΝ.								132,75					0,00		0,00	0,15		10,05	0,00		30,41	0,00			0,00	
Κλάδος29																											
C.26.4	0+000.00						0,305				0,22			0,00			0,15			0,00			0,00			0,00	
	0+002.89	2,89	0,60	1,13	63,00	Άμμος	0,305	0,305	0,88	Θραυστό υλικό λατομείου 3Α	0,24	0,23	0,67	0,00	0,00	0,00	0,15	0,15	0,43	0,00	0,00	0,00	0,00	0,00	0,00	0,00	
	0+002.89						0,305				0,30			0,00			0,00			0,09			0,00			0,00	
	0+008.48	5,59	0,60	1,12	63,00	Άμμος	0,305	0,305	1,7	Θραυστό υλικό λατομείου 3Α	0,27	0,29	1,61	0,00	0,00	0,00	0,00	0,00	0,00	0,09	0,09	0,50	0,00	0,00	0,00	0,00	
C.29.1	0+008.48	16,52	0,60	1,11	63,00	Άμμος	0,305	0,305	5,03	Θραυστό υλικό λατομείου 3Α	0,27	0,27	4,46	0,00	0,00	0,00	0,00	0,00	0,00	0,09	0,09	1,49	0,00	0,00	0,00	0,00	
C.29.2	0+025.00						0,305				0,27			0,00			0,00			0,09			0,00			0,00	
	0+034.33	9,33	0,60	1,11	63,00	Άμμος	0,305	0,305	2,84	Θραυστό υλικό λατομείου 3Α	0,27	0,27	2,52	0,00	0,00	0,00	0,00	0,00	0,00	0,09	0,09	0,84	0,00	0,00	0,00	0,00	
C.29.3	0+034.33	13,15	0,60	1,11	63,00	Άμμος	0,305	0,305	4,01	Θραυστό υλικό λατομείου 3Α	0,18	0,23	2,96	0,00	0,00	0,00	0,00	0,00	0,00	0,09	0,09	1,18	0,00	0,00	0,00	0,00	
C.29.4	0+047.48						0,305				0,18			0,00		0,00	0,00			0,09		4,01	0,00			0,00	
	ΣΥΝ.								14,47					0,00		0,00			0,43	0,00		4,01	0,00			0,00	
Κλάδος30																											
C.4.7	0+000.00						0,468				0,28			0,24			0,00			0,00			0,00			0,00	
	0+001.51	1,51	0,80	1,26	160,00	Άμμος	0,346	0,468	0,71	Θραυστό υλικό λατομείου 3Α	0,20	0,27	0,41	0,18	0,24	0,36	0,00	0,00	0,00	0,00	0,00	0,00	0,00	0,00	0,00	0,00	
	0+013.47	11,95	0,60	1,23	160,00	Άμμος	0,346	0,346	4,13	Θραυστό υλικό λατομείου 3Α	0,18	0,19	2,28	0,18	0,18	2,15	0,00	0,00	0,00	0,00	0,00	0,00	0,00	0,00	0,00	0,00	
C.30.1	0+013.47	55,86	0,60	1,21	160,00	Άμμος	0,346	0,346	19,32	Θραυστό υλικό λατομείου 3Α	0,18	0,18	10,06	0,18	0,18	10,06	0,00	0,00	0,00	0,00	0,00	0,00	0,00	0,00	0,00	0,00	
C.0.51	0+069.33						0,346				0,18			0,18		0,00				0,00			0,00			0,00	
	ΣΥΝ.								24,17					0,00		0,00			0,00	0,00		0,00				0,00	
Κλάδος31																											
C.0.37	0+000.00						0,318				0,26			0,00			0,15			0,00			0,00			0,00	
	0+005.94	5,94	0,60	1,18	90,00	Άμμος	0,318	0,318	1,89	Θραυστό υλικό λατομείου 3Α	0,21	0,23	1,39	0,00	0,00	0,00	0,15	0,15	0,89	0,00	0,00	0,00	0,00	0,00	0,00	0,00	
C.31.1	0+005.94	6,57	0,60	1,14	90,00	Άμμος	0,318	0,318	2,09	Θραυστό υλικό λατομείου 3Α	0,21	0,21	1,38	0,00	0,00	0,00	0,15	0,15	0,99	0,00	0,00	0,00	0,00	0,00	0,00	0,00	

Πάσσαλοι	Χ.Θ [m]	Απόσταση Μεταξύ [m] (1)	Πλάτος σκάμματος (m) (2)	Μέσο βάθος (m) (3)	Διάμετρος αγωγού (mm) (4)	Εγκιβ.-Υλικό 1	Εγκιβ.-Επιφ. 1 [m <sup>2</sup> ]	Εγκιβ.-Μέσος Επιφ. 1 [m <sup>2</sup> ]	Εγκιβ.-Όγκοι [m <sup>3</sup> ]	Επίχωση-Υλικό	Επίχωση-Επιφ. [m <sup>2</sup> ]	Επίχωση-Μέσος Επιφ. [m <sup>2</sup> ]	Επίχωση-Όγκοι [m <sup>3</sup> ]	Αποκατάσταση Επαρχιακή-Επιφ. [m <sup>2</sup> ]	Αποκατάσταση Επαρχιακή-Μέσος Επιφ. [m <sup>2</sup> ] [0,30'(2)']	Αποκατάσταση Επαρχιακή-Όγκοι [m <sup>3</sup> ] [0,30'(2)']	Αποκατάσταση Ασφαλτοδρομίου-Επιφ. [m <sup>2</sup> ]	Αποκατάσταση Ασφαλτοδρομίου-Μέσος Επιφ. [m <sup>2</sup> ] [0,25'(2)']	Αποκατάσταση Ασφαλτοδρομίου-Όγκοι [m <sup>3</sup> ] [0,25'(2)']	Οπλισμένο σκυρόδεμα C20/25-Επιφ. [m <sup>2</sup> ]	Οπλισμένο σκυρόδεμα C20/25-Μέσος Επιφ. [m <sup>2</sup> ] [0,15'(2)']	Οπλισμένο σκυρόδεμα C20/25-Όγκοι [m <sup>3</sup> ] [0,15'(2)']	Αποκατάσταση Πεζοδρόμιο-Πλακόστρωτο-Επιφ. [m <sup>2</sup> ]	Αποκατάσταση Πεζοδρόμιο-Πλακόστρωτο-Μέσος Επιφ. [m <sup>2</sup> ] [0,17'(2)']	Αποκατάσταση Πεζοδρόμιο-Πλακόστρωτο-Όγκοι [m <sup>3</sup> ] [0,17'(2)']	
C.31.2	0+012.52					Άμμος	0.318		2,94	Θραυστό υλικό λατομείου 3A	0.21	0.21	1,95	0.00	0.00	0.00	0.15	0.15	1,39	0.00	0.00	0.00	0.00	0.00	0.00	
C.31.3	0+021.79	14,47	0,60	1,14	90,00	Άμμος	0.318	0.318	4,6	Θραυστό υλικό λατομείου 3A	0.21	0.21	3,04	0.00	0.00	0.00	0.15	0.15	2,17	0.00	0.00	0.00	0.00	0.00	0.00	
C.31.4	0+036.26	6,19	0,60	1,14	90,00	Άμμος	0.318	0.318	1,97	Θραυστό υλικό λατομείου 3A	0.21	0.21	1,30	0.00	0.00	0.00	0.15	0.15	0,93	0.00	0.00	0.00	0.00	0.00	0.00	
C.31.5	0+042.45	18,26	0,60	1,14	90,00	Άμμος	0.318	0.318	5,8	Θραυστό υλικό λατομείου 3A	0.21	0.21	3,83	0.00	0.00	0.00	0.15	0.15	2,74	0.00	0.00	0.00	0.00	0.00	0.00	
C.31.6	0+060.71	10,67	0,60	1,14	90,00	Άμμος	0.318	0.318	3,39	Θραυστό υλικό λατομείου 3A	0.21	0.21	2,24	0.00	0.00	0.00	0.15	0.15	1,60	0.00	0.00	0.00	0.00	0.00	0.00	
C.31.7	0+071.38	10,43	0,60	1,14	90,00	Άμμος	0.318	0.318	3,31	Θραυστό υλικό λατομείου 3A	0.21	0.21	2,19	0.00	0.00	0.00	0.15	0.15	1,57	0.00	0.00	0.00	0.00	0.00	0.00	
C.31.8	0+081.81	4,52	0,60	1,15	90,00	Άμμος	0.318	0.318	1,43	Θραυστό υλικό λατομείου 3A	0.22	0.21	0,96	0.00	0.00	0.00	0.15	0.15	0,68	0.00	0.00	0.00	0.00	0.00	0.00	
C.31.9	0+086.33	1,84	0,60	1,15	90,00	Άμμος	0.318	0.318	0,58	Θραυστό υλικό λατομείου 3A	0.22	0.21	0,39	0.00	0.00	0.00	0.15	0.15	0,28	0.00	0.00	0.00	0.00	0.00	0.00	
C.31.10	0+088.17	4,07	0,60	1,14	90,00	Άμμος	0.318	0.318	1,29	Θραυστό υλικό λατομείου 3A	0.23	0.22	0,89	0.00	0.00	0.00	0.15	0.15	0,61	0.00	0.00	0.00	0.00	0.00	0.00	
	0+092.24						0.318				0.23			0.00			0.15			0.00			0.00		0.00	
	0+092.24						0.318				0.20			0.18			0.00			0.00			0.00		0.00	
C.31.11	0+093.33	7,89	0,60	1,14	90,00	Άμμος	0.318	0.318	2,51	Θραυστό υλικό λατομείου 3A	0.18	0.18	1,42	0.18	0.18	1,42	0.00	0.00	0,00	0.00	0.00	0.00	0.00	0.00	0.00	
C.31.12	0+101.22	4,78	0,60	1,14	90,00	Άμμος	0.318	0.318	1,52	Θραυστό υλικό λατομείου 3A	0.18	0.18	0,86	0.18	0.18	0,86	0.00	0.00	0,00	0.00	0.00	0.00	0.00	0.00	0.00	
C.31.13	0+106.00	14,67	0,60	1,17	90,00	Άμμος	0.318	0.318	4,66	Θραυστό υλικό λατομείου 3A	0.22	0.20	2,92	0.18	0.18	2,64	0.00	0.00	0,00	0.00	0.00	0.00	0.00	0.00	0.00	
	0+120.67						0.318				0.22			0.18			0.00			0.00			0.00		0.00	
C.4.6	0+126.93						0.318		40,31	Θραυστό υλικό λατομείου 3A	0.23		26,36	0.18		6,25	0.00	0.00	13,64	0.00	0.00	0.00	0.00	0.00	0.00	
	ΣΥΝ.																									
Κλάδος32																										
C.31.10	0+000.00	1,63	0,60	1,14	90,00	Άμμος	0.318	0.318	0,52	Θραυστό υλικό λατομείου 3A	0.17	0.19	0,31	0.00	0.00	0.00	0.15	0.15	0,24	0.00	0.00	0.00	0.00	0.00	0.00	
	0+001.63						0.318				0.14			0.18			0.00			0.00			0.00		0.00	
	0+001.63	5,95	0,60	1,14	90,00	Άμμος	0.318	0.318	1,89	Θραυστό υλικό λατομείου 3A	0.18	0.16	0,97	0.18	0.18	1,07	0.00	0.00	0,00	0.00	0.00	0.00	0.00	0.00	0.00	
C.32.1	0+007.59	6,94	0,60	1,14	90,00	Άμμος	0.318	0.318	2,21	Θραυστό υλικό λατομείου 3A	0.18	0.18	1,25	0.18	0.18	1,25	0.00	0.00	0,00	0.00	0.00	0.00	0.00	0.00	0.00	
C.32.2	0+014.53	3,21	0,60	1,14	90,00	Άμμος	0.318	0.318	1,02	Θραυστό υλικό λατομείου 3A	0.18	0.18	0,58	0.18	0.18	0,58	0.00	0.00	0,00	0.00	0.00	0.00	0.00	0.00	0.00	
C.32.3	0+017.75	3,61	0,60	1,14	90,00	Άμμος	0.318	0.318	1,15	Θραυστό υλικό λατομείου 3A	0.18	0.18	0,65	0.18	0.18	0,65	0.00	0.00	0,00	0.00	0.00	0.00	0.00	0.00	0.00	
C.32.4	0+021.36						0.318		6,78	Θραυστό υλικό λατομείου 3A	0.18		3,76	0.18		3,55	0.00	0.00	0,24	0.00	0.00	0.00	0.00	0.00	0.00	
	ΣΥΝ.																									
Κλάδος33																										
C.0.23	0+000.00	6,35	0,60	1,19	90,00	Άμμος	0.318	0.318	2,02	Θραυστό υλικό λατομείου 3A	0.27	0.30	1,90	0.00	0.00	0.00	0.00	0.00	0,00	0.09	0.09	0.57	0.00	0.00	0.00	
C.33.1	0+006.35	8,27	0,60	1,14	90,00	Άμμος	0.318	0.318	2,63	Θραυστό υλικό λατομείου 3A	0.27	0.27	2,23	0.00	0.00	0.00	0.00	0.00	0,00	0.09	0.09	0.74	0.00	0.00	0.00	
C.33.2	0+014.63	10,35	0,60	1,14	90,00	Άμμος	0.318	0.318	3,29	Θραυστό υλικό λατομείου 3A	0.27	0.27	2,79	0.00	0.00	0.00	0.00	0.00	0,00	0.09	0.09	0.93	0.00	0.00	0.00	
C.33.3	0+024.98	16,19	0,60	1,15	90,00	Άμμος	0.318	0.318	5,14	Θραυστό υλικό λατομείου 3A	0.27	0.27	4,37	0.00	0.00	0.00	0.00	0.00	0,00	0.09	0.09	1,46	0.00	0.00	0.00	
C.33.4	0+041.17	8,12	0,60	1,15	90,00	Άμμος	0.318	0.318	2,58	Θραυστό υλικό λατομείου 3A	0.27	0.27	2,19	0.00	0.00	0.00	0.00	0.00	0,00	0.09	0.09	0.73	0.00	0.00	0.00	





Πάσσαλοι	Χ.0 [m]	Απόσταση Μεταξύ [m] (1)	Πλάτος σκάμματος (m) (2)	Μέση βάθος (m) (3)	Διάμετρος αγωγού (mm) (4)	Εγκιβ-Υλικό 1	Εγκιβ-Επιφ. 1 [m2]	Εγκιβ-Μέσος Επιφ. 1 [m2]	Εγκιβ-Ουγκοί [m3]	Επιχώση-Υλικό	Επιχώση-Επιφ. [m2]	Επιχώση-Μέσος Επιφ. [m2]	Επιχώση-Ουγκοί [m3]	Αποκατάσταση Επαρχιακή-Επιφ. [m2]	Αποκατάσταση Επαρχιακή-Μέσος Επιφ. [m2] [0,30'(2)'	Αποκατάσταση Επαρχιακή-Ουγκοί [m3] [0,30'(2)' <sup>3</sup> ]	Αποκατάσταση Ασφαλτοδρόμου-Επιφ. [m2]	Αποκατάσταση Ασφαλτοδρόμου-Μέσος Επιφ. [m2] [0,25'(2)'	Αποκατάσταση Ασφαλτοδρόμου-Ουγκοί [m3] [0,25'(2)' <sup>3</sup> ]	Οπλισμένο σκυρόδεμα C20/25-Επιφ. [m2]	Οπλισμένο σκυρόδεμα C20/25-Μέσος Επιφ. [m2] [0,15'(2)'	Οπλισμένο σκυρόδεμα C20/25-Ουγκοί [m3] [0,15'(2)' <sup>3</sup> ]	Αποκατάσταση Πεζοδρόμου-Πλακόστρωτο-Επιφ. [m2]	Αποκατάσταση Πεζοδρόμου-Πλακόστρωτο-Μέσος Επιφ. [m2] [0,17'(2)'	Αποκατάσταση Πεζοδρόμου-Πλακόστρωτο-Ουγκοί [m3] [0,17'(2)' <sup>3</sup> ]	
C.35.7	0+073.73					Άμμος	0,318		3,15	Θραυστό υλικό λατομείου 3Α	0,26	0,26	2,56	0,00	0,00	0,00	0,00	0,00	0,00	0,00	0,00	0,00	0,10	0,10	1,01	
C.35.8	0+083.66					Άμμος	0,318	0,318	3,15	Θραυστό υλικό λατομείου 3Α	0,26	0,26	2,56	0,00	0,00	0,00	0,00	0,00	0,00	0,00	0,00	0,00	0,10	0,10	1,01	
		6,17	0,60	1,14	90,00	Άμμος	0,318	0,318	1,96	Θραυστό υλικό λατομείου 3Α	0,30	0,28	1,72	0,00	0,00	0,00	0,00	0,00	0,00	0,00	0,00	0,00	0,10	0,10	0,63	
	0+089.83						0,318				0,31			0,00			0,00				0,00	0,09		0,10		
	0+089.83						0,318				0,31			0,00			0,00				0,00	0,09		0,10		
		2,59	0,60	1,14	90,00	Άμμος	0,318	0,318	0,82	Θραυστό υλικό λατομείου 3Α	0,27	0,29	0,75	0,00	0,00	0,00	0,00	0,00	0,00	0,00	0,09	0,09	0,23	0,00	0,00	0,00
C.35.9	0+092.42					Άμμος	0,318	0,318	0,14	Θραυστό υλικό λατομείου 3Α	0,27	0,27	0,12	0,00	0,00	0,00	0,00	0,00	0,00	0,00	0,09	0,09	0,04	0,00	0,00	0,00
	0+092.87						0,318				0,26			0,00			0,00				0,00	0,00		0,10		
	0+092.87						0,318				0,25			0,00			0,00				0,00	0,00		0,10		
		4,69	0,60	1,14	90,00	Άμμος	0,318	0,318	1,49	Θραυστό υλικό λατομείου 3Α	0,26	0,25	1,19	0,00	0,00	0,00	0,00	0,00	0,00	0,00	0,00	0,00	0,10	0,10	0,48	
C.35.10	0+097.57					Άμμος	0,318	0,318	1,66	Θραυστό υλικό λατομείου 3Α	0,26	0,26	1,35	0,00	0,00	0,00	0,00	0,00	0,00	0,00	0,00	0,00	0,10	0,10	0,53	
C.35.11	0+102.78					Άμμος	0,318	0,318	2,54	Θραυστό υλικό λατομείου 3Α	0,26	0,26	2,06	0,00	0,00	0,00	0,00	0,00	0,00	0,00	0,00	0,00	0,10	0,10	0,82	
C.35.12	0+110.78					Άμμος	0,318	0,318	1,36	Θραυστό υλικό λατομείου 3Α	0,26	0,26	1,11	0,00	0,00	0,00	0,00	0,00	0,00	0,00	0,00	0,00	0,10	0,10	0,44	
C.35.13	0+115.07					Άμμος	0,318	0,318	1,18	Θραυστό υλικό λατομείου 3Α	0,26	0,22	0,81	0,00	0,00	0,00	0,00	0,00	0,00	0,00	0,00	0,00	0,10	0,10	0,38	
C.35.14	0+118.78					Άμμος	0,318	0,318	37,72	Θραυστό υλικό λατομείου 3Α	0,18	0,22	28,58	0,00	0,00	0,00	0,00	0,00	0,00	0,00	0,00	0,00	0,10	0,10	9,15	
	ΣΥΝ.															37,72				0,00	0,00	1,07			9,15	
Κλάδος36																										
C.7.23	0+000.00					Άμμος	0,327	0,327	2,33	Θραυστό υλικό λατομείου 3Α	0,22	0,21	1,53	0,00	0,00	0,00	0,15	0,15	1,07	0,00	0,00	0,00	0,00	0,00	0,00	
C.36.1	0+007.15					Άμμος	0,327	0,327	3,46	Θραυστό υλικό λατομείου 3Α	0,21	0,21	2,23	0,00	0,00	0,00	0,15	0,15	1,59	0,00	0,00	0,00	0,00	0,00	0,00	
C.36.2	0+017.76					Άμμος	0,327	0,327	0,81	Θραυστό υλικό λατομείου 3Α	0,21	0,20	0,50	0,00	0,00	0,00	0,15	0,15	0,37	0,00	0,00	0,00	0,00	0,00	0,00	
	0+020.23					Άμμος	0,327	0,327	4,2	Θραυστό υλικό λατομείου 3Α	0,20	0,20	2,63	0,00	0,00	0,00	0,15	0,15	1,93	0,00	0,00	0,00	0,00	0,00	0,00	
C.36.3	0+033.09					Άμμος	0,327	0,327	2,15	Θραυστό υλικό λατομείου 3Α	0,21	0,21	1,39	0,00	0,00	0,00	0,15	0,15	0,99	0,00	0,00	0,00	0,00	0,00	0,00	
C.36.4	0+039.69					Άμμος	0,327	0,327	2,7	Θραυστό υλικό λατομείου 3Α	0,21	0,20	1,61	0,00	0,00	0,00	0,15	0,15	1,24	0,00	0,00	0,00	0,00	0,00	0,00	
C.36.5	0+047.95					Άμμος	0,327	0,327	15,65	Θραυστό υλικό λατομείου 3Α	0,18	0,20	9,90	0,00	0,00	0,00	0,15	0,15	7,19	0,00	0,00	0,00	0,00	0,00	0,00	
	ΣΥΝ.															15,65				0,00	0,00	0,00	0,00	0,00	0,00	
Κλάδος37																										
C.31.10	0+000.00					Άμμος	0,318	0,318	0,5	Θραυστό υλικό λατομείου 3Α	0,21	0,20	0,31	0,00	0,00	0,00	0,15	0,15	0,23	0,00	0,00	0,00	0,00	0,00	0,00	
	0+001.57					Άμμος	0,318	0,318	0,5	Θραυστό υλικό λατομείου 3Α	0,19	0,19	0,27	0,00	0,00	0,00	0,15	0,15	0,23	0,00	0,00	0,00	0,00	0,00	0,00	
	0+001.57					Άμμος	0,318	0,318	0,51	Θραυστό υλικό λατομείου 3Α	0,27	0,26	0,42	0,00	0,00	0,00	0,00	0,00	0,00	0,00	0,00	0,00	0,10	0,10	0,16	
C.37.1	0+003.18					Άμμος	0,318	0,318	1,5	Θραυστό υλικό λατομείου 3Α	0,26	0,26	1,22	0,00	0,00	0,00	0,00	0,00	0,00	0,00	0,00	0,00	0,10	0,10	0,48	
C.37.2	0+007.91					Άμμος	0,318	0,318	1,41	Θραυστό υλικό λατομείου 3Α	0,26	0,22	0,98	0,00	0,00	0,00	0,00	0,00	0,00	0,00	0,00	0,00	0,10	0,10	0,45	
C.35.14	0+012.36					Άμμος	0,318	0,318	3,93	Θραυστό υλικό λατομείου 3Α	0,18	0,22	2,93	0,00	0,00	0,00	0,00	0,00	0,23	0,00	0,00	0,00	0,10	0,10	1,10	
	ΣΥΝ.															3,93				0,23	0,00	0,00	0,10	0,10	1,10	
Κλάδος38																										
C.28.27	0+000.00					Άμμος	0,327	0,327	1,47	Θραυστό υλικό λατομείου 3Α	0,27	0,34	1,51	0,00	0,00	0,00	0,00	0,00	0,00	0,00	0,09	0,00	0,00	0,00	0,00	
	0+004.50					Άμμος	0,327	0,327	1,16	Θραυστό υλικό λατομείου 3Α	0,40	0,34	1,19	0,00	0,00	0,00	0,00	0,00	0,00	0,00	0,09	0,00	0,00	0,00	0,00	
		3,56	0,60	1,16	110,00	Άμμος	0,327	0,327	1,16	Θραυστό υλικό λατομείου 3Α	0,40	0,34	1,19	0,00	0,00	0,00	0,00	0,00	0,00	0,00	0,09	0,09	0,32	0,00	0,00	0,00





Πάσσαλοι	Χ.Θ [m]	Απόσταση Μεταξύ [m] (1)	Πλάτος σκάμματος (m) (2)	Μέση βάθος (m) (3)	Διάμετρος αγωγού (mm) (4)	Εγκιβ.-Υλικό 1	Εγκιβ.-Επιφ. 1 [m2]	Εγκιβ.-Μέσες Επιφ. 1 [m2]	Εγκιβ.-Όγκοι [m3]	Επίχωση-Υλικό	Επίχωση-Επιφ. [m2]	Επίχωση-Μέσες Επιφ. [m2]	Επίχωση-Όγκοι [m3]	Αποκατάσταση Επαρχιακή-Επιφ. [m2]	Αποκατάσταση Επαρχιακή-Μέσες Επιφ. [m2] [0,30'(2)']	Αποκατάσταση Επαρχιακή-Όγκοι [m3] [0,30'(2)'(1)']	Αποκατάσταση Ασφαλοδόρμος-Επιφ. [m2]	Αποκατάσταση Ασφαλοδόρμος-Μέσες Επιφ. [m2] [0,25'(2)']	Αποκατάσταση Ασφαλοδόρμος-Όγκοι [m3] [0,25'(2)'(1)']	Οπλισμένο σκυρόδεμα C20/25-Επιφ. [m2]	Οπλισμένο σκυρόδεμα C20/25-Μέσες Επιφ. [m2] [0,15'(2)']	Οπλισμένο σκυρόδεμα C20/25-Όγκοι [m3] [0,15'(2)'(1)']	Αποκατάσταση Πεζοδρόμιο-Πλακόστρωτο-Επιφ. [m2]	Αποκατάσταση Πεζοδρόμιο-Πλακόστρωτο-Μέσες Επιφ. [m2] [0,17'(2)']	Αποκατάσταση Πεζοδρόμιο-Πλακόστρωτο-Όγκοι [m3] [0,17'(2)'(1)']	
C.44.8	0+066.15					Άμμος	0.318		1.67	Θραυστό υλικό λατομείου 3Α	0.27			0.00			0.00			0.09			0.00		0.00	0.00
C.44.9	0+071.42	5.26	0.60	1.14	90.00	Άμμος	0.318	0.318	1.67	Θραυστό υλικό λατομείου 3Α	0.27	0.27	1.42	0.00	0.00	0.00	0.00	0.00	0.00	0.09	0.09	0.47	0.00	0.00	0.00	
C.44.10	0+079.51	8.09	0.60	1.14	90.00	Άμμος	0.318	0.318	2.57	Θραυστό υλικό λατομείου 3Α	0.27	0.27	2.19	0.00	0.00	0.00	0.00	0.00	0.00	0.09	0.09	0.73	0.00	0.00	0.00	
C.44.11	0+089.14	9.62	0.60	1.14	90.00	Άμμος	0.318	0.318	3.06	Θραυστό υλικό λατομείου 3Α	0.27	0.27	2.60	0.00	0.00	0.00	0.00	0.00	0.00	0.09	0.09	0.87	0.00	0.00	0.00	
C.44.12	0+089.60	0.47	0.60	1.14	90.00	Άμμος	0.318	0.318	0.15	Θραυστό υλικό λατομείου 3Α	0.18	0.23	0.11	0.00	0.00	0.00	0.00	0.00	0.00	0.09	0.09	0.04	0.00	0.00	0.00	
		ΣΥΝ.							28.46				24.67	0.00		0.00	0.00			0.09			8.07			0.00
Κλάδος45																										
C.20.5	0+000.00					Άμμος	0.318			Θραυστό υλικό λατομείου 3Α	0.29			0.00			0.00			0.09					0.00	
C.45.1	0+014.32	14.32	0.60	1.16	90.00	Άμμος	0.318	0.318	4.55	Θραυστό υλικό λατομείου 3Α	0.27	0.28	3.98	0.00	0.00	0.00	0.00	0.00	0.00	0.09	0.09	1.29	0.00	0.00	0.00	
C.45.2	0+029.60	15.27	0.60	1.14	90.00	Άμμος	0.318	0.318	4.85	Θραυστό υλικό λατομείου 3Α	0.27	0.27	4.12	0.00	0.00	0.00	0.00	0.00	0.00	0.09	0.09	1.37	0.00	0.00	0.00	
C.45.3	0+035.43	5.83	0.60	1.14	90.00	Άμμος	0.318	0.318	1.85	Θραυστό υλικό λατομείου 3Α	0.27	0.27	1.58	0.00	0.00	0.00	0.00	0.00	0.00	0.09	0.09	0.53	0.00	0.00	0.00	
C.45.4	0+058.48	23.05	0.60	1.16	90.00	Άμμος	0.318	0.318	7.32	Θραυστό υλικό λατομείου 3Α	0.29	0.28	6.40	0.00	0.00	0.00	0.00	0.00	0.00	0.09	0.09	2.08	0.00	0.00	0.00	
C.45.5	0+068.43	9.94	0.60	1.16	90.00	Άμμος	0.318	0.318	3.16	Θραυστό υλικό λατομείου 3Α	0.27	0.28	2.76	0.00	0.00	0.00	0.00	0.00	0.00	0.09	0.09	0.90	0.00	0.00	0.00	
C.45.6	0+088.73	20.3	0.60	1.14	90.00	Άμμος	0.318	0.318	6.45	Θραυστό υλικό λατομείου 3Α	0.27	0.27	5.48	0.00	0.00	0.00	0.00	0.00	0.00	0.09	0.09	1.83	0.00	0.00	0.00	
C.45.7	0+103.24	14.51	0.60	1.14	90.00	Άμμος	0.318	0.318	4.61	Θραυστό υλικό λατομείου 3Α	0.27	0.27	3.92	0.00	0.00	0.00	0.00	0.00	0.00	0.09	0.09	1.31	0.00	0.00	0.00	
C.45.8	0+126.67	23.42	0.60	1.14	90.00	Άμμος	0.318	0.318	7.44	Θραυστό υλικό λατομείου 3Α	0.27	0.27	6.33	0.00	0.00	0.00	0.00	0.00	0.00	0.09	0.09	2.11	0.00	0.00	0.00	
C.45.9	0+136.06	9.39	0.60	1.14	90.00	Άμμος	0.318	0.318	2.98	Θραυστό υλικό λατομείου 3Α	0.27	0.27	2.54	0.00	0.00	0.00	0.00	0.00	0.00	0.09	0.09	0.85	0.00	0.00	0.00	
C.45.10	0+148.46	12.4	0.60	1.14	90.00	Άμμος	0.318	0.318	3.94	Θραυστό υλικό λατομείου 3Α	0.27	0.27	3.35	0.00	0.00	0.00	0.00	0.00	0.00	0.09	0.09	1.12	0.00	0.00	0.00	
C.45.11	0+165.92	17.45	0.60	0.46	90.00	Άμμος	0.318	0.318	5.54	Θραυστό υλικό λατομείου 3Α	0.27			0.00	0.00	0.00	0.00	0.00	0.00	0.09	0.09	1.57	0.00	0.00	0.00	
C.45.12	0+170.64	4.72	0.60	-0.35	90.00	Άμμος	0.318	0.318	1.5	Θραυστό υλικό λατομείου 3Α	-0.32			0.00	0.00	0.00	0.00	0.00	0.00	0.00	0.00	0.00	0.00	0.00	0.00	
		2.19	0.60	-0.04	90.00	Άμμος	0.318	0.318	0.7	Θραυστό υλικό λατομείου 3Α	-0.32			0.00	0.00	0.00	0.00	0.00	0.00	0.00	0.00	0.00	0.00	0.00	0.00	
	0+172.83						0.318				-0.32			0.00		0.00	0.00			0.00					0.00	
	0+172.83						0.318				-0.32			0.00		0.00	0.00			0.00					0.00	
C.45.13	0+173.34	0.51	0.60	0.01	90.00	Άμμος	0.318	0.318	0.16	Θραυστό υλικό λατομείου 3Α	-0.32			0.00	0.00	0.00	0.00	0.00	0.00	0.00	0.00	0.00	0.00	0.00	0.00	
C.45.14	0+181.91	8.57	0.60	0.04	90.00	Άμμος	0.318	0.318	2.72	Θραυστό υλικό λατομείου 3Α	-0.14			0.00	0.00	0.00	0.00	0.00	0.00	0.09	0.09	0.00	0.00	0.00	0.00	
C.45.15	0+196.56	14.64	0.60	0.80	90.00	Άμμος	0.318	0.318	4.65	Θραυστό υλικό λατομείου 3Α	0.27			0.00	0.00	0.00	0.00	0.00	0.00	0.09	0.09	1.32	0.00	0.00	0.00	
C.45.16	0+213.51	16.95	0.60	1.14	90.00	Άμμος	0.318	0.318	5.38	Θραυστό υλικό λατομείου 3Α	0.27	0.27	4.58	0.00	0.00	0.00	0.00	0.00	0.00	0.09	0.09	1.53	0.00	0.00	0.00	
C.45.17	0+216.33	2.82	0.60	1.14	90.00	Άμμος	0.318	0.318	0.89	Θραυστό υλικό λατομείου 3Α	0.18	0.23	0.63	0.00	0.00	0.00	0.00	0.00	0.00	0.09	0.09	0.25	0.00	0.00	0.00	
	ΣΥΝ.								68.71				45.66	0.00		0.00	0.00			0.09			18.03			0.00
Κλάδος46																										
C.44.3	0+000.00					Άμμος	0.318			Θραυστό υλικό λατομείου 3Α	0.27			0.00			0.00			0.09					0.00	
C.46.1	0+010.53	10.52	0.60	1.14	90.00	Άμμος	0.318	0.318	3.34	Θραυστό υλικό λατομείου 3Α	0.27	0.27	2.84	0.00	0.00	0.00	0.00	0.00	0.00	0.09	0.09	0.95	0.00	0.00	0.00	
		16.36	0.60	1.14	90.00	Άμμος	0.318	0.318	5.2	Θραυστό υλικό λατομείου 3Α	0.27	0.27	4.42	0.00	0.00	0.00	0.00	0.00	0.00	0.09	0.09	1.47	0.00	0.00	0.00	



Πάσσαλοι	Χ.Θ [m]	Απόσταση Μιστού [m] (1)	Πλάτος σκάμματος (m) (2)	Μέση βέθος (m) (3)	Διάμετρος αγωγού (mm) (4)	Εγκιβ.-Υλικό 1	Εγκιβ.-Επιφ. 1 [m <sup>2</sup> ]	Εγκιβ.-Μέσες Επιφ. 1 [m <sup>2</sup> ]	Εγκιβ.-Όγκοι [m <sup>3</sup> ]	Επίχωση-Υλικό	Επίχωση-Επιφ. [m <sup>2</sup> ]	Επίχωση-Μέσες Επιφ. [m <sup>2</sup> ]	Επίχωση-Όγκοι [m <sup>3</sup> ]	Αποκατάσταση Επαρχιακή-Επιφ. [m <sup>2</sup> ]	Αποκατάσταση Επαρχιακή-Μέσες Επιφ. [m <sup>2</sup> ] [0,30'(2)]	Αποκατάσταση Επαρχιακή-Όγκοι [m <sup>3</sup> ] [0,30'(2)'(1)]	Αποκατάσταση Ασφαλοδόρομος-Επιφ. [m <sup>2</sup> ]	Αποκατάσταση Ασφαλοδόρομος-Μέσες Επιφ. [m <sup>2</sup> ] [0,25'(2)]	Αποκατάσταση Ασφαλοδόρομος-Όγκοι [m <sup>3</sup> ] [0,25'(2)'(1)]	Οπλισμένο σκυρόδεμα C20/25-Επιφ. [m <sup>2</sup> ]	Οπλισμένο σκυρόδεμα C20/25-Μέσες Επιφ. [m <sup>2</sup> ] [0,15'(2)]	Οπλισμένο σκυρόδεμα C20/25-Όγκοι [m <sup>3</sup> ] [0,15'(2)'(1)]	Αποκατάσταση Πεζοδρόμο-Πλακόστρωτο-Επιφ. [m <sup>2</sup> ]	Αποκατάσταση Πεζοδρόμο-Πλακόστρωτο-Μέσες Επιφ. [m <sup>2</sup> ] [0,17'(2)]	Αποκατάσταση Πεζοδρόμο-Πλακόστρωτο-Όγκοι [m <sup>3</sup> ] [0,17'(2)'(1)]				
C.46.2	0+026,89					Άμμος	0,318			Θραυστό υλικό λατομείου 3Α	0,27			0,00			0,00			0,09			0,00				0,00		
		10,63	0,60	1,14	90,00				3,38			0,27	2,87		0,00	0,00	0,00	0,00	0,00		0,09	0,09	0,96		0,00		0,00	0,00	
C.46.3	0+037,52					Άμμος	0,318			Θραυστό υλικό λατομείου 3Α	0,27	0,23	0,08		0,00	0,00	0,00		0,00	0,00	0,09	0,09	0,03		0,00		0,00	0,00	
		0,37	0,60	1,14	90,00				0,12						0,00		0,00		0,00	0,00	0,09	0,09	0,03		0,00		0,00	0,00	
C.45.17	0+037,89						0,318				0,18		10,21			0,00	0,00		0,00	0,00	0,09				0,00			0,00	
									12,03												0,09				0,00			0,00	
																													0,00
Κλαδοσφ47																													
C.0.30	0+000,00					Άμμος	0,305			Θραυστό υλικό λατομείου 3Α	0,33		0,61		0,00	0,00	0,00		0,00	0,00	0,09				0,00			0,00	
		2,39	0,60	1,21	63,00				0,73			0,25	0,61		0,00	0,00	0,00		0,00	0,00	0,09	0,09	0,22		0,00		0,00	0,00	
							0,305				0,18				0,00		0,00		0,00	0,00	0,09				0,00			0,00	0,00
		0+002,39				Άμμος	0,305			Θραυστό υλικό λατομείου 3Α	0,27	0,23	4,85		0,00	0,00	0,00		0,00	0,00	0,09	0,09	1,92		0,00		0,00	0,00	
		21,38	0,60	1,16	63,00				6,51						0,00	0,00	0,00		0,00	0,00	0,09	0,09	1,92		0,00		0,00	0,00	
C.47.1	0+023,77					Άμμος	0,305			Θραυστό υλικό λατομείου 3Α	0,27	0,27	4,58		0,00	0,00	0,00		0,00	0,00	0,09	0,09	1,53		0,00		0,00	0,00	
		16,97	0,60	1,11	63,00				5,17						0,00	0,00	0,00		0,00	0,00	0,09	0,09	1,53		0,00		0,00	0,00	
C.47.2	0+040,74					Άμμος	0,305			Θραυστό υλικό λατομείου 3Α	0,27		2,47		0,00	0,00	0,00		0,00	0,00	0,09	0,09	0,82		0,00		0,00	0,00	
		9,14	0,60	1,11	63,00				2,78						0,00	0,00	0,00		0,00	0,00	0,09	0,09	0,82		0,00		0,00	0,00	
C.47.3	0+049,88					Άμμος	0,305			Θραυστό υλικό λατομείου 3Α	0,27	0,23	1,80		0,00	0,00	0,00		0,00	0,00	0,09	0,09	0,72		0,00		0,00	0,00	
		7,98	0,60	1,11	63,00				2,43						0,00	0,00	0,00		0,00	0,00	0,09	0,09	0,72		0,00		0,00	0,00	
C.47.4	0+057,86						0,305				0,18		14,30			0,00	0,00		0,00	0,00	0,09				0,00			0,00	
									17,63												0,09				0,00				0,00
																													0,00
Κλαδοσφ48																													
C.20.15	0+000,00					Άμμος	0,318			Θραυστό υλικό λατομείου 3Α	0,29		1,42		0,00	0,00	0,00		0,00	0,00	0,09				0,00			0,00	
		5,12	0,60	1,16	90,00				1,63			0,28	1,42		0,00	0,00	0,00		0,00	0,00	0,09	0,09	0,46		0,00		0,00	0,00	
C.46.1	0+005,13					Άμμος	0,318			Θραυστό υλικό λατομείου 3Α	0,27	0,27	2,46		0,00	0,00	0,00		0,00	0,00	0,09	0,09	0,82		0,00		0,00	0,00	
		9,12	0,60	1,14	90,00				2,9						0,00	0,00	0,00		0,00	0,00	0,09	0,09	0,82		0,00		0,00	0,00	
C.48.2	0+014,25					Άμμος	0,318			Θραυστό υλικό λατομείου 3Α	0,27	0,27	2,09		0,00	0,00	0,00		0,00	0,00	0,09	0,09	0,70		0,00		0,00	0,00	
		7,73	0,60	1,14	90,00				2,46						0,00	0,00	0,00		0,00	0,00	0,09	0,09	0,70		0,00		0,00	0,00	
C.48.3	0+021,98					Άμμος	0,318			Θραυστό υλικό λατομείου 3Α	0,27	0,27	1,52		0,00	0,00	0,00		0,00	0,00	0,09	0,09	0,51		0,00		0,00	0,00	
		5,63	0,60	1,14	90,00				1,79						0,00	0,00	0,00		0,00	0,00	0,09	0,09	0,51		0,00		0,00	0,00	
C.48.4	0+027,82					Άμμος	0,318			Θραυστό υλικό λατομείου 3Α	0,27	0,27	2,64		0,00	0,00	0,00		0,00	0,00	0,09	0,09	0,88		0,00		0,00	0,00	
		9,78	0,60	1,14	90,00				3,11						0,00	0,00	0,00		0,00	0,00	0,09	0,09	0,88		0,00		0,00	0,00	
C.48.5	0+037,40					Άμμος	0,318			Θραυστό υλικό λατομείου 3Α	0,27		2,57		0,00	0,00	0,00		0,00	0,00	0,09	0,09	0,86		0,00		0,00	0,00	
		9,51	0,60	1,14	90,00				3,02						0,00	0,00	0,00		0,00	0,00	0,09	0,09	0,86		0,00		0,00	0,00	
C.48.6	0+046,91					Άμμος	0,318			Θραυστό υλικό λατομείου 3Α	0,27	0,27	2,62		0,00	0,00	0,00		0,00	0,00	0,09	0,09	0,87		0,00		0,00	0,00	
		9,71	0,60	1,14	90,00				3,09						0,00	0,00	0,00		0,00	0,00	0,09	0,09	0,87		0,00		0,00	0,00	
C.48.7	0+056,62					Άμμος	0,318			Θραυστό υλικό λατομείου 3Α	0,27	0,27	3,43		0,00	0,00	0,00		0,00	0,00	0,09	0,09	1,14		0,00		0,00	0,00	
		12,69	0,60	1,14	90,00				4,03						0,00	0,00	0,00		0,00	0,00	0,09	0,09	1,14		0,00		0,00	0,00	
C.48.8	0+069,31					Άμμος	0,318			Θραυστό υλικό λατομείου 3Α	0,27	0,27	1,26		0,00	0,00	0,00		0,00	0,00	0,09	0,09	0,42		0,00		0,00	0,00	
		4,68	0,60	1,14	90,00				1,49						0,00	0,00	0,00		0,00	0,00	0,09	0,09	0,42		0,00		0,00	0,00	
C.48.9	0+073,99					Άμμος	0,318			Θραυστό υλικό λατομείου 3Α	0,27	0,27	1,85		0,00	0,00	0,00		0,00	0,00	0,09	0,09	0,55		0,00		0,00	0,00	
		6,11	0,60	1,14	90,00				1,94						0,00	0,00	0,00		0,00	0,00	0,09	0,09	0,55		0,00		0,00	0,00	
C.48.10	0+080,10					Άμμος	0,318			Θραυστό υλικό λατομείου 3Α	0,27	0,27	1,35		0,00	0,00	0,00		0,00	0,00	0,09	0,09	0,45		0,00		0,00	0,00	
		5	0,60	1,14	90,00				1,59						0,00	0,00	0,00		0,00	0,00	0,09	0,09	0,45		0,00		0,00	0,00	
C.48.11	0+085,10					Άμμος	0,318			Θραυστό υλικό λατομείου 3Α	0,27	0,26	0,21		0,00	0,00	0,00		0,00	0,00	0,09	0,09	0,07		0,00		0,00	0,00	
		0,8	0,60	1,14	90,00				0,26						0,00	0,00	0,00		0,00	0,00	0,09	0,09	0,07		0,00		0,00	0,00	
							0,318				0,26				0,00	0,00	0,15		0,00	0,00	0,00	0,00	0,00		0,00		0,00	0,00	
		0+085,91				Άμμος	0,318			Θραυστό υλικό λατομείου 3Α	0,23	1,25			0,00	0,00	0,15		0,15	0,80	0,00	0,00	0,00		0,00	</			

Πάσσαλοι	Χ.Θ [m]	Απόσταση Μεταξύ [m] (1)	Πλάτος σκάμματος (m) (2)	Μεσα βέθος (m) (3)	Διάμετρος αγωγού (mm) (4)	Εγκιβ-Υλικό 1	Εγκιβ.-Επιφ. 1 [m2]	Εγκιβ.-Μέσος Επιφ. 1 [m2]	Εγκιβ.-Ουγκοί [m3]	Επίχωση-Υλικό	Επίχωση-Επιφ. [m2]	Επίχωση-Μέσος Επιφ. [m2]	Επίχωση-Ουγκοί [m3]	Αποκατάσταση Επαρχιακή-Επιφ. [m2]	Αποκατάσταση Επαρχιακή-Μέσος Επιφ. [m2] [0,30'(2)']	Αποκατάσταση Επαρχιακή-Ουγκοί [m3] [0,30'(2)'(1)']	Αποκατάσταση Ασφαλτοδρομίου-Επιφ. [m2]	Αποκατάσταση Ασφαλτοδρομίου-Μέσος Επιφ. [m2] [0,25'(2)']	Αποκατάσταση Ασφαλτοδρομίου-Ουγκοί [m3] [0,25'(2)'(1)']	Οπλισμένο σκυρόδεμα C20/25-Επιφ. [m2]	Οπλισμένο σκυρόδεμα C20/25-Μέσος Επιφ. [m2] [0,15'(2)']	Οπλισμένο σκυρόδεμα C20/25-Ουγκοί [m3] [0,15'(2)'(1)']	Αποκατάσταση Πεζοδρόμιου-Πλακόστρωτο-Επιφ. [m2]	Αποκατάσταση Πεζοδρόμιου-Πλακόστρωτο-Μέσος Επιφ. [m2] [0,17'(2)']	Αποκατάσταση Πεζοδρόμιου-Πλακόστρωτο-Ουγκοί [m3] [0,17'(2)'(1)']		
Κλίδος49																											
C.7.13	0+000.00	1,86	0,60	1,14	63,00	Άμμος	0,305	0,305	0,57	Θραυστό υλικό λατομείου 3Α	0,23	0,28	0,51	0,00			0,15	0,15	0,28	0,00	0,00	0,00	0,00	0,00	0,00	0,00	
	0+001.86						0,305				0,32			0,00			0,15			0,00	0,00		0,00				
	0+001.86						0,305				0,38			0,00			0,00			0,09	0,09		0,00				
	1,86	0,60	1,13	63,00	Άμμος		0,305	0,305	0,57	Θραυστό υλικό λατομείου 3Α	0,27	0,32	0,60	0,00	0,00	0,00	0,00	0,00	0,00	0,09	0,17	0,09	0,00	0,00	0,00	0,00	
C.49.1	0+003.71	6,06	0,60	1,12	63,00	Άμμος	0,305	0,305	1,85	Θραυστό υλικό λατομείου 3Α	0,27	0,27	1,64	0,00	0,00	0,00	0,00	0,00	0,00	0,09	0,55	0,09	0,00	0,00	0,00	0,00	
C.49.2	0+009.77	5,65	0,60	1,12	63,00	Άμμος	0,305	0,305	1,72	Θραυστό υλικό λατομείου 3Α	0,27	0,27	1,52	0,00	0,00	0,00	0,00	0,00	0,00	0,09	0,51	0,09	0,00	0,00	0,00	0,00	
C.49.3	0+015.42	3,71	0,60	1,12	63,00	Άμμος	0,305	0,305	1,13	Θραυστό υλικό λατομείου 3Α	0,27	0,27	1,00	0,00	0,00	0,00	0,00	0,00	0,00	0,09	0,33	0,09	0,00	0,00	0,00	0,00	
C.49.4	0+019.13	3,34	0,60	1,11	63,00	Άμμος	0,305	0,305	1,02	Θραυστό υλικό λατομείου 3Α	0,27	0,27	0,90	0,00	0,00	0,00	0,00	0,00	0,00	0,09	0,30	0,09	0,00	0,00	0,00	0,00	
C.49.5	0+022.47	15,58	0,60	1,11	63,00	Άμμος	0,305	0,305	4,75	Θραυστό υλικό λατομείου 3Α	0,27	0,27	4,21	0,00	0,00	0,00	0,00	0,00	0,00	0,09	1,40	0,09	0,00	0,00	0,00	0,00	
C.49.6	0+038.06	8,85	0,60	1,11	63,00	Άμμος	0,305	0,305	2,7	Θραυστό υλικό λατομείου 3Α	0,27	0,27	2,39	0,00	0,00	0,00	0,00	0,00	0,00	0,09	0,80	0,09	0,00	0,00	0,00	0,00	
C.49.7	0+046.91	7,54	0,60	1,11	63,00	Άμμος	0,305	0,305	2,3	Θραυστό υλικό λατομείου 3Α	0,27	0,23	1,70	0,00	0,00	0,00	0,00	0,00	0,00	0,09	0,68	0,09	0,00	0,00	0,00	0,00	
C.47.4	0+054.45 ΣΥΝ.						0,305		16,59		0,18		14,47	0,00		0,00	0,00			0,09	4,73		0,00			0,00	
Κλίδος50																											
C.33.11	0+000.00	1,91	0,60	1,14	90,00	Άμμος	0,318	0,318	0,61	Θραυστό υλικό λατομείου 3Α	0,27	0,27	0,51	0,00	0,00	0,00	0,00	0,00	0,00	0,09	0,17	0,09	0,00	0,00	0,00	0,00	
C.50.1	0+001.91	12,51	0,60	1,14	90,00	Άμμος	0,318	0,318	3,97	Θραυστό υλικό λατομείου 3Α	0,27	0,27	3,38	0,00	0,00	0,00	0,00	0,00	0,00	0,09	1,13	0,09	0,00	0,00	0,00	0,00	
C.50.2	0+014.42	1,56	0,60	1,14	90,00	Άμμος	0,318	0,318	0,5	Θραυστό υλικό λατομείου 3Α	0,27	0,27	0,42	0,00	0,00	0,00	0,00	0,00	0,00	0,09	0,14	0,09	0,00	0,00	0,00	0,00	
C.50.3	0+015.99	8,48	0,60	1,14	90,00	Άμμος	0,318	0,318	2,69	Θραυστό υλικό λατομείου 3Α	0,27	0,23	1,91	0,00	0,00	0,00	0,00	0,00	0,00	0,09	0,76	0,09	0,00	0,00	0,00	0,00	
C.48.11	0+024.47 ΣΥΝ.						0,318		7,77		0,18		6,22	0,00		0,00	0,00			0,09	2,20		0,00			0,00	
Κλίδος51																											
C.7.10	0+000.00	3,7	0,60	1,14	63,00	Άμμος	0,305	0,305	1,13	Θραυστό υλικό λατομείου 3Α	0,23	0,30	1,12	0,00	0,00	0,00	0,15	0,15	0,55	0,00	0,00	0,09	0,00	0,00	0,00	0,00	
	0+003.70	0,93	0,60	1,12	63,00	Άμμος	0,305	0,305	0,28	Θραυστό υλικό λατομείου 3Α	0,37	0,32	0,30	0,00	0,00	0,00	0,00	0,00	0,00	0,09	0,08	0,09	0,00	0,00	0,00	0,00	
C.51.1	0+004.63	12,76	0,60	1,12	63,00	Άμμος	0,305	0,305	3,89	Θραυστό υλικό λατομείου 3Α	0,27	0,27	3,45	0,00	0,00	0,00	0,00	0,00	0,00	0,09	1,15	0,09	0,00	0,00	0,00	0,00	
C.51.2	0+017.39	10,17	0,60	1,12	63,00	Άμμος	0,305	0,305	3,1	Θραυστό υλικό λατομείου 3Α	0,27	0,27	2,75	0,00	0,00	0,00	0,00	0,00	0,00	0,09	0,92	0,09	0,00	0,00	0,00	0,00	
C.51.3	0+027.57	10,19	0,60	1,11	63,00	Άμμος	0,305	0,305	3,11	Θραυστό υλικό λατομείου 3Α	0,27	0,27	2,75	0,00	0,00	0,00	0,00	0,00	0,00	0,09	0,92	0,09	0,00	0,00	0,00	0,00	
C.51.4	0+037.76	16,61	0,60	1,11	63,00	Άμμος	0,305	0,305	5,06	Θραυστό υλικό λατομείου 3Α	0,27	0,23	3,74	0,00	0,00	0,00	0,00	0,00	0,00	0,09	1,50	0,09	0,00	0,00	0,00	0,00	
C.51.5	0+054.37 ΣΥΝ.						0,305		16,56		0,18		14,10	0,00		0,00	0,00			0,09	4,56		0,00			0,00	
Κλίδος52																											
C.48.9	0+000.00	1	0,60	1,13	63,00	Άμμος	0,305	0,305	0,31	Θραυστό υλικό λατομείου 3Α	0,28	0,26	0,26	0,00	0,00	0,00	0,00	0,00	0,00	0,09	0,09	0,09	0,00	0,00	0,00	0,00	
	0+001.00	1,79	0,60	1,12	63,00	Άμμος	0,305	0,305	0,55	Θραυστό υλικό λατομείου 3Α	0,25	0,26	0,46	0,00	0,00	0,00	0,00	0,00	0,00	0,09	0,16	0,09	0,00	0,00	0,00	0,00	
C.52.1	0+002.80	7,21	0,60	1,12	63,00	Άμμος	0,305	0,305	2,2	Θραυστό υλικό λατομείου 3Α	0,27	0,27	1,95	0,00	0,00	0,00	0,00	0,00	0,00	0,09	0,65	0,09	0,00	0,00	0,00	0,00	

Πάσσαλοι	Χ.Θ [m]	Απόσταση Μεταξύ [m] (1)	Πλάτος σκάμματος (m) (2)	Μέση βύθος (m) (3)	Διάμετρος αγωγού (mm) (4)	Εγκιβ.-Υλικό 1	Εγκιβ.-Επιφ. 1 [m2]	Εγκιβ.-Μέσες Επιφ. 1 [m2]	Εγκιβ.-Ουχοί [m3]	Επιχώση-Υλικό	Επιχώση-Επιφ. [m2]	Επιχώση-Μέσες Επιφ. [m2]	Επιχώση-Ουχοί [m3]	Αποκατάσταση Επαρχιακή-Επιφ. [m2]	Αποκατάσταση Επαρχιακή-Μέσες Επιφ. [m2] [0,30'(2)]	Αποκατάσταση Επαρχιακή-Ουχοί [m3] [0,30'(2)'(1)]	Αποκατάσταση Ασφαλόδρομος-Επιφ. [m2]	Αποκατάσταση Ασφαλόδρομος-Μέσες Επιφ. [m2] [0,25'(2)]	Αποκατάσταση Ασφαλόδρομος-Ουχοί [m3] [0,25'(2)'(1)]	Οπλισμένο σκυρόδεμα C20/25-Επιφ. [m2]	Οπλισμένο σκυρόδεμα C20/25-Μέσες Επιφ. [m2] [0,15'(2)]	Οπλισμένο σκυρόδεμα C20/25-Ουχοί [m3] [0,15'(2)'(1)]	Αποκατάσταση Πεζοδρόμιου-Πλακόστρωτο-Επιφ. [m2]	Αποκατάσταση Πεζοδρόμιου-Πλακόστρωτο-Μέσες Επιφ. [m2] [0,17'(2)]	Αποκατάσταση Πεζοδρόμιου-Ουχοί [m3] [0,17'(2)'(1)]
C.52.2	0+010.01	8,13	0,60	1,11	63,00	Άμμος	0,305	0,305	2,48	Θραυστό υλικό λατομείου 3Α	0,27	0,23	1,83	0,00	0,00	0,00	0,00	0,00	0,00	0,09	0,09	0,73	0,00	0,00	0,00
C.52.3	0+018.14 ΣΥΝ.						0,305		5,53		0,18		4,50	0,00		0,00	0,00			0,09		1,63	0,00		0,00
Κλάδος53																									
C.45.9	0+000.00	1,34	0,60	1,13	63,00	Άμμος	0,305	0,305	0,41	Θραυστό υλικό λατομείου 3Α	0,28	0,27	0,36	0,00	0,00	0,00	0,00	0,00	0,00	0,09	0,09	0,12	0,00	0,00	0,00
	0+001.35	2,73	0,60	1,12	63,00	Άμμος	0,305	0,305	0,83	Θραυστό υλικό λατομείου 3Α	0,26	0,26	0,72	0,00	0,00	0,00	0,00	0,00	0,00	0,09	0,09	0,25	0,00	0,00	0,00
C.53.1	0+004.08	5,38	0,60	1,12	63,00	Άμμος	0,305	0,305	1,64	Θραυστό υλικό λατομείου 3Α	0,27	0,27	1,45	0,00	0,00	0,00	0,00	0,00	0,00	0,09	0,09	0,48	0,00	0,00	0,00
C.53.2	0+009.46	4,43	0,60	1,11	63,00	Άμμος	0,305	0,305	1,35	Θραυστό υλικό λατομείου 3Α	0,27	0,27	1,20	0,00	0,00	0,00	0,00	0,00	0,00	0,09	0,09	0,40	0,00	0,00	0,00
C.53.3	0+013.89	3,76	0,60	1,11	63,00	Άμμος	0,305	0,305	1,14	Θραυστό υλικό λατομείου 3Α	0,27	0,23	0,85	0,00	0,00	0,00	0,00	0,00	0,00	0,09	0,09	0,34	0,00	0,00	0,00
C.53.4	0+017.65 ΣΥΝ.						0,305		5,37		0,18		4,57	0,00		0,00	0,00			0,09		1,59	0,00		0,00
Κλάδος54																									
C.33.7	0+000.00	3,52	0,60	1,14	90,00	Άμμος	0,318	0,318	1,12	Θραυστό υλικό λατομείου 3Α	0,27	0,23	0,79	0,00	0,00	0,00	0,00	0,00	0,00	0,09	0,09	0,32	0,00	0,00	0,00
C.54.1	0+003.52 ΣΥΝ.						0,318		1,12		0,18		0,79	0,00		0,00	0,00			0,09		0,32	0,00		0,00
Κλάδος55																									
C.0.26	0+000.00	0,75	0,60	1,20	63,00	Άμμος	0,305	0,305	0,23	Θραυστό υλικό λατομείου 3Α	0,33	0,29	0,22	0,00	0,00	0,00	0,00	0,00	0,00	0,09	0,09	0,07	0,00	0,00	0,00
	0+000.75	3,45	0,60	1,15	63,00	Άμμος	0,305	0,305	1,05	Θραυστό υλικό λατομείου 3Α	0,26	0,27	0,92	0,00	0,00	0,00	0,00	0,00	0,00	0,09	0,09	0,31	0,00	0,00	0,00
C.55.1	0+004.20	14,92	0,60	1,11	63,00	Άμμος	0,305	0,305	4,55	Θραυστό υλικό λατομείου 3Α	0,27	0,27	4,03	0,00	0,00	0,00	0,00	0,00	0,00	0,09	0,09	1,34	0,00	0,00	0,00
C.55.2	0+019.13	2,8	0,60	1,11	63,00	Άμμος	0,305	0,305	0,85	Θραυστό υλικό λατομείου 3Α	0,27	0,27	0,76	0,00	0,00	0,00	0,00	0,00	0,00	0,09	0,09	0,25	0,00	0,00	0,00
C.55.3	0+021.92	10,89	0,60	1,11	63,00	Άμμος	0,305	0,305	3,32	Θραυστό υλικό λατομείου 3Α	0,27	0,23	2,45	0,00	0,00	0,00	0,00	0,00	0,00	0,09	0,09	0,98	0,00	0,00	0,00
C.55.4	0+032.81 ΣΥΝ.						0,305		10		0,18		8,37	0,00		0,00	0,00			0,09		2,95	0,00		0,00
Κλάδος56																									
C.45.4	0+000.00	2,22	0,60	1,19	140,00	Άμμος	0,339	0,339	0,75	Θραυστό υλικό λατομείου 3Α	0,27	0,40	0,88	0,00	0,00	0,00	0,00	0,00	0,00	0,09	0,09	0,20	0,00	0,00	0,00
	0+002.22	7,65	0,60	1,20	140,00	Άμμος	0,339	0,339	2,59	Θραυστό υλικό λατομείου 3Α	0,52	0,40	3,04	0,00	0,00	0,00	0,00	0,00	0,00	0,09	0,09	0,69	0,00	0,00	0,00
C.56.1	0+009.87	14,78	0,60	1,20	140,00	Άμμος	0,339	0,339	5,01	Θραυστό υλικό λατομείου 3Α	0,27	0,27	3,99	0,00	0,00	0,00	0,00	0,00	0,00	0,09	0,09	1,33	0,00	0,00	0,00
C.56.2	0+024.65	9,95	0,60	1,20	140,00	Άμμος	0,339	0,339	3,37	Θραυστό υλικό λατομείου 3Α	0,27	0,27	2,69	0,00	0,00	0,00	0,00	0,00	0,00	0,09	0,09	0,90	0,00	0,00	0,00
C.56.3	0+034.61	11,97	0,60	1,19	140,00	Άμμος	0,339	0,339	4,05	Θραυστό υλικό λατομείου 3Α	0,27	0,27	3,23	0,00	0,00	0,00	0,00	0,00	0,00	0,09	0,09	1,08	0,00	0,00	0,00
C.56.4	0+046.59	12,79	0,60	1,19	140,00	Άμμος	0,339	0,339	4,33	Θραυστό υλικό λατομείου 3Α	0,27	0,23	2,88	0,00	0,00	0,00	0,00	0,00	0,00	0,09	0,09	1,15	0,00	0,00	0,00
C.56.5	0+059.37 ΣΥΝ.						0,339		20,1		0,18		16,71	0,00		0,00	0,00			0,09		5,34	0,00		0,00

Πάσσαλοι	Χ.Θ [m]	Απόσταση Μιστού (1)	Πλάτος σκάμματος (m) (2)	Μέσο βάθος (m) (3)	Διάμετρος αγωγού (mm) (4)	Εγκιβ.-Υλικό 1	Εγκιβ.-Επιφ. 1 [m <sup>2</sup> ]	Εγκιβ.-Μέσος Επιφ. 1 [m <sup>2</sup> ]	Εγκιβ.-Όγκοι [m <sup>3</sup> ]	Επίχωση-Υλικό	Επίχωση-Επιφ. [m <sup>2</sup> ]	Επίχωση-Μέσος Επιφ. [m <sup>2</sup> ]	Επίχωση-Όγκοι [m <sup>3</sup> ]	Αποκατάσταση Επαρχιακή-Επιφ. [m <sup>2</sup> ]	Αποκατάσταση Επαρχιακή-Μέσος Επιφ. [m <sup>2</sup> ] [0,30'(2)']	Αποκατάσταση Επαρχιακή-Όγκοι [m <sup>3</sup> ] [0,30'(2)'(1)']	Αποκατάσταση Ασφαλτοδρόμου-Επιφ. [m <sup>2</sup> ]	Αποκατάσταση Ασφαλτοδρόμου-Μέσος Επιφ. [m <sup>2</sup> ] [0,25'(2)']	Αποκατάσταση Ασφαλτοδρόμου-Όγκοι [m <sup>3</sup> ] [0,25'(2)'(1)']	Οπλισμένο σκυρόδεμα C20/25-Επιφ. [m <sup>2</sup> ]	Οπλισμένο σκυρόδεμα C20/25-Μέσος Επιφ. [m <sup>2</sup> ] [0,15'(2)']	Οπλισμένο σκυρόδεμα C20/25-Όγκοι [m <sup>3</sup> ] [0,15'(2)'(1)']	Αποκατάσταση Πεζοδρόμου-Πλακόστρωτο-Επιφ. [m <sup>2</sup> ]	Αποκατάσταση Πεζοδρόμου-Πλακόστρωτο-Μέσος Επιφ. [m <sup>2</sup> ] [0,17'(2)']	Αποκατάσταση Πεζοδρόμου-Πλακόστρωτο-Όγκοι [m <sup>3</sup> ] [0,17'(2)'(1)']		
Κλάδος57																											
C.7.5	0+000.00						0,305				0,23			0,00			0,15		0,15	0,40	0,00	0,00	0,00	0,00		0,00	0,00
		2,7	0,60	1,15	63,00	Άμμος		0,305	0,82	Θραυστό υλικό λατομείου 3Α		0,30	0,81		0,00	0,00	0,15	0,00	0,00	0,00	0,00	0,00	0,00		0,00	0,00	
	0+002.70						0,305				0,37			0,00			0,15		0,00	0,00	0,00	0,00	0,00		0,00	0,00	
	0+002.70						0,305				0,43			0,00			0,00		0,00	0,00	0,00	0,00	0,00		0,00	0,00	
		9,4	0,60	1,13	63,00	Άμμος		0,305	2,87	Θραυστό υλικό λατομείου 3Α		0,35	3,30		0,00	0,00	0,00	0,00	0,00	0,00	0,00	0,00	0,00		0,00	0,00	
C.57.1	0+012.11						0,305				0,27			0,00			0,00		0,00	0,00	0,00	0,00	0,00		0,00	0,00	
		9,29	0,60	1,11	63,00	Άμμος		0,305	2,83	Θραυστό υλικό λατομείου 3Α		0,27	2,51		0,00	0,00	0,00	0,00	0,00	0,00	0,00	0,00	0,00		0,00	0,00	
C.57.2	0+021.40						0,305				0,27			0,00			0,00		0,00	0,00	0,00	0,00	0,00		0,00	0,00	
		3,17	0,60	1,11	60,00	Άμμος		0,305	0,97	Θραυστό υλικό λατομείου 3Α		0,23	0,71		0,00	0,00	0,00	0,00	0,00	0,00	0,00	0,00	0,00		0,00	0,00	
C.55.4	0+024.57						0,305				0,18			0,00			0,00		0,00	0,00	0,00	0,00	0,00		0,00	0,00	
	ΣΥΝ.								7,49					0,00			0,00		0,40	0,00	0,00	0,00	0,00		0,00	0,00	
																											0,00
Κλάδος58																											
C.20.15	0+000.00						0,339				0,27			0,00			0,00		0,00	0,00	0,00	0,00	0,00		0,00	0,00	
		3,24	0,60	1,19	140,00	Άμμος		0,339	1,1	Θραυστό υλικό λατομείου 3Α		0,28	0,90		0,00	0,00	0,00	0,00	0,00	0,00	0,00	0,00	0,00		0,00	0,00	
	0+003.24						0,339				0,28			0,00			0,00		0,00	0,00	0,00	0,00	0,00		0,00	0,00	
		0,3	0,60	1,19	140,00	Άμμος		0,339	0,1	Θραυστό υλικό λατομείου 3Α		0,28	0,08		0,00	0,00	0,00	0,00	0,00	0,00	0,00	0,00	0,00		0,00	0,00	
C.58.1	0+003.54						0,339				0,27			0,00			0,00		0,00	0,00	0,00	0,00	0,00		0,00	0,00	
		12,05	0,60	1,19	140,00	Άμμος		0,339	4,08	Θραυστό υλικό λατομείου 3Α		0,27	3,25		0,00	0,00	0,00	0,00	0,00	0,00	0,00	0,00	0,00		0,00	0,00	
C.58.2	0+015.59						0,339				0,27			0,00			0,00		0,00	0,00	0,00	0,00	0,00		0,00	0,00	
		4,42	0,60	1,19	140,00	Άμμος		0,339	1,5	Θραυστό υλικό λατομείου 3Α		0,23	0,99		0,00	0,00	0,00	0,00	0,00	0,00	0,00	0,00	0,00		0,00	0,00	
C.56.5	0+020.01						0,339				0,18			0,00			0,00		0,00	0,00	0,00	0,00	0,00		0,00	0,00	
	ΣΥΝ.								6,77					0,00			0,00		0,00	0,00	0,00	0,00	0,00		0,00	0,00	
																											0,00
Κλάδος59																											
C.20.10	0+000.00						0,305				0,28			0,00			0,00		0,00	0,00	0,00	0,00	0,00		0,00	0,00	
		4,19	0,60	1,13	63,00	Άμμος		0,305	1,28	Θραυστό υλικό λατομείου 3Α		0,28	1,16		0,00	0,00	0,00	0,00	0,00	0,00	0,00	0,00	0,00		0,00	0,00	
C.59.1	0+004.19						0,305				0,27			0,00			0,00		0,00	0,00	0,00	0,00	0,00		0,00	0,00	
		9,38	0,60	1,11	63,00	Άμμος		0,305	2,86	Θραυστό υλικό λατομείου 3Α		0,27	2,53		0,00	0,00	0,00	0,00	0,00	0,00	0,00	0,00	0,00		0,00	0,00	
C.59.2	0+013.57						0,305				0,27			0,00			0,00		0,00	0,00	0,00	0,00	0,00		0,00	0,00	
		2,38	0,60	1,11	63,00	Άμμος		0,305	0,73	Θραυστό υλικό λατομείου 3Α		0,23	0,54		0,00	0,00	0,00	0,00	0,00	0,00	0,00	0,00	0,00		0,00	0,00	
C.59.3	0+015.95						0,305				0,18			0,00			0,00		0,00	0,00	0,00	0,00	0,00		0,00	0,00	
	ΣΥΝ.								4,86					0,00			0,00		0,00	0,00	0,00	0,00	0,00		0,00	0,00	
																											0,00
Κλάδος60																											
C.0.20	0+000.00						0,426				0,37			0,00			0,20		0,00	0,00	0,00	0,00	0,00		0,00	0,00	
		0,6	0,80	1,25	90,00	Άμμος		0,426	0,25	Θραυστό υλικό λατομείου 3Α		0,33	0,20		0,00	0,00	0,20	0,20	0,12	0,00	0,00	0,00	0,00		0,00	0,00	
	0+000.60						0,318				0,21			0,00			0,15		0,00	0,00	0,00	0,00	0,00		0,00	0,00	
		21,65	0,60	1,20	90,00	Άμμος		0,318	6,88	Θραυστό υλικό λατομείου 3Α		0,20	4,27		0,00	0,00	0,15	0,15	3,25	0,00	0,00	0,00	0,00		0,00	0,00	
C.60.1	0+022.25						0,318				0,18			0,00			0,15		0,00	0,00	0,00	0,00	0,00		0,00	0,00	
	ΣΥΝ.								7,13					0,00			0,00		3,37	0,00	0,00	0,00	0,00		0,00	0,00	
Κλάδος61																											
C.20.8	0+000.00						0,318				0,22			0,00			0,15		0,00	0,00	0,00	0,00	0,00		0,00	0,00	
		20,21	0,60	1,15	90,00	Άμμος		0,318	6,42	Θραυστό υλικό λατομείου 3Α		0,22	4,35		0,00	0,00	0,15	0,15	3,03	0,00	0,00	0,00	0,00		0,00	0,00	
C.61.1	0+020.22						0,318				0,21			0,00			0,15		0,00	0,00	0,00	0,00	0,00		0,00	0,00	
		18,11	0,60	1,14	90,00	Άμμος		0,318	5,75	Θραυστό υλικό λατομείου 3Α		0,20	3,53		0,00	0,00	0,15	2,72	0,00	0,00	0,00	0,00	0,00		0,00	0,00	
C.60.1	0+038.33						0,318				0,18			0,00			0,15		0,00	0,00	0,00	0,00	0,00		0,00	0,00	
	ΣΥΝ.								12,17					0,00			0,00		5,75	0,00	0,00	0,00	0,00		0,00	0,00	
Κλάδος62																											
C.26.5	0+000.00						0,305				0,29			0,00			0,00		0,00	0,00	0,00	0,00	0,00		0,00	0,00	
		1,82	0,60	1,15	63,00	Άμμος		0,305	0,56	Θραυστό υλικό λατομείου 3Α		0,22	0,41		0,00	0,00	0,00	0,00	0,00	0,00	0,00	0,00	0,00		0,00	0,00	
	0+001.82						0,305				0,16			0,00			0,00		0,00	0,00	0,00	0,00	0,00		0,00	0,00	
		7,19	0,60	1,13	63,00	Άμμος		0,305	2,19	Θραυστό υλικό λατομείου 3Α		0,21	1,54		0,00	0,00	0,00	0,00	0,00	0,00	0,00	0,00	0,00		0,00	0,00	
C.62.1	0+009.02						0,305				0,27			0,00			0,00		0,00	0,00	0,00	0,00	0,00		0,00	0,00	
		12,29	0,60	1,12	63,00	Άμμος		0,305	3,75	Θραυστό υλικό λατομείου 3Α		0,27	3,32		0,00	0,00	0,00	0,00	0,00	0,00	0,00	0,00	0,00		0,00	0,00	
C.62.2	0+021.31						0,305				0,27			0,00			0,00		0,00	0,00	0,00	0,00	0,00		0,00	0,00	
		7	0,60	1,12	63,00	Άμμος		0,305	2,13	Θραυστό υλικό λατομείου 3Α		0,23	1,57		0,00	0,00	0,00	0,00	0,00	0,00	0,00	0,00	0,00		0,00	0,00	

Πάσσαλοι	Χ.Θ [m]	Απόσταση Μεταξύ (1)	Πλάτος σκάμματος (m) (2)	Μέσο βάθος (m) (3)	Διάμετρος αγωγού (mm) (4)	Εγκιβ-Υλικό 1	Εγκιβ- Επιφ. 1 [m <sup>2</sup> ]	Εγκιβ- Μέσες Επιφ. 1 [m <sup>2</sup> ]	Εγκιβ- Όγκοι 1 [m <sup>3</sup> ]	Επίχωση-Υλικό	Επίχωση- Επιφ. [m <sup>2</sup> ]	Επίχωση- Μέσες Επιφ. [m <sup>2</sup> ]	Επίχωση- Όγκοι [m <sup>3</sup> ]	Αποκατάσταση Επαρχιακή- Επιφ. [m <sup>2</sup> ]	Αποκατάσταση Επαρχιακή- Μέσες Επιφ. [m <sup>2</sup> ] [0,30'(2)']	Αποκατάσταση Επαρχιακή- Όγκοι [m <sup>3</sup> ] [0,30'(2)'(1)']	Αποκατάσταση Ασφαλτοδρόμου- Επιφ. [m <sup>2</sup> ]	Αποκατάσταση Ασφαλτοδρόμου- Μέσες Επιφ. [m <sup>2</sup> ] [0,25'(2)']	Αποκατάσταση Ασφαλτοδρόμου- Όγκοι [m <sup>3</sup> ] [0,25'(2)'(1)']	Οπλισμένο σκυρόδεμα C20/25-Επιφ. [m <sup>2</sup> ]	Οπλισμένο σκυρόδεμα C20/25-Μέσες Επιφ. [m <sup>2</sup> ] [0,15'(2)']	Οπλισμένο σκυρόδεμα C20/25-Όγκοι [m <sup>3</sup> ] [0,15'(2)'(1)']	Αποκατάσταση Πεζοδρόμο-Πλακόστρωτο-Επιφ. [m <sup>2</sup> ] [0,17'(2)']	Αποκατάσταση Πεζοδρόμο-Πλακόστρωτο-Μέσες Επιφ. [m <sup>2</sup> ] [0,17'(2)']	Αποκατάσταση Πεζοδρόμο-Πλακόστρωτο-Όγκοι [m <sup>3</sup> ] [0,17'(2)'(1)']		
C.62.3	0+028.31						0,305				0,18		6,84	0,00			0,00		0,00	0,09		2,55	0,00			0,00	
	ΣΥΝ.																		0,00								
Κλάδος63																											
C.26.3	0+000.00						0,318				0,28			0,00			0,00		0,09					0,00			
	1,48	0,60	1,16	90,00	Άμμος		0,318	0,318	0,47	Φρασιτό υλικό λατομείου 3Α	0,27	0,27	0,41	0,00	0,00	0,00	0,00	0,00	0,00	0,09	0,09	0,13	0,00	0,00	0,00	0,00	
	0+001.48						0,318				0,27			0,00			0,00		0,09					0,00			0,00
	6,26	0,60	1,15	90,00	Άμμος		0,318	0,318	1,99	Φρασιτό υλικό λατομείου 3Α	0,27	0,27	1,69	0,00	0,00	0,00	0,00	0,00	0,00	0,09	0,09	0,56	0,00	0,00	0,00	0,00	
C.63.1	0+007.74						0,318				0,27			0,00			0,00		0,09					0,00			0,00
	8,19	0,60	1,14	90,00	Άμμος		0,318	0,318	2,6	Φρασιτό υλικό λατομείου 3Α	0,27	0,27	2,21	0,00	0,00	0,00	0,00	0,00	0,00	0,09	0,09	0,74	0,00	0,00	0,00	0,00	
C.63.2	0+015.93						0,318				0,27			0,00			0,00		0,09					0,00			0,00
	8,58	0,60	1,14	90,00	Άμμος		0,318	0,318	2,73	Φρασιτό υλικό λατομείου 3Α	0,27	0,23	1,93	0,00	0,00	0,00	0,00	0,00	0,00	0,09	0,09	0,77	0,00	0,00	0,00	0,00	
C.63.3	0+024.52						0,318				0,18		6,24	0,00			0,00		0,09					0,00			0,00
	ΣΥΝ.								7,79										0,00					2,21			0,00
Κλάδος64																											
C.20.4	0+000.00						0,318				0,29			0,00			0,00		0,09					0,00			
	4,12	0,60	1,16	90,00	Άμμος		0,318	0,318	1,31	Φρασιτό υλικό λατομείου 3Α	0,25	0,27	1,10	0,00	0,00	0,00	0,00	0,00	0,00	0,09	0,09	0,37	0,00	0,00	0,00	0,00	
	0+004.12						0,318				0,25			0,00			0,00		0,09					0,00			0,00
	0,2	0,60	1,14	90,00	Άμμος		0,318	0,318	0,06	Φρασιτό υλικό λατομείου 3Α	0,27	0,26	0,05	0,00	0,00	0,00	0,00	0,00	0,00	0,09	0,09	0,02	0,00	0,00	0,00	0,00	
C.64.1	0+004.33						0,318				0,27			0,00			0,00		0,09					0,00			0,00
	7,28	0,60	1,14	90,00	Άμμος		0,318	0,318	2,31	Φρασιτό υλικό λατομείου 3Α	0,27	0,23	1,64	0,00	0,00	0,00	0,00	0,00	0,00	0,09	0,09	0,66	0,00	0,00	0,00	0,00	
C.63.3	0+011.60						0,318				0,18		2,79	0,00			0,00		0,09					0,00			0,00
	ΣΥΝ.								3,68										0,00					1,04			0,00
Κλάδος65																											
C.0.12	0+000.00						0,305				0,35			0,00			0,00		0,09					0,00			
	7,02	0,60	1,18	63,00	Άμμος		0,305	0,305	2,14	Φρασιτό υλικό λατομείου 3Α	0,27	0,31	2,16	0,00	0,00	0,00	0,00	0,00	0,00	0,09	0,09	0,63	0,00	0,00	0,00	0,00	
C.65.1	0+007.03						0,305				0,27			0,00			0,00		0,09					0,00			0,00
	3,86	0,60	1,12	63,00	Άμμος		0,305	0,305	1,18	Φρασιτό υλικό λατομείου 3Α	0,40	0,33	1,29	0,00	0,00	0,00	0,00	0,00	0,00	0,09	0,09	0,35	0,00	0,00	0,00	0,00	
	0+010.89						0,305				0,40			0,00			0,00		0,09					0,00			0,00
	1,53	0,60	1,12	63,00	Άμμος		0,305	0,305	0,47	Φρασιτό υλικό λατομείου 3Α	0,18	0,29	0,44	0,00	0,00	0,00	0,00	0,00	0,00	0,09	0,09	0,14	0,00	0,00	0,00	0,00	
C.65.2	0+012.42										0,18		3,89	0,00			0,00		0,09					0,00			0,00
	ΣΥΝ.								3,78										0,00					1,12			0,00
									2396,27																		16,90
													ΧΕΡΣΟ														99,41
													ΥΠΟΛΟΙΠΟ	1.638,04													
																				Οπλισμός							12.369,83

3. ΑΠΟΚΑΤΑΣΤΑΣΕΙΣ - ΕΠΙΧΩΣΕΙΣ

3.2. ΜΕΣΑΙΑ ΖΩΝΗ 2

Πάσσαλοι	Χ.Θ [m]	Απόσταση Μεταξύ [m] (1)	Πλάτος σκάμματος (2)	Μέσο βάθος (m) (3)	Διάμετρος αγωγού (mm) (4)	Εγκιβ.-Υλικό 1	Εγκιβ.-Επιφ. 1 [m2]	Εγκιβ.-Μέσες Επιφ. 2 [m2]	Εγκιβ.-Ογκοί 1 [m3]	Επίχωση-Υλικό	Επίχωση-Επιφ. [m2]	Επίχωση-Μέσες Επιφ. [m2]	Επίχωση-Ογκοί [m3]	Αποκατάσταση επαρχιακή-Επιφ. [m2]	Αποκατάσταση Επαρχιακή-Μέσες Επιφ. [m2] [0,30*(2)]	Αποκατάσταση Επαρχιακή-Ογκοί [m3] [0,30*(2)*(1)]	Αποκατάσταση Ασφαλτος-Επιφ. [m2]	Αποκατάσταση Ασφαλτοδρόμου-Μέσες Επιφ. [m2] [0,25*(2)]	Αποκατάσταση Ασφαλτοδρόμου-Ογκοί [m3] [0,25*(2)*(1)]	Οπλισμένο σκυρόδεμα C20/25-Επιφ. [m2]	Οπλισμένο σκυρόδεμα C20/25-Ογκοί [m3] [0,15*(2)*(1)]	Αποκατάσταση πεζοδρόμου-Επιφ. [m2]	Αποκατάσταση Πεζοδρόμου-Πλακόστρωτο-Μέσες Επιφ. [m2] [0,17*(2)]	Αποκατάσταση Πεζοδρόμου-Πλακόστρωτο-Ογκοί [m3] [0,17*(2)*(1)]		
Κλάδος0																										
B.0.0	0+000.00	4,97	0,8	1,28	225	Άμμος	0,5	0,5	2,48	Θραυστό υλικό λατομείου 3Α	0,48	0,48	2,38	0,00	0,00	0,00	0,00	0,00	0,00	0,00	0,00	0,00	0,00	0,00	0,00	
B.0.1	0+004.97	13,54	0,8	1,28	225	Άμμος	0,5	0,5	6,77	Θραυστό υλικό λατομείου 3Α	0,48	0,43	5,83	0,00	0,00	0,00	0,00	0,00	0,00	0,00	0,00	0,00	0,00	0,00	0,00	
	0+018.50	0,88	0,8	1,28	225	Άμμος	0,5	0,5	0,44	Θραυστό υλικό λατομείου 3Α	0,38	0,37	0,33	0,00	0,00	0,00	0,00	0,00	0,00	0,12	0,12	0,11	0,00	0,00	0,00	
B.0.2	0+019.39	19,76	0,8	1,28	225	Άμμος	0,5	0,5	9,88	Θραυστό υλικό λατομείου 3Α	0,36	0,36	7,11	0,00	0,00	0,00	0,00	0,00	0,00	0,12	0,12	2,37	0,00	0,00	0,00	
B.0.3	0+039.15	47,26	0,8	1,28	225	Άμμος	0,5	0,5	23,64	Θραυστό υλικό λατομείου 3Α	0,36	0,36	17,02	0,00	0,00	0,00	0,00	0,00	0,00	0,12	0,12	5,67	0,00	0,00		
B.0.4	0+086.41	32,2	0,8	1,28	225	Άμμος	0,5	0,5	16,11	Θραυστό υλικό λατομείου 3Α	0,36	0,36	11,59	0,00	0,00	0,00	0,00	0,00	0,12	0,12	3,86	0,00	0,00	0,00		
B.0.5	0+118.61	23,89	0,8	1,28	225	Άμμος	0,5	0,5	11,95	Θραυστό υλικό λατομείου 3Α	0,36	0,36	8,60	0,00	0,00	0,00	0,00	0,00	0,12	0,12	2,87	0,00	0,00	0,00		
B.0.6	0+142.51	25,4	0,8	1,28	225	Άμμος	0,5	0,5	12,71	Θραυστό υλικό λατομείου 3Α	0,36	0,36	9,15	0,00	0,00	0,00	0,00	0,00	0,12	0,12	3,05	0,00	0,00	0,00		
B.0.7	0+167.91	30,52	0,8	1,28	225	Άμμος	0,5	0,5	15,27	Θραυστό υλικό λατομείου 3Α	0,36	0,36	10,99	0,00	0,00	0,00	0,00	0,00	0,12	0,12	3,66	0,00	0,00	0,00		
B.0.8	0+198.44	6,85	0,8	1,28	225	Άμμος	0,5	0,5	3,43	Θραυστό υλικό λατομείου 3Α	0,36	0,36	2,47	0,00	0,00	0,00	0,00	0,00	0,12	0,12	0,82	0,00	0,00	0,00		
B.0.9	0+205.29	6,46	0,8	1,28	225	Άμμος	0,5	0,5	3,23	Θραυστό υλικό λατομείου 3Α	0,36	0,36	2,33	0,00	0,00	0,00	0,00	0,00	0,12	0,12	0,78	0,00	0,00	0,00		
B.0.10	0+211.75	20,13	0,8	1,28	225	Άμμος	0,5	0,5	10,07	Θραυστό υλικό λατομείου 3Α	0,36	0,36	7,25	0,00	0,00	0,00	0,00	0,00	0,12	0,12	2,42	0,00	0,00	0,00		
B.0.11	0+231.89	10,16	0,8	1,28	225	Άμμος	0,5	0,5	5,08	Θραυστό υλικό λατομείου 3Α	0,36	0,36	3,66	0,00	0,00	0,00	0,00	0,00	0,12	0,12	1,22	0,00	0,00	0,00		
B.0.12	0+242.04	31,4	0,8	1,28	225	Άμμος	0,5	0,5	15,71	Θραυστό υλικό λατομείου 3Α	0,36	0,36	11,31	0,00	0,00	0,00	0,00	0,00	0,12	0,12	3,77	0,00	0,00	0,00		
B.0.13	0+273.44	3,48	0,8	1,28	225	Άμμος	0,5	0,5	1,74	Θραυστό υλικό λατομείου 3Α	0,36	0,36	1,25	0,00	0,00	0,00	0,00	0,00	0,12	0,12	0,42	0,00	0,00	0,00		
B.0.14	0+276.92	5,88	0,8	1,28	225	Άμμος	0,5	0,5	2,94	Θραυστό υλικό λατομείου 3Α	0,36	0,36	2,12	0,00	0,00	0,00	0,00	0,00	0,12	0,12	0,71	0,00	0,00	0,00		
B.0.15	0+282.81	2,82	0,8	1,28	225	Άμμος	0,5	0,5	1,41	Θραυστό υλικό λατομείου 3Α	0,36	0,36	1,01	0,00	0,00	0,00	0,00	0,00	0,12	0,12	0,34	0,00	0,00	0,00		
B.0.16	0+285.63	19,13	0,8	1,28	225	Άμμος	0,5	0,5	9,57	Θραυστό υλικό λατομείου 3Α	0,36	0,36	6,89	0,00	0,00	0,00	0,00	0,00	0,12	0,12	2,30	0,00	0,00	0,00		
B.0.17	0+304.76	13,21	0,8	1,28	225	Άμμος	0,5	0,5	6,61	Θραυστό υλικό λατομείου 3Α	0,36	0,36	4,76	0,00	0,00	0,00	0,00	0,00	0,12	0,12	1,59	0,00	0,00	0,00		
B.0.18	0+317.98	23,06	0,8	1,28	225	Άμμος	0,5	0,5	11,54	Θραυστό υλικό λατομείου 3Α	0,36	0,36	8,31	0,00	0,00	0,00	0,00	0,00	0,12	0,12	2,77	0,00	0,00	0,00		
B.0.19	0+341.04	3,85	0,8	1,28	225	Άμμος	0,5	0,5	1,93	Θραυστό υλικό λατομείου 3Α	0,36	0,36	1,39	0,00	0,00	0,00	0,00	0,00	0,12	0,12	0,46	0,00	0,00	0,00		
B.0.20	0+344.89	16,6	0,8	1,28	225	Άμμος	0,5	0,5	8,3	Θραυστό υλικό λατομείου 3Α	0,36	0,36	5,98	0,00	0,00	0,00	0,00	0,00	0,12	0,12	1,99	0,00	0,00	0,00		
B.0.21	0+361.49	14,42	0,8	1,28	225	Άμμος	0,5	0,5	7,21	Θραυστό υλικό λατομείου 3Α	0,36	0,36	5,19	0,00	0,00	0,00	0,00	0,00	0,12	0,12	1,73	0,00	0,00	0,00		
B.0.22	0+375.91	12,87	0,8	1,28	225	Άμμος	0,5	0,5	6,44	Θραυστό υλικό λατομείου 3Α	0,36	0,36	4,64	0,00	0,00	0,00	0,00	0,00	0,12	0,12	1,55	0,00	0,00	0,00		

Πάσσαλοι	Χ.Θ [m]	Απόσταση Μεταξύ [m] (1)	Πλάτος σκάμματος (m) (2)	Μέσο βάθος (m) (3)	Διάμετρος αγωγού (mm) (4)	Εγκιβ-Υλικό 1	Εγκιβ-Επιφ. 1 [m <sup>2</sup> ]	Εγκιβ.-Μέσες Επιφ. 1 [m <sup>2</sup> ]	Εγκιβ-Ογκοί 1 [m <sup>3</sup> ]	Επίχωση-Υλικό	Επίχωση-Επιφ. [m <sup>2</sup> ]	Επίχωση-Μέσες Επιφ. [m <sup>2</sup> ]	Επίχωση-Ογκοί [m <sup>3</sup> ]	Αποκατάσταση επαρική-Επιφ. [m <sup>2</sup> ]	Αποκατάσταση Επαρική-Μέσες Επιφ. [m <sup>2</sup> ] [0,30*(2)']	Αποκατάσταση Επαρική-Ογκοί [m <sup>3</sup> ] [0,30*(2)']	Αποκατάσταση Ασφαλτος-Επιφ. [m <sup>2</sup> ]	Αποκατάσταση Ασφαλτοδρόμος-Μέσες Επιφ. [m <sup>2</sup> ] [0,25*(2)']	Αποκατάσταση Ασφαλτοδρόμος-Ογκοί [m <sup>3</sup> ] [0,25*(2)']	Οπλισμένο σκυρόδεμα C20/25-Επιφ. [m <sup>2</sup> ] (0,15*(2)')	Οπλισμένο σκυρόδεμα C20/25-Μέσες Επιφ. [m <sup>2</sup> ] (0,15*(2)')	Οπλισμένο σκυρόδεμα C20/25-Ογκοί [m <sup>3</sup> ] [0,15*(2)']	Αποκατάσταση πεζοδρόμο-Επιφ. [m <sup>2</sup> ]	Αποκατάσταση Πεζοδρόμο-Πλακόστρωτο-Μέσες Επιφ. [m <sup>2</sup> ] (0,17*(2)')	Αποκατάσταση Πεζοδρόμο-Πλακόστρωτο-Ογκοί [m <sup>3</sup> ] [0,17*(2)']	
B.0.23	0+388.79	17,94	0,8	1,28	225	Άμμος	0,5	0,5	8,98	Θραυστό υλικό λατομείου 3A	0,36	0,36	6,46	0,00	0,00	0,00	0,00	0,00	0,00	0,12	0,12	2,15	0,00	0,00	0,00	0,00
B.0.24	0+406.73	14,2	0,8	1,28	225	Άμμος	0,5	0,5	7,1	Θραυστό υλικό λατομείου 3A	0,36	0,36	5,11	0,00	0,00	0,00	0,00	0,00	0,00	0,12	0,12	1,70	0,00	0,00	0,00	0,00
B.0.25	0+420.93	18,76	0,8	1,28	225	Άμμος	0,5	0,5	9,39	Θραυστό υλικό λατομείου 3A	0,36	0,36	6,76	0,00	0,00	0,00	0,00	0,00	0,00	0,12	0,12	2,25	0,00	0,00	0,00	0,00
B.0.26	0+439.70	1,51	0,8	1,28	225	Άμμος	0,5	0,5	0,75	Θραυστό υλικό λατομείου 3A	0,36	0,33	0,49	0,00	0,00	0,00	0,00	0,00	0,00	0,12	0,12	0,18	0,00	0,00	0,00	0,00
	0+441.20	8,35	0,8	1,28	225	Άμμος	0,5	0,5	4,18	Θραυστό υλικό λατομείου 3A	0,30	0,29	2,41	0,00	0,00	0,00	0,20	0,20	0,00	0,00	0,00	0,00	0,00	0,00	0,00	0,00
B.0.27	0+449.56	1,27	0,8	1,28	225	Άμμος	0,5	0,5	0,64	Θραυστό υλικό λατομείου 3A	0,28	0,28	0,36	0,00	0,00	0,00	0,20	0,20	0,00	0,00	0,00	0,00	0,00	0,00	0,00	0,00
B.0.28	0+450.83	2,89	0,8	1,28	225	Άμμος	0,5	0,5	1,45	Θραυστό υλικό λατομείου 3A	0,28	0,32	0,91	0,00	0,00	0,00	0,20	0,20	0,00	0,00	0,00	0,00	0,00	0,00	0,00	0,00
	0+453.72	10,87	0,8	1,28	225	Άμμος	0,5	0,5	5,44	Θραυστό υλικό λατομείου 3A	0,35	0,32	3,43	0,00	0,00	0,00	0,20	0,20	0,00	0,00	0,00	0,00	0,00	0,00	0,00	0,00
B.0.29	0+464.59	23,67	0,8	1,28	225	Άμμος	0,5	0,5	11,84	Θραυστό υλικό λατομείου 3A	0,28	0,28	6,63	0,00	0,00	0,00	0,20	0,20	0,00	0,00	0,00	0,00	0,00	0,00	0,00	0,00
B.0.30	0+488.26	17,73	0,8	1,28	225	Άμμος	0,5	0,5	8,87	Θραυστό υλικό λατομείου 3A	0,28	0,28	4,97	0,00	0,00	0,00	0,20	0,20	0,00	0,00	0,00	0,00	0,00	0,00	0,00	0,00
B.0.31	0+505.99	25,97	0,8	1,28	225	Άμμος	0,5	0,5	12,99	Θραυστό υλικό λατομείου 3A	0,28	0,28	7,27	0,00	0,00	0,00	0,20	0,20	0,00	0,00	0,00	0,00	0,00	0,00	0,00	0,00
B.0.32	0+531.97	12,64	0,8	1,28	225	Άμμος	0,5	0,5	6,32	Θραυστό υλικό λατομείου 3A	0,28	0,28	3,54	0,00	0,00	0,00	0,20	0,20	0,00	0,00	0,00	0,00	0,00	0,00	0,00	0,00
B.0.33	0+544.61	2,45	0,8	1,275	225	Άμμος	0,5	0,5	1,22	Θραυστό υλικό λατομείου 3A	0,28	0,28	0,67	0,00	0,00	0,00	0,20	0,20	0,00	0,00	0,00	0,00	0,00	0,00	0,00	0,00
B.0.34	0+547.06	11,56	0,8	1,25	200	Άμμος	0,5	0,489	5,65	Θραυστό υλικό λατομείου 3A	0,27	0,28	3,24	0,00	0,00	0,00	0,20	0,20	0,00	0,00	0,00	0,00	0,00	0,00	0,00	0,00
B.0.34	0+547.06	11,56	0,8	1,25	200	Άμμος	0,489	0,489	5,65	Θραυστό υλικό λατομείου 3A	0,28	0,28	3,24	0,00	0,00	0,00	0,20	0,20	0,00	0,00	0,00	0,00	0,00	0,00	0,00	0,00
B.0.35	0+558.62	22,97	0,8	1,25	200	Άμμος	0,489	0,489	11,22	Θραυστό υλικό λατομείου 3A	0,28	0,28	6,43	0,00	0,00	0,00	0,20	0,20	0,00	0,00	0,00	0,00	0,00	0,00	0,00	0,00
B.0.36	0+581.60	14,95	0,8	1,25	200	Άμμος	0,489	0,489	7,31	Θραυστό υλικό λατομείου 3A	0,28	0,28	4,19	0,00	0,00	0,00	0,20	0,20	0,00	0,00	0,00	0,00	0,00	0,00	0,00	0,00
B.0.37	0+596.55	4,73	0,8	1,25	200	Άμμος	0,489	0,489	2,31	Θραυστό υλικό λατομείου 3A	0,28	0,35	1,64	0,00	0,00	0,00	0,20	0,20	0,00	0,00	0,00	0,00	0,00	0,00	0,00	0,00
	0+601.28	8,16	0,8	1,25	200	Άμμος	0,489	0,489	3,99	Θραυστό υλικό λατομείου 3A	0,41	0,45	3,65	0,00	0,00	0,00	0,00	0,00	0,00	0,00	0,00	0,00	0,00	0,00	0,00	0,00
B.0.38	0+609.44	9,39	0,8	1,25	200	Άμμος	0,489	0,489	4,59	Θραυστό υλικό λατομείου 3A	0,48	0,48	4,51	0,00	0,00	0,00	0,00	0,00	0,00	0,00	0,00	0,00	0,00	0,00	0,00	0,00
B.0.39	0+618.83	0,53	0,8	1,25	200	Άμμος	0,489	0,489	0,26	Θραυστό υλικό λατομείου 3A	0,48	0,48	0,25	0,00	0,00	0,00	0,00	0,00	0,00	0,00	0,00	0,00	0,00	0,00	0,00	0,00
B.0.40	0+619.36	7,08	0,8	1,25	200	Άμμος	0,489	0,489	3,46	Θραυστό υλικό λατομείου 3A	0,48	0,28	2,02	0,00	0,00	0,00	0,00	0,00	0,00	0,00	0,00	0,00	0,00	0,00	0,00	0,00
	0+626.44	5,48	0,8	1,25	200	Άμμος	0,489	0,489	2,68	Θραυστό υλικό λατομείου 3A	0,09	0,09	0,09	0,00	0,00	0,00	0,00	0,00	0,00	0,00	0,00	0,00	0,00	0,00	0,00	0,00
	0+626.44	5,48	0,8	1,25	200	Άμμος	0,489	0,489	2,68	Θραυστό υλικό λατομείου 3A	-0,11	0,00	0,00	0,00	0,00	0,00	0,20	0,20	0,00	0,00	0,00	0,00	0,00	0,00	0,00	
B.0.41	0+631.92	26,59	0,8	1,25	200	Άμμος	0,489	0,489	12,99	Θραυστό υλικό λατομείου 3A	0,28	0,28	7,45	0,00	0,00	0,00	0,20	0,20	0,00	0,00	0,00	0,00	0,00	0,00	0,00	0,00
B.0.42	0+658.51	28,06	0,8	1,25	200	Άμμος	0,489	0,489	13,71	Θραυστό υλικό λατομείου 3A	0,28	0,28	7,86	0,00	0,00	0,00	0,20	0,20	0,00	0,00	0,00	0,00	0,00	0,00	0,00	0,00
B.0.43	0+686.57	7,97	0,8	1,25	200	Άμμος	0,489	0,489	3,9	Θραυστό υλικό λατομείου 3A	0,28	0,28	2,23	0,00	0,00	0,00	0,20	0,20	0,00	0,00	0,00	0,00	0,00	0,00	0,00	0,00
B.0.44	0+694.54						0,489				0,28			0,00			0,20			0,00				0,00		

Πάσσαλοι	Χ.Θ [m]	Απόσταση Μεταξύ [m] (1)	Πλάτος σκάμματος (m) (2)	Μέσο βάθος (m) (3)	Διάμετρος αγωγού (mm) (4)	Εγκιβ-Υλικό 1	Εγκιβ-Επιφ. 1 [m2]	Εγκιβ-Μέσες Επιφ. 1 [m2]	Εγκιβ-Ογκοί 1 [m3]	Επίχωση-Υλικό	Επίχωση-Επιφ. [m2]	Επίχωση-Μέσες Επιφ. [m2]	Επίχωση-Ογκοί [m3]	Αποκατάσταση επαρχιακή-Επιφ. [m2]	Αποκατάσταση Επαρχιακή-Μέσες Επιφ. [m2] [0,30'(2)]	Αποκατάσταση Επαρχιακή-Ογκοί [m3] [0,30'(2)*(1)]	Αποκατάσταση Ασφαλτος-Επιφ. [m2]	Αποκατάσταση Ασφαλτοδρόμος-Μέσες Επιφ. [m2] [0,25'(2)]	Αποκατάσταση Ασφαλτοδρόμος-Ογκοί [m3] [0,25'(2)*(1)]	Οπλισμένο σκυρόδεμα C20/25-Μέσες Επιφ. [m2] [0,15'(2)]	Οπλισμένο σκυρόδεμα C20/25-Ογκοί [m3] [0,15'(2)*(1)]	Αποκατάσταση πεζοδρόμου-Επιφ. [m2]	Αποκατάσταση Πεζοδρόμο-Πλακόστρωτο-Μέσες Επιφ. [m2] [0,17'(2)]	Αποκατάσταση Πεζοδρόμο-Πλακόστρωτο-Ογκοί [m3] [0,17'(2)*(1)]		
B.0.44	0+694.55						0,353				0,22			0,00			0,15		0,15	2,85	0,00	0,00	0,00		0,00	0,00
		18,99	0,6	1,22	180	Άμμος		0,353	6,69	Θραυστό υλικό λατομείου 3Α		0,20	3,85													
B.0.45	0+713.53						0,353				0,19			0,00			0,15				0,00		0,00		0,00	0,00
		16,8	0,6	1,215	180	Άμμος		0,353	5,92	Θραυστό υλικό λατομείου 3Α		0,20	3,35						0,15	2,52	0,00	0,00		0,00	0,00	0,00
B.0.46	0+730.34						0,353				0,21			0,00			0,15				0,00		0,00		0,00	0,00
		31,13	0,6	1,23	180	Άμμος		0,353	10,98	Θραυστό υλικό λατομείου 3Α		0,21	6,54						0,15	4,67	0,00	0,00		0,00	0,00	0,00
B.0.47	0+761.47						0,353				0,21			0,00			0,15				0,00		0,00		0,00	0,00
		10,98	0,6	1,23	180	Άμμος		0,353	3,87	Θραυστό υλικό λατομείου 3Α		0,21	2,31						0,15	1,65	0,00	0,00		0,00	0,00	0,00
B.0.48	0+772.45						0,353				0,21			0,00			0,15				0,00		0,00		0,00	0,00
		16,42	0,6	1,23	180	Άμμος		0,353	5,79	Θραυστό υλικό λατομείου 3Α		0,21	3,45						0,15	2,46	0,00	0,00		0,00	0,00	0,00
B.0.49	0+788.87						0,353				0,21			0,00			0,15				0,00		0,00		0,00	0,00
		8,87	0,6	1,23	180	Άμμος		0,353	3,13	Θραυστό υλικό λατομείου 3Α		0,21	1,86						0,15	1,33	0,00	0,00		0,00	0,00	0,00
B.0.50	0+797.74						0,353				0,21			0,00			0,15				0,00		0,00		0,00	0,00
		8,26	0,6	1,215	180	Άμμος		0,353	2,91	Θραυστό υλικό λατομείου 3Α		0,18	1,52						0,15	1,24	0,00	0,00		0,00	0,00	0,00
	0+806.00						0,353				0,19			0,00			0,15				0,00		0,00		0,00	0,00
		2,03	0,6	1,195	180	Άμμος		0,353	0,72	Θραυστό υλικό λατομείου 3Α		0,19	0,38						0,15	0,30	0,00	0,00		0,00	0,00	0,00
B.0.51	0+808.03						0,353				0,18			0,00			0,15				0,00		0,00		0,00	0,00
B.0.51	0+808.04						0,346				0,19			0,00			0,15				0,00		0,00		0,00	0,00
		5,58	0,6	1,195	160	Άμμος		0,346	1,93	Θραυστό υλικό λατομείου 3Α		0,20	1,11						0,15	0,84	0,00	0,00		0,00	0,00	0,00
B.0.52	0+813.62						0,346				0,21			0,00			0,15				0,00		0,00		0,00	0,00
		2,23	0,6	1,21	160	Άμμος		0,346	0,77	Θραυστό υλικό λατομείου 3Α		0,21	0,47						0,15	0,33	0,00	0,00		0,00	0,00	0,00
B.0.53	0+815.86						0,346				0,21			0,00			0,15				0,00		0,00		0,00	0,00
		10,02	0,6	1,21	160	Άμμος		0,346	3,47	Θραυστό υλικό λατομείου 3Α		0,21	2,11						0,15	1,50	0,00	0,00		0,00	0,00	0,00
B.0.54	0+825.88						0,346				0,21			0,00			0,15				0,00		0,00		0,00	0,00
		6,52	0,6	1,21	160	Άμμος		0,346	2,26	Θραυστό υλικό λατομείου 3Α		0,21	1,37						0,15	0,98	0,00	0,00		0,00	0,00	0,00
B.0.55	0+832.41						0,346				0,21			0,00			0,15				0,00		0,00		0,00	0,00
		13,66	0,6	1,195	160	Άμμος		0,346	4,73	Θραυστό υλικό λατομείου 3Α		0,20	2,73						0,15	2,05	0,00	0,00		0,00	0,00	0,00
B.0.56	0+846.07						0,346				0,19			0,00			0,15				0,00		0,00		0,00	0,00
		2,51	0,6	1,195	160	Άμμος		0,346	0,87	Θραυστό υλικό λατομείου 3Α		0,20	0,50						0,15	0,38	0,00	0,00		0,00	0,00	0,00
B.0.57	0+848.58						0,346				0,21			0,00			0,15				0,00		0,00		0,00	0,00
		5,66	0,6	1,21	160	Άμμος		0,346	1,96	Θραυστό υλικό λατομείου 3Α		0,21	1,19						0,15	0,85	0,00	0,00		0,00	0,00	0,00
B.0.58	0+854.24						0,346				0,21			0,00			0,15				0,00		0,00		0,00	0,00
		11,37	0,6	1,21	160	Άμμος		0,346	3,93	Θραυστό υλικό λατομείου 3Α		0,21	2,39						0,15	1,71	0,00	0,00		0,00	0,00	0,00
B.0.59	0+865.62						0,346				0,21			0,00			0,15				0,00		0,00		0,00	0,00
		7,15	0,6	1,21	160	Άμμος		0,346	2,47	Θραυστό υλικό λατομείου 3Α		0,21	1,50						0,15	1,07	0,00	0,00		0,00	0,00	0,00
B.0.60	0+872.77						0,346				0,21			0,00			0,15				0,00		0,00		0,00	0,00
		5,55	0,6	1,21	160	Άμμος		0,346	1,92	Θραυστό υλικό λατομείου 3Α		0,21	1,17						0,15	0,83	0,00	0,00		0,00	0,00	0,00
B.0.61	0+878.33						0,346				0,21			0,00			0,15				0,00		0,00		0,00	0,00
		9,56	0,6	1,21	160	Άμμος		0,346	3,31	Θραυστό υλικό λατομείου 3Α		0,21	2,01						0,15	1,44	0,00	0,00		0,00	0,00	0,00
B.0.62	0+887.89						0,346				0,21			0,00			0,15				0,00		0,00		0,00	0,00
		19,39	0,6	1,21	160	Άμμος		0,346	6,71	Θραυστό υλικό λατομείου 3Α		0,21	4,07						0,15	2,91	0,00	0,00		0,00	0,00	0,00
B.0.63	0+907.29						0,346				0,21			0,00			0,15				0,00		0,00		0,00	0,00
		10,24	0,6	1,21	160	Άμμος		0,346	3,54	Θραυστό υλικό λατομείου 3Α		0,21	2,15						0,15	1,54	0,00	0,00		0,00	0,00	0,00
B.0.64	0+917.53						0,346				0,21			0,00			0,15				0,00		0,00		0,00	0,00
		16,61	0,6	1,21	160	Άμμος		0,346	5,75	Θραυστό υλικό λατομείου 3Α		0,21	3,49						0,15	2,49	0,00	0,00		0,00	0,00	0,00
B.0.65	0+934.14						0,346				0,21			0,00			0,15				0,00		0,00		0,00	0,00
		21,12	0,6	1,2	160	Άμμος		0,346	7,31	Θραυστό υλικό λατομείου 3Α		0,20	4,28						0,15	3,17	0,00	0,00		0,00	0,00	0,00
B.0.66	0+955.26						0,346				0,20			0,00			0,15				0,00		0,00		0,00	0,00
B.0.66	0+955.27						0,333				0,21			0,00			0,15				0,00		0,00		0,00	0,00
		7,17	0,6	1,175	125	Άμμος		0,333	2,38	Θραυστό υλικό λατομείου 3Α		0,21	1,49						0,15	1,08	0,00	0,00		0,00	0,00	0,00
B.0.67	0+962.43						0,333				0,21			0,00			0,15				0,00		0,00		0,00	0,00
		18,15	0,6	1,18	125	Άμμος		0,333	6,04	Θραυστό υλικό λατομείου 3Α		0,21	3,81						0,15	2,72	0,00	0,00		0,00	0,00	0,00



Πάσσαλοι	Χ.Θ [m]	Απόσταση Μεταξύ [m] (1)	Πλάτος σκάμματος (m) (2)	Μέσο βάθος (m) (3)	Διάμετρος αγωγού (mm) (4)	Εγκιβ-Υλικό 1	Εγκιβ-Επιφ. 1 [m2]	Εγκιβ-Μέσες Επιφ. 1 [m2]	Εγκιβ-Ογκοί 1 [m3]	Επίχωση-Υλικό	Επίχωση-Επιφ. [m2]	Επίχωση-Μέσες Επιφ. [m2]	Επίχωση-Ογκοί [m3]	Αποκατάσταση επαρχιακή-Επιφ. [m2]	Αποκατάσταση Επαρχιακή-Μέσες Επιφ. [m2] [0,30*(2)*(1)]	Αποκατάσταση Επαρχιακή-Ογκοί [m3] [0,30*(2)*(1)]	Αποκατάσταση Ασφαλτος-Επιφ. [m2]	Αποκατάσταση Ασφαλτοδρόμος-Μέσες Επιφ. [m2] [0,25*(2)]	Αποκατάσταση Ασφαλτοδρόμος-Ογκοί [m3] [0,25*(2)*(1)]	Οπλισμένο σκυρόδεμα C20/25-Μέσες Επιφ. [m2] [0,15*(2)]	Οπλισμένο σκυρόδεμα C20/25-Ογκοί [m3] [0,15*(2)*(1)]	Αποκατάσταση πεζοδρόμο-Επιφ. [m2]	Αποκατάσταση Πεζοδρόμο-Πλακόστρωτο-Μέσες Επιφ. [m2] [0,17*(2)]	Αποκατάσταση Πεζοδρόμο-Πλακόστρωτο-Ογκοί [m3] [0,17*(2)*(1)]	
B.0.66	0-980.58	22,01	0,6	1,18	125	Άμμος	0,333	0,333	7,33	Θραυστό υλικό λατομείου 3Α	0,21	0,21	4,62	0,00	0,00	0,00	0,15	0,15	3,30	0,00	0,00	0,00	0,00	0,00	
B.0.69	1-002.60	21,72	0,6	1,18	125	Άμμος	0,333	0,333	7,23	Θραυστό υλικό λατομείου 3Α	0,21	0,21	4,56	0,00	0,00	0,00	0,15	0,15	3,26	0,00	0,00	0,00	0,00	0,00	
B.0.70	1-024.31	19,86	0,6	1,18	125	Άμμος	0,333	0,333	6,61	Θραυστό υλικό λατομείου 3Α	0,21	0,21	4,17	0,00	0,00	0,00	0,15	0,15	2,98	0,00	0,00	0,00	0,00	0,00	
B.0.71	1-044.18	12,42	0,6	1,18	125	Άμμος	0,333	0,333	4,13	Θραυστό υλικό λατομείου 3Α	0,21	0,21	2,61	0,00	0,00	0,00	0,15	0,15	1,86	0,00	0,00	0,00	0,00	0,00	
B.0.72	1-056.60	13,98	0,6	1,17	125	Άμμος	0,333	0,333	4,65	Θραυστό υλικό λατομείου 3Α	0,21	0,20	2,86	0,00	0,00	0,00	0,15	0,15	2,10	0,00	0,00	0,00	0,00	0,00	
B.0.73	1-070.58						0,333				0,20			0,00			0,15			0,00			0,00		
B.0.73	1-070.58						0,318				0,21			0,00			0,15			0,00			0,00		
B.0.74	1-071.85	1,27	0,6	1,14	90	Άμμος	0,318	0,318	0,4	Θραυστό υλικό λατομείου 3Α	0,21	0,21	0,27	0,00	0,00	0,00	0,15	0,15	0,19	0,00	0,00	0,00	0,00	0,00	
	1-076.35	4,5	0,6	1,14	90	Άμμος	0,318	0,318	1,43	Θραυστό υλικό λατομείου 3Α	0,21	0,21	0,94	0,00	0,00	0,00	0,15	0,15	0,68	0,00	0,00	0,00	0,00	0,00	
		9,37	0,6	1,14	90	Άμμος	0,318	0,318	2,98	Θραυστό υλικό λατομείου 3Α	0,27	0,24	2,24	0,00	0,00	0,00	0,00	0,00	0,00	0,09	0,09	0,84	0,00	0,00	
B.0.75	1-085.72	5,62	0,6	1,14	90	Άμμος	0,318	0,318	1,79	Θραυστό υλικό λατομείου 3Α	0,27	0,27	1,52	0,00	0,00	0,00	0,00	0,00	0,00	0,09	0,09	0,51	0,00	0,00	
B.0.76	1-091.35	6,31	0,6	1,14	90	Άμμος	0,318	0,318	2,01	Θραυστό υλικό λατομείου 3Α	0,27	0,27	1,71	0,00	0,00	0,00	0,00	0,00	0,09	0,09	0,57	0,00	0,00		
B.0.77	1-097.66	10,49	0,6	1,14	90	Άμμος	0,318	0,318	3,33	Θραυστό υλικό λατομείου 3Α	0,27	0,23	2,36	0,00	0,00	0,00	0,00	0,00	0,09	0,09	0,94	0,00	0,00		
B.0.78	1-108.15 ΣΥΝ.						0,318		486,94		0,18		320,96	0,00	0,00	0,00	0,00	0,00	102,93	0,09		53,60	0,00	0,00	
Κλάδος1																									
B.0.73	0+000.00	6,75	0,6	1,16	125	Άμμος	0,333	0,333	2,24	Θραυστό υλικό λατομείου 3Α	0,20	0,20	1,37	0,00	0,00	0,00	0,15	0,15	1,01	0,00	0,00	0,00	0,00	0,00	
B.1.1	0+006.75	14,02	0,6	1,16	110	Άμμος	0,327	0,327	4,58	Θραυστό υλικό λατομείου 3Α	0,21	0,21	2,95	0,00	0,00	0,00	0,15	0,15	2,10	0,00	0,00	0,00	0,00	0,00	
B.1.2	0+020.77	14,39	0,6	1,16	110	Άμμος	0,327	0,327	4,7	Θραυστό υλικό λατομείου 3Α	0,21	0,21	3,02	0,00	0,00	0,00	0,15	0,15	2,16	0,00	0,00	0,00	0,00	0,00	
B.1.3	0+035.17	1,24	0,6	1,16	110	Άμμος	0,327	0,327	0,4	Θραυστό υλικό λατομείου 3Α	0,21	0,20	0,24	0,00	0,00	0,00	0,15	0,15	0,19	0,00	0,00	0,00	0,00	0,00	
B.1.4	0+036.41 ΣΥΝ.						0,327		11,93		0,18		7,58	0,00	0,00	0,00	0,15	0,15	5,46	0,00		0,00	0,00	0,00	
Κλάδος2																									
B.0.66	0+000.00	3,99	0,6	1,16	110	Άμμος	0,327	0,327	1,3	Θραυστό υλικό λατομείου 3Α	0,21	0,32	1,27	0,00	0,00	0,00	0,15	0,15	0,60	0,00	0,00	0,00	0,00	0,00	
	0+003.99						0,327				0,42			0,00			0,15		0,00	0,00			0,00		
	0+003.99						0,327				0,48			0,00			0,00		0,09	0,09			0,00		
B.2.1	0+010.29	6,29	0,6	1,16	110	Άμμος	0,327	0,327	2,05	Θραυστό υλικό λατομείου 3Α	0,27	0,38	2,37	0,00	0,00	0,00	0,00	0,00	0,00	0,09	0,09	0,57	0,00	0,00	
B.2.2	0+032.65	22,36	0,6	1,16	110	Άμμος	0,327	0,327	7,3	Θραυστό υλικό λατομείου 3Α	0,27	0,27	6,04	0,00	0,00	0,00	0,00	0,00	0,09	0,09	2,01	0,00	0,00		
B.2.3	0+038.41	5,76	0,6	1,16	110	Άμμος	0,327	0,327	1,88	Θραυστό υλικό λατομείου 3Α	0,27	0,27	1,56	0,00	0,00	0,00	0,00	0,00	0,09	0,09	0,52	0,00	0,00		
B.2.4	0+054.12	15,71	0,6	1,16	110	Άμμος	0,327	0,327	5,13	Θραυστό υλικό λατομείου 3Α	0,27	0,27	4,24	0,00	0,00	0,00	0,00	0,00	0,09	0,09	1,41	0,00	0,00		
B.2.5	0+066.78	12,66	0,6	1,16	110	Άμμος	0,327	0,327	4,14	Θραυστό υλικό λατομείου 3Α	0,27	0,27	3,42	0,00	0,00	0,00	0,00	0,00	0,09	0,09	1,14	0,00	0,00		
		3,18	0,6	1,16	110	Άμμος	0,327	0,327	1,04	Θραυστό υλικό λατομείου 3Α	0,27	0,27	0,86	0,00	0,00	0,00	0,00	0,00	0,09	0,09	0,29	0,00	0,00		

Πάσσαλοι	Χ.Θ [m]	Απόσταση Μεταξύ [m] (1)	Πλάτος σκάμματος (m) (2)	Μέσο βάθος (m) (3)	Διάμετρος αγωγού (mm) (4)	Εγκιβ.-Υλικό 1	Εγκιβ.-Επιφ. 1 [m <sup>2</sup> ]	Εγκιβ.-Μέσος Επιφ. 1 [m <sup>2</sup> ]	Εγκιβ.-Ογκοί 1 [m <sup>3</sup> ]	Επίχωση-Υλικό	Επίχωση-Επιφ. [m <sup>2</sup> ]	Επίχωση-Μέσος Επιφ. [m <sup>2</sup> ]	Επίχωση-Ογκοί [m <sup>3</sup> ]	Αποκατάσταση επαρχιακή-Επιφ. [m <sup>2</sup> ]	Αποκατάσταση Επαρχιακή-Μέσος Επιφ. [m <sup>2</sup> ] [0,30'(2)]	Αποκατάσταση Επαρχιακή-Ογκοί [m <sup>3</sup> ] [0,30*(2)*(1)]	Αποκατάσταση Ασφαλτος-Επιφ. [m <sup>2</sup> ]	Αποκατάσταση Ασφαλτόδρομος-Μέσος Επιφ. [m <sup>2</sup> ] [0,25'(2)]	Αποκατάσταση Ασφαλτόδρομος-Ογκοί [m <sup>3</sup> ] [0,25*(2)*(1)]	Οπλισμένο σκυρόδεμα C20/25-Επιφ. [m <sup>2</sup> ]	Οπλισμένο σκυρόδεμα C20/25-Μέσος Επιφ. [m <sup>2</sup> ] [0 15*(2)]	Οπλισμένο σκυρόδεμα C20/25-Ογκοί [m <sup>3</sup> ] [0,15*(2)*(1)]	Αποκατάσταση πεζοδρόμου-Επιφ. [m <sup>2</sup> ]	Αποκατάσταση Πεζοδρόμου-Πλακόστρωτο-Μέσος Επιφ. [m <sup>2</sup> ] [0 17*(2)]	Αποκατάσταση Πεζοδρόμου-Πλακόστρωτο-Ογκοί [m <sup>3</sup> ] [0,17*(2)*(1)]		
B.2.6	0-069.96						0,327				0,27			0,00			0,00			0,09			0,00				
		0,47	0,6	1,16	110	Άμμος		0,327	0,15	Θραυστό υλικό λατομείου 3Α		0,23	0,11		0,00	0,00			0,00	0,09			0,00		0,00	0,00	
B.2.7	0-070.43						0,327							0,00						0,09				0,00		0,00	
		ΣΥΝ.							22,99				19,86			0,00			0,60		0,09				0,00		0,00
Κλάδος3																											
B.0.56	0-000.00						0,318				0,21			0,00			0,15			0,00				0,00			
		6,32	0,6	1,14	90	Άμμος		0,318	2,01	Θραυστό υλικό λατομείου 3Α		0,21	1,34		0,00	0,00		0,15	0,15	0,00		0,00	0,00	0,00	0,00	0,00	0,00
		0-006.32					0,318				0,21			0,00			0,15			0,00				0,00		0,00	0,00
		0-006.32					0,318				0,27			0,00			0,00			0,09				0,00		0,00	0,00
		3,22	0,6	1,14	90	Άμμος		0,318	1,02	Θραυστό υλικό λατομείου 3Α		0,27	0,88		0,00	0,00		0,00	0,00	0,09		0,09	0,29	0,00	0,00	0,00	
B.3.1	0-009.54						0,318				0,27			0,00			0,00			0,09				0,00		0,00	0,00
		16,01	0,6	1,14	90	Άμμος		0,318	5,09	Θραυστό υλικό λατομείου 3Α		0,27	4,32		0,00	0,00		0,00	0,00	0,09		0,09	1,44	0,00	0,00	0,00	0,00
B.3.2	0-025.55						0,318				0,27			0,00			0,00			0,09				0,00		0,00	0,00
		13,63	0,6	1,14	90	Άμμος		0,318	4,33	Θραυστό υλικό λατομείου 3Α		0,27	3,68		0,00	0,00		0,00	0,00	0,09		0,09	1,23	0,00	0,00	0,00	0,00
B.3.3	0-039.19						0,318				0,27			0,00			0,00			0,09				0,00		0,00	0,00
		9,97	0,6	1,14	90	Άμμος		0,318	3,17	Θραυστό υλικό λατομείου 3Α		0,27	2,69		0,00	0,00		0,00	0,00	0,09		0,09	0,90	0,00	0,00	0,00	0,00
B.3.4	0-049.15						0,318				0,27			0,00			0,00			0,09				0,00		0,00	0,00
		15,25	0,6	1,14	90	Άμμος		0,318	4,84	Θραυστό υλικό λατομείου 3Α		0,27	4,12		0,00	0,00		0,00	0,00	0,09		0,09	1,37	0,00	0,00	0,00	0,00
B.3.5	0-064.40						0,318				0,27			0,00			0,00			0,09				0,00		0,00	0,00
		12,57	0,6	1,14	90	Άμμος		0,318	3,99	Θραυστό υλικό λατομείου 3Α		0,27	3,39		0,00	0,00		0,00	0,00	0,09		0,09	1,13	0,00	0,00	0,00	0,00
B.3.6	0-076.97						0,318				0,27			0,00			0,00			0,09				0,00		0,00	0,00
		12,33	0,6	1,14	90	Άμμος		0,318	3,92	Θραυστό υλικό λατομείου 3Α		0,27	3,33		0,00	0,00		0,00	0,00	0,09		0,09	1,11	0,00	0,00	0,00	0,00
B.3.7	0-089.30						0,318				0,27			0,00			0,00			0,09				0,00		0,00	0,00
		21,77	0,6	1,14	90	Άμμος		0,318	6,92	Θραυστό υλικό λατομείου 3Α		0,27	5,88		0,00	0,00		0,00	0,00	0,09		0,09	1,96	0,00	0,00	0,00	0,00
B.3.8	0-111.08						0,318				0,27			0,00			0,00			0,09				0,00		0,00	0,00
		19,05	0,6	1,14	90	Άμμος		0,318	6,05	Θραυστό υλικό λατομείου 3Α		0,27	5,15		0,00	0,00		0,00	0,00	0,09		0,09	1,72	0,00	0,00	0,00	0,00
B.3.9	0-130.13						0,318				0,27			0,00			0,00			0,09				0,00		0,00	0,00
		15,53	0,6	1,13	90	Άμμος		0,318	4,93	Θραυστό υλικό λατομείου 3Α		0,27	4,13		0,00	0,00		0,00	0,00	0,09		0,09	1,40	0,00	0,00	0,00	0,00
B.3.10	0-145.67						0,305				0,27			0,00			0,00			0,09				0,00		0,00	0,00
		20,42	0,6	1,12	63	Άμμος		0,305	6,22	Θραυστό υλικό λατομείου 3Α		0,27	5,51		0,00	0,00		0,00	0,00	0,09		0,09	1,84	0,00	0,00	0,00	0,00
B.3.11	0-166.09						0,305				0,27			0,00			0,00			0,09				0,00		0,00	0,00
		1,23	0,6	1,12	63	Άμμος		0,305	0,37	Θραυστό υλικό λατομείου 3Α		0,23	0,28		0,00	0,00		0,00	0,00	0,09		0,09	0,11	0,00	0,00	0,00	0,00
B.3.12	0-167.32						0,305				0,18			0,00			0,00			0,09				0,00		0,00	0,00
		ΣΥΝ.							52,86				44,71			0,00			0,95		0,09			0,00		0,00	0,00
Κλάδος4																											
B.2.3	0-000.00						0,327				0,27			0,00			0,00			0,09				0,00		0,00	0,00
		1,25	0,6	1,16	110	Άμμος		0,327	0,41	Θραυστό υλικό λατομείου 3Α		0,23	0,28		0,00	0,00		0,00	0,00	0,09				0,00		0,00	0,00
B.4.1	0-001.25						0,327				0,18			0,00			0,00			0,09				0,00		0,00	0,00
		ΣΥΝ.							0,41			0,28				0,00			0,00	0,09				0,00		0,00	0,00
Κλάδος5																											
B.0.51	0-000.00						0,318				0,21			0,00			0,15			0,00				0,00		0,00	0,00
		9,98	0,6	1,14	90	Άμμος		0,318	3,17	Θραυστό υλικό λατομείου 3Α		0,21	2,10		0,00	0,00		0,15	1,50	0,00		0,00	0,00	0,00	0,00	0,00	0,00
B.5.1	0-009.99						0,318				0,21			0,00			0,15			0,00				0,00		0,00	0,00
		9,4	0,6	1,14	90	Άμμος		0,318	2,98	Θραυστό υλικό λατομείου 3Α		0,21	1,97		0,00	0,00		0,15	1,41	0,00		0,00	0,00	0,00	0,00	0,00	0,00
B.5.2	0-019.38						0,318				0,21			0,00			0,15			0,00				0,00		0,00	0,00
		21,03	0,6	1,14	90	Άμμος		0,318	6,68	Θραυστό υλικό λατομείου 3Α		0,21	4,42		0,00	0,00		0,15	3,15	0,00		0,00	0,00	0,00	0,00	0,00	0,00
B.5.3	0-040.41						0,318				0,21			0,00			0,15			0,00				0,00		0,00	0,00
		10,48	0,6	1,14	90	Άμμος		0,318	3,33	Θραυστό υλικό λατομείου 3Α		0,21	2,20		0,00	0,00		0,15	1,57	0,00		0,00	0,00	0,00	0,00	0,00	0,00
B.5.4	0-050.90						0,318				0,21			0,00			0,15			0,00				0,00		0,00	0,00
		33,42	0,6	1,14	90	Άμμος		0,318	10,62	Θραυστό υλικό λατομείου 3Α		0,21	7,02		0,00	0,00		0,15	5,02	0,00		0,00	0,00	0,00	0,00	0,00	0,00

Πάσσαλοι	Χ.Θ [m]	Απόσταση Μεταξύ [m] (1)	Πλάτος σκάμματος (m) (2)	Μέσο βάθος (m) (3)	Διάμετρος αγωγού (mm) (4)	Εγκιβ-Υλικό 1	Εγκιβ-Επιφ. 1 [m2]	Εγκιβ-Μέσες Επιφ. 1 [m2]	Εγκιβ-Ογκοί 1 [m3]	Επίχωση-Υλικό	Επίχωση-Επιφ. [m2]	Επίχωση-Μέσες Επιφ. [m2]	Επίχωση-Ογκοί [m3]	Αποκατάσταση επαρχιακή-Επιφ. [m2]	Αποκατάσταση Επαρχιακή-Μέσες Επιφ. [m2] [0,30'(2)]	Αποκατάσταση Επαρχιακή-Ογκοί [m3] [0,30'(2)'(1)]	Αποκατάσταση Ασφαλτος-Επιφ. [m2]	Αποκατάσταση Ασφαλτοδρόμος-Μέσες Επιφ. [m2] [0,25'(2)]	Αποκατάσταση Ασφαλτοδρόμος-Ογκοί [m3] [0,25'(2)'(1)]	Οπλισμένο σκυρόδεμα C20/25-Επιφ. [m2]	Οπλισμένο σκυρόδεμα C20/25-Μέσες Επιφ. [m2] [0,15'(2)]	Οπλισμένο σκυρόδεμα C20/25-Ογκοί [m3] [0,15'(2)'(1)]	Αποκατάσταση πεζοδρόμου-Επιφ. [m2]	Αποκατάσταση Πεζοδρόμο-Πλακόστρωτο-Μέσες Επιφ. [m2] [0,17'(2)]	Αποκατάσταση Πεζοδρόμο-Πλακόστρωτο-Ογκοί [m3] [0,17'(2)'(1)]	
B.5.5	0-084.32	15,43	0,6	1,14	90	Άμμος	0,318	0,318	4,9	Θραυστό υλικό λατομείου 3Α	0,21	0,21	3,24	0,00	0,00	0,00	0,15	0,15	2,32	0,00	0,00	0,00	0,00	0,00	0,00	
B.5.6	0-099.75	2,35	0,6	1,14	90	Άμμος	0,318	0,318	0,75	Θραυστό υλικό λατομείου 3Α	0,21	0,20	0,46	0,00	0,00	0,00	0,15	0,15	0,35	0,00	0,00	0,00	0,00	0,00	0,00	
B.5.7	0-102.11 ΣΥΝ.						0,318		32,43				21,41	0,00		0,00			15,32	0,00			0,00			0,00
Κλάδος6																										
B.0.45	0-000.00	1,38	0,6	1,16	110	Άμμος	0,327	0,327	0,45	Θραυστό υλικό λατομείου 3Α	0,21	0,25	0,35	0,00	0,00	0,00	0,15	0,15	0,21	0,00	0,00	0,00	0,00	0,00	0,00	0,00
	0-001.38	6,87	0,6	1,16	110	Άμμος	0,327	0,327	2,24	Θραυστό υλικό λατομείου 3Α	0,21	0,25	1,75	0,00	0,00	0,00	0,15	0,15	1,03	0,00	0,00	0,00	0,00	0,00	0,00	0,00
B.6.1	0-008.25	18,79	0,6	1,165	110	Άμμος	0,327	0,327	6,14	Θραυστό υλικό λατομείου 3Α	0,21	0,21	3,95	0,00	0,00	0,00	0,15	0,15	2,82	0,00	0,00	0,00	0,00	0,00	0,00	0,00
B.6.2	0-027.04	15,59	0,6	1,165	110	Άμμος	0,327	0,327	5,09	Θραυστό υλικό λατομείου 3Α	0,21	0,21	3,28	0,00	0,00	0,00	0,15	0,15	2,34	0,00	0,00	0,00	0,00	0,00	0,00	0,00
B.6.3	0-042.64	22,82	0,6	1,16	110	Άμμος	0,327	0,327	7,45	Θραυστό υλικό λατομείου 3Α	0,21	0,21	4,79	0,00	0,00	0,00	0,15	0,15	3,42	0,00	0,00	0,00	0,00	0,00	0,00	0,00
B.6.4	0-065.46	8,9	0,6	1,16	110	Άμμος	0,327	0,327	2,91	Θραυστό υλικό λατομείου 3Α	0,21	0,21	1,87	0,00	0,00	0,00	0,15	0,15	1,34	0,00	0,00	0,00	0,00	0,00	0,00	0,00
B.6.5	0-074.36	16,86	0,6	1,16	110	Άμμος	0,327	0,327	5,51	Θραυστό υλικό λατομείου 3Α	0,21	0,21	3,54	0,00	0,00	0,00	0,15	0,15	2,53	0,00	0,00	0,00	0,00	0,00	0,00	0,00
B.6.6	0-091.23	11,97	0,6	1,16	110	Άμμος	0,327	0,327	3,91	Θραυστό υλικό λατομείου 3Α	0,21	0,21	2,51	0,00	0,00	0,00	0,15	0,15	1,80	0,00	0,00	0,00	0,00	0,00	0,00	0,00
B.6.7	0-103.20	7,99	0,6	1,16	110	Άμμος	0,327	0,327	2,61	Θραυστό υλικό λατομείου 3Α	0,21	0,21	1,68	0,00	0,00	0,00	0,15	0,15	1,20	0,00	0,00	0,00	0,00	0,00	0,00	0,00
B.6.8	0-111.19	3,38	0,6	1,16	110	Άμμος	0,327	0,327	1,1	Θραυστό υλικό λατομείου 3Α	0,21	0,20	0,66	0,00	0,00	0,00	0,15	0,15	0,51	0,00	0,00	0,00	0,00	0,00	0,00	0,00
B.6.9	0-114.58 ΣΥΝ.						0,327		37,41				24,38	0,00		0,00			17,19	0,00			0,00			0,00
Κλάδος7																										
B.6.3	0-000.00	0,73	0,6	1,17	110	Άμμος	0,327	0,327	0,24	Θραυστό υλικό λατομείου 3Α	0,21	0,20	0,14	0,00	0,00	0,00	0,15	0,15	0,11	0,00	0,00	0,00	0,00	0,00	0,00	0,00
B.7.1	0-000.73 ΣΥΝ.						0,327		0,24				0,14	0,00		0,00			0,11	0,00			0,00			0,00
Κλάδος8																										
B.0.44	0-000.00	2,44	0,6	1,165	63	Άμμος	0,305	0,305	0,74	Θραυστό υλικό λατομείου 3Α	0,25	0,17	0,42	0,00	0,00	0,00	0,15	0,15	0,37	0,00	0,00	0,00	0,00	0,00	0,00	0,00
	0-002.44	2,75	0,6	1,135	63	Άμμος	0,305	0,305	0,84	Θραυστό υλικό λατομείου 3Α	0,09	0,18	0,50	0,00	0,00	0,00	0,00	0,00	0,00	0,09	0,09	0,25	0,00	0,00	0,00	0,00
B.8.1	0-005.19	13,07	0,6	1,115	63	Άμμος	0,305	0,305	3,98	Θραυστό υλικό λατομείου 3Α	0,27	0,27	3,53	0,00	0,00	0,00	0,00	0,00	0,00	0,09	0,09	1,18	0,00	0,00	0,00	0,00
B.8.2	0-018.26	7,74	0,6	1,11	63	Άμμος	0,305	0,305	2,36	Θραυστό υλικό λατομείου 3Α	0,27	0,23	1,74	0,00	0,00	0,00	0,00	0,00	0,00	0,09	0,09	0,70	0,00	0,00	0,00	0,00
B.8.3	0-026.00 ΣΥΝ.						0,305		7,92				6,19	0,00		0,00			0,37	0,09			2,12			0,00
Κλάδος9																										
B.0.28	0+000.00	0,94	0,8	1,25	180	Άμμος	0,479	0,479	0,45	Θραυστό υλικό λατομείου 3Α	0,30	0,32	0,31	0,00	0,00	0,00	0,20	0,20	0,19	0,00	0,00	0,00	0,00	0,00	0,00	0,00
	0+000.94	15,65	0,6	1,225	180	Άμμος	0,353	0,353	5,52	Θραυστό υλικό λατομείου 3Α	0,26	0,23	3,54	0,00	0,00	0,00	0,15	0,15	2,35	0,00	0,00	0,00	0,00	0,00	0,00	0,00

Πάσσαλοι	Χ.Θ [m]	Απόσταση Μεταξύ [m] (1)	Πλάτος σκάμματος (m) (2)	Μέσο βάθος (m) (3)	Διάμετρος αγωγού (mm) (4)	Έγκιβ-Υλικό 1	Έγκιβ.-Επιφ. 1 [m2]	Έγκιβ.-Μέσες Επιφ. 1 [m2]	Έγκιβ.-Ογκοί 1 [m3]	Επιχώση-Υλικό	Επιχώση-Επιφ. [m2]	Επιχώση-Μέσες Επιφ. [m2]	Επιχώση-Ογκοί [m3]	Αποκατάσταση επαρχιακή-Επιφ. [m2]	Αποκατάσταση Επαρχιακή-Μέσες Επιφ. [m2] [0,30*(2)²]	Αποκατάσταση Επαρχιακή-Ογκοί [m3] [0,30*(2)*(1)]	Αποκατάσταση Ασφαλτος-Επιφ. [m2]	Αποκατάσταση Ασφαλτοδρομhos-Μέσες Επιφ. [m2] [0,25*(2)²]	Αποκατάσταση Ασφαλτοδρομhos-Ογκοί [m3] [0,25*(2)*(1)]	Οπλισμένο σκυρόδεμα C20/25-Επιφ. [m2]	Οπλισμένο σκυρόδεμα C20/25-Μέσες Επιφ. [m2] [0,15*(2)²]	Οπλισμένο σκυρόδεμα C20/25-Ογκοί [m3] [0,15*(2)*(1)]	Αποκατάσταση πεζοδρόμιου-Επιφ. [m2]	Αποκατάσταση Πεζοδρόμιου-Πλακόστρωτο-Μέσες Επιφ. [m2] [0,17*(2)²]	Αποκατάσταση Πεζοδρόμιου-Πλακόστρωτο-Ογκοί [m3] [0,17*(2)*(1)]	
B.9.1	0-016.60					Άμμος	0,353				0,19			0,00			0,15			0,00			0,00			0,00
B.9.1	0-016.60	7,09	0,6	1,16	110	Άμμος	0,327	0,327	2,31	Θραυστό υλικό λατομείου 3Α	0,21	0,21	1,49	0,00	0,00	0,00	0,15	0,15	1,06	0,00	0,00	0,00	0,00	0,00	0,00	
B.9.2	0-023.68					Άμμος	0,327																			
B.9.2		9,11	0,6	1,16	110	Άμμος	0,327	0,327	2,97	Θραυστό υλικό λατομείου 3Α	0,21	0,21	1,91	0,00	0,00	0,00	0,15	0,15	1,37	0,00	0,00	0,00	0,00	0,00	0,00	
B.9.3	0-032.80					Άμμος	0,327																			
B.9.3		9,89	0,6	1,16	110	Άμμος	0,327	0,327	3,23	Θραυστό υλικό λατομείου 3Α	0,21	0,21	2,08	0,00	0,00	0,00	0,15	0,15	1,48	0,00	0,00	0,00	0,00	0,00	0,00	
B.9.4	0-042.69					Άμμος	0,327																			
B.9.4		16,2	0,6	1,16	110	Άμμος	0,327	0,327	5,29	Θραυστό υλικό λατομείου 3Α	0,21	0,21	3,40	0,00	0,00	0,00	0,15	0,15	2,43	0,00	0,00	0,00	0,00	0,00	0,00	
B.9.5	0-058.89					Άμμος	0,327																			
B.9.5		20,9	0,6	1,16	110	Άμμος	0,327	0,327	6,82	Θραυστό υλικό λατομείου 3Α	0,21	0,21	4,39	0,00	0,00	0,00	0,15	0,15	3,14	0,00	0,00	0,00	0,00	0,00	0,00	
B.9.6	0-079.79					Άμμος	0,327																			
B.9.6		26,59	0,6	1,15	110	Άμμος	0,327	0,327	8,68	Θραυστό υλικό λατομείου 3Α	0,21	0,20	5,40	0,00	0,00	0,00	0,15	0,15	3,99	0,00	0,00	0,00	0,00	0,00	0,00	
B.9.7	0-106.38					Άμμος	0,327																			
B.9.7		23,75	0,6	1,15	110	Άμμος	0,327	0,327	7,76	Θραυστό υλικό λατομείου 3Α	0,21	0,20	4,82	0,00	0,00	0,00	0,15	0,15	3,56	0,00	0,00	0,00	0,00	0,00	0,00	
B.9.8	0-130.13					Άμμος	0,327																			
B.9.8		27,08	0,6	1,16	110	Άμμος	0,327	0,327	8,84	Θραυστό υλικό λατομείου 3Α	0,21	0,21	5,69	0,00	0,00	0,00	0,15	0,15	4,06	0,00	0,00	0,00	0,00	0,00	0,00	
B.9.9	0-157.21					Άμμος	0,327																			
B.9.9		3,55	0,6	1,1	110	Άμμος	0,327	0,327	1,16	Θραυστό υλικό λατομείου 3Α	0,14	0,18	0,62	0,00	0,00	0,00	0,15	0,15	0,53	0,00	0,00	0,00	0,00	0,00	0,00	
B.9.10	0-160.77					Άμμος	0,327																			
B.9.10		2,32	0,6	1,1	110	Άμμος	0,327	0,327	0,76	Θραυστό υλικό λατομείου 3Α	0,21	0,18	0,41	0,00	0,00	0,00	0,15	0,15	0,35	0,00	0,00	0,00	0,00	0,00	0,00	
B.9.11	0-163.09					Άμμος	0,327																			
B.9.11		8,96	0,6	1,16	110	Άμμος	0,327	0,327	2,93	Θραυστό υλικό λατομείου 3Α	0,21	0,18	1,63	0,00	0,00	0,00	0,15	0,15	1,35	0,00	0,00	0,00	0,00	0,00	0,00	
	0-172.05					Άμμος	0,327																			
	0-172.05					Άμμος	0,327																			
B.9.12	0-173.79					Άμμος	0,327																			
B.9.12		1,74	0,6	1,16	110	Άμμος	0,327	0,327	0,57	Θραυστό υλικό λατομείου 3Α	0,27	0,24	0,42	0,00	0,00	0,00	0,00	0,00	0,00	0,00	0,00	0,00	0,00	0,00	0,00	
B.9.13	0-181.29					Άμμος	0,327																			
B.9.13		7,49	0,6	1,16	110	Άμμος	0,327	0,327	2,45	Θραυστό υλικό λατομείου 3Α	0,27	0,27	2,02	0,00	0,00	0,00	0,00	0,00	0,00	0,00	0,00	0,00	0,00	0,00	0,00	
B.9.14	0-194.71					Άμμος	0,327																			
B.9.14		13,42	0,6	1,16	110	Άμμος	0,327	0,327	4,38	Θραυστό υλικό λατομείου 3Α	0,27	0,27	3,62	0,00	0,00	0,00	0,00	0,00	0,00	0,00	0,00	0,00	0,00	0,00	0,00	
B.9.15	0-197.92					Άμμος	0,333																			
B.9.15		3,2	0,6	1,165	110	Άμμος	0,333	0,333	1,05	Θραυστό υλικό λατομείου 3Α	0,27	0,27	0,87	0,00	0,00	0,00	0,00	0,00	0,00	0,00	0,00	0,00	0,00	0,00	0,00	
	0-203.62					Άμμος	0,448																			
	0-203.62					Άμμος	0,448																			
B.9.16	0-207.19					Άμμος	0,448																			
B.9.16		5,7	0,6	1,21	110	Άμμος	0,448	0,448	1,9	Θραυστό υλικό λατομείου 3Α	0,46	0,30	1,71	0,00	0,00	0,00	0,00	0,00	0,00	0,00	0,00	0,00	0,00	0,00	0,00	
	0-224.46					Άμμος	0,426																			
	0-224.46					Άμμος	0,426																			
B.9.18	0-235.59					Άμμος	0,426																			
B.9.18		17,27	0,8	1,51	125	Άμμος	0,448	0,448	7,73	Θραυστό υλικό λατομείου 3Α	0,79	0,62	10,78	0,00	0,00	0,00	0,00	0,00	0,00	0,00	0,00	0,00	0,00	0,00	0,00	
B.9.17	0-224.46					Άμμος	0,426																			
B.9.17		11,13	0,8	1,55	90	Άμμος	0,426	0,426	4,74	Θραυστό υλικό λατομείου 3Α	0,80	0,69	7,63	0,00	0,00	0,00	0,00	0,00	0,00	0,00	0,00	0,00	0,00	0,00	0,00	
B.9.19	0-263.18					Άμμος	0,426																			
B.9.19		27,59	0,8	1,55	90	Άμμος	0,426	0,426	11,74	Θραυστό υλικό λατομείου 3Α	0,57	0,63	17,27	0,00	0,00	0,00	0,00	0,00	0,00	0,00	0,00	0,00	0,00	0,00	0,00	
		ΣΥΝ.							92,87				81,62			0,00				25,86				9,99		0,00

Πάσσαλοι	Χ.Θ [m]	Απόσταση Μεταξύ [m] (1)	Πλάτος σκάμματος (m) (2)	Μέσο βάθος (m) (3)	Διάμετρος αγωγού (mm) (4)	Έγκιβ-Υλικό 1	Έγκιβ-Επιφ. 1 [m2]	Έγκιβ-Μέσες Επιφ. 1 [m2]	Έγκιβ-Ογκοί 1 [m3]	Επίχωση-Υλικό	Επίχωση-Επιφ. [m2]	Επίχωση-Μέσες Επιφ. [m2]	Επίχωση-Ογκοί [m3]	Αποκατάσταση επαρχιακή-Επιφ. [m2]	Αποκατάσταση Επαρχιακή-Μέσες Επιφ. [m2] [0,30*(2)]	Αποκατάσταση Επαρχιακή-Ογκοί [m3] [0,30*(2)*(1)]	Αποκατάσταση Ασφαλτος-Επιφ. [m2]	Αποκατάσταση Ασφαλτοδρόμος-Μέσες Επιφ. [m2] [0,25*(2)]	Αποκατάσταση Ασφαλτοδρόμος-Ογκοί [m3] [0,25*(2)*(1)]	Οπλισμένο σκυρόδεμα C20/25-Μέσες Επιφ. [m2] [0,15*(2)]	Οπλισμένο σκυρόδεμα C20/25-Ογκοί [m3] [0,15*(2)*(1)]	Αποκατάσταση πεζοδρόμου-Επιφ. [m2]	Αποκατάσταση Πεζοδρόμου-Πλακόστρωτο-Μέσες Επιφ. [m2] [0,17*(2)]	Αποκατάσταση Πεζοδρόμου-Πλακόστρωτο-Ογκοί [m3] [0,17*(2)*(1)]	
Κλάδος 10																									
B.9.17	0+000.00	1,4	0,8	1,725	90	Άμμος	0,426	0,426	0,59	Θραυστό υλικό λατομείου 3Α	0,80	0,73	1,02	0,00	0,00	0,00	0,00	0,00	0,00	0,12	0,17	0,00	0,00	0,00	0,00
	0+001.40						0,426				0,65			0,00			0,00			0,12			0,00		
	0+001.40						0,372				0,57			0,00			0,00			0,11			0,00		
		0,23	0,7	1,755	90	Άμμος		0,372	0,08	Θραυστό υλικό λατομείου 3Α		0,56	0,13	0,00	0,00	0,00	0,00	0,00	0,11	0,11	0,02	0,00	0,00	0,00	
	0+001.63						0,372				0,55			0,00			0,00			0,11			0,00		
		6,26	0,7	1,88	90	Άμμος		0,372	2,33	Θραυστό υλικό λατομείου 3Α	1,18	0,73	4,59	0,00	0,00	0,00	0,00	0,00	0,11	0,11	0,66	0,00	0,00	0,00	
	0+007.90						0,48							0,00			0,00			0,14			0,00		
		10,2	0,9	2,29	90	Άμμος	0,48	0,48	4,89	Θραυστό υλικό λατομείου 3Α	1,70	1,44	14,69	0,00	0,00	0,00	0,00	0,00	0,14	0,14	1,38	0,00	0,00	0,00	
B.10.2	0+018.11						0,48				1,70			0,00	0,00	0,00	0,00	0,00	0,14	0,14	1,38	0,00	0,00	0,00	
		11,92	0,9	2,29	90	Άμμος		0,48	5,72	Θραυστό υλικό λατομείου 3Α		1,52	18,11	0,00	0,00	0,00	0,00	0,00	0,14	0,14	1,61	0,00	0,00	0,00	
	0+030.03						0,48				1,34			0,00			0,00			0,14			0,00		
	0+030.03						0,372				1,04			0,00			0,00			0,11			0,00		
		5,12	0,7	1,875	90	Άμμος		0,372	1,9	Θραυστό υλικό λατομείου 3Α		0,92	4,71	0,00	0,00	0,00	0,00	0,00	0,11	0,11	0,54	0,00	0,00	0,00	
	0+035.15						0,372				0,80			0,00			0,00			0,11			0,00		
	0+035.16						0,426				0,91			0,00			0,00			0,12			0,00		
		1,1	0,8	1,725	90	Άμμος		0,426	0,47	Θραυστό υλικό λατομείου 3Α	0,68	0,80	0,88	0,00	0,00	0,00	0,00	0,00	0,12	0,12	0,13	0,00	0,00	0,00	
B.10.3	0+036.26						0,426							0,00	0,00	0,00	0,00	0,00	0,12	0,12	0,13	0,00	0,00	0,00	
	ΣΥΝ.								15,99				44,13	0,00	0,00	0,00	0,00	0,00	0,00		4,51		0,00		0,00
Κλάδος 11																									
B.9.11	0+000.00	3,66	0,6	1,16	110	Άμμος	0,327	0,327	1,2	Θραυστό υλικό λατομείου 3Α	0,21	0,24	0,89	0,00	0,00	0,15	0,15	0,00	0,09	0,09	0,06	0,00	0,00	0,00	
	0+003.66						0,327		0,23	Θραυστό υλικό λατομείου 3Α	0,27	0,27	0,20	0,00	0,00	0,00	0,00	0,00	0,09	0,09	0,06	0,00	0,00	0,00	
		0,72	0,6	1,16	110	Άμμος	0,327	0,327	0,23	Θραυστό υλικό λατομείου 3Α	0,27	0,27	0,20	0,00	0,00	0,00	0,00	0,00	0,09	0,09	0,06	0,00	0,00	0,00	
B.11.1	0+004.38						0,327				0,27			0,00			0,00			0,09			0,00		
B.11.1	0+004.38						0,327				0,27			0,00			0,00			0,09			0,00		
		1,51	0,6	1,17	110	Άμμος	0,327	0,327	0,49	Θραυστό υλικό λατομείου 3Α	0,27	0,27	0,41	0,00	0,00	0,00	0,00	0,00	0,09	0,09	0,14	0,00	0,00	0,00	
B.11.2	0+005.89						0,327				0,27			0,00			0,00			0,09			0,00		
B.11.2	0+005.90						0,327				0,27			0,00			0,00			0,09			0,00		
		17,02	0,6	1,16	110	Άμμος	0,327	0,327	5,56	Θραυστό υλικό λατομείου 3Α	0,27	0,27	4,60	0,00	0,00	0,00	0,00	0,00	0,09	0,09	1,53	0,00	0,00	0,00	
B.11.3	0+022.92						0,327				0,27			0,00			0,00			0,09			0,00		
		7,23	0,6	1,16	110	Άμμος	0,327	0,327	2,36	Θραυστό υλικό λατομείου 3Α	0,27	0,27	1,95	0,00	0,00	0,00	0,00	0,00	0,09	0,09	0,65	0,00	0,00	0,00	
B.11.4	0+030.16						0,327				0,27			0,00			0,00			0,09			0,00		
		11,82	0,6	1,16	110	Άμμος	0,327	0,327	3,86	Θραυστό υλικό λατομείου 3Α	0,27	0,27	3,19	0,00	0,00	0,00	0,00	0,00	0,09	0,09	1,06	0,00	0,00	0,00	
B.11.5	0+041.98						0,327				0,27			0,00			0,00			0,09			0,00		
		7,56	0,6	1,16	110	Άμμος	0,327	0,327	2,47	Θραυστό υλικό λατομείου 3Α	0,27	0,27	2,04	0,00	0,00	0,00	0,00	0,00	0,09	0,09	0,68	0,00	0,00	0,00	
B.11.6	0+049.55						0,327				0,27			0,00			0,00			0,09			0,00		
		13,07	0,6	1,16	110	Άμμος	0,327	0,327	4,27	Θραυστό υλικό λατομείου 3Α	0,27	0,27	3,53	0,00	0,00	0,00	0,00	0,00	0,09	0,09	1,18	0,00	0,00	0,00	
B.11.7	0+062.63						0,327				0,27			0,00			0,00			0,09			0,00		
		14,55	0,6	1,16	110	Άμμος	0,327	0,327	4,75	Θραυστό υλικό λατομείου 3Α	0,27	0,23	3,27	0,00	0,00	0,00	0,00	0,00	0,09	0,09	1,31	0,00	0,00	0,00	
B.11.8	0+077.18						0,327				0,18			0,00			0,00			0,09			0,00		
	ΣΥΝ.								25,2				20,08	0,00	0,00	0,00	0,00	0,00	0,09		6,62		0,00		0,00
Κλάδος 12																									
B.0.34	0+000.00						0,327				0,24			0,00			0,15			0,00			0,00		
		6,43	0,6	1,195	110	Άμμος	0,327	0,327	2,1	Θραυστό υλικό λατομείου 3Α	0,23	0,24	1,52	0,00	0,00	0,00	0,15	0,97	0,00	0,00	0,00	0,00	0,00	0,00	
	0+006.43						0,327				0,23			0,00			0,00			0,09			0,00		
		5,22	0,6	1,17	110	Άμμος	0,327	0,327	1,7	Θραυστό υλικό λατομείου 3Α	0,27	0,25	1,32	0,00	0,00	0,00	0,00	0,00	0,09	0,09	0,47	0,00	0,00	0,00	
B.12.1	0+011.66						0,327				0,27			0,00			0,00			0,09			0,00		
		9,01	0,6	1,16	110	Άμμος	0,327	0,327	2,94	Θραυστό υλικό λατομείου 3Α	0,27	0,27	2,43	0,00	0,00	0,00	0,00	0,00	0,09	0,09	0,81	0,00	0,00	0,00	
B.12.2	0+020.67						0,327				0,27			0,00			0,00			0,09			0,00		
		14,83	0,6	1,165	110	Άμμος	0,327	0,327	4,84	Θραυστό υλικό λατομείου 3Α	0,27	0,27	4,00	0,00	0,00	0,00	0,00	0,00	0,09	0,09	1,33	0,00	0,00	0,00	

Πάσσαλοι	Χ.Θ [m]	Απόσταση Μεταξύ [m] (1)	Πλάτος σκάμματος (m) (2)	Μέσο βάθος (m) (3)	Διάμετρος αγωγού (mm) (4)	Εγκιβ-Υλικό 1	Εγκιβ-Επιφ. 1 [m2]	Εγκιβ-Μέσες Επιφ. 1 [m2]	Εγκιβ-Ογκοί 1 [m3]	Επίχωση-Υλικό	Επίχωση-Επιφ. [m2]	Επίχωση-Μέσες Επιφ. [m2]	Επίχωση-Ογκοί [m3]	Αποκατάσταση επαρχιακή-Επιφ. [m2]	Αποκατάσταση Επαρχιακή-Μέσες Επιφ. [m2] [0,30*(2)²]	Αποκατάσταση Επαρχιακή-Ογκοί [m3] [0,30*(2)³*(1)]	Αποκατάσταση Ασφαλτος-Επιφ. [m2]	Αποκατάσταση Ασφαλτοδρομος-Μέσες Επιφ. [m2] [0,25*(2)²]	Αποκατάσταση Ασφαλτοδρομος-Ογκοί [m3] [0,25*(2)³*(1)]	Οπλισμένο σκυρόδεμα C20/25-Επιφ. [m2]	Οπλισμένο σκυρόδεμα C20/25-Μέσες Επιφ. [m2] [0,15*(2)²]	Οπλισμένο σκυρόδεμα C20/25-Ογκοί [m3] [0,15*(2)³*(1)]	Αποκατάσταση πεζοδρόμου-Επιφ. [m2]	Αποκατάσταση Πεζοδρόμου-Μέσες Επιφ. [m2] [0,17*(2)²]	Αποκατάσταση Πεζοδρόμου-Ογκοί [m3] [0,17*(2)³*(1)]	
B.12.3	0-035.50	14,76	0,6	1,165	110	Άμμος	0,327	0,327	4,82	Θραυστό υλικό λατομείου 3Α	0,27	0,27	3,99	0,00	0,00	0,00	0,00	0,00	0,00	0,09	0,09	1,33	0,00	0,00	0,00	
B.12.4	0-050.26	4,93	0,6	1,155	110	Άμμος	0,327	0,327	1,61	Θραυστό υλικό λατομείου 3Α	0,27	0,27	1,32	0,00	0,00	0,00	0,00	0,00	0,00	0,09	0,09	0,44	0,00	0,00	0,00	
B.12.5	0-055.20	11,2	0,6	1,145	90	Άμμος	0,318	0,318	3,56	Θραυστό υλικό λατομείου 3Α	0,27	0,27	3,02	0,00	0,00	0,00	0,00	0,00	0,00	0,09	0,09	1,01	0,00	0,00	0,00	
B.12.6	0-066.40	6,41	0,6	1,135	90	Άμμος	0,318	0,318	2,04	Θραυστό υλικό λατομείου 3Α	0,27	0,24	1,51	0,00	0,00	0,00	0,00	0,00	0,00	0,09	0,09	0,58	0,00	0,00	0,00	
B.12.7	0-072.81	3,91	0,6	1,13	90	Άμμος	0,318	0,318	1,24	Θραυστό υλικό λατομείου 3Α	0,20	0,26	1,00	0,00	0,00	0,00	0,15	0,15	0,59	0,00	0,00	0,00	0,00	0,00	0,00	
	0-076.72						0,318				0,31			0,00			0,15			0,00				0,00		
	0-076.72	16,57	0,6	1,135	90	Άμμος	0,318	0,318	5,26	Θραυστό υλικό λατομείου 3Α	0,37	0,32	5,32	0,00	0,00	0,00	0,00	0,00	0,00	0,09	0,09	1,49	0,00	0,00	0,00	
B.12.8	0-093.29	11,47	0,6	1,14	90	Άμμος	0,318	0,318	3,64	Θραυστό υλικό λατομείου 3Α	0,27	0,27	3,10	0,00	0,00	0,00	0,00	0,00	0,00	0,09	0,09	1,03	0,00	0,00	0,00	
B.12.9	0-104.76	1,91	0,6	1,14	90	Άμμος	0,318	0,318	0,61	Θραυστό υλικό λατομείου 3Α	0,27	0,23	0,43	0,00	0,00	0,00	0,00	0,00	0,00	0,09	0,09	0,17	0,00	0,00	0,00	
B.12.10	0-106.67						0,318		34,37		0,18		28,96	0,00	0,00	0,00				0,09		8,67	0,00		0,00	
	ΣΥΝ.																									
Κλάδος13																										
B.12.7	0-000.00	14,71	0,6	1,11	63	Άμμος	0,305	0,305	4,48	Θραυστό υλικό λατομείου 3Α	0,21	0,20	2,87	0,00	0,00	0,00	0,15	0,15	2,21	0,00	0,00	0,00	0,00	0,00	0,00	0,00
B.13.1	0-014.72						0,305		4,48		0,18		2,87	0,00	0,00	0,00	0,15	0,15	2,21	0,00	0,00	0,00	0,00	0,00	0,00	0,00
	ΣΥΝ.																									
Κλάδος14																										
B.12.5	0-000.00	3,01	0,6	1,15	110	Άμμος	0,327	0,327	0,98	Θραυστό υλικό λατομείου 3Α	0,26	-0,05		0,00	0,00	0,00	0,00	0,00	0,00	0,09	0,09	0,27	0,00	0,00	0,00	
	0-003.01	9,54	0,6	1,155	110	Άμμος	0,327	0,327	3,12	Θραυστό υλικό λατομείου 3Α	0,27			0,00	0,00	0,00	0,00	0,00	0,00	0,09	0,09	0,86	0,00	0,00	0,00	
B.14.1	0-012.55	14,89	0,6	1,16	110	Άμμος	0,327	0,327	4,86	Θραυστό υλικό λατομείου 3Α	0,27	0,27	4,02	0,00	0,00	0,00	0,00	0,00	0,00	0,09	0,09	1,34	0,00	0,00	0,00	
B.14.2	0-027.44	8,34	0,6	1,16	110	Άμμος	0,327	0,327	2,72	Θραυστό υλικό λατομείου 3Α	0,27	0,23	1,88	0,00	0,00	0,00	0,00	0,00	0,00	0,09	0,09	0,75	0,00	0,00	0,00	
B.14.3	0-035.78						0,327		11,68		0,18		5,90	0,00	0,00	0,00			0,00	0,09		3,22	0,00		0,00	
	ΣΥΝ.																									
Κλάδος15																										
B.9.8	0-000.00	8,41	0,6	1,16	110	Άμμος	0,327	0,327	2,75	Θραυστό υλικό λατομείου 3Α	0,21	0,30	2,54	0,00	0,00	0,00	0,15	0,15	1,26	0,00	0,00	0,00	0,00	0,00	0,00	
	0-008.41	2,16	0,6	1,16	110	Άμμος	0,327	0,327	0,7	Θραυστό υλικό λατομείου 3Α	0,40	0,33	0,72	0,00	0,00	0,00	0,00	0,00	0,00	0,09	0,09	0,19	0,00	0,00	0,00	
B.15.1	0-010.57	14,75	0,6	1,16	110	Άμμος	0,327	0,327	4,82	Θραυστό υλικό λατομείου 3Α	0,27	0,27	3,98	0,00	0,00	0,00	0,00	0,00	0,00	0,09	0,09	1,33	0,00	0,00	0,00	
B.15.2	0-025.33	15,07	0,6	1,16	110	Άμμος	0,327	0,327	4,92	Θραυστό υλικό λατομείου 3Α	0,27	0,23	3,39	0,00	0,00	0,00	0,00	0,00	0,00	0,09	0,09	1,36	0,00	0,00	0,00	
B.14.3	0-040.40						0,327		13,19		0,18		10,64	0,00	0,00	0,00			0,00	0,09		2,88	0,00		0,00	
	ΣΥΝ.																									

Πάσσαλοι	Χ.Θ [m]	Απόσταση Μεταξύ [m] (1)	Πλάτος σκάμματος (m) (2)	Μέσο βάθος (m) (3)	Διάμετρος αγωγού (mm) (4)	Εγκιβ-Υλικό 1	Εγκιβ-Επιφ. 1 [m2]	Εγκιβ-Μέσες Επιφ. 1 [m2]	Εγκιβ-Ογκοί 1 [m3]	Επίχωση-Υλικό	Επίχωση-Επιφ. [m2]	Επίχωση-Μέσες Επιφ. [m2]	Επίχωση-Ογκοί [m3]	Αποκατάσταση επαρχιακή-Επιφ. [m2]	Αποκατάσταση Επαρχιακή-Μέσες Επιφ. [m2] [0,30'(2)]	Αποκατάσταση Επαρχιακή-Ογκοί [m3] [0,30'(2)'(1)]	Αποκατάσταση Ασφαλτος-Επιφ. [m2]	Αποκατάσταση Ασφαλτοδρόμος-Μέσες Επιφ. [m2] [0,25'(2)]	Αποκατάσταση Ασφαλτοδρόμος-Ογκοί [m3] [0,25'(2)'(1)]	Οπλισμένο σκυρόδεμα C20/25-Επιφ. [m2]	Οπλισμένο σκυρόδεμα C20/25-Μέσες Επιφ. [m2] [0,15'(2)]	Οπλισμένο σκυρόδεμα C20/25-Ογκοί [m3] [0,15'(2)'(1)]	Αποκατάσταση πεζοδρόμου-Επιφ. [m2]	Αποκατάσταση Πεζοδρόμο-Πλακόστρωτο-Μέσες Επιφ. [m2] [0,17'(2)]	Αποκατάσταση Πεζοδρόμο-Πλακόστρωτο-Ογκοί [m3] [0,17'(2)'(1)]	
Κλάδος16																										
B.9.7	0+000.00						0,305				0,21			0,00			0,15			0,00				0,00		
		3,04	0,6	1,11	63	Άμμος		0,305	0,93	Θραυστό υλικό λατομείου 3A		0,24	0,72		0,00	0,00		0,15	0,46			0,00		0,00	0,00	
		0+003.04					0,305				0,26			0,00			0,00		0,00	0,09			0,00		0,00	0,00
		0,15	0,6	1,11	63	Άμμος		0,305	0,04	Θραυστό υλικό λατομείου 3A		0,27	0,04		0,00	0,00		0,00	0,00	0,09			0,00		0,00	0,00
B.16.1	0+003.19						0,305				0,27			0,00			0,00		0,00	0,09			0,00		0,00	0,00
		5,89	0,6	1,11	63	Άμμος		0,305	1,8	Θραυστό υλικό λατομείου 3A		0,27	1,59		0,00	0,00		0,00	0,00	0,09			0,09	0,53	0,00	0,00
B.16.2	0+009.09						0,305				0,27			0,00			0,00		0,00	0,09			0,00		0,00	0,00
		13,81	0,6	1,11	63	Άμμος		0,305	4,21	Θραυστό υλικό λατομείου 3A		0,23	3,11		0,00	0,00		0,00	0,00	0,09			0,09	1,24	0,00	0,00
B.16.3	0+022.90						0,305				0,18			0,00			0,00		0,46	0,09			0,00		0,00	0,00
		ΣΥΝ.							6,98				5,46			0,00			0,46	0,09			0,00			0,00
Κλάδος17																										
B.9.6	0+000.00						0,327				0,21			0,00			0,15			0,00			0,00		0,00	0,00
		1,28	0,6	1,16	110	Άμμος		0,327	0,42	Θραυστό υλικό λατομείου 3A		0,20	0,25		0,00	0,00		0,15	0,19	0,00			0,00		0,00	0,00
B.17.1	0+001.28						0,327				0,18			0,00			0,15		0,19	0,00			0,00		0,00	0,00
		ΣΥΝ.							0,42				0,25			0,00			0,19	0,00			0,00			0,00
Κλάδος18																										
B.9.1	0+000.00						0,327				0,21			0,00			0,15			0,00			0,00		0,00	0,00
		3,38	0,6	1,16	110	Άμμος		0,327	1,1	Θραυστό υλικό λατομείου 3A		0,25	0,83		0,00	0,00		0,15	0,51	0,00			0,00		0,00	0,00
		0+003.38					0,327				0,28			0,00			0,00		0,09	0,00			0,00		0,00	0,00
		5,44	0,6	1,16	110	Άμμος		0,327	1,78	Θραυστό υλικό λατομείου 3A		0,28	1,50		0,00	0,00		0,00	0,00	0,09			0,09	0,49	0,00	0,00
B.18.1	0+008.83						0,327				0,27			0,00			0,00		0,00	0,09			0,00		0,00	0,00
		3,39	0,6	1,16	110	Άμμος		0,327	1,11	Θραυστό υλικό λατομείου 3A		0,27	0,92		0,00	0,00		0,00	0,00	0,09			0,09	0,31	0,00	0,00
B.18.2	0+012.22						0,327				0,27			0,00			0,00		0,00	0,09			0,00		0,00	0,00
		9,03	0,6	1,16	110	Άμμος		0,327	2,95	Θραυστό υλικό λατομείου 3A		0,27	2,44		0,00	0,00		0,00	0,00	0,09			0,09	0,81	0,00	0,00
B.18.3	0+021.25						0,327				0,27			0,00			0,00		0,00	0,09			0,00		0,00	0,00
		0,78	0,6	1,16	110	Άμμος		0,327	0,26	Θραυστό υλικό λατομείου 3A		0,23	0,18		0,00	0,00		0,00	0,00	0,09			0,09	0,07	0,00	0,00
B.18.4	0+022.04						0,327				0,18			0,00			0,00		0,51	0,09			0,00		0,00	0,00
		ΣΥΝ.							7,19				5,87			0,00			0,51	0,09			0,00			0,00
		ΟΛΙΚΟ ΣΥΝΟΛΟ [m3]							865,5				651,29			0,00			175,51				115,66			0,00
		ΟΛΙΚΟ ΣΥΝΟΛΟ [m2]									ΧΕΡΣΟ	18,64							702,04				771,07			0,00
											ΥΠΟΛΟΙΠΟ	632,65														0,00
																					Οπλισμός		5190,8208			

3. ΑΠΟΚΑΤΑΣΤΑΣΕΙΣ- ΕΠΙΧΩΣΕΙΣ  
3.3. ΧΑΜΗΛΗ ΖΩΝΗ

Πάσσαλοι	Χ.Θ [m]	Απόσταση Μεταξύ [m] (1)	Πλάτος σκάμματος (m) (2)	Μέσο βάθος (m) (3)	Διάμετρος αγωγού (mm) (4)	Εγκιβ. Υλικό 1	Εγκιβ.-Επιφ. 1 [m2]	Εγκιβ.-Μέσες Επιφ. 1 [m2]	Εγκιβ.-Ογκοί 1 [m3]	Επίχωση-Υλικό	Επίχωση-Επιφ. [m2]	Επίχωση-Μέσες Επιφ. [m2]	Επίχωση-Ογκοί [m3]	Αποκατάσταση επαρχιακή-Επιφ. [m2]	Αποκατάσταση Επαρχιακή-Μέσες Επιφ. [m2] [0,30*(2)]	Αποκατάσταση Επαρχιακή-Ογκοί [m3] [0,30*(2)*(1)]	Αποκατάσταση Ασφαλτός-Επιφ. [m2]	Αποκατάσταση Ασφαλτόδρομος Μέσες Επιφ. [m2] [0,25*(2)]	Αποκατάσταση Ασφαλτόδρομος Ογκοί [m3] [0,25*(2)*(1)]	Οπλισμένο σκυρόδεμα C20/25-Επιφ. [m2]	Οπλισμένο σκυρόδεμα C20/25-Ογκοί [m3] [0,15*(2)]	Οπλισμένο σκυρόδεμα C20/25-Ογκοί [m3] [0,15*(2)*(1)]	Αποκατάσταση πεζοδρομιο-Μέσες Επιφ. [m2]	Αποκατάσταση Πεζοδρομιο-Πλακόστρωτο-Μέσες Επιφ. [m2] [0,17*(2)]	Αποκατάσταση Πεζοδρομιο-Πλακόστρωτο-Ογκοί [m3] [0,17*(2)*(1)]		
Κλάδος																											
A.0.0	0+000.00						0,706				0,6			0			0			0				0			
		42,02	1,00	1,41	355,00	Άμμος		0,706	29,67	Θραυστό υλικό λατομείου 3Α		0,4	16,95		0	0		0	0	0	0	0		0		0	
	0+042.02						0,706				0,21			0			0,25			0				0			0
		1,2	1,00	1,41	355,00	Άμμος		0,706	0,85	Θραυστό υλικό λατομείου 3Α		0,28	0,33		0	0		0,25		0,3	0	0		0		0	
A.0.1	0+043.23						0,706				0,35			0			0,25			0				0			0
		23,11	1,00	1,41	355,00	Άμμος		0,706	16,31	Θραυστό υλικό λατομείου 3Α		0,35	8,09		0	0		0,25		5,78	0	0		0		0	
A.0.2	0+066.34						0,706				0,35			0			0,25			0				0			0
		19,54	1,00	1,41	355,00	Άμμος		0,706	13,8	Θραυστό υλικό λατομείου 3Α		0,35	6,84		0	0		0,25		4,89	0	0		0		0	
A.0.3	0+085.88						0,706				0,35			0			0,25			0				0			0
		40,3	1,00	1,41	355,00	Άμμος		0,706	28,45	Θραυστό υλικό λατομείου 3Α		0,35	14,11		0	0		0,25		10,08	0	0		0		0	
A.0.4	0+126.18						0,706				0,35			0			0,25			0				0			0
		21,5	1,00	1,41	355,00	Άμμος		0,706	15,18	Θραυστό υλικό λατομείου 3Α		0,35	7,53		0	0		0,25		5,38	0	0		0		0	
A.0.5	0+147.69						0,706				0,35			0			0,25			0				0			0
		2,91	1,00	1,41	355,00	Άμμος		0,706	2,06	Θραυστό υλικό λατομείου 3Α		0,46	1,35		0	0		0,25		0,73	0	0		0		0	
	0+150.60						0,706				0,58			0			0			0,15				0			0
		1,64	1,00	1,41	355,00	Άμμος		0,706	1,16	Θραυστό υλικό λατομείου 3Α		0,51	0,84		0	0		0		0,15	0,25			0		0	
A.0.6	0+152.24						0,706				0,45			0			0			0,15				0			0
		4,37	1,00	1,41	355,00	Άμμος		0,706	3,09	Θραυστό υλικό λατομείου 3Α		0,45	1,97		0	0		0		0,15	0,66			0		0	
A.0.7	0+156.62						0,706				0,45			0			0			0,15				0			0
		21,81	1,00	1,41	355,00	Άμμος		0,706	15,4	Θραυστό υλικό λατομείου 3Α		0,45	9,82		0	0		0		0,15	3,27			0		0	
A.0.8	0+178.43						0,706				0,45			0			0			0,15				0			0
		8,27	1,00	1,41	355,00	Άμμος		0,706	5,84	Θραυστό υλικό λατομείου 3Α		0,45	3,72		0	0		0		0,15	1,24			0		0	
A.0.9	0+186.71						0,706				0,45			0			0			0,15				0			0
		5,48	1,00	1,41	355,00	Άμμος		0,706	3,87	Θραυστό υλικό λατομείου 3Α		0,45	2,47		0	0		0		0,15	0,82			0		0	
A.0.10	0+192.18						0,706				0,45			0			0			0,15				0			0
		9,58	1,00	1,41	355,00	Άμμος		0,706	6,76	Θραυστό υλικό λατομείου 3Α		0,45	4,31		0	0		0		0,15	1,44			0		0	
A.0.11	0+201.76						0,706				0,45			0			0			0,15				0			0
		8,81	1,00	1,41	355,00	Άμμος		0,706	6,22	Θραυστό υλικό λατομείου 3Α		0,45	3,97		0	0		0		0,15	1,32			0		0	



Πάσσαλοι	Χ.Θ [m]	Απόσταση Μεταξύ [m] (1)	Πλάτος σκάμματος (m) (2)	Μέση βάθος (m) (3)	Διάμετρος αγωγού (mm) (4)	Εγκιβ-Υλικό 1	Εγκιβ-Επιφ. 1 [m2]	Εγκιβ-Μέσες Επιφ. 1 [m2]	Εγκιβ-Ογκοί 1 [m3]	Επίχωση-Υλικό	Επίχωση-Επιφ. [m2]	Επίχωση-Μέσες Επιφ. [m2]	Επίχωση-Ογκοί [m3]	Αποκατάσταση επαρχιακή-Επιφ. [m2]	Αποκατάσταση Επαρχιακή-Μέσες Επιφ. [m2] [0,30*(2)]	Αποκατάσταση Επαρχιακή-Ογκοί [m3] [0,30*(2)*(1)]	Αποκατάσταση Ασφαλτός-Επιφ. [m2]	Αποκατάσταση Ασφαλτόδρομος Μέσες Επιφ. [m2] [0,25*(2)]	Αποκατάσταση Ασφαλτόδρομος Ογκοί [m3] [0,25*(2)*(1)]	Οπλισμένο σκυρόδεμα C20/25-Επιφ. [m2]	Οπλισμένο σκυρόδεμα C20/25-Μέσες Επιφ. [m2] [0,15*(2)]	Οπλισμένο σκυρόδεμα C20/25-Ογκοί [m3] [0,15*(2)*(1)]	Αποκατάσταση πεζοδρόμιο-Επιφ. [m2]	Αποκατάσταση Πεζοδρόμιο-Μέσες Επιφ. [m2] [0,17*(2)]	Αποκατάσταση Πεζοδρόμιο-Ογκοί [m3] [0,17*(2)*(1)]	
A.0.12	0+210.58						0,706				0,45			0			0			0,15			0			
		12,82	1,00	1,41	355,00	Άμμος		0,706	9,05	Θραυστό υλικό λατομείου 3Α		0,45	5,77		0	0		0	0		0,15	1,92		0	0	
A.0.13	0+223.40						0,706				0,45			0			0			0,15			0			
		23,93	1,00	1,41	355,00	Άμμος		0,706	16,89	Θραυστό υλικό λατομείου 3Α		0,45	10,77		0	0		0	0		0,15	3,59		0	0	
A.0.14	0+247.33						0,706				0,45			0			0			0,15			0			
		4,76	1,00	1,41	355,00	Άμμος		0,706	3,36	Θραυστό υλικό λατομείου 3Α		0,4	1,91		0	0		0	0		0,15	0,71		0	0	
	0+252.09						0,706				0,35			0			0			0,15			0			
		3,33	1,00	1,41	355,00	Άμμος		0,706	2,35	Θραυστό υλικό λατομείου 3Α		0,4	1,33		0	0		0	0		0,15	0,5		0	0	
A.0.15	0+255.42						0,706				0,45			0			0			0,15			0			
		3,23	1,00	1,41	355,00	Άμμος		0,706	2,28	Θραυστό υλικό λατομείου 3Α		0,51	1,64		0	0		0	0		0,15	0,48		0	0	
	0+258.65						0,706				0,56			0			0			0,15			0			
		0,91	1,00	1,41	355,00	Άμμος		0,706	0,64	Θραυστό υλικό λατομείου 3Α		0,51	0,46		0	0		0	0		0,15	0,14		0	0	
A.0.16	0+259.56						0,706				0,45			0			0			0,15			0			
		4,29	1,00	1,41	355,00	Άμμος		0,706	3,03	Θραυστό υλικό λατομείου 3Α		0,45	1,93		0	0		0	0		0,15	0,64		0	0	
A.0.17	0+263.85						0,706				0,45			0			0			0,15			0			
		6,67	1,00	1,41	355,00	Άμμος		0,706	4,71	Θραυστό υλικό λατομείου 3Α		0,45	3		0	0		0	0		0,15	1		0	0	
A.0.18	0+270.52						0,706				0,45			0			0			0,15			0			
		7,73	1,00	1,41	355,00	Άμμος		0,706	5,46	Θραυστό υλικό λατομείου 3Α		0,45	3,48		0	0		0	0		0,15	1,16		0	0	
A.0.19	0+278.25						0,706				0,45			0			0			0,15			0			
		5,64	1,00	1,41	355,00	Άμμος		0,706	3,98	Θραυστό υλικό λατομείου 3Α		0,45	2,54		0	0		0	0		0,15	0,85		0	0	
A.0.20	0+283.88						0,706				0,45			0			0			0,15			0			
		6,3	1,00	1,41	355,00	Άμμος		0,706	4,45	Θραυστό υλικό λατομείου 3Α		0,45	2,84		0	0		0	0		0,15	0,95		0	0	
A.0.21	0+290.19						0,706				0,45			0			0			0,15			0			
		5,02	1,00	1,41	355,00	Άμμος		0,706	3,55	Θραυστό υλικό λατομείου 3Α		0,45	2,26		0	0		0	0		0,15	0,75		0	0	
A.0.22	0+295.21						0,706				0,45			0			0			0,15			0			
		8,54	1,00	1,41	355,00	Άμμος		0,706	6,03	Θραυστό υλικό λατομείου 3Α		0,45	3,85		0	0		0	0		0,15	1,28		0	0	
A.0.23	0+303.76						0,706				0,45			0			0			0,15			0			
		7,19	1,00	1,41	355,00	Άμμος		0,706	5,08	Θραυστό υλικό λατομείου 3Α		0,45	3,24		0	0		0	0		0,15	1,08		0	0	
A.0.24	0+310.95						0,706				0,45			0			0			0,15			0			
		7,55	1,00	1,41	355,00	Άμμος		0,706	5,33	Θραυστό υλικό λατομείου 3Α		0,45	3,4		0	0		0	0		0,15	1,13		0	0	

Πάσσαλοι	Χ.Θ [m]	Απόσταση Μεταξύ [m] (1)	Πλάτος σκάμματος (m) (2)	Μέσο βάθος (m) (3)	Διάμετρος αγωγού (mm) (4)	Εγκιβ-Υλικό 1	Εγκιβ-Επιφ. 1 [m2]	Εγκιβ-Μέσος Επιφ. 1 [m2]	Εγκιβ-Ογκοί 1 [m3]	Επίχωση-Υλικό	Επίχωση-Επιφ. [m2]	Επίχωση-Μέσος Επιφ. [m2]	Επίχωση-Ογκοί [m3]	Αποκατάσταση επαρχιακή-Επιφ. [m2]	Αποκατάσταση Επαρχιακή-Μέσος Επιφ. [m2] [0,30*(2)]	Αποκατάσταση Επαρχιακή-Ογκοί [m3] [0,30*(2)*(1)]	Αποκατάσταση Ασφαλτός-Επιφ. [m2]	Αποκατάσταση Ασφαλτόδρομος Μέσος Επιφ. [m2] [0,25*(2)]	Αποκατάσταση Ασφαλτόδρομος Ογκοί [m3] [0,25*(2)*(1)]	Οπλισμένο σκυρόδεμα C20/25-Επιφ. [m2]	Οπλισμένο σκυρόδεμα C20/25-Μέσος Επιφ. [m2] [0,15*(2)]	Οπλισμένο σκυρόδεμα C20/25-Ογκοί [m3] [0,15*(2)*(1)]	Αποκατάσταση πεζοδρόμιο-Επιφ. [m2]	Αποκατάσταση Πεζοδρόμιο-Μέσος Επιφ. [m2] [0,17*(2)]	Αποκατάσταση Πεζοδρόμιο-Ογκοί [m3] [0,17*(2)*(1)]	
A.0.25	0+318.50						0,706				0,45			0			0			0,15			0			
		6,49	1,00	1,41	355,00	Άμμος		0,706	4,58	Θραυστό υλικό λατομείου 3Α		0,45	2,92		0	0		0	0		0,15	0,97		0	0	
A.0.26	0+325.00						0,706				0,45			0			0			0,15			0			
		19,18	1,00	1,41	355,00	Άμμος		0,706	13,55	Θραυστό υλικό λατομείου 3Α		0,45	8,63		0	0		0	0		0,15	2,88		0	0	
A.0.27	0+344.18						0,706				0,45			0			0			0,15			0			
		12,11	1,00	1,41	355,00	Άμμος		0,706	8,55	Θραυστό υλικό λατομείου 3Α		0,45	5,45		0	0		0	0		0,15	1,82		0	0	
A.0.28	0+356.29						0,706				0,45			0			0			0,15			0			
		2,36	1,00	1,41	355,00	Άμμος		0,706	1,67	Θραυστό υλικό λατομείου 3Α		0,45	1,06		0	0		0	0		0,15	0,35		0	0	
A.0.29	0+358.65						0,706				0,45			0			0			0,15			0			
		9,94	1,00	1,41	355,00	Άμμος		0,706	7,02	Θραυστό υλικό λατομείου 3Α		0,45	4,47		0	0		0	0		0,15	1,49		0	0	
A.0.30	0+368.59						0,706				0,45			0			0			0,15			0			
		4,82	1,00	1,41	355,00	Άμμος		0,706	3,41	Θραυστό υλικό λατομείου 3Α		0,3	1,47		0	0		0	0		0,15	0,72		0	0	
	0+373.41						0,706				0,16			0			0			0,15			0			
	0+373.41						0,706				0,06			0			0,25			0			0			
		3,1	1,00	1,41	355,00	Άμμος		0,706	2,19	Θραυστό υλικό λατομείου 3Α		0,2	0,63		0	0		0,25	0,78		0	0		0	0	
A.0.31	0+376.52						0,706				0,35			0			0,25			0			0			
		4,13	1,00	1,41	355,00	Άμμος		0,706	2,92	Θραυστό υλικό λατομείου 3Α		0,35	1,45		0	0		0,25	1,03		0	0		0	0	
A.0.32	0+380.65						0,706				0,35			0			0,25			0			0			
		4,32	1,00	1,41	355,00	Άμμος		0,706	3,05	Θραυστό υλικό λατομείου 3Α		0,35	1,51		0	0		0,25	1,08		0	0		0	0	
A.0.33	0+384.97						0,706				0,35			0			0,25			0			0			
		4,27	1,00	1,41	355,00	Άμμος		0,706	3,02	Θραυστό υλικό λατομείου 3Α		0,35	1,5		0	0		0,25	1,07		0	0		0	0	
A.0.34	0+389.25						0,706				0,35			0			0,25			0			0			
		9,74	1,00	1,41	355,00	Άμμος		0,706	6,88	Θραυστό υλικό λατομείου 3Α		0,35	3,41		0	0		0,25	2,44		0	0		0	0	
A.0.35	0+398.99						0,706				0,35			0			0,25			0			0			
		5,17	1,00	1,41	355,00	Άμμος		0,706	3,65	Θραυστό υλικό λατομείου 3Α		0,35	1,81		0	0		0,25	1,29		0	0		0	0	
A.0.36	0+404.16						0,706				0,35			0			0,25			0			0			
		7,31	1,00	1,41	355,00	Άμμος		0,706	5,16	Θραυστό υλικό λατομείου 3Α		0,35	2,56		0	0		0,25	1,83		0	0		0	0	
A.0.37	0+411.48						0,706				0,35			0			0,25			0			0			
		11,88	1,00	1,41	355,00	Άμμος		0,706	8,39	Θραυστό υλικό λατομείου 3Α		0,35	4,16		0	0		0,25	2,97		0	0		0	0	

Πάσσαλοι	Χ.Θ [m]	Απόσταση Μεταξύ [m] (1)	Πλάτος σκάμματος (m) (2)	Μέσο βάθος (m) (3)	Διάμετρος αγωγού (mm) (4)	Εγκιβ-Υλικό 1	Εγκιβ-Επιφ. 1 [m2]	Εγκιβ-Μέσες Επιφ. 1 [m2]	Εγκιβ-Ογκοί 1 [m3]	Επίχωση-Υλικό	Επίχωση-Επιφ. [m2]	Επίχωση-Μέσες Επιφ. [m2]	Επίχωση-Ογκοί [m3]	Αποκατάσταση επαρχιακή-Επιφ. [m2]	Αποκατάσταση Επαρχιακή-Μέσες Επιφ. [m2] [0,30*(2)]	Αποκατάσταση Επαρχιακή-Ογκοί [m3] [0,30*(2)*(1)]	Αποκατάσταση Ασφαλτός-Επιφ. [m2]	Αποκατάσταση Ασφαλτόδρομος Μέσες Επιφ. [m2] [0,25*(2)]	Αποκατάσταση Ασφαλτόδρομος Ογκοί [m3] [0,25*(2)*(1)]	Οπλισμένο σκυρόδεμα C20/25-Επιφ. [m2]	Οπλισμένο σκυρόδεμα C20/25-Μέσες Επιφ. [m2] [0,15*(2)]	Οπλισμένο σκυρόδεμα C20/25-Ογκοί [m3] [0,15*(2)*(1)]	Αποκατάσταση Πεζοδρόμιο-Επιφ. [m2]	Αποκατάσταση Πεζοδρόμιο-Μέσες Επιφ. [m2] [0,17*(2)]	Αποκατάσταση Πεζοδρόμιο-Ογκοί [m3] [0,17*(2)*(1)]	
A.0.38	0+423.36						0,706				0,35			0			0,25			0			0			
		1,05	1,00	1,41	355,00	Άμμος		0,706	0,74	Θραυστό υλικό λατομείου 3Α		0,38	0,4		0	0		0,25	0,26		0	0		0	0	
	0+424.41						0,706				0,42			0			0			0,15			0			
		5,81	1,00	1,41	355,00	Άμμος		0,706	4,1	Θραυστό υλικό λατομείου 3Α		0,43	2,52		0	0		0	0		0,15	0,87		0	0	
A.0.39	0+430.22						0,706				0,45			0			0			0,15			0			
A.0.39	0+430.22						0,706				0,45			0			0			0,15			0			
		16,31	1,00	1,42	355,00	Άμμος		0,706	11,52	Θραυστό υλικό λατομείου 3Α		0,45	7,34		0	0		0	0		0,15	2,45		0	0	
A.0.40	0+446.53						0,706				0,45			0			0			0,15			0			
		12,42	1,00	1,41	355,00	Άμμος		0,706	8,77	Θραυστό υλικό λατομείου 3Α		0,45	5,59		0	0		0	0		0,15	1,86		0	0	
A.0.41	0+458.95						0,706				0,45			0			0			0,15			0			
		8,35	1,00	1,41	355,00	Άμμος		0,706	5,89	Θραυστό υλικό λατομείου 3Α		0,45	3,76		0	0		0	0		0,15	1,25		0	0	
A.0.42	0+467.30						0,706				0,45			0			0			0,15			0			
		20,69	1,00	1,42	355,00	Άμμος		0,706	14,61	Θραυστό υλικό λατομείου 3Α		0,45	9,31		0	0		0	0		0,15	3,1		0	0	
A.0.43	0+487.99						0,706				0,45			0			0			0,15			0			
		7,35	1,00	1,42	355,00	Άμμος		0,706	5,19	Θραυστό υλικό λατομείου 3Α		0,45	3,31		0	0		0	0		0,15	1,1		0	0	
A.0.44	0+495.34						0,706				0,45			0			0			0,15			0			
		14,59	1,00	1,41	355,00	Άμμος		0,706	10,3	Θραυστό υλικό λατομείου 3Α		0,45	6,57		0	0		0	0		0,15	2,19		0	0	
A.0.45	0+509.93						0,706				0,45			0			0			0,15			0			
		6,73	1,00	1,41	355,00	Άμμος		0,706	4,75	Θραυστό υλικό λατομείου 3Α		0,45	3,03		0	0		0	0		0,15	1,01		0	0	
A.0.46	0+516.66						0,706				0,45			0			0			0,15			0			
		4,56	1,00	1,42	355,00	Άμμος		0,706	3,22	Θραυστό υλικό λατομείου 3Α		0,45	2,05		0	0		0	0		0,15	0,68		0	0	
A.0.47	0+521.23						0,706				0,45			0			0			0,15			0			
		5,04	1,00	1,42	355,00	Άμμος		0,706	3,56	Θραυστό υλικό λατομείου 3Α		0,45	2,27		0	0		0	0		0,15	0,76		0	0	
A.0.48	0+526.27						0,706				0,45			0			0			0,15			0			
A.0.48	0+526.27						0,706				0,45			0			0			0,15			0			
		1,97	1,00	1,38	355,00	Άμμος		0,706	1,39	Θραυστό υλικό λατομείου 3Α		0,34	0,67		0	0		0	0		0,15	0,3		0	0	
	0+528.25						0,706				0,23			0,3			0			0			0			
		0,9	1,00	1,34	355,00	Άμμος		0,706	0,63	Θραυστό υλικό λατομείου 3Α		0,22	0,2		0,3	0,27		0	0		0	0		0	0	
A.0.49	0+529.15						0,706				0,21			0,3			0			0			0			
		4,5	1,00	1,30	355,00	Άμμος		0,706	3,18	Θραυστό υλικό λατομείου 3Α		0,19	0,86		0,3	1,35		0	0		0	0		0	0	
A.0.50	0+533.65						0,706				0,17			0,3			0			0			0			

Πάσσαλοι	Χ.Θ [m]	Απόσταση Μεταξύ [m] (1)	Πλάτος σκάμματος (m) (2)	Μέσο βάθος (m) (3)	Διάμετρος αγωγού (mm) (4)	Εγκιβ-Υλικό 1	Εγκιβ-Επιφ. 1 [m2]	Εγκιβ-Μέσες Επιφ. 1 [m2]	Εγκιβ-Ογκοί 1 [m3]	Επίχωση-Υλικό	Επίχωση-Επιφ. [m2]	Επίχωση-Μέσες Επιφ. [m2]	Επίχωση-Ογκοί [m3]	Αποκατάσταση επαρχιακή-Επιφ. [m2]	Αποκατάσταση Επαρχιακή-Μέσες Επιφ. [m2] [0,30*(2)]	Αποκατάσταση Επαρχιακή-Ογκοί [m3] [0,30*(2)*(1)]	Αποκατάσταση Ασφαλτός-Επιφ. [m2]	Αποκατάσταση Ασφαλτόδρομος Μέσες Επιφ. [m2] [0,25*(2)]	Αποκατάσταση Ασφαλτόδρομος Ογκοί [m3] [0,25*(2)*(1)]	Οπλισμένο σκυρόδεμα C20/25-Επιφ. [m2]	Οπλισμένο σκυρόδεμα C20/25-Μέσες Επιφ. [m2] [0,15*(2)]	Οπλισμένο σκυρόδεμα C20/25-Ογκοί [m3] [0,15*(2)*(1)]	Αποκατάσταση πεζοδρόμιο-Επιφ. [m2]	Αποκατάσταση Πεζοδρόμιο-Μέσες Επιφ. [m2] [0,17*(2)]	Αποκατάσταση Πεζοδρόμιο-Ογκοί [m3] [0,17*(2)*(1)]	
A.0.50	0+533.65						0,687				0,19			0,3			0			0			0			
		12,51	1,00	1,31	315,00	Άμμος		0,687	8,6	Θραυστό υλικό λατομείου 3Α		0,24	3,05		0,3	3,76		0	0		0	0		0	0	
A.0.51	0+546.17						0,687				0,3			0,3			0			0			0			
		17,89	1,00	1,31	315,00	Άμμος		0,687	12,29	Θραυστό υλικό λατομείου 3Α		0,26	4,68		0,3	5,37		0	0		0	0		0	0	
	0+564.06						0,458				0,16			0,21			0			0			0			
		1,62	0,70	1,25	315,00	Άμμος		0,458	0,74	Θραυστό υλικό λατομείου 3Α		0,14	0,22		0,21	0,34		0	0		0	0		0	0	
A.0.52	0+565.68						0,458				0,12			0,21			0			0			0			
		0,59	0,70	1,25	315,00	Άμμος		0,458	0,27	Θραυστό υλικό λατομείου 3Α		0,13	0,07		0,21	0,12		0	0		0	0		0	0	
	0+566.26						0,458				0,13			0,21			0			0			0			
	0+566.26						0,687				0,19			0,3			0			0			0			
		0,41	1,00	1,26	315,00	Άμμος		0,687	0,26	Θραυστό υλικό λατομείου 3Α		0,19	0,08		0,3	0,12		0	0		0	0		0	0	
	0+566.67						0,687				0,2			0,3			0			0			0			
	0+566.67						0,687				0,35			0			0			0,15			0			
		2,61	1,00	1,28	315,00	Άμμος		0,687	1,8	Θραυστό υλικό λατομείου 3Α		0,45	1,19		0	0		0	0		0,15	0,39		0	0	
	0+569.29						0,687				0,56			0			0			0,15			0			
	0+569.29						0,687				0,54			0			0			0			0,17			
		4,56	1,00	1,34	315,00	Άμμος		0,687	3,13	Θραυστό υλικό λατομείου 3Α		0,49	2,21		0	0		0	0		0	0		0,17	0,78	
A.0.53	0+573.85						0,687				0,43			0			0			0			0,17			
		19,81	1,00	1,37	315,00	Άμμος		0,687	13,61	Θραυστό υλικό λατομείου 3Α		0,43	8,52		0	0		0	0		0	0		0,17	3,37	
A.0.54	0+593.66						0,687				0,43			0			0			0			0,17			
		26,59	1,00	1,37	315,00	Άμμος		0,687	18,27	Θραυστό υλικό λατομείου 3Α		0,43	11,44		0	0		0	0		0	0		0,17	4,52	
A.0.55	0+620.26						0,687				0,43			0			0			0			0,17			
		21,96	1,00	1,37	315,00	Άμμος		0,687	15,09	Θραυστό υλικό λατομείου 3Α		0,43	9,44		0	0		0	0		0	0		0,17	3,73	
A.0.56	0+642.22						0,687				0,43			0			0			0			0,17			
		25,73	1,00	1,37	315,00	Άμμος		0,687	17,68	Θραυστό υλικό λατομείου 3Α		0,43	11,07		0	0		0	0		0	0		0,17	4,38	
A.0.57	0+667.95						0,687				0,43			0			0			0			0,17			
		14,33	1,00	1,37	315,00	Άμμος		0,687	9,85	Θραυστό υλικό λατομείου 3Α		0,39	5,53		0	0		0	0		0	0		0,17	2,44	
	0+682.28						0,687				0,34			0,3			0			0			0			
		2,1	1,00	1,37	315,00	Άμμος		0,687	1,44	Θραυστό υλικό λατομείου 3Α		0,32	0,67		0,3	0,63		0	0		0	0		0	0	

Πάσσαλοι	Χ.Θ [m]	Απόσταση Μεταξύ [m] (1)	Πλάτος σκάμματος (m) (2)	Μέσο βάθος (m) (3)	Διάμετρος αγωγού (mm) (4)	Εγκιβ-Υλικό 1	Εγκιβ-Επιφ. 1 [m2]	Εγκιβ-Μέσες Επιφ. 1 [m2]	Εγκιβ-Ογκοί 1 [m3]	Επίχωση-Υλικό	Επίχωση-Επιφ. [m2]	Επίχωση-Μέσες Επιφ. [m2]	Επίχωση-Ογκοί [m3]	Αποκατάσταση επαρχιακή-Επιφ. [m2]	Αποκατάσταση Επαρχιακή-Μέσες Επιφ. [m2] [0,30*(2)]	Αποκατάσταση Επαρχιακή-Ογκοί [m3] [0,30*(2)*(1)]	Αποκατάσταση Ασφαλτός-Επιφ. [m2]	Αποκατάσταση Ασφαλτόδρομος Μέσες Επιφ. [m2] [0,25*(2)]	Αποκατάσταση Ασφαλτόδρομος Ογκοί [m3] [0,25*(2)*(1)]	Οπλισμένο σκυρόδεμα C20/25-Επιφ. [m2]	Οπλισμένο σκυρόδεμα C20/25-Μέσες Επιφ. [m2] [0,15*(2)]	Οπλισμένο σκυρόδεμα C20/25-Ογκοί [m3] [0,15*(2)*(1)]	Αποκατάσταση πεζοδρόμιο-Επιφ. [m2]	Αποκατάσταση Πεζοδρόμιο-Μέσες Επιφ. [m2] [0,17*(2)]	Αποκατάσταση Πεζοδρόμιο-Ογκοί [m3] [0,17*(2)*(1)]	
A.0.58	0+684.38						0,687				0,3			0,3			0			0			0			
		12,57	1,00	1,37	315,00	Άμμος		0,687	8,64	Θραυστό υλικό λατομείου 3Α		0,32	4		0,3	3,77		0	0		0	0		0	0	
	0+696.95						0,687				0,34			0			0			0			0,17			
		13,56	1,00	1,37	315,00	Άμμος		0,687	9,32	Θραυστό υλικό λατομείου 3Α		0,38	5,19		0	0		0	0		0	0		0,17	2,31	
A.0.59	0+710.52						0,687				0,43			0			0			0			0,17			
		8,66	1,00	1,37	315,00	Άμμος		0,687	5,95	Θραυστό υλικό λατομείου 3Α		0,43	3,72		0	0		0	0		0	0		0,17	1,47	
A.0.60	0+719.18						0,687				0,43			0			0			0			0,17			
		13,06	1,00	1,37	315,00	Άμμος		0,687	8,97	Θραυστό υλικό λατομείου 3Α		0,43	5,62		0	0		0	0		0	0		0,17	2,22	
A.0.61	0+732.24						0,687				0,43			0			0			0			0,17			
		9,85	1,00	1,33	315,00	Άμμος		0,687	6,77	Θραυστό υλικό λατομείου 3Α		0,39	3,85		0	0		0	0		0	0		0,17	1,68	
A.0.62	0+742.09						0,687				0,35			0			0			0			0,17			
		0,29	1,00	1,29	315,00	Άμμος		0,687	0,2	Θραυστό υλικό λατομείου 3Α		0,28	0,08		0	0		0	0		0	0		0,17	0,05	
	0+742.38						0,687				0,22			0,3			0			0			0			
		3,96	1,00	1,30	315,00	Άμμος		0,687	2,72	Θραυστό υλικό λατομείου 3Α		0,23	0,91		0,3	1,19		0	0		0	0		0	0	
A.0.63	0+746.34						0,687				0,24			0,3			0			0			0			
A.0.63	0+746.34						0,353				0,19			0,18			0			0			0			
		3,23	0,60	1,24	180,00	Άμμος		0,353	1,14	Θραυστό υλικό λατομείου 3Α		0,17	0,54		0,18	0,58		0	0		0	0		0	0	
	0+749.57						0,353				0,15			0,18			0			0			0			
		8,29	0,60	1,22	180,00	Άμμος		0,353	2,92	Θραυστό υλικό λατομείου 3Α		0,15	1,27		0,18	1,49		0	0		0	0		0	0	
A.0.64	0+757.86						0,353				0,16			0,18			0			0			0			
A.0.64	0+757.86						0,346				0,17			0,18			0			0			0			
		14,58	0,60	1,20	160,00	Άμμος		0,346	5,05	Θραυστό υλικό λατομείου 3Α		0,17	2,52		0,18	2,63		0	0		0	0		0	0	
A.0.65	0+772.45						0,346				0,18			0,18			0			0			0			
		17,11	0,60	1,21	160,00	Άμμος		0,346	5,92	Θραυστό υλικό λατομείου 3Α		0,18	3,08		0,18	3,08		0	0		0	0		0	0	
A.0.66	0+789.57						0,346				0,18			0,18			0			0			0			
		12,06	0,60	1,21	160,00	Άμμος		0,346	4,17	Θραυστό υλικό λατομείου 3Α		0,18	2,17		0,18	2,17		0	0		0	0		0	0	
A.0.67	0+801.63						0,346				0,18			0,18			0			0			0			
		0,34	0,60	1,21	160,00	Άμμος		0,346	0,12	Θραυστό υλικό λατομείου 3Α		0,19	0,06		0,18	0,06		0	0		0	0		0	0	
	0+801.97						0,346				0,2			0,18			0			0			0			
	0+801.97						0,346				0,2			0,18			0			0			0			
		11,2	0,60	1,21	160,00	Άμμος		0,346	3,88	Θραυστό υλικό λατομείου 3Α		0,16	1,79		0,18	2,02		0	0		0	0		0	0	

Πάσσαλοι	Χ.Θ [m]	Απόσταση Μεταξύ [m] (1)	Πλάτος σκάμματος (m) (2)	Μέσο βάθος (m) (3)	Διάμετρος αγωγού (mm) (4)	Εγκιβ-Υλικό 1	Εγκιβ-Επιφ. 1 [m2]	Εγκιβ-Μέσες Επιφ. 1 [m2]	Εγκιβ-Ογκοί 1 [m3]	Επίχωση-Υλικό	Επίχωση-Επιφ. [m2]	Επίχωση-Μέσες Επιφ. [m2]	Επίχωση-Ογκοί [m3]	Αποκατάσταση επαρχιακή-Επιφ. [m2]	Αποκατάσταση Επαρχιακή-Μέσες Επιφ. [m2] [0,30*(2)]	Αποκατάσταση Επαρχιακή-Ογκοί [m3] [0,30*(2)*(1)]	Αποκατάσταση Ασφαλτός-Επιφ. [m2]	Αποκατάσταση Ασφαλτόδρομος Μέσες Επιφ. [m2] [0,25*(2)]	Αποκατάσταση Ασφαλτόδρομος Ογκοί [m3] [0,25*(2)*(1)]	Οπλισμένο σκυρόδεμα C20/25-Επιφ. [m2]	Οπλισμένο σκυρόδεμα C20/25-Μέσες Επιφ. [m2] [0,15*(2)]	Οπλισμένο σκυρόδεμα C20/25-Ογκοί [m3] [0,15*(2)*(1)]	Αποκατάσταση πεζοδρόμιο-Επιφ. [m2]	Αποκατάσταση Πεζοδρόμιο-Μέσες Επιφ. [m2] [0,17*(2)]	Αποκατάσταση Πεζοδρόμιο-Ογκοί [m3] [0,17*(2)*(1)]	
	0+813.17						0,346				0,12			0,18			0			0			0			
	0+813.17						0,346				0,12			0			0,15			0			0			
		2,11	0,60	1,21	160,00	Άμμος		0,346	0,73	Θραυστό υλικό λατομείου 3Α		0,16	0,35		0	0		0,15	0,32		0	0		0	0	
A.0.68	0+815.28						0,346				0,21			0			0,15			0			0			
		29,32	0,60	1,21	160,00	Άμμος		0,346	10,14	Θραυστό υλικό λατομείου 3Α		0,21	6,16		0	0		0,15	4,4		0	0		0	0	
A.0.69	0+844.61						0,346				0,21			0			0,15			0			0			
		15,43	0,60	1,21	160,00	Άμμος		0,346	5,34	Θραυστό υλικό λατομείου 3Α		0,21	3,24		0	0		0,15	2,32		0	0		0	0	
A.0.70	0+860.04						0,346				0,21			0			0,15			0			0			
		30,4	0,60	1,21	160,00	Άμμος		0,346	10,52	Θραυστό υλικό λατομείου 3Α		0,21	6,39		0	0		0,15	4,56		0	0		0	0	
A.0.71	0+890.44						0,346				0,21			0			0,15			0			0			
		9,95	0,60	1,21	160,00	Άμμος		0,346	3,44	Θραυστό υλικό λατομείου 3Α		0,21	2,09		0	0		0,15	1,49		0	0		0	0	
A.0.72	0+900.39						0,346				0,21			0			0,15			0			0			
		4,74	0,60	1,20	160,00	Άμμος		0,346	1,64	Θραυστό υλικό λατομείου 3Α		0,2	0,95		0	0		0,15	0,71		0	0		0	0	
A.0.73	0+905.13						0,346				0,19			0			0,15			0			0			
A.0.73	0+905.13						0,333				0,2			0			0,15			0			0			
		8,59	0,60	1,17	125,00	Άμμος		0,333	2,86	Θραυστό υλικό λατομείου 3Α		0,2	1,76		0	0		0,15	1,29		0	0		0	0	
A.0.74	0+913.72						0,333				0,21			0			0,15			0			0			
		1,68	0,60	1,18	125,00	Άμμος		0,333	0,56	Θραυστό υλικό λατομείου 3Α		0,18	0,31		0	0		0,15	0,25		0	0		0	0	
	0+915.40						0,333				0,16			0			0,15			0			0			
	0+915.40						0,333				0,19			0			0,15			0			0			
		3,71	0,60	1,18	125,00	Άμμος		0,333	1,23	Θραυστό υλικό λατομείου 3Α		0,2	0,74		0	0		0,15	0,56		0	0		0	0	
A.0.75	0+919.11						0,333				0,21			0			0,15			0			0			
		6,02	0,60	1,16	125,00	Άμμος		0,333	2	Θραυστό υλικό λατομείου 3Α		0,2	1,21		0	0		0,15	0,9		0	0		0	0	
A.0.76	0+925.13						0,333				0,19			0			0,15			0			0			
		15,87	0,60	1,16	125,00	Άμμος		0,333	5,28	Θραυστό υλικό λατομείου 3Α		0,2	3,19		0	0		0,15	2,38		0	0		0	0	
A.0.77	0+941.00						0,333				0,21			0			0,15			0			0			
		25,37	0,60	1,18	125,00	Άμμος		0,333	8,44	Θραυστό υλικό λατομείου 3Α		0,21	5,33		0	0		0,15	3,81		0	0		0	0	
A.0.78	0+966.38						0,333				0,21			0			0,15			0			0			
		12,62	0,60	1,18	125,00	Άμμος		0,333	4,2	Θραυστό υλικό λατομείου 3Α		0,21	2,65		0	0		0,15	1,89		0	0		0	0	
A.0.79	0+978.99						0,333				0,21			0			0,15			0			0			
		19,56	0,60	1,18	125,00	Άμμος		0,333	6,51	Θραυστό υλικό λατομείου 3Α		0,21	4,11		0	0		0,15	2,94		0	0		0	0	

Πάσσαλοι	Χ.Θ [m]	Απόσταση Μεταξύ [m] (1)	Πλάτος σκάμματος (m) (2)	Μέσο βάθος (m) (3)	Διάμετρος αγωγού (mm) (4)	Εγκιβ-Υλικό 1	Εγκιβ-Επιφ. 1 [m2]	Εγκιβ-Μέσες Επιφ. 1 [m2]	Εγκιβ-Όγκοι 1 [m3]	Επίχωση-Υλικό	Επίχωση-Επιφ. [m2]	Επίχωση-Μέσες Επιφ. [m2]	Επίχωση-Όγκοι [m3]	Αποκατάσταση επαρχιακή-Επιφ. [m2]	Αποκατάσταση Επαρχιακή-Μέσες Επιφ. [m2] [0,30*(2)]	Αποκατάσταση Επαρχιακή-Όγκοι [m3] [0,30*(2)*(1)]	Αποκατάσταση Ασφαλτός-Επιφ. [m2]	Αποκατάσταση Ασφαλτοδρόμος Μέσες Επιφ. [m2] [0,25*(2)]	Αποκατάσταση Ασφαλτοδρόμος Όγκοι [m3] [0,25*(2)*(1)]	Οπλισμένο σκυρόδεμα C20/25-Επιφ. [m2]	Οπλισμένο σκυρόδεμα C20/25-Μέσες Επιφ. [m2] [0,15*(2)]	Οπλισμένο σκυρόδεμα C20/25-Όγκοι [m3] [0,15*(2)*(1)]	Αποκατάσταση πεζοδρόμιο-Επιφ. [m2]	Αποκατάσταση Πεζοδρόμιο-Μέσες Επιφ. [m2] [0,17*(2)]	Αποκατάσταση Πεζοδρόμιο-Όγκοι [m3] [0,17*(2)*(1)]	
Α.0.80	0+998.56						0,333				0,21			0			0,15			0			0			
		13	0,60	1,18	125,00	Άμμος		0,333	4,33	Θραυστό υλικό λατομείου 3Α		0,21	2,73		0	0		0,15	1,95		0	0		0	0	
Α.0.81	1+011.56						0,333				0,21			0			0,15			0			0			
		14,3	0,60	1,18	125,00	Άμμος		0,333	4,76	Θραυστό υλικό λατομείου 3Α		0,21	3		0	0		0,15	2,15		0	0		0	0	
Α.0.82	1+025.87						0,333				0,21			0			0,15			0			0			
		7,37	0,60	1,18	125,00	Άμμος		0,333	2,45	Θραυστό υλικό λατομείου 3Α		0,21	1,55		0	0		0,15	1,11		0	0		0	0	
Α.0.83	1+033.24						0,333				0,21			0			0,15			0			0			
		11,78	0,60	1,18	125,00	Άμμος		0,333	3,92	Θραυστό υλικό λατομείου 3Α		0,21	2,47		0	0		0,15	1,77		0	0		0	0	
Α.0.84	1+045.02						0,333				0,21			0			0,15			0			0			
		18,99	0,60	1,16	125,00	Άμμος		0,333	6,32	Θραυστό υλικό λατομείου 3Α		0,2	3,81		0	0		0,15	2,85		0	0		0	0	
Α.0.85	1+064.01						0,327				0,2			0			0,15			0			0			
		27,82	0,60	1,15	110,00	Άμμος		0,327	9,09	Θραυστό υλικό λατομείου 3Α		0,2	5,65		0	0		0,15	4,18		0	0		0	0	
Α.0.86	1+091.84						0,327				0,21			0			0,15			0			0			
		12,78	0,60	1,16	110,00	Άμμος		0,327	4,17	Θραυστό υλικό λατομείου 3Α		0,21	2,68		0	0		0,15	1,92		0	0		0	0	
Α.0.87	1+104.62						0,327				0,21			0			0,15			0			0			
		12,95	0,60	1,16	110,00	Άμμος		0,327	4,23	Θραυστό υλικό λατομείου 3Α		0,21	2,72		0	0		0,15	1,94		0	0		0	0	
Α.0.88	1+117.57						0,327				0,21			0			0,15			0			0			
		8,51	0,60	1,16	110,00	Άμμος		0,327	2,78	Θραυστό υλικό λατομείου 3Α		0,21	1,79		0	0		0,15	1,28		0	0		0	0	
Α.0.89	1+126.08						0,327				0,21			0			0,15			0			0			
		6,33	0,60	1,16	110,00	Άμμος		0,327	2,07	Θραυστό υλικό λατομείου 3Α		0,21	1,33		0	0		0,15	0,95		0	0		0	0	
Α.0.90	1+132.41						0,327				0,21			0			0,15			0			0			
		7,43	0,60	1,16	110,00	Άμμος		0,327	2,43	Θραυστό υλικό λατομείου 3Α		0,21	1,56		0	0		0,15	1,12		0	0		0	0	
Α.0.91	1+139.85						0,327				0,21			0			0,15			0			0			
		15,95	0,60	1,16	110,00	Άμμος		0,327	5,21	Θραυστό υλικό λατομείου 3Α		0,21	3,35		0	0		0,15	2,39		0	0		0	0	
Α.0.92	1+155.80						0,327				0,21			0			0,15			0			0			
		26,57	0,60	1,16	110,00	Άμμος		0,327	8,68	Θραυστό υλικό λατομείου 3Α		0,21	5,58		0	0		0,15	3,99		0	0		0	0	
Α.0.93	1+182.38						0,327				0,21			0			0,15			0			0			
		16,7	0,60	1,16	110,00	Άμμος		0,327	5,45	Θραυστό υλικό λατομείου 3Α		0,21	3,51		0	0		0,15	2,51		0	0		0	0	
Α.0.94	1+199.08						0,327				0,21			0			0,15			0			0			
		20,49	0,60	1,16	110,00	Άμμος		0,327	6,69	Θραυστό υλικό λατομείου 3Α		0,21	4,3		0	0		0,15	3,08		0	0		0	0	

Πάσσαλοι	Χ.Θ [m]	Απόσταση Μεταξύ [m] (1)	Πλάτος σκάμματος (m) (2)	Μέσο βάθος (m) (3)	Διάμετρος αγωγού (mm) (4)	Εγκιβ-Υλικό 1	Εγκιβ-Επιφ. 1 [m2]	Εγκιβ-Μέσες Επιφ. 1 [m2]	Εγκιβ-Ογκοί 1 [m3]	Επίχωση-Υλικό	Επίχωση-Επιφ. [m2]	Επίχωση-Μέσες Επιφ. [m2]	Επίχωση-Ογκοί [m3]	Αποκατάσταση επαρχιακή-Επιφ. [m2]	Αποκατάσταση Επαρχιακή-Μέσες Επιφ. [m2] [0,30*(2)]	Αποκατάσταση Επαρχιακή-Ογκοί [m3] [0,30*(2)*(1)]	Αποκατάσταση Ασφαλτός-Επιφ. [m2]	Αποκατάσταση Ασφαλτόδρομος Μέσες Επιφ. [m2] [0,25*(2)]	Αποκατάσταση Ασφαλτόδρομος Ογκοί [m3] [0,25*(2)*(1)]	Οπλισμένο σκυρόδεμα C20/25-Μέσες Επιφ. [m2] [0,15*(2)]	Οπλισμένο σκυρόδεμα C20/25-Ογκοί [m3] [0,15*(2)*(1)]	Αποκατάσταση πεζοδρόμιο-Επιφ. [m2]	Αποκατάσταση Πεζοδρόμιο-Μέσες Επιφ. [m2] [0,17*(2)]	Αποκατάσταση Πεζοδρόμιο-Ογκοί [m3] [0,17*(2)*(1)]	
A.0.95	1+219.58						0,327				0,21			0			0,15			0		0			
		21,18	0,60	1,16	110,00	Άμμος		0,327	6,92	Θραυστό υλικό λατομείου 3Α		0,21	4,45		0	0		0,15	3,18		0	0		0	0
A.0.96	1+240.76						0,327				0,21			0			0,15			0		0			
		20,8	0,60	1,16	110,00	Άμμος		0,327	6,79	Θραυστό υλικό λατομείου 3Α		0,21	4,37		0	0		0,15	3,12		0	0		0	0
A.0.97	1+261.56						0,327				0,21			0			0,15			0		0			
		17,05	0,60	1,16	110,00	Άμμος		0,327	5,57	Θραυστό υλικό λατομείου 3Α		0,21	3,58		0	0		0,15	2,56		0	0		0	0
A.0.98	1+278.62						0,327				0,21			0			0,15			0		0			
		13,31	0,60	1,16	110,00	Άμμος		0,327	4,35	Θραυστό υλικό λατομείου 3Α		0,21	2,8		0	0		0,15	2		0	0		0	0
A.0.99	1+291.93						0,327				0,21			0			0,15			0		0			
		7,16	0,60	1,16	110,00	Άμμος		0,327	2,34	Θραυστό υλικό λατομείου 3Α		0,21	1,5		0	0		0,15	1,08		0	0		0	0
A.0.100	1+299.10						0,327				0,21			0			0,15			0		0			
		2,09	0,60	1,16	110,00	Άμμος		0,327	0,68	Θραυστό υλικό λατομείου 3Α		0,14	0,29		0	0		0,15	0,31		0	0		0	0
	1+301.19						0,327				0,07			0			0			0,09		0			
		6,08	0,60	1,16	110,00	Άμμος		0,327	1,99	Θραυστό υλικό λατομείου 3Α		0,17	1,02		0	0		0	0		0,09	0,55		0	0
A.0.101	1+307.27						0,327				0,27			0			0			0,09		0			
		8,86	0,60	1,16	110,00	Άμμος		0,327	2,89	Θραυστό υλικό λατομείου 3Α		0,27	2,39		0	0		0	0		0,09	0,8		0	0
A.0.102	1+316.13						0,327				0,27			0			0			0,09		0			
		17,62	0,60	1,16	110,00	Άμμος		0,327	5,75	Θραυστό υλικό λατομείου 3Α		0,27	4,76		0	0		0	0		0,09	1,59		0	0
A.0.103	1+333.75						0,327				0,27			0			0			0,09		0			
		10,84	0,60	1,16	110,00	Άμμος		0,327	3,54	Θραυστό υλικό λατομείου 3Α		0,27	2,93		0	0		0	0		0,09	0,98		0	0
A.0.104	1+344.59						0,327				0,27			0			0			0,09		0			
		4,46	0,60	1,16	110,00	Άμμος		0,327	1,46	Θραυστό υλικό λατομείου 3Α		0,23	1		0	0		0	0		0,09	0,4		0	0
A.0.105	1+349.05						0,327				0,18			0			0			0,09		0			
	ΣΥΝ								723,27				426,19			28,95			113,12			53,7			26,94
Κλάδος1																									
A.0.63	0+000.00						0,346				0,19			0,18			0			0		0			
		5,02	0,60	1,23	160,00	Άμμος		0,346	1,74	Θραυστό υλικό λατομείου 3Α		0,18	0,9		0,18	0,9		0	0		0	0		0	0
	0+005.02						0,346				0,17			0,18			0			0		0			
		21,57	0,60	1,22	160,00	Άμμος		0,346	7,46	Θραυστό υλικό λατομείου 3Α		0,17	3,74		0,18	3,88		0	0		0	0		0	0
A.1.1	0+026.59						0,346				0,18			0,18			0			0		0			
		42,78	0,60	1,21	160,00	Άμμος		0,346	14,8	Θραυστό υλικό λατομείου 3Α		0,18	7,7		0,18	7,7		0	0		0	0		0	0



Πάσσαλοι	Χ.Θ [m]	Απόσταση Μεταξύ [m] (1)	Πλάτος σκάμματος (m) (2)	Μέσο βάθος (m) (3)	Διάμετρος αγωγού (mm) (4)	Εγκιβ-Υλικό 1	Εγκιβ-Επιφ. 1 [m2]	Εγκιβ-Μέσες Επιφ. 1 [m2]	Εγκιβ-Ογκοί 1 [m3]	Επίχωση-Υλικό	Επίχωση-Επιφ. [m2]	Επίχωση-Μέσες Επιφ. [m2]	Επίχωση-Ογκοί [m3]	Αποκατάσταση επαρχιακή-Επιφ. [m2]	Αποκατάσταση Επαρχιακή-Μέσες Επιφ. [m2] [0,30*(2)]	Αποκατάσταση Επαρχιακή-Ογκοί [m3] [0,30*(2)*(1)]	Αποκατάσταση Ασφαλτός-Επιφ. [m2]	Αποκατάσταση Ασφαλτόδρομος Μέσες Επιφ. [m2] [0,25*(2)]	Αποκατάσταση Ασφαλτόδρομος Ογκοί [m3] [0,25*(2)*(1)]	Οπλισμένο σκυρόδεμα C20/25-Μέσες Επιφ. [m2] [0,15*(2)]	Οπλισμένο σκυρόδεμα C20/25-Ογκοί [m3] [0,15*(2)*(1)]	Αποκατάσταση πεζοδρόμιο-Επιφ. [m2]	Αποκατάσταση Πεζοδρόμιο-Μέσες Επιφ. [m2] [0,17*(2)]	Αποκατάσταση Πεζοδρόμιο-Ογκοί [m3] [0,17*(2)*(1)]		
A.1.2	0+069.37						0,346				0,18			0,18			0			0		0				
		39,97	0,60	1,21	160,00	Άμμος		0,346	13,83	Θραυστό υλικό λατομείου 3Α		0,18	7,2		0,18	7,2		0	0		0	0		0	0	
A.1.3	0+109.35						0,346				0,18			0,18			0			0		0				
		25,49	0,60	1,20	160,00	Άμμος		0,346	8,82	Θραυστό υλικό λατομείου 3Α		0,17	4,32		0,18	4,59		0	0		0	0		0	0	
A.1.4	0+134.84						0,346				0,16			0,18			0			0		0				
		17,85	0,60	1,20	160,00	Άμμος		0,346	6,18	Θραυστό υλικό λατομείου 3Α		0,17	3,03		0,18	3,21		0	0		0	0		0	0	
A.1.5	0+152.69						0,346				0,18			0,18			0			0		0				
		38,23	0,60	1,21	160,00	Άμμος		0,346	13,23	Θραυστό υλικό λατομείου 3Α		0,18	6,88		0,18	6,88		0	0		0	0		0	0	
A.1.6	0+190.93						0,346				0,18			0,18			0			0		0				
		31,78	0,60	1,21	160,00	Άμμος		0,346	10,99	Θραυστό υλικό λατομείου 3Α		0,18	5,72		0,18	5,72		0	0		0	0		0	0	
A.1.7	0+222.71						0,346				0,18			0,18			0			0		0				
		21,59	0,60	1,21	160,00	Άμμος		0,346	7,47	Θραυστό υλικό λατομείου 3Α		0,18	3,89		0,18	3,89		0	0		0	0		0	0	
A.1.8	0+244.30						0,346				0,18			0,18			0			0		0				
		21,95	0,60	1,21	160,00	Άμμος		0,346	7,59	Θραυστό υλικό λατομείου 3Α		0,18	3,95		0,18	3,95		0	0		0	0		0	0	
A.1.9	0+266.25						0,346				0,18			0,18			0			0		0				
		54,49	0,60	1,20	160,00	Άμμος		0,346	18,85	Θραυστό υλικό λατομείου 3Α		0,17	9,4		0,18	9,81		0	0		0	0		0	0	
A.1.10	0+320.74						0,346				0,17			0,18			0			0		0				
		46,33	0,60	1,20	160,00	Άμμος		0,346	16,03	Θραυστό υλικό λατομείου 3Α		0,17	7,99		0,18	8,34		0	0		0	0		0	0	
A.1.11	0+367.08						0,346				0,18			0,18			0			0		0				
		35,3	0,60	1,21	160,00	Άμμος		0,346	12,21	Θραυστό υλικό λατομείου 3Α		0,18	6,36		0,18	6,36		0	0		0	0		0	0	
A.1.12	0+402.38						0,346				0,18			0,18			0			0		0				
		17,95	0,60	1,21	160,00	Άμμος		0,346	6,21	Θραυστό υλικό λατομείου 3Α		0,18	3,23		0,18	3,23		0	0		0	0		0	0	
A.1.13	0+420.33						0,346				0,18			0,18			0			0		0				
		19,3	0,60	1,20	160,00	Άμμος		0,346	6,68	Θραυστό υλικό λατομείου 3Α		0,17	3,27		0,18	3,48		0	0		0	0		0	0	
A.1.14	0+439.63						0,346				0,16			0,18			0			0		0				
A.1.14	0+439.63						0,339				0,17			0,18			0			0		0				
		5,52	0,60	1,17	140,00	Άμμος		0,339	1,87	Θραυστό υλικό λατομείου 3Α		0,16	0,9		0,18	0,99		0	0		0	0		0	0	
	0+445.15						0,339				0,16			0,18			0			0		0				
		18,04	0,60	1,18	140,00	Άμμος		0,339	6,11	Θραυστό υλικό λατομείου 3Α		0,17	3,04		0,18	3,25		0	0		0	0		0	0	

Πάσσαλι	Χ.Θ [m]	Απόσταση Μετού [m] (1)	Πλάτος σκάμματος (m) (2)	Μέση βάθος (m) (3)	Διάμετρος αγωγού (mm) (4)	Εγκιβ-Υλικό 1	Εγκιβ-Επιφ. 1 [m2]	Εγκιβ-Μέσες Επιφ. 1 [m2]	Εγκιβ-Ογκοί 1 [m3]	Επίχωση-Υλικό	Επίχωση-Επιφ. [m2]	Επίχωση-Μέσες Επιφ. [m2]	Επίχωση-Ογκοί [m3]	Αποκατάσταση επαρχιακή-Επιφ. [m2]	Αποκατάσταση Επαρχιακή-Μέσες Επιφ. [m2] [0,30*(2)]	Αποκατάσταση Επαρχιακή-Ογκοί [m3] [0,30*(2)*(1)]	Αποκατάσταση Ασφαλτός-Επιφ. [m2]	Αποκατάσταση Ασφαλτοδρόμος Μέσες Επιφ. [m2] [0,25*(2)]	Αποκατάσταση Ασφαλτοδρόμος Ογκοί [m3] [0,25*(2)*(1)]	Οπλισμένο σκυρόδεμα C20/25-Επιφ. [m2] [0,15*(2)]	Οπλισμένο σκυρόδεμα C20/25-Μέσες Επιφ. [m2] [0,15*(2)]	Οπλισμένο σκυρόδεμα C20/25-Ογκοί [m3] [0,15*(2)*(1)]	Αποκατάσταση Πεζοδρόμο-Επιφ. [m2]	Αποκατάσταση Πεζοδρόμο-Μέσες Επιφ. [m2] [0,17*(2)]	Αποκατάσταση Πεζοδρόμο-Ογκοί [m3] [0,17*(2)*(1)]			
A.1.15	0+463.20						0,339				0,18			0,18			0			0			0					
		0,84	0,60	1,18	140,00	Άμμος		0,339	0,28	Θραυστό υλικό λατομείου 3Α		0,17	0,14		0,18	0,15		0	0		0	0		0	0			
	0+464.04						0,339				0,15			0,18			0			0			0					
	0+464.04						0,339				0,15			0,18			0			0			0					
		3,97	0,60	1,18	140,00	Άμμος		0,339	1,35	Θραυστό υλικό λατομείου 3Α		0,16	0,65		0,18	0,72		0	0		0	0		0	0			
A.1.16	0+468.01						0,339				0,17			0,18			0			0			0					
A.1.16	0+468.01						0,327				0,18			0,18			0			0			0					
		1,71	0,60	1,16	110,00	Άμμος		0,327	0,56	Θραυστό υλικό λατομείου 3Α		0,17	0,29		0,18	0,31		0	0		0	0		0	0			
	0+469.72						0,327				0,16						0,15			0			0					
		4,43	0,60	1,16	110,00	Άμμος		0,327	1,45	Θραυστό υλικό λατομείου 3Α		0,19	0,82		0	0		0,15	0,66		0	0		0	0			
A.1.17	0+474.15						0,327				0,21						0,15			0			0					
		26,71	0,60	1,16	110,00	Άμμος		0,327	8,72	Θραυστό υλικό λατομείου 3Α		0,21	5,61		0	0		0,15	4,01		0	0		0	0			
A.1.18	0+500.86						0,327				0,21						0,15			0			0					
		23,12	0,60	1,16	110,00	Άμμος		0,327	7,55	Θραυστό υλικό λατομείου 3Α		0,21	4,86		0	0		0,15	3,47		0	0		0	0			
A.1.19	0+523.98						0,327				0,21						0,15			0			0					
		23,87	0,60	1,16	110,00	Άμμος		0,327	7,79	Θραυστό υλικό λατομείου 3Α		0,21	5,01		0	0		0,15	3,58		0	0		0	0			
A.1.20	0+547.86						0,327				0,21						0,15			0			0					
		20,63	0,60	1,16	110,00	Άμμος		0,327	6,74	Θραυστό υλικό λατομείου 3Α		0,21	4,33		0	0		0,15	3,1		0	0		0	0			
A.1.21	0+568.49						0,327				0,21						0,15			0			0					
		12,12	0,60	1,16	110,00	Άμμος		0,327	3,96	Θραυστό υλικό λατομείου 3Α		0,2	2,36		0	0		0,15	1,82		0	0		0	0			
A.1.22	0+580.61						0,327				0,18						0,15			0			0					
	ΣΥΝ.								198,44				105,61		84,57				16,64		0					0		
Κλάδος2																												
A.0.63	0+000.00						0,489				0,24						0			0			0					
		4,14	0,80	1,25	200,00	Άμμος		0,489	2,02	Θραυστό υλικό λατομείου 3Α		0,23	0,97		0,24	0,99		0	0		0	0		0	0			
	0+004.14						0,489				0,23				0,24		0			0			0					
	0+004.14						0,489				0,27						0,2			0			0					
		0,4	0,80	1,25	200,00	Άμμος		0,489	0,19	Θραυστό υλικό λατομείου 3Α		0,27	0,11		0	0		0,2	0,08		0	0		0	0			
A.2.1	0+004.54						0,489				0,28						0,2			0			0					
		10,68	0,80	1,25	200,00	Άμμος		0,489	5,22	Θραυστό υλικό λατομείου 3Α		0,28	2,99		0	0		0,2	2,14		0	0		0	0			
A.2.2	0+015.22						0,489				0,28						0,2			0			0					
		34,41	0,80	1,25	200,00	Άμμος		0,489	16,81	Θραυστό υλικό λατομείου 3Α		0,28	9,64		0	0		0,2	6,88		0	0		0	0			

Πάσσαλοι	Χ.Θ [m]	Απόσταση Μεταξύ [m] (1)	Πλάτος σκάμματος (m) (2)	Μέση βάθος (m) (3)	Διάμετρος αγωγού (mm) (4)	Εγκιβ-Υλικό 1	Εγκιβ-Επιφ. 1 [m <sup>2</sup> ]	Εγκιβ-Μέσες Επιφ. 1 [m <sup>2</sup> ]	Εγκιβ-Ογκοί 1 [m <sup>3</sup> ]	Επίχωση-Υλικό	Επίχωση-Επιφ. [m <sup>2</sup> ]	Επίχωση-Μέσες Επιφ. [m <sup>2</sup> ]	Επίχωση-Ογκοί [m <sup>3</sup> ]	Αποκατάσταση επαρχιακή-Επιφ. [m <sup>2</sup> ]	Αποκατάσταση Επαρχιακή-Μέσες Επιφ. [m <sup>2</sup> ] [0,30*(2)]	Αποκατάσταση Επαρχιακή-Ογκοί [m <sup>3</sup> ] [0,30*(2)*(1)]	Αποκατάσταση Ασφαλτός-Επιφ. [m <sup>2</sup> ]	Αποκατάσταση Ασφαλτοδρόμος Μέσες Επιφ. [m <sup>2</sup> ] [0,25*(2)]	Αποκατάσταση Ασφαλτοδρόμος Ογκοί [m <sup>3</sup> ] [0,25*(2)*(1)]	Οπλισμένο σκυρόδεμα C20/25-Επιφ. [m <sup>2</sup> ] [0,15*(2)]	Οπλισμένο σκυρόδεμα C20/25-Μέσες Επιφ. [m <sup>2</sup> ] [0,15*(2)]	Οπλισμένο σκυρόδεμα C20/25-Ογκοί [m <sup>3</sup> ] [0,15*(2)*(1)]	Αποκατάσταση Πεζοδρόμιο-Επιφ. [m <sup>2</sup> ]	Αποκατάσταση Πεζοδρόμιο-Μέσες Επιφ. [m <sup>2</sup> ] [0,17*(2)]	Αποκατάσταση Πεζοδρόμιο-Ογκοί [m <sup>3</sup> ] [0,17*(2)*(1)]			
A.2.3	0+049.63						0,489				0,28			0			0,2			0			0		0			
		35,08	0,80	1,25	200,00	Άμμος		0,489	17,14	Θραυστό υλικό λατομείου 3Α		0,28	9,83		0	0		0,2	7,02		0	0		0		0	0	
A.2.4	0+084.72						0,489				0,28			0			0,2			0			0		0			
		14,53	0,80	1,25	200,00	Άμμος		0,489	7,1	Θραυστό υλικό λατομείου 3Α		0,28	4,07		0	0		0,2	2,91		0	0		0		0	0	
A.2.5	0+099.25						0,489				0,28			0			0,2			0			0		0			
		19,7	0,80	1,25	200,00	Άμμος		0,489	9,62	Θραυστό υλικό λατομείου 3Α		0,28	5,52		0	0		0,2	3,94		0	0		0		0	0	
A.2.6	0+118.95						0,489				0,28			0			0,2			0			0		0			
		34,01	0,80	1,25	200,00	Άμμος		0,489	16,62	Θραυστό υλικό λατομείου 3Α		0,28	9,52		0	0		0,2	6,8		0	0		0		0	0	
A.2.7	0+152.96						0,489				0,28			0			0,2			0			0		0			
		3,02	0,80	1,25	200,00	Άμμος		0,489	1,48	Θραυστό υλικό λατομείου 3Α		0,28	0,85		0	0		0,2	0,6		0	0		0		0	0	
A.2.8	0+155.99						0,489				0,28			0			0,2			0			0		0			
A.2.8	0+155.99						0,353				0,22			0			0,15			0			0		0			
		11,4	0,60	1,24	180,00	Άμμος		0,353	4,02	Θραυστό υλικό λατομείου 3Α		0,21	2,43		0	0		0,15	1,71		0	0		0		0	0	
A.2.9	0+167.39						0,353				0,21			0			0,15			0			0		0			
		31,21	0,60	1,23	180,00	Άμμος		0,353	11,01	Θραυστό υλικό λατομείου 3Α		0,21	6,56		0	0		0,15	4,68		0	0		0		0	0	
A.2.10	0+198.60						0,353				0,21			0			0,15			0			0		0			
		21,42	0,60	1,23	180,00	Άμμος		0,353	7,55	Θραυστό υλικό λατομείου 3Α		0,21	4,5		0	0		0,15	3,21		0	0		0		0	0	
A.2.11	0+220.03						0,353				0,21			0			0,15			0			0		0			
		53,04	0,60	1,22	180,00	Άμμος		0,353	18,7	Θραυστό υλικό λατομείου 3Α		0,2	10,7		0	0		0,15	7,96		0	0		0		0	0	
A.2.12	0+273.07						0,353				0,19			0			0,15			0			0		0			
A.2.12	0+273.07						0,333				0,21			0			0,15			0			0		0			
		3,15	0,60	1,18	125,00	Άμμος		0,333	1,05	Θραυστό υλικό λατομείου 3Α		0,19	0,59		0	0		0,15	0,47		0	0		0		0	0	
	0+276.22						0,333				0,17			0			0,15			0			0		0			
		9,78	0,60	1,18	125,00	Άμμος		0,333	3,25	Θραυστό υλικό λατομείου 3Α		0,19	1,84		0	0		0,15	1,47		0	0		0		0	0	
A.2.13	0+286.00						0,333				0,21			0			0,15			0			0		0			
		28,11	0,60	1,17	125,00	Άμμος		0,333	9,35	Θραυστό υλικό λατομείου 3Α		0,21	5,84		0	0		0,15	4,22		0	0		0		0	0	
A.2.14	0+314.12						0,327				0,21			0			0,15			0			0		0			
		51,41	0,60	1,16	110,00	Άμμος		0,327	16,79	Θραυστό υλικό λατομείου 3Α		0,21	10,64		0	0		0,15	7,71		0	0		0		0	0	
A.2.15	0+365.52						0,327				0,2			0			0,15			0			0		0			
		2,03	0,60	1,15	110,00	Άμμος		0,327	0,66	Θραυστό υλικό λατομείου 3Α		0,22	0,44		0	0		0,15	0,3		0	0		0		0	0	

Πάσσαλοι	X.Θ [m]	Απόσταση Μεταξύ [m] (1)	Πλάτος σκάμματος (m) (2)	Μέσο βάθος (m) (3)	Διάμετρος αγωγού (mm) (4)	Εγκιβ. Υλικό 1	Εγκιβ.-Επιφ. 1 [m2]	Εγκιβ.-Μέσες Επιφ. 1 [m2]	Εγκιβ.-Όγκοι 1 [m3]	Επίχωση-Υλικό	Επίχωση-Επιφ. [m2]	Επίχωση-Μέσες Επιφ. [m2]	Επίχωση-Όγκοι [m3]	Αποκατάσταση επαρχιακή-Επιφ. [m2]	Αποκατάσταση Επαρχιακή-Μέσες Επιφ. [m2] [0,30*(2)]	Αποκατάσταση Επαρχιακή-Όγκοι [m3] [0,30*(2)*(1)]	Αποκατάσταση Ασφαλτός-Επιφ. [m2]	Αποκατάσταση Ασφαλοδόρομος Μέσες Επιφ. [m2] [0,25*(2)]	Αποκατάσταση Ασφαλοδόρομος Όγκοι [m3] [0,25*(2)*(1)]	Οπλισμένο σκυρόδεμα C20/25-Επιφ. [m2]	Οπλισμένο σκυρόδεμα C20/25-Μέσες Επιφ. [m2] [0,15*(2)]	Οπλισμένο σκυρόδεμα C20/25-Όγκοι [m3] [0,15*(2)*(1)]	Αποκατάσταση πεζοδρόμιο-Επιφ. [m2]	Αποκατάσταση Πεζοδρόμιο-Μέσες Επιφ. [m2] [0,17*(2)]	Αποκατάσταση Πεζοδρόμιο-Όγκοι [m3] [0,17*(2)*(1)]		
	0+367.55						0,327				0,23			0			0,15			0			0		0		
		31,19	0,60	1,16	110,00	Άμμος		0,327	10,19	Θραυστό υλικό λατομείου 3Α		0,22	6,89		0	0		0,15	4,68		0	0		0	0		
A.2.16	0+398.74						0,327				0,21			0			0,15			0			0		0	0	
		54,12	0,60	1,16	110,00	Άμμος		0,327	17,67	Θραυστό υλικό λατομείου 3Α		0,21	11,37		0	0		0,15	8,12		0	0		0	0		
A.2.17	0+452.86						0,327				0,21			0			0,15			0			0		0	0	
		20,39	0,60	1,16	110,00	Άμμος		0,327	6,66	Θραυστό υλικό λατομείου 3Α		0,21	4,28		0	0		0,15	3,06		0	0		0	0		
A.2.18	0+473.26						0,327				0,21			0			0,15			0			0		0	0	
		13,26	0,60	1,16	110,00	Άμμος		0,327	4,33	Θραυστό υλικό λατομείου 3Α		0,21	2,79		0	0		0,15	1,99		0	0		0	0		
A.2.19	0+486.52						0,327				0,21			0			0,15			0			0		0	0	
		22,47	0,60	1,15	110,00	Άμμος		0,327	7,34	Θραυστό υλικό λατομείου 3Α		0,21	4,65		0	0		0,15	3,37		0	0		0	0		
A.2.20	0+508.99						0,318				0,21			0			0,15			0			0		0	0	
		7,92	0,60	1,14	90,00	Άμμος		0,318	2,51	Θραυστό υλικό λατομείου 3Α		0,21	1,66		0	0		0,15	1,19		0	0		0	0		
A.2.21	0+516.91						0,318				0,21			0			0,15			0			0		0	0	
		9,12	0,60	1,14	90,00	Άμμος		0,318	2,9	Θραυστό υλικό λατομείου 3Α		0,2	1,78		0	0		0,15	1,37		0	0		0	0		
A.2.22	0+526.03						0,318				0,18			0			0,15			0			0		0	0	
	ΣΥΝ								200,19				120,46			0,99			85,9		0			0		0	
Κλάδος3																											
A.1.19	0+000.00						0,327				0,21			0			0,15			0			0		0	0	
		0,21	0,60	1,16	110,00	Άμμος		0,327	0,07	Θραυστό υλικό λατομείου 3Α		0,2	0,04		0	0		0,15	0,03		0	0		0	0	0	
A.3.1	0+000.22						0,327				0,18			0			0,15			0			0		0	0	
	ΣΥΝ								0,07				0,04			0			0,03		0			0		0	
Κλάδος4																											
A.2.20	0+000.00						0,318				0,21			0			0,15			0			0		0	0	
		1,37	0,60	1,14	90,00	Άμμος		0,318	0,44	Θραυστό υλικό λατομείου 3Α		0,21	0,29		0	0		0,15	0,21		0	0		0	0		
A.4.1	0+001.38						0,318				0,21			0			0,15			0			0		0	0	
		15,37	0,60	1,14	90,00	Άμμος		0,318	4,88	Θραυστό υλικό λατομείου 3Α		0,21	3,3		0	0		0,15	2,31		0	0		0	0		
	0+016.75						0,318				0,22			0			0,15			0			0		0	0	
	0+016.75						0,318				0,28			0			0			0,09			0		0	0	
		0,58	0,60	1,14	90,00	Άμμος		0,318	0,19	Θραυστό υλικό λατομείου 3Α		0,23	0,13		0	0		0	0		0,09	0,05		0	0		
A.4.2	0+017.33						0,318				0,18			0			0			0,09			0		0	0	
	ΣΥΝ								5,51				3,72			0			2,51		0,05				0	0	

Πάσσαλι	Χ.Θ [m]	Απόσταση Μεταξύ [m] (1)	Πλάτος σκάμματος (m) (2)	Μέσο βάθος (m) (3)	Διάμετρος αγωγού (mm) (4)	Εγκιβ. Υλικό 1	Εγκιβ.-Επιφ. 1 [m2]	Εγκιβ.-Μέσες Επιφ. 1 [m2]	Εγκιβ.-Ογκοί 1 [m3]	Επίχωση-Υλικό	Επίχωση-Επιφ. [m2]	Επίχωση-Μέσες Επιφ. [m2]	Επίχωση-Ογκοί [m3]	Αποκατάσταση επαρχιακή-Επιφ. [m2]	Αποκατάσταση Επαρχιακή-Μέσες Επιφ. [m2] [0,30*(2)]	Αποκατάσταση Επαρχιακή-Ογκοί [m3] [0,30*(2)*(1)]	Αποκατάσταση Ασφαλτός-Επιφ. [m2]	Αποκατάσταση Ασφαλτοδρόμος Μέσες Επιφ. [m2] [0,25*(2)]	Αποκατάσταση Ασφαλτοδρόμος Ογκοί [m3] [0,25*(2)*(1)]	Οπλισμένο σκυρόδεμα C20/25-Επιφ. [m2]	Οπλισμένο σκυρόδεμα C20/25-Μέσες Επιφ. [m2] [0,15*(2)]	Οπλισμένο σκυρόδεμα C20/25-Ογκοί [m3] [0,15*(2)*(1)]	Αποκατάσταση πεζοδρόμιο-Επιφ. [m2]	Αποκατάσταση Πεζοδρόμιο-Μέσες Επιφ. [m2] [0,17*(2)]	Αποκατάσταση Πεζοδρόμιο-Ογκοί [m3] [0,17*(2)*(1)]		
Κλάδος 5																											
A.1.16	0+000.00						0,339				0,17			0,18			0			0				0			
		28,28	0,60	1,18	140,00	Άμμος		0,339	9,58	Θραυστό υλικό λατομείου 3A		0,17	4,9		0,18	5,09		0	0		0	0		0		0	0
A.5.1	0+028.29						0,339				0,18			0,18			0			0				0			0
		0,21	0,60	1,19	140,00	Άμμος		0,339	0,07	Θραυστό υλικό λατομείου 3A		0,18	0,04		0,18	0,04		0	0		0	0		0		0	0
A.5.2	0+028.50						0,339				0,18			0,18			0			0				0			0
		ΣΥΝ.							9,65				4,94			5,13		0			0			0			0
Κλάδος 6																											
A.1.14	0+000.00						0,318				0,18			0,18			0			0				0			0
		0,1	0,60	1,14	90,00	Άμμος		0,318	0,03	Θραυστό υλικό λατομείου 3A		0,22	0,02		0,18	0,02		0	0		0	0		0		0	0
		0+000.10					0,318				0,26			0			0			0,09				0			0
		1,69	0,60	1,14	90,00	Άμμος		0,318	0,54	Θραυστό υλικό λατομείου 3A		0,27	0,45		0	0		0	0		0,09	0,15		0		0	0
A.6.1	0+001.79						0,318				0,27			0			0			0,09				0			0
		33,15	0,60	1,14	90,00	Άμμος		0,318	10,53	Θραυστό υλικό λατομείου 3A		0,27	8,95		0	0		0	0		0,09	2,98		0		0	0
A.6.2	0+034.94						0,318				0,27			0			0			0,09				0			0
		19,84	0,60	1,14	90,00	Άμμος		0,318	6,3	Θραυστό υλικό λατομείου 3A		0,23	4,46		0	0		0	0		0,09	1,79		0		0	0
A.4.2	0+054.77						0,318				0,18			0			0			0,09				0			0
		ΣΥΝ.							17,4				13,89			0,02			0				4,92				0
Κλάδος 7																											
A.2.15	0+000.00						0,318				0,21			0			0,15			0				0			0
		16,36	0,60	1,14	90,00	Άμμος		0,318	5,2	Θραυστό υλικό λατομείου 3A		0,21	3,44		0	0		0,15	2,45		0	0		0		0	0
A.7.1	0+016.36						0,318				0,21			0			0,15			0				0			0
		13,11	0,60	1,14	90,00	Άμμος		0,318	4,17	Θραυστό υλικό λατομείου 3A		0,21	2,75		0	0		0,15	1,97		0	0		0		0	0
A.7.2	0+029.48						0,318				0,21			0			0,15			0				0			0
		0,55	0,60	1,14	90,00	Άμμος		0,318	0,17	Θραυστό υλικό λατομείου 3A		0,2	0,11		0	0		0,15	0,08		0	0		0		0	0
A.7.3	0+030.02						0,318				0,18			0			0,15			0				0			0
		ΣΥΝ.							9,54				6,3			0			4,5				0				0
Κλάδος 8																											
A.0.85	0+000.00						0,305				0,21			0			0,15			0				0			0
		0,83	0,60	1,12	63,00	Άμμος		0,305	0,25	Θραυστό υλικό λατομείου 3A		0,16	0,14		0	0		0,15	0,12		0	0		0		0	0
		0+000.83					0,305				0,12			0			0,15			0				0			0
		14,22	0,60	1,12	63,00	Άμμος		0,305	4,33	Θραυστό υλικό λατομείου 3A		0,16	2,33		0	0		0,15	2,13		0	0		0		0	0

Πάσσαλοι	Χ.Θ [m]	Απόσταση Μεταξύ [m] (1)	Πλάτος σκάμματος (m) (2)	Μέσο βάθος (m) (3)	Διάμετρος αγωγού (mm) (4)	Εγκιβ.-Υλικό 1	Εγκιβ.-Επιφ. 1 [m2]	Εγκιβ.-Μέσες Επιφ. 1 [m2]	Εγκιβ.-Ογκοί 1 [m3]	Επίχωση-Υλικό	Επίχωση-Επιφ. [m2]	Επίχωση-Μέσες Επιφ. [m2]	Επίχωση-Ογκοί [m3]	Αποκατάσταση επαρχιακή-Επιφ. [m2]	Αποκατάσταση Επαρχιακή-Μέσες Επιφ. [m2] [0,30*(2)]	Αποκατάσταση Επαρχιακή-Ογκοί [m3] [0,30*(2)*(1)]	Αποκατάσταση Ασφαλτός-Επιφ. [m2]	Αποκατάσταση Ασφαλοδρόμος Μέσες Επιφ. [m2] [0,25*(2)]	Αποκατάσταση Ασφαλοδρόμος Ογκοί [m3] [0,25*(2)*(1)]	Οπλισμένο σκυρόδεμα C20/25-Επιφ. [m2]	Οπλισμένο σκυρόδεμα C20/25-Μέσες Επιφ. [m2] [0,15*(2)]	Οπλισμένο σκυρόδεμα C20/25-Ογκοί [m3] [0,15*(2)*(1)]	Αποκατάσταση πεζοδρόμιο-Επιφ. [m2]	Αποκατάσταση Πεζοδρόμιο-Μέσες Επιφ. [m2] [0,17*(2)]	Αποκατάσταση Πεζοδρόμιο-Ογκοί [m3] [0,17*(2)*(1)]	
A.8.1	0+015.05						0,305				0,21			0			0,15			0			0		0	
		22,63	0,60	1,12	63,00	Άμμος		0,305	6,9	Θραυστό υλικό λατομείου 3Α		0,21	4,75		0	0		0,15	3,4		0	0		0	0	
A.8.2	0+037.68						0,305				0,21			0			0,15			0			0		0	0
		1,66	0,60	1,11	63,00	Άμμος		0,305	0,51	Θραυστό υλικό λατομείου 3Α		0,22	0,36		0	0		0,15	0,25		0	0		0	0	
	0+039.34						0,305				0,23			0			0,15			0			0		0	0
	0+039.34						0,305				0,38			0			0			0			0		0	0
		2,42	0,60	1,12	110,00	Άμμος		0,305	0,74	Θραυστό υλικό λατομείου 3Α		0,37	0,89		0	0		0	0		0	0		0	0	
A.8.3	0+041.77						0,305				0,36			0			0			0			0		0	0
		15,47	0,60	1,12	110,00	Άμμος		0,305	4,71	Θραυστό υλικό λατομείου 3Α		0,27	4,18		0	0		0	0		0	0		0	0	
A.8.4	0+057.24						0,305				0,18			0			0			0			0		0	0
		ΣΥΝ.							17,44				12,66			0			5,9		0			0		0
Κλάδος9																										
A.0.73	0+000.00						0,327				0,2			0			0,15			0			0		0	0
		10,12	0,60	1,16	110,00	Άμμος		0,327	3,31	Θραυστό υλικό λατομείου 3Α		0,21	2,1		0	0		0,15	1,52		0	0		0	0	
A.9.1	0+010.13						0,327				0,21			0			0,15			0			0		0	0
		10,66	0,60	1,16	110,00	Άμμος		0,327	3,48	Θραυστό υλικό λατομείου 3Α		0,21	2,24		0	0		0,15	1,6		0	0		0	0	
A.9.2	0+020.79						0,327				0,21			0			0,15			0			0		0	0
		19,07	0,60	1,16	110,00	Άμμος		0,327	6,23	Θραυστό υλικό λατομείου 3Α		0,21	4		0	0		0,15	2,86		0	0		0	0	
A.9.3	0+039.86						0,327				0,21			0			0,15			0			0		0	0
		21,01	0,60	1,16	110,00	Άμμος		0,327	6,86	Θραυστό υλικό λατομείου 3Α		0,21	4,41		0	0		0,15	3,15		0	0		0	0	
A.9.4	0+060.87						0,327				0,21			0			0,15			0			0		0	0
		19,76	0,60	1,16	110,00	Άμμος		0,327	6,45	Θραυστό υλικό λατομείου 3Α		0,21	4,15		0	0		0,15	2,96		0	0		0	0	
A.9.5	0+080.63						0,327				0,21			0			0,15			0			0		0	0
		25,71	0,60	1,16	110,00	Άμμος		0,327	8,4	Θραυστό υλικό λατομείου 3Α		0,21	5,4		0	0		0,15	3,86		0	0		0	0	
A.9.6	0+106.34						0,327				0,21			0			0,15			0			0		0	0
		29,81	0,60	1,16	110,00	Άμμος		0,327	9,73	Θραυστό υλικό λατομείου 3Α		0,21	6,26		0	0		0,15	4,47		0	0		0	0	
A.9.7	0+136.16						0,327				0,21			0			0,15			0			0		0	0
		17,76	0,60	1,16	110,00	Άμμος		0,327	5,8	Θραυστό υλικό λατομείου 3Α		0,21	3,73		0	0		0,15	2,67		0	0		0	0	
A.9.8	0+153.92						0,327				0,21			0			0,15			0			0		0	0
		15,26	0,60	1,16	110,00	Άμμος		0,327	4,98	Θραυστό υλικό λατομείου 3Α		0,21	3,21		0	0		0,15	2,29		0	0		0	0	

Πάσσαλοι	X.Θ [m]	Απόσταση Μεταξύ [m] (1)	Πλάτος σκάμματος (m) (2)	Μέση βάθος (m) (3)	Διάμετρος αγωγού (mm) (4)	Εγκιβ-Υλικό 1	Εγκιβ-Επιφ. 1 [m2]	Εγκιβ-Μέσες Επιφ. 1 [m2]	Εγκιβ-Ογκοί 1 [m3]	Επίχωση-Υλικό	Επίχωση-Επιφ. [m2]	Επίχωση-Μέσες Επιφ. [m2]	Επίχωση-Ογκοί [m3]	Αποκατάσταση επαρχιακή-Επιφ. [m2]	Αποκατάσταση Επαρχιακή-Μέσες Επιφ. [m2] [0,30*(2)]	Αποκατάσταση Επαρχιακή-Ογκοί [m3] [0,30*(2)*(1)]	Αποκατάσταση Ασφαλτός-Επιφ. [m2]	Αποκατάσταση Ασφαλτοδρόμος Μέσες Επιφ. [m2] [0,25*(2)]	Αποκατάσταση Ασφαλτοδρόμος Ογκοί [m3] [0,25*(2)*(1)]	Οπλισμένο σκυρόδεμα C20/25-Επιφ. [m2]	Οπλισμένο σκυρόδεμα C20/25-Μέσες Επιφ. [m2] [0,15*(2)]	Οπλισμένο σκυρόδεμα C20/25-Ογκοί [m3] [0,15*(2)*(1)]	Αποκατάσταση πεζοδρόμιο-Επιφ. [m2]	Αποκατάσταση Πεζοδρόμιο-Πλακόστρωτο-Μέσες Επιφ. [m2] [0,17*(2)]	Αποκατάσταση Πεζοδρόμιο-Πλακόστρωτο-Ογκοί [m3] [0,17*(2)*(1)]		
A.9.9	0+169.18						0,327				0,21			0			0,15			0			0				
		15,5	0,60	1,16	110,00	Άμμος		0,327	5,06	Φραυστό υλικό λατομείου 3Α		0,2	3,07		0	0		0,15	2,33		0	0		0	0		
	0+184.68						0,327				0,19			0			0,15			0			0				
	0+184.68						0,327				0,37			0			0			0			0				
	1,66	0,60	1,16	110,00	Άμμος		0,327	0,54	Φραυστό υλικό λατομείου 3Α		0,27	0,45		0	0		0	0		0	0		0	0		0	
A.9.10	0+186.34						0,327				0,18			0			0			0			0				
	ΣΥΝ								60,84				39,03			0				27,71		0				0	
Κλάδος10																											
A.1.10	0+000.00						0,327				0,18			0,18			0			0			0				
	0,37	0,60	1,16	110,00	Άμμος		0,327	0,12	Φραυστό υλικό λατομείου 3Α		0,18	0,07		0,18	0,07		0	0		0	0		0	0		0	0
A.10.1	0+000.37						0,327				0,18			0,18			0			0			0			0	
	ΣΥΝ								0,12			0,07		0,07		0,07			0		0		0			0	
Κλάδος11																											
A.2.14	0+000.00						0,327				0,21			0			0,15			0			0				
	0,33	0,60	1,16	110,00	Άμμος		0,327	0,11	Φραυστό υλικό λατομείου 3Α		0,2	0,06		0	0		0,15	0,05		0	0		0	0		0	0
A.11.1	0+000.33						0,327				0,18			0			0,15			0			0			0	
	ΣΥΝ								0,11			0,06		0		0		0,05		0	0		0			0	
Κλάδος12																											
A.1.4	0+000.00						0,318				0,18			0,18			0			0			0				
	7,26	0,60	1,14	90,00	Άμμος		0,318	2,31	Φραυστό υλικό λατομείου 3Α		0,18	1,31		0,18	1,31		0	0		0	0		0	0		0	0
A.12.1	0+007.26						0,318				0,18			0,18			0			0			0				
	3,86	0,60	1,14	90,00	Άμμος		0,318	1,23	Φραυστό υλικό λατομείου 3Α		0,17	0,64		0,18	0,7		0	0		0	0		0	0		0	0
	0+011.13						0,318				0,15			0,18			0			0			0				
	0+011.13						0,318				0,15			0,18			0			0			0				
	2,78	0,60	1,14	90,00	Άμμος		0,318	0,88	Φραυστό υλικό λατομείου 3Α		0,17	0,46		0,18	0,5		0	0		0	0		0	0		0	0
A.12.2	0+013.91						0,318				0,18			0,18			0			0			0				
	21,1	0,60	1,14	90,00	Άμμος		0,318	6,7	Φραυστό υλικό λατομείου 3Α		0,18	3,8		0,18	3,8		0	0		0	0		0	0		0	0
A.12.3	0+035.01						0,318				0,18			0,18			0			0			0				
	19,87	0,60	1,14	90,00	Άμμος		0,318	6,31	Φραυστό υλικό λατομείου 3Α		0,18	3,58		0,18	3,58		0	0		0	0		0	0		0	0
A.12.4	0+054.88						0,318				0,18			0,18			0			0			0				
	17,84	0,60	1,14	90,00	Άμμος		0,318	5,67	Φραυστό υλικό λατομείου 3Α		0,18	3,21		0,18	3,21		0	0		0	0		0	0		0	0
A.12.5	0+072.72						0,318				0,18			0,18			0			0			0				
	8,42	0,60	1,14	90,00	Άμμος		0,318	2,67	Φραυστό υλικό λατομείου 3Α		0,18	1,52		0,18	1,52		0	0		0	0		0	0		0	0

Πάσσαλι	Χ.Θ [m]	Απόσταση Μεταξύ [m] (1)	Πλάτος σκαμνίσματος (m) (2)	Μέσο βάθος (m) (3)	Διάμετρος αγωγού (mm) (4)	Εγκιβ.-Υλικό 1	Εγκιβ.-Επιφ. 1 [m <sup>2</sup> ]	Εγκιβ.-Μέσες Επιφ. 1 [m <sup>2</sup> ]	Εγκιβ.-Ογκοί 1 [m <sup>3</sup> ]	Επίχωση-Υλικό	Επίχωση-Επιφ. [m <sup>2</sup> ]	Επίχωση-Μέσες Επιφ. [m <sup>2</sup> ]	Επίχωση-Ογκοί [m <sup>3</sup> ]	Αποκατάσταση επαρχιακή-Επιφ. [m <sup>2</sup> ]	Αποκατάσταση Επαρχιακή-Μέσες Επιφ. [m <sup>2</sup> ] [0,30*(2)^(1)]	Αποκατάσταση Επαρχιακή-Ογκοί [m <sup>3</sup> ] [0,30*(2)^(1)]	Αποκατάσταση Ασφαλτός-Επιφ. [m <sup>2</sup> ]	Αποκατάσταση Ασφαλτόδρομος Μέσες Επιφ. [m <sup>2</sup> ] [0,25*(2)^(1)]	Αποκατάσταση Ασφαλτόδρομος Ογκοί [m <sup>3</sup> ] [0,25*(2)^(1)]	Οπλισμένο σκυρόδεμα C20/25-Μέσες Επιφ. [m <sup>2</sup> ] [0,15*(2)^(1)]	Οπλισμένο σκυρόδεμα C20/25-Ογκοί [m <sup>3</sup> ] [0,15*(2)^(1)]	Αποκατάσταση Πεζοδρόμιου-Επιφ. [m <sup>2</sup> ]	Αποκατάσταση Πλακόστρωτο-Μέσες Επιφ. [m <sup>2</sup> ] [0,17*(2)^(1)]	Αποκατάσταση Πεζοδρόμιου-Ογκοί [m <sup>3</sup> ] [0,17*(2)^(1)]					
A.12.6	0+081.14						0,318				0,18			0,18			0			0		0							
		22,94	0,60	1,14	90,00	Άμμος		0,318	7,29	Φραυστό υλικό λατομείου 3Α		0,18	4,04		0,18	4,13		0	0		0		0		0	0			
A.12.7	0+104.08						0,318				0,17			0,18			0			0		0							
		0,42	0,60	1,14	90,00	Άμμος		0,318	0,13	Φραυστό υλικό λατομείου 3Α		0,18	0,07		0,18	0,07		0	0		0		0		0	0			
A.12.8	0+104.49						0,318				0,18			0,18			0			0		0							
		ΣΥΝ							33,19				18,62			18,81			0			0					0		
Κλάδος13																													
A.1.4	0+000.00						0,318				0,18			0,18			0			0		0							
		1,16	0,60	1,14	90,00	Άμμος		0,318	0,37	Φραυστό υλικό λατομείου 3Α		0,19	0,22		0,18	0,21		0	0		0		0		0	0			
		0+001.16					0,318				0,2			0			0,15			0		0							
		1,05	0,60	1,13	90,00	Άμμος		0,318	0,33	Φραυστό υλικό λατομείου 3Α		0,2	0,21		0	0		0,15	0,16		0		0		0	0			
A.13.1	0+002.21						0,318				0,2			0			0,15			0		0							
		9,25	0,60	1,14	90,00	Άμμος		0,318	2,94	Φραυστό υλικό λατομείου 3Α		0,21	1,91		0	0		0,15	1,39		0		0		0	0			
A.13.2	0+011.46						0,318				0,21			0			0,15			0		0							
		7,73	0,60	1,14	90,00	Άμμος		0,318	2,45	Φραυστό υλικό λατομείου 3Α		0,21	1,62		0	0		0,15	1,16		0		0		0	0			
A.13.3	0+019.19						0,318				0,21			0			0,15			0		0							
		15,43	0,60	1,14	90,00	Άμμος		0,318	4,9	Φραυστό υλικό λατομείου 3Α		0,21	3,24		0	0		0,15	2,32		0		0		0	0			
A.13.4	0+034.63						0,318				0,21			0			0,15			0		0							
		15,49	0,60	1,14	90,00	Άμμος		0,318	4,92	Φραυστό υλικό λατομείου 3Α		0,21	3,25		0	0		0,15	2,32		0		0		0	0			
A.13.5	0+050.12						0,318				0,21			0			0,15			0		0							
		7,57	0,60	1,14	90,00	Άμμος		0,318	2,4	Φραυστό υλικό λατομείου 3Α		0,21	1,56		0	0		0,15	1,14		0		0		0	0			
A.13.6	0+057.69						0,318				0,2			0			0,15			0		0							
		15,3	0,60	1,14	90,00	Άμμος		0,318	4,86	Φραυστό υλικό λατομείου 3Α		0,21	3,15		0	0		0,15	2,3		0		0		0	0			
A.13.7	0+072.99						0,318				0,21			0			0,15			0		0							
		11,38	0,60	1,14	90,00	Άμμος		0,318	3,62	Φραυστό υλικό λατομείου 3Α		0,2	2,22		0	0		0,15	1,71		0		0		0	0			
A.13.8	0+084.37						0,318				0,18			0			0,15			0		0							
		ΣΥΝ							26,8				17,39			0,21			12,48			0					0		
Κλάδος14																													
A.0.64	0+000.00						0,327				0,18			0,18			0			0		0							
		3,05	0,60	1,16	110,00	Άμμος		0,327	1	Φραυστό υλικό λατομείου 3Α		0,18	0,56		0,18	0,55		0	0		0		0		0	0			
		0+003.05					0,327				0,19			0			0,15			0		0							
		0,57	0,60	1,16	110,00	Άμμος		0,327	0,19	Φραυστό υλικό λατομείου 3Α		0,21	0,12		0	0		0,15	0,09		0		0		0	0			



Πάσσαλοι	Χ.Θ [m]	Απόσταση Μεταξύ [m] (1)	Πλάτος σκάμματος (m) (2)	Μέσο βάθος (m) (3)	Διάμετρος αγωγού (mm) (4)	Εγκιβ-Υλικό 1	Εγκιβ-Επιφ. 1 [m2]	Εγκιβ-Μέσες Επιφ. 1 [m2]	Εγκιβ-Ογκοί 1 [m3]	Επίχωση-Υλικό	Επίχωση-Επιφ. [m2]	Επίχωση-Μέσες Επιφ. [m2]	Επίχωση-Ογκοί [m3]	Αποκατάσταση επαρχιακή-Επιφ. [m2]	Αποκατάσταση Επαρχιακή-Μέσες Επιφ. [m2] [0,30*(2)]	Αποκατάσταση Επαρχιακή-Ογκοί [m3] [0,30*(2)*(1)]	Αποκατάσταση Ασφαλτός-Επιφ. [m2]	Αποκατάσταση Ασφαλτοδρόμος Μέσες Επιφ. [m2] [0,25*(2)]	Αποκατάσταση Ασφαλτοδρόμος Ογκοί [m3] [0,25*(2)*(1)]	Οπλισμένο σκυρόδεμα C20/25-Επιφ. [m2] [0,15*(2)]	Οπλισμένο σκυρόδεμα C20/25-Ογκοί [m3] [0,15*(2)*(1)]	Αποκατάσταση πεζοδρόμιο-Επιφ. [m2]	Αποκατάσταση Πεζοδρόμιο-Μέσες Επιφ. [m2] [0,17*(2)]	Αποκατάσταση Πεζοδρόμιο-Ογκοί [m3] [0,17*(2)*(1)]	
	0+003.62						0,327				0,23			0			0			0			0,102		
		1,45	0,60	1,16	110,00	Άμμος		0,327	0,47	Φρασιτό υλικό λατομείου 3Α		0,25	0,36		0	0		0	0	0	0		0,1	0,15	
A.14.1	0+005.07						0,327				0,26			0			0			0			0,102		
		6,58	0,60	1,16	110,00	Άμμος		0,327	2,15	Φρασιτό υλικό λατομείου 3Α		0,26	1,7		0	0		0	0	0	0		0,1	0,67	
A.14.2	0+011.65						0,327				0,26			0			0			0			0,102		
		8,71	0,60	1,16	110,00	Άμμος		0,327	2,84	Φρασιτό υλικό λατομείου 3Α		0,26	2,25		0	0		0	0	0	0		0,1	0,89	
A.14.3	0+020.36						0,327				0,26			0			0			0			0,102		
		8,96	0,60	1,16	110,00	Άμμος		0,327	2,93	Φρασιτό υλικό λατομείου 3Α		0,26	2,31		0	0		0	0	0	0		0,1	0,91	
A.14.4	0+029.32						0,327				0,26			0			0			0			0,102		
		4,88	0,60	1,16	110,00	Άμμος		0,327	1,59	Φρασιτό υλικό λατομείου 3Α		0,26	1,25		0	0		0	0	0	0		0,1	0,5	
	0+034.21						0,327				0,25			0			0			0			0,102		
	0+034.21						0,327				0,17			0,18			0			0			0		
		0,44	0,60	1,16	110,00	Άμμος		0,327	0,14	Φρασιτό υλικό λατομείου 3Α		0,18	0,08		0,18	0,08		0	0	0	0		0	0	
A.14.5	0+034.65						0,327				0,18			0,18			0			0			0		
		7,17	0,60	1,16	110,00	Άμμος		0,327	2,34	Φρασιτό υλικό λατομείου 3Α		0,18	1,29		0,18	1,29		0	0	0	0		0	0	
A.14.6	0+041.82						0,327				0,18			0,18			0			0			0		
		18,14	0,60	1,16	110,00	Άμμος		0,327	5,92	Φρασιτό υλικό λατομείου 3Α		0,18	3,27		0,18	3,27		0	0	0	0		0	0	
A.14.7	0+059.96						0,327				0,18			0,18			0			0			0		
		0,46	0,60	1,16	110,00	Άμμος		0,327	0,15	Φρασιτό υλικό λατομείου 3Α		0,22	0,1		0,18	0,08		0	0	0	0		0	0	
	0+060.42						0,327				0,25			0			0			0			0,102		
		2,94	0,60	1,16	110,00	Άμμος		0,327	0,96	Φρασιτό υλικό λατομείου 3Α		0,26	0,76		0	0		0	0	0	0		0,1	0,3	
	0+063.35						0,327				0,26			0			0			0			0,102		
	0+063.35						0,327				0,21			0			0,15			0			0		
		0,53	0,60	1,16	110,00	Άμμος		0,327	0,17	Φρασιτό υλικό λατομείου 3Α		0,21	0,11		0	0		0,15	0,08	0	0		0	0	
A.14.8	0+063.89						0,327				0,21			0			0,15			0			0		
		18,31	0,60	1,16	110,00	Άμμος		0,327	5,98	Φρασιτό υλικό λατομείου 3Α		0,21	3,85		0	0		0,15	2,75	0	0		0	0	
A.14.9	0+082.20						0,327				0,21			0			0,15			0			0		
		56,75	0,60	1,16	110,00	Άμμος		0,327	18,53	Φρασιτό υλικό λατομείου 3Α		0,21	11,92		0	0		0,15	8,51	0	0		0	0	
A.14.10	0+138.95						0,327				0,21			0			0,15			0			0		
		30,89	0,60	1,16	110,00	Άμμος		0,327	10,08	Φρασιτό υλικό λατομείου 3Α		0,21	6,49		0	0		0,15	4,63	0	0		0	0	

Πάσσαλοι	Χ.Θ [m]	Απόσταση Μεταξύ [m] (1)	Πλάτος σκάμματος (m) (2)	Μέση βάθος (m) (3)	Διάμετρος αγωγού (mm) (4)	Εγκιβ-Υλικό 1	Εγκιβ-Επιφ. 1 [m2]	Εγκιβ-Μέσες Επιφ. 1 [m2]	Εγκιβ-Όγκοι 1 [m3]	Επίχωση-Υλικό	Επίχωση-Επιφ. [m2]	Επίχωση-Μέσες Επιφ. [m2]	Επίχωση-Όγκοι [m3]	Αποκατάσταση επαρχιακή-Επιφ. [m2]	Αποκατάσταση Επαρχιακή-Μέσες Επιφ. [m2] [0,30'(2)]	Αποκατάσταση Επαρχιακή-Όγκοι [m3] [0,30'(2)'(1)]	Αποκατάσταση Ασφαλτός-Επιφ. [m2]	Αποκατάσταση Ασφαλτόδρομος Μέσες Επιφ. [m2] [0,25'(2)]	Αποκατάσταση Ασφαλτόδρομος Όγκοι [m3] [0,25'(2)'(1)]	Οπλισμένο σκυρόδεμα C20/25-Επιφ. [m2] [0,15'(2)]	Οπλισμένο σκυρόδεμα C20/25-Μέσες Επιφ. [m2] [0,15'(2)]	Οπλισμένο σκυρόδεμα C20/25-Όγκοι [m3] [0,15'(2)'(1)]	Αποκατάσταση πεζοδρόμιο-Επιφ. [m2]	Αποκατάσταση Πεζοδρόμιο-Μέσες Επιφ. [m2] [0,17'(2)]	Αποκατάσταση Πεζοδρόμιο-Όγκοι [m3] [0,17'(2)'(1)]	
A.14.11	0+169.83						0,327				0,21			0			0,15			0			0			
		14,34	0,60	1,16	110,00	Άμμος		0,327	4,68	Θραυστό υλικό λατομείου 3Α		0,21	3,01		0	0		0,15	2,15		0	0		0	0	
A.14.12	0+184.18						0,327				0,21			0			0,15			0			0			
		20,48	0,60	1,16	110,00	Άμμος		0,327	6,69	Θραυστό υλικό λατομείου 3Α		0,21	4,3		0	0		0,15	3,07		0	0		0	0	
A.14.13	0+204.65						0,327				0,21			0			0,15			0			0			
		1,53	0,60	1,16	110,00	Άμμος		0,327	0,5	Θραυστό υλικό λατομείου 3Α		0,21	0,32		0	0		0,15	0,23		0	0		0	0	
A.14.14	0+206.18						0,327				0,2			0			0,15			0			0			
A.14.14	0+206.18						0,318				0,21			0			0,15			0			0			
		2,16	0,60	1,14	90,00	Άμμος		0,318	0,69	Θραυστό υλικό λατομείου 3Α		0,3	0,64		0	0		0,15	0,32		0	0		0	0	
	0+208.34						0,318				0,38			0			0,15			0			0			
		28,4	0,60	1,14	90,00	Άμμος		0,318	9,02	Θραυστό υλικό λατομείου 3Α		0,28	7,98		0	0		0,15	4,26		0	0		0	0	
A.14.15	0+236.74						0,318				0,18			0			0,15			0			0			
		ΣΥΝ							77,02				52,65			5,27			26,1				0			3,42
Κλάδος 15																										
A.2.8	0+000.00						0,305				0,25			0			0,15			0			0			
		5,39	0,60	1,15	63,00	Άμμος		0,305	1,64	Θραυστό υλικό λατομείου 3Α		0,23	1,24		0	0		0,15	0,81		0	0		0	0	
A.15.1	0+005.39						0,305				0,21			0			0,15			0			0			
		0,03	0,60	1,11	63,00	Άμμος		0,305	0,01	Θραυστό υλικό λατομείου 3Α		0,2	0,01		0	0		0,15	0		0	0		0	0	
	0+005.42						0,305				0,18			0			0,15			0			0			
	0+005.42						0,305				0,21			0			0,15			0			0			
		5,81	0,60	1,11	63,00	Άμμος		0,305	1,77	Θραυστό υλικό λατομείου 3Α		0,21	1,22		0	0		0,15	0,87		0	0		0	0	
A.15.2	0+011.23						0,305				0,21			0			0,15			0			0			
		15,31	0,60	1,11	63,00	Άμμος		0,305	4,67	Θραυστό υλικό λατομείου 3Α		0,21	3,22		0	0		0,15	2,3		0	0		0	0	
A.15.3	0+026.55						0,305				0,21			0			0,15			0			0			
		13,5	0,60	1,11	63,00	Άμμος		0,305	4,11	Θραυστό υλικό λατομείου 3Α		0,21	2,84		0	0		0,15	2,03		0	0		0	0	
A.15.4	0+040.05						0,305				0,21			0			0,15			0			0			
		8,49	0,60	1,11	63,00	Άμμος		0,305	2,59	Θραυστό υλικό λατομείου 3Α		0,21	1,78		0	0		0,15	1,27		0	0		0	0	
A.15.5	0+048.55						0,305				0,21			0			0,15			0			0			
		8,21	0,60	1,11	63,00	Άμμος		0,305	2,5	Θραυστό υλικό λατομείου 3Α		0,21	1,73		0	0		0,15	1,23		0	0		0	0	
A.15.6	0+056.76						0,305				0,21			0			0,15			0			0			
		2,96	0,60	1,11	63,00	Άμμος		0,305	0,9	Θραυστό υλικό λατομείου 3Α		0,21	0,62		0	0		0,15	0,44		0	0		0	0	

Πάσσαλοι	Χ.Θ [m]	Απόσταση Μεταξύ [m] (1)	Πλάτος σκάμματος (m) (2)	Μέσο βάθος (m) (3)	Διάμετρος αγωγού (mm) (4)	Εγκιβ-Υλικό 1	Εγκιβ-Επιφ. 1 [m2]	Εγκιβ-Μέσες Επιφ. 1 [m2]	Εγκιβ-Ουγκοί 1 [m3]	Επίχωση-Υλικό	Επίχωση-Επιφ. [m2]	Επίχωση-Μέσες Επιφ. [m2]	Επίχωση-Ουγκοί [m3]	Αποκατάσταση επαρχιακή-Επιφ. [m2]	Αποκατάσταση Επαρχιακή-Μέσες Επιφ. [m2] [0,30*(2)]	Αποκατάσταση Επαρχιακή-Ουγκοί [m3] [0,30*(2)*(1)]	Αποκατάσταση Ασφαλτός-Επιφ. [m2]	Αποκατάσταση Ασφαλτόδρομος Μέσες Επιφ. [m2] [0,25*(2)]	Αποκατάσταση Ασφαλτόδρομος Ουγκοί [m3] [0,25*(2)*(1)]	Οπλισμένο σκυρόδεμα C20/25-Επιφ. [m2]	Οπλισμένο σκυρόδεμα C20/25-Μέσες Επιφ. [m2] [0,15*(2)]	Οπλισμένο σκυρόδεμα C20/25-Ουγκοί [m3] [0,15*(2)*(1)]	Αποκατάσταση πεζοδρόμιο-Επιφ. [m2]	Αποκατάσταση Πεζοδρόμιο-Μέσες Επιφ. [m2] [0,17*(2)]	Αποκατάσταση Πεζοδρόμιο-Ουγκοί [m3] [0,17*(2)*(1)]	
A.15.7	0+059.73						0,305				0,21			0			0,15			0			0			
		0,48	0,60	1,11	63,00	Άμμος		0,305	0,15	Φραυστό υλικό λατομείου 3Α		0,2	0,09		0	0		0,15	0,07		0	0		0	0	
A.15.8	0+060.21						0,305				0,18			0			0,15			0			0			
		ΣΥΝ							18,34				12,75			0			9,03			0				0
Κλάδος 16																										
A.2.8	0+000.00						0,318				0,24			0			0,15			0			0			
		8,7	0,60	1,18	90,00	Άμμος		0,318	2,76	Φραυστό υλικό λατομείου 3Α		0,22	1,95		0	0		0,15	1,31		0	0		0	0	
	0+008.71						0,318				0,21			0			0,15			0			0			
		1,22	0,60	1,15	90,00	Άμμος		0,318	0,39	Φραυστό υλικό λατομείου 3Α		0,21	0,25		0	0		0,15	0,18		0	0		0	0	
A.16.1	0+009.93						0,318				0,21			0			0,15			0			0			
		12,53	0,60	1,14	90,00	Άμμος		0,318	3,98	Φραυστό υλικό λατομείου 3Α		0,21	2,63		0	0		0,15	1,88		0	0		0	0	
A.16.2	0+022.47						0,318				0,21			0			0,15			0			0			
		19,92	0,60	1,14	90,00	Άμμος		0,318	6,33	Φραυστό υλικό λατομείου 3Α		0,21	4,18		0	0		0,15	2,99		0	0		0	0	
A.16.3	0+042.39						0,318				0,21			0			0,15			0			0			
		12,77	0,60	1,14	90,00	Άμμος		0,318	4,06	Φραυστό υλικό λατομείου 3Α		0,21	2,68		0	0		0,15	1,92		0	0		0	0	
A.16.4	0+055.16						0,318				0,21			0			0,15			0			0			
		13,64	0,60	1,14	90,00	Άμμος		0,318	4,33	Φραυστό υλικό λατομείου 3Α		0,2	2,66		0	0		0,15	2,05		0	0		0	0	
A.13.8	0+068.80						0,318				0,18			0			0,15			0			0			
		ΣΥΝ							21,85				14,37			0			10,32			0				0
Κλάδος 17																										
A.0.76	0+000.00						0,305				0,21			0			0,15			0			0			
		2,12	0,60	1,11	63,00	Άμμος		0,305	0,65	Φραυστό υλικό λατομείου 3Α		0,2	0,42		0	0		0,15	0,32		0	0		0	0	
	0+002.12						0,305				0,19			0			0,15			0			0			
	0+002.12						0,305				0,25			0			0			0,09			0			
		2,23	0,60	1,11	63,00	Άμμος		0,305	0,68	Φραυστό υλικό λατομείου 3Α		0,26	0,58		0	0		0	0		0,09	0,2		0	0	
A.17.1	0+004.35						0,305				0,27			0			0			0,09			0			
		10,07	0,60	1,11	63,00	Άμμος		0,305	3,07	Φραυστό υλικό λατομείου 3Α		0,27	2,72		0	0		0	0		0,09	0,91		0	0	
A.17.2	0+014.42						0,305				0,27			0			0			0,09			0			
		6,94	0,60	1,11	63,00	Άμμος		0,305	2,12	Φραυστό υλικό λατομείου 3Α		0,27	1,87		0	0		0	0		0,09	0,63		0	0	
A.17.3	0+021.37						0,305				0,27			0			0			0,09			0			
		5,56	0,60	1,11	63,00	Άμμος		0,305	1,69	Φραυστό υλικό λατομείου 3Α		0,27	1,5		0	0		0	0		0,09	0,5		0	0	

Πάσσαλοι	X.Θ [m]	Απόσταση Μεταξύ [m] (1)	Πλάτος σκάμματος (m) (2)	Μέσο βάθος (m) (3)	Διάμετρος αγωγού (mm) (4)	Εγκιβ-Υλικό 1	Εγκιβ-Επιφ. 1 [m2]	Εγκιβ-Μέσες Επιφ. 1 [m2]	Εγκιβ-Όγκοι 1 [m3]	Επίχωση-Υλικό	Επίχωση-Επιφ. [m2]	Επίχωση-Μέσες Επιφ. [m2]	Επίχωση-Όγκοι [m3]	Αποκατάσταση επαρχιακή-Επιφ. [m2]	Αποκατάσταση Επαρχιακή-Μέσες Επιφ. [m2] [0,30*(2)]	Αποκατάσταση Επαρχιακή-Όγκοι [m3] [0,30*(2)*(1)]	Αποκατάσταση Ασφαλτός-Επιφ. [m2]	Αποκατάσταση Ασφαλτοδρόμος Μέσες Επιφ. [m2] [0,25*(2)]	Αποκατάσταση Ασφαλτοδρόμος Όγκοι [m3] [0,25*(2)*(1)]	Οπλισμένο σκυρόδεμα C20/25-Επιφ. [m2]	Οπλισμένο σκυρόδεμα C20/25-Μέσες Επιφ. [m2] [0,15*(2)]	Οπλισμένο σκυρόδεμα C20/25-Όγκοι [m3] [0,15*(2)*(1)]	Αποκατάσταση πεζοδρόμιο-Επιφ. [m2]	Αποκατάσταση Πεζοδρόμιο-Μέσες Επιφ. [m2] [0,17*(2)]	Αποκατάσταση Πεζοδρόμιο-Όγκοι [m3] [0,17*(2)*(1)]		
A.17.4	0+026.92						0,305				0,27			0			0			0,09			0				
		3,48	0,60	1,11	63,00	Άμμος		0,305	1,06	Θραυστό υλικό λατομείου 3Α		0,23	0,78		0	0		0	0	0,09		0,31		0	0		
A.17.5	0+030.40						0,305				0,18			0			0			0,09				0			
		ΣΥΝ.							9,26				7,88		0				0,32			2,55				0	
Κλάδος 18																											
A.9.3	0+000.00						0,327				0,21			0			0,15			0				0			
		0,65	0,60	1,16	110,00	Άμμος		0,327	0,21	Θραυστό υλικό λατομείου 3Α		0,2	0,13		0	0		0,15	0,1		0	0		0	0		
A.18.1	0+000.65						0,327				0,18			0			0,15			0				0			
		ΣΥΝ.							0,21				0,13		0				0,1			0			0		
Κλάδος 19																											
A.0.50	0+000.00						0,346				0,16			0,18			0			0				0			
		3,41	0,60	1,19	160,00	Άμμος		0,346	1,18	Θραυστό υλικό λατομείου 3Α		0,13	0,43		0,18	0,61		0	0		0	0		0	0		
		0+003.41					0,346				0,1			0,18			0			0				0			
		0+003.41					0,346				0,17			0			0			0				0,102			
		0,93	0,60	1,19	160,00	Άμμος		0,346	0,32	Θραυστό υλικό λατομείου 3Α		0,21	0,2		0	0		0	0		0	0		0,1	0,1		
A.19.1	0+004.35						0,346				0,25			0			0			0				0,102			
A.19.1	0+004.35						0,333				0,26			0			0			0				0,102			
		18,31	0,60	1,18	125,00	Άμμος		0,333	6,09	Θραυστό υλικό λατομείου 3Α		0,26	4,72		0	0		0	0		0	0		0,1	1,87		
A.19.2	0+022.66						0,333				0,26			0			0			0				0,102			
		14,66	0,60	1,18	125,00	Άμμος		0,333	4,88	Θραυστό υλικό λατομείου 3Α		0,26	3,78		0	0		0	0		0	0		0,1	1,5		
A.19.3	0+037.32						0,333				0,26			0			0			0				0,102			
		6,93	0,60	1,18	125,00	Άμμος		0,333	2,31	Θραυστό υλικό λατομείου 3Α		0,26	1,79		0	0		0	0		0	0		0,1	0,71		
A.19.4	0+044.25						0,333				0,26			0			0			0				0,102			
		3,08	0,60	1,18	125,00	Άμμος		0,333	1,03	Θραυστό υλικό λατομείου 3Α		0,26	0,8		0	0		0	0		0	0		0,1	0,31		
A.19.5	0+047.33						0,333				0,26			0			0			0				0,102			
		10,24	0,60	1,18	125,00	Άμμος		0,333	3,41	Θραυστό υλικό λατομείου 3Α		0,26	2,64		0	0		0	0		0	0		0,1	1,04		
A.19.6	0+057.57						0,333				0,26			0			0			0				0,102			
		7,19	0,60	1,18	125,00	Άμμος		0,333	2,39	Θραυστό υλικό λατομείου 3Α		0,26	1,85		0	0		0	0		0	0		0,1	0,73		
A.19.7	0+064.76						0,333				0,26			0			0			0				0,102			
		11,14	0,60	1,18	125,00	Άμμος		0,333	3,71	Θραυστό υλικό λατομείου 3Α		0,26	2,87		0	0		0	0		0	0		0,1	1,14		
A.19.8	0+075.90						0,333				0,26			0			0			0				0,102			
		4,81	0,60	1,18	125,00	Άμμος		0,333	1,6	Θραυστό υλικό λατομείου 3Α		0,26	1,24		0	0		0	0		0	0		0,1	0,49		

Πάσσαλοι	Χ.Θ [m]	Απόσταση Μεταξύ [m] (1)	Πλάτος σκάμματος (m) (2)	Μέσο βάθος (m) (3)	Διάμετρος αγωγού (mm) (4)	Εγκιβ. Υλικό 1	Εγκιβ.-Επιφ. 1 [m2]	Εγκιβ.-Μέσος Επιφ. 1 [m2]	Εγκιβ.-Ογκοί 1 [m3]	Επίχωση-Υλικό	Επίχωση-Επιφ. [m2]	Επίχωση-Μέσος Επιφ. [m2]	Επίχωση-Ογκοί [m3]	Αποκατάσταση επαρχιακή-Επιφ. [m2]	Αποκατάσταση Επαρχιακή-Μέσος Επιφ. [m2] [0,30*(2)]	Αποκατάσταση Επαρχιακή-Ογκοί [m3] [0,30*(2)*(1)]	Αποκατάσταση Ασφαλτός-Επιφ. [m2]	Αποκατάσταση Ασφαλτοδρόμος Μέσος Επιφ. [m2] [0,25*(2)]	Αποκατάσταση Ασφαλτοδρόμος Ογκοί [m3] [0,25*(2)*(1)]	Οπλισμένο σκυρόδεμα C20/25-Επιφ. [m2]	Οπλισμένο σκυρόδεμα C20/25-Μέσος Επιφ. [m2] [0,15*(2)]	Οπλισμένο σκυρόδεμα C20/25-Ογκοί [m3] [0,15*(2)*(1)]	Αποκατάσταση πεζοδρόμιο-Επιφ. [m2]	Αποκατάσταση Πεζοδρόμιο-Μέσος Επιφ. [m2] [0,17*(2)]	Αποκατάσταση Πεζοδρόμιο-Ογκοί [m3] [0,17*(2)*(1)]	
A.19.9	0+080.72						0,333				0,26			0			0			0				0,102		
		6,1	0,60	1,18	125,00	Άμμος		0,333	2,03	Θραυστό υλικό λατομείου 3Α		0,26	1,57		0	0		0	0		0	0			0,1	0,62
A.19.10	0+086.82						0,333				0,26			0			0			0				0,102		
		4,59	0,60	1,18	125,00	Άμμος		0,333	1,53	Θραυστό υλικό λατομείου 3Α		0,26	1,18		0	0		0	0		0	0			0,1	0,47
A.19.11	0+091.41						0,333				0,26			0			0			0				0,102		
		0,61	0,60	1,18	125,00	Άμμος		0,333	0,2	Θραυστό υλικό λατομείου 3Α		0,2	0,12		0	0		0	0		0	0			0,1	0,06
	0+092.01						0,333				0,14			0,18			0			0				0		
		2,68	0,60	1,18	125,00	Άμμος		0,333	0,89	Θραυστό υλικό λατομείου 3Α		0,16	0,43		0,18	0,48		0	0		0	0			0	0
A.19.12	0+094.69						0,333				0,18			0,18			0			0				0		
		7,34	0,60	1,18	125,00	Άμμος		0,333	2,44	Θραυστό υλικό λατομείου 3Α		0,18	1,32		0,18	1,32		0	0		0	0			0	0
A.19.13	0+102.03						0,333				0,18			0,18			0			0				0		
		5,82	0,60	1,18	125,00	Άμμος		0,333	1,94	Θραυστό υλικό λατομείου 3Α		0,18	1,05		0,18	1,05		0	0		0	0			0	0
A.19.14	0+107.86						0,333				0,18			0,18			0			0				0		
		1,86	0,60	1,18	125,00	Άμμος		0,333	0,62	Θραυστό υλικό λατομείου 3Α		0,2	0,37		0,18	0,33		0	0		0	0			0	0
	0+109.71						0,333				0,22			0,18			0			0				0		
	0+109.71						0,333				0,25			0			0,15			0				0		
		11,17	0,60	1,18	125,00	Άμμος		0,333	3,72	Θραυστό υλικό λατομείου 3Α		0,23	2,57		0	0		0,15	1,68		0	0			0	0
A.19.15	0+120.89						0,333				0,21			0			0,15			0				0		
		6,8	0,60	1,18	125,00	Άμμος		0,333	2,26	Θραυστό υλικό λατομείου 3Α		0,21	1,43		0	0		0,15	1,02		0	0			0	0
A.19.16	0+127.69						0,333				0,21			0			0,15			0				0		
		19,76	0,60	1,18	125,00	Άμμος		0,333	6,57	Θραυστό υλικό λατομείου 3Α		0,21	4,15		0	0		0,15	2,96		0	0			0	0
A.19.17	0+147.45						0,333				0,21			0			0,15			0				0		
		6,45	0,60	1,17	125,00	Άμμος		0,333	2,14	Θραυστό υλικό λατομείου 3Α		0,23	1,51		0	0		0,15	0,97		0	0			0	0
	0+153.89						0,333				0,26			0			0,15			0				0		
	0+153.89						0,333				0,31			0			0			0				0,102		
		3,46	0,60	1,16	125,00	Άμμος		0,333	1,15	Θραυστό υλικό λατομείου 3Α		0,28	0,96		0	0		0	0		0	0			0,1	0,35
A.19.18	0+157.35						0,333				0,25			0			0			0				0,102		
		2,12	0,60	1,16	125,00	Άμμος		0,333	0,7	Θραυστό υλικό λατομείου 3Α		0,17	0,35		0	0		0	0		0	0			0,1	0,22
	0+159.47						0,333				0,09			0,18			0			0				0		
		10,13	0,60	1,16	125,00	Άμμος		0,333	3,37	Θραυστό υλικό λατομείου 3Α		0,08	0,77		0,18	1,82		0	0		0	0			0	0

Πάσσαλοι	Χ.Θ [m]	Απόσταση Μεταξύ [m] (1)	Πλάτος σκάμματος (m) (2)	Μέσο βάθος (m) (3)	Διάμετρος αγωγού (mm) (4)	Εγκιβ-Υλικό 1	Εγκιβ-Επιφ. 1 [m <sup>2</sup> ]	Εγκιβ-Μέσες Επιφ. 1 [m <sup>2</sup> ]	Εγκιβ-Ογκοί 1 [m <sup>3</sup> ]	Επίχωση-Υλικό	Επίχωση-Επιφ. [m <sup>2</sup> ]	Επίχωση-Μέσες Επιφ. [m <sup>2</sup> ]	Επίχωση-Ογκοί [m <sup>3</sup> ]	Αποκατάσταση επαρχιακή-Επιφ. [m <sup>2</sup> ]	Αποκατάσταση Επαρχιακή-Μέσες Επιφ. [m <sup>2</sup> ] [0,30'(2)]	Αποκατάσταση Επαρχιακή-Ογκοί [m <sup>3</sup> ] [0,30'(2)'(1)]	Αποκατάσταση Ασφαλτός-Επιφ. [m <sup>2</sup> ]	Αποκατάσταση Ασφαλτόδρομος Μέσες Επιφ. [m <sup>2</sup> ] [0,25'(2)]	Αποκατάσταση Ασφαλτόδρομος Ογκοί [m <sup>3</sup> ] [0,25'(2)'(1)]	Οπλισμένο σκυρόδεμα C20/25-Επιφ. [m <sup>2</sup> ]	Οπλισμένο σκυρόδεμα C20/25-Μέσες Επιφ. [m <sup>2</sup> ] [0,15'(2)]	Οπλισμένο σκυρόδεμα C20/25-Ογκοί [m <sup>3</sup> ] [0,15'(2)'(1)]	Αποκατάσταση πεζοδρόμιο-Επιφ. [m <sup>2</sup> ]	Αποκατάσταση Πεζοδρόμιο-Πλακόστρωτο-Μέσες Επιφ. [m <sup>2</sup> ] [0,17'(2)]	Αποκατάσταση Πεζοδρόμιο-Πλακόστρωτο-Ογκοί [m <sup>3</sup> ] [0,17'(2)'(1)]	
		0+169.60					0,333				0,07			0			0,15			0			0			
			0,59	0,60	1,16	125,00	Άμμος		0,333	0,2	Θραυστό υλικό λατομείου 3Α		0,13	0,08		0	0		0,15	0,09		0	0		0	0
Α.19.19		0+170.19						0,333				0,2		0			0,15			0			0			
Α.19.19		0+170.19						0,318				0,21		0			0,15			0			0			
			31,49	0,60	1,14	90,00	Άμμος		0,318	10	Θραυστό υλικό λατομείου 3Α		0,21	6,61		0	0		0,15	4,73		0	0		0	0
Α.19.20		0+201.68						0,318				0,21		0			0,15			0			0			
			13,09	0,60	1,14	90,00	Άμμος		0,318	4,16	Θραυστό υλικό λατομείου 3Α		0,39	5,16		0	0		0,15	1,96		0	0		0	0
		0+214.77						0,318				0,58		0			0,15			0			0			
			3,48	0,60	1,14	90,00	Άμμος		0,318	1,1	Θραυστό υλικό λατομείου 3Α		0,39	1,37		0	0		0,15	0,52		0	0		0	0
Α.19.21		0+218.25						0,318				0,21		0			0,15			0			0			
			11,19	0,60	1,14	90,00	Άμμος		0,318	3,55	Θραυστό υλικό λατομείου 3Α		0,21	2,35		0	0		0,15	1,68		0	0		0	0
Α.19.22		0+229.44						0,318				0,21		0			0,15			0			0			
			20,7	0,60	1,14	90,00	Άμμος		0,318	6,58	Θραυστό υλικό λατομείου 3Α		0,21	4,35		0	0		0,15	3,11		0	0		0	0
Α.19.23		0+250.14						0,318				0,21		0			0,15			0			0			
			12,07	0,60	1,14	90,00	Άμμος		0,318	3,83	Θραυστό υλικό λατομείου 3Α		0,21	2,49		0	0		0,15	1,81		0	0		0	0
Α.19.24		0+262.21						0,318				0,2		0			0,15			0			0			
			20,32	0,60	1,14	90,00	Άμμος		0,318	6,45	Θραυστό υλικό λατομείου 3Α		0,21	4,18		0	0		0,15	3,05		0	0		0	0
Α.19.25		0+282.53						0,318				0,21		0			0,15			0			0			
			2,44	0,60	1,14	90,00	Άμμος		0,318	0,77	Θραυστό υλικό λατομείου 3Α		0,21	0,51		0	0		0,15	0,37		0	0		0	0
Α.19.26		0+284.97						0,318				0,21		0			0,15			0			0			
			9,61	0,60	1,14	90,00	Άμμος		0,318	3,05	Θραυστό υλικό λατομείου 3Α		0,21	2,02		0	0		0,15	1,44		0	0		0	0
Α.19.27		0+294.58						0,318				0,21		0			0,15			0			0			
			7,59	0,60	1,14	90,00	Άμμος		0,318	2,41	Θραυστό υλικό λατομείου 3Α		0,21	1,56		0	0		0,15	1,14		0	0		0	0
Α.19.28		0+302.17						0,318				0,2		0			0,15			0			0			
			11,23	0,60	1,14	90,00	Άμμος		0,318	3,57	Θραυστό υλικό λατομείου 3Α		0,21	2,31		0	0		0,15	1,69		0	0		0	0
Α.19.29		0+313.40						0,318				0,21		0			0,15			0			0			
			26,03	0,60	1,14	90,00	Άμμος		0,318	8,27	Θραυστό υλικό λατομείου 3Α		0,21	5,47		0	0		0,15	3,91		0	0		0	0
Α.19.30		0+339.42						0,318				0,21		0			0,15			0			0			
			21	0,60	1,14	90,00	Άμμος		0,318	6,67	Θραυστό υλικό λατομείου 3Α		0,21	4,41		0	0		0,15	3,15		0	0		0	0
Α.19.31		0+360.42						0,318				0,21		0			0,15			0			0			
			6,59	0,60	1,14	90,00	Άμμος		0,318	2,09	Θραυστό υλικό λατομείου 3Α		0,28	1,84		0	0		0,15	0,99		0	0		0	0

Πάσσαλοι	Χ.Θ [m]	Απόσταση Μεταξύ [m] (1)	Πλάτος σκάμματος (m) (2)	Μέσο βάθος (m) (3)	Διάμετρος αγωγού (mm) (4)	Εγκιβ-Υλικό 1	Εγκιβ-Επιφ. 1 [m2]	Εγκιβ-Μέσες Επιφ. 1 [m2]	Εγκιβ-Ογκοί 1 [m3]	Επίχωση-Υλικό	Επίχωση-Επιφ. [m2]	Επίχωση-Μέσες Επιφ. [m2]	Επίχωση-Ογκοί [m3]	Αποκατάσταση επαρχιακή-Επιφ. [m2]	Αποκατάσταση Επαρχιακή-Μέσες Επιφ. [m2] [0,30*(2)]	Αποκατάσταση Επαρχιακή-Ογκοί [m3] [0,30*(2)*(1)]	Αποκατάσταση Ασφαλτός-Επιφ. [m2]	Αποκατάσταση Ασφαλτόδρομος Μέσες Επιφ. [m2] [0,25*(2)]	Αποκατάσταση Ασφαλτόδρομος Ογκοί [m3] [0,25*(2)*(1)]	Οπλισμένο σκυρόδεμα C20/25-Επιφ. [m2]	Οπλισμένο σκυρόδεμα C20/25-Μέσες Επιφ. [m2] [0,15*(2)]	Οπλισμένο σκυρόδεμα C20/25-Ογκοί [m3] [0,15*(2)*(1)]	Αποκατάσταση Πεζοδρόμιο-Επιφ. [m2]	Αποκατάσταση Πεζοδρόμιο-Μέσες Επιφ. [m2] [0,17*(2)]	Αποκατάσταση Πεζοδρόμιο-Ογκοί [m3] [0,17*(2)*(1)]	
	0+367.02						0,318				0,35			0			0,15			0			0			
		13,7	0,60	1,14	90,00	Άμμος		0,318	4,35	Θραυστό υλικό λατομείου 3Α		0,28	3,82		0	0		0,15	2,06		0	0		0	0	
A.19.32	0+380.72							0,318				0,21		0			0,15			0			0			
		29,08	0,60	1,14	90,00	Άμμος		0,318	9,24	Θραυστό υλικό λατομείου 3Α		0,2	5,67		0	0		0,15	4,36		0	0		0	0	
A.19.33	0+409.80							0,318				0,18		0			0,15			0			0			
		ΣΥΝ										132,78					92,32			42,67			0			9,61
Κλάδος 20																										
A.19.19	0+000.00							0,327				0,2		0			0,15			0			0			
		2,4	0,60	1,15	110,00	Άμμος		0,327	0,78	Θραυστό υλικό λατομείου 3Α		0,21	0,5		0	0		0,15	0,36		0	0		0	0	
	0+002.40							0,327				0,21		0			0,15			0			0			
	0+002.40							0,327				0,26		0			0			0			0,102			
		4,2	0,60	1,16	110,00	Άμμος		0,327	1,37	Θραυστό υλικό λατομείου 3Α		0,26	1,09		0	0		0	0		0	0		0,1	0,43	
A.20.1	0+006.60							0,327				0,26		0			0			0			0,102			
		11,69	0,60	1,16	110,00	Άμμος		0,327	3,82	Θραυστό υλικό λατομείου 3Α		0,26	3,02		0	0		0	0		0	0		0,1	1,19	
A.20.2	0+018.29							0,327				0,26		0			0			0			0,102			
		20,76	0,60	1,16	110,00	Άμμος		0,327	6,78	Θραυστό υλικό λατομείου 3Α		0,23	4,68		0	0		0	0		0	0		0,1	2,12	
	0+039.06							0,327				0,19		0			0			0			0,102			
	0+039.06							0,327				0,28		0			0			0,09			0			
		2,03	0,60	1,15	110,00	Άμμος		0,327	0,66	Θραυστό υλικό λατομείου 3Α		0,27	0,56		0	0		0	0		0,09	0,18		0	0	
A.20.3	0+041.10							0,327				0,26		0			0			0,09			0			
		1,69	0,60	1,15	110,00	Άμμος		0,327	0,55	Θραυστό υλικό λατομείου 3Α		0,27	0,45		0	0		0	0		0,09	0,15		0	0	
	0+042.79							0,327				0,27		0			0			0			0,102			
		20,86	0,60	1,16	110,00	Άμμος		0,327	6,81	Θραυστό υλικό λατομείου 3Α		0,23	4,71		0	0		0	0		0	0		0,1	2,13	
	0+063.65							0,327				0,18		0			0			0			0,102			
	0+063.65							0,327				0,21		0			0,15			0			0			
		0,29	0,60	1,16	110,00	Άμμος		0,327	0,09	Θραυστό υλικό λατομείου 3Α		0,21	0,06		0	0		0,15	0,04		0	0		0	0	
A.20.4	0+063.95							0,327				0,21		0			0,15			0			0			
		2,7	0,60	1,15	110,00	Άμμος		0,327	0,88	Θραυστό υλικό λατομείου 3Α		0,19	0,52		0	0		0,15	0,4		0	0		0	0	
A.20.5	0+066.64							0,318				0,18		0,18			0			0			0			
		2,76	0,60	1,14	90,00	Άμμος		0,318	0,88	Θραυστό υλικό λατομείου 3Α		0,23	0,62		0,18	0,5		0	0		0	0		0	0	
	0+069.41							0,318				0,27		0			0			0			0,102			
		6,04	0,60	1,14	90,00	Άμμος		0,318	1,92	Θραυστό υλικό λατομείου 3Α		0,26	1,6		0	0		0	0		0	0		0,1	0,62	

Πάσσαλοι	Χ.Θ [m]	Απόσταση Μεταξύ [m] (1)	Πλάτος σκάμματος (m) (2)	Μέσο βάθος (m) (3)	Διάμετρος αγωγού (mm) (4)	Εγκιβ-Υλικό 1	Εγκιβ-Επιφ. 1 [m2]	Εγκιβ-Μέσες Επιφ. 1 [m2]	Εγκιβ-Ογκοί 1 [m3]	Επίχωση-Υλικό	Επίχωση-Επιφ. [m2]	Επίχωση-Μέσες Επιφ. [m2]	Επίχωση-Ογκοί [m3]	Αποκατάσταση επαρχιακή-Επιφ. [m2]	Αποκατάσταση Επαρχιακή-Μέσες Επιφ. [m2] [0,30*(2)]	Αποκατάσταση Επαρχιακή-Ογκοί [m3] [0,30*(2)*(1)]	Αποκατάσταση Ασφαλτός-Επιφ. [m2]	Αποκατάσταση Ασφαλτόδρομος Μέσες Επιφ. [m2] [0,25*(2)]	Αποκατάσταση Ασφαλτόδρομος Ογκοί [m3] [0,25*(2)*(1)]	Οπλισμένο σκυρόδεμα C20/25-Επιφ. [m2]	Οπλισμένο σκυρόδεμα C20/25-Μέσες Επιφ. [m2] [0,15*(2)]	Οπλισμένο σκυρόδεμα C20/25-Ογκοί [m3] [0,15*(2)*(1)]	Αποκατάσταση πεζοδρόμιο-Επιφ. [m2]	Αποκατάσταση Πεζοδρόμιο-Μέσες Επιφ. [m2] [0,17*(2)]	Αποκατάσταση Πεζοδρόμιο-Ογκοί [m3] [0,17*(2)*(1)]	
A.20.6	0+075.45						0,318				0,26			0			0			0				0,102		
		16,41	0,60	1,14	90,00	Άμμος		0,318	5,21	Θραυστό υλικό λατομείου 3A		0,26	4,23		0	0		0	0	0	0	0		0,1	1,67	
A.20.7	0+091.86						0,318				0,26			0			0			0				0,102		
		16,86	0,60	1,14	90,00	Άμμος		0,318	5,36	Θραυστό υλικό λατομείου 3A		0,26	4,35		0	0		0	0	0	0	0		0,1	1,72	
A.20.8	0+108.73						0,318				0,26			0			0			0				0,102		
		8,51	0,60	1,14	90,00	Άμμος		0,318	2,7	Θραυστό υλικό λατομείου 3A		0,26	2,2		0	0		0	0	0	0	0		0,1	0,87	
A.20.9	0+117.24						0,318				0,26			0			0			0				0,102		
		16,37	0,60	1,14	90,00	Άμμος		0,318	5,2	Θραυστό υλικό λατομείου 3A		0,23	3,72		0	0		0	0	0	0	0		0,1	1,67	
	0+133.60						0,318				0,2			0			0,15			0				0		
		1,17	0,60	1,14	90,00	Άμμος		0,318	0,37	Θραυστό υλικό λατομείου 3A		0,2	0,24		0	0		0,15	0,18	0	0	0		0	0	
A.20.10	0+134.78						0,318				0,21			0			0,15			0				0		
		0,92	0,60	1,14	90,00	Άμμος		0,318	0,29	Θραυστό υλικό λατομείου 3A		0,21	0,19		0	0		0,15	0,14	0	0	0		0	0	
A.20.11	0+135.70						0,318				0,21			0			0,15			0				0		
		2,13	0,60	1,14	90,00	Άμμος		0,318	0,68	Θραυστό υλικό λατομείου 3A		0,21	0,45		0	0		0,15	0,32	0	0	0		0	0	
A.20.12	0+137.83						0,318				0,21			0			0,15			0				0		
		9,56	0,60	1,14	90,00	Άμμος		0,318	3,04	Θραυστό υλικό λατομείου 3A		0,21	2,01		0	0		0,15	1,43	0	0	0		0	0	
A.20.13	0+147.40						0,318				0,21			0			0,15			0				0		
		17,51	0,60	1,14	90,00	Άμμος		0,318	5,56	Θραυστό υλικό λατομείου 3A		0,21	3,68		0	0		0,15	2,63	0	0	0		0	0	
A.20.14	0+164.91						0,318				0,21			0			0,15			0				0		
		27,96	0,60	1,14	90,00	Άμμος		0,318	8,88	Θραυστό υλικό λατομείου 3A		0,21	5,87		0	0		0,15	4,2	0	0	0		0	0	
A.20.15	0+192.87						0,318				0,21			0			0,15			0				0		
		36,82	0,60	1,14	90,00	Άμμος		0,318	11,7	Θραυστό υλικό λατομείου 3A		0,21	7,73		0	0		0,15	5,52	0	0	0		0	0	
A.14.15	0+229.69						0,318				0,21			0			0,15			0				0		
		2,49	0,60	1,14	90,00	Άμμος		0,318	0,79	Θραυστό υλικό λατομείου 3A		0,21	0,53		0	0		0,15	0,37	0	0	0		0	0	
	0+232.18						0,318				0,22			0			0,15			0				0		
		6,5	0,60	1,14	90,00	Άμμος		0,318	2,06	Θραυστό υλικό λατομείου 3A		0,21	1,39		0	0		0,15	0,97	0	0	0		0	0	
A.20.17	0+238.68						0,318				0,21			0			0,15			0				0		
		1,52	0,60	1,14	90,00	Άμμος		0,318	0,48	Θραυστό υλικό λατομείου 3A		0,2	0,3		0	0		0,15	0,23	0	0	0		0	0	
A.19.33	0+240.20						0,318				0,18			0			0,15			0				0		
	ΣΥΝ.								76,88				54,7			0,5			16,8				0,34			12,42



Πάσσαλι	Χ.Θ [m]	Απόσταση Μεταξύ [m] (1)	Πλάτος σκάμματος (m) (2)	Μέσο βάθος (m) (3)	Διάμετρος αγωγού (mm) (4)	Εγκιβ-Υλικό 1	Εγκιβ-Επιφ. 1 [m2]	Εγκιβ-Μέσες Επιφ. 1 [m2]	Εγκιβ-Ογκοί 1 [m3]	Επίχωση-Υλικό	Επίχωση-Επιφ. [m2]	Επίχωση-Μέσες Επιφ. [m2]	Επίχωση-Ογκοί [m3]	Αποκατάσταση επαρχιακή-Επιφ. [m2]	Αποκατάσταση Επαρχιακή-Μέσες Επιφ. [m2] [0,30*(2)]	Αποκατάσταση Επαρχιακή-Ογκοί [m3] [0,30*(2)*(1)]	Αποκατάσταση Ασφαλτός-Επιφ. [m2]	Αποκατάσταση Ασφαλτόδρομος Μέσες Επιφ. [m2] [0,25*(2)]	Αποκατάσταση Ασφαλτόδρομος Ογκοί [m3] [0,25*(2)*(1)]	Οπλισμένο σκυρόδεμα C20/25-Επιφ. [m2]	Οπλισμένο σκυρόδεμα C20/25-Μέσες Επιφ. [m2] [0,15*(2)]	Οπλισμένο σκυρόδεμα C20/25-Ογκοί [m3] [0,15*(2)*(1)]	Αποκατάσταση πεζοδρόμιο-Επιφ. [m2]	Αποκατάσταση Πεζοδρόμιο-Μέσες Επιφ. [m2] [0,17*(2)]	Αποκατάσταση Πεζοδρόμιο-Ογκοί [m3] [0,17*(2)*(1)]	
Κλάδος21																										
A.13.6	0+000.00						0,305				0,21			0			0,15			0			0			
		1	0,60	1,11	63,00	Άμμος		0,305	0,3	Θραυστό υλικό λατομείου 3Α		0,2	0,19		0	0		0,15	0,15		0	0		0	0	
A.21.1	0+001.00						0,305				0,18			0			0,15			0			0			
		ΣΥΝ.							0,3				0,19			0			0,15			0				0
Κλάδος22																										
A.2.4	0+000.00						0,318				0,24			0			0,15			0			0			
		4,82	0,60	1,19	90,00	Άμμος		0,318	1,53	Θραυστό υλικό λατομείου 3Α		0,29	1,41		0	0		0,15	0,72		0	0		0	0	
		0+004.82					0,318				0,34			0			0,15			0			0			
		5,33	0,60	1,16	90,00	Άμμος		0,318	1,69	Θραυστό υλικό λατομείου 3Α		0,28	1,47		0	0		0,15	0,8		0	0		0	0	
A.22.1	0+010.14						0,318				0,21			0			0,15			0			0			
		31,89	0,60	1,14	90,00	Άμμος		0,318	10,13	Θραυστό υλικό λατομείου 3Α		0,21	6,7		0	0		0,15	4,78		0	0		0	0	
A.22.2	0+042.03						0,318				0,21			0			0,15			0			0			
		32,81	0,60	1,14	90,00	Άμμος		0,318	10,42	Θραυστό υλικό λατομείου 3Α		0,21	6,89		0	0		0,15	4,92		0	0		0	0	
A.22.3	0+074.85						0,318	90,00			0,21			0			0,15			0			0			
		17,75	0,60	1,14	90,00	Άμμος		0,318	5,64	Θραυστό υλικό λατομείου 3Α		0,21	3,66		0	0		0,15	2,66		0	0		0	0	
A.22.4	0+092.60						0,318				0,2			0			0,15			0			0			
A.22.4	0+092.60						0,305				0,21			0			0,15			0			0			
		1	0,60	1,11	63,00	Άμμος		0,305	0,3	Θραυστό υλικό λατομείου 3Α		0,2	0,19		0	0		0,15	0,15		0	0		0	0	
A.22.5	0+093.60						0,305				0,18			0			0,15			0			0			
		ΣΥΝ.							29,72				20,33			0			14,04			0				0
Κλάδος23																										
A.22.4	0+000.00						0,318				0,2			0			0,15			0			0			
		0,42	0,60	1,14	90,00	Άμμος		0,318	0,13	Θραυστό υλικό λατομείου 3Α		0,19	0,08		0	0		0,15	0,06		0	0		0	0	
A.23.1	0+000.43						0,318				0,18			0			0,15			0			0			
		ΣΥΝ.							0,13				0,08			0			0,06			0				0
Κλάδος24																										
A.0.73	0+000.00						0,318				0,21			0			0,15			0			0			
		3,33	0,60	1,14	90,00	Άμμος		0,318	1,06	Θραυστό υλικό λατομείου 3Α		0,21	0,7		0	0		0,15	0,5		0	0		0	0	
A.24.1	0+003.34						0,318				0,21			0			0,15			0			0			
		1,13	0,60	1,14	90,00	Άμμος		0,318	0,36	Θραυστό υλικό λατομείου 3Α		0,19	0,22		0	0		0,15	0,17		0	0		0	0	
		0+004.47					0,318				0,17			0			0,15			0			0			

Πάσσαλοι	Χ.Θ [m]	Απόσταση Μεταξύ [m] (1)	Πλάτος σκάμματος (m) (2)	Μέσο βάθος (m) (3)	Διάμετρος αγωγού (mm) (4)	Εγκιβ-Υλικό 1	Εγκιβ-Επιφ. 1 [m2]	Εγκιβ-Μέσες Επιφ. 1 [m2]	Εγκιβ-Ογκοί 1 [m3]	Επίχωση-Υλικό	Επίχωση-Επιφ. [m2]	Επίχωση-Μέσες Επιφ. [m2]	Επίχωση-Ογκοί [m3]	Αποκατάσταση επαρχιακή-Επιφ. [m2]	Αποκατάσταση Επαρχιακή-Μέσες Επιφ. [m2] [0,30*(2)]	Αποκατάσταση Επαρχιακή-Ογκοί [m3] [0,30*(2)*(1)]	Αποκατάσταση Ασφαλτός-Επιφ. [m2]	Αποκατάσταση Ασφαλτοδρόμος Μέσες Επιφ. [m2] [0,25*(2)]	Αποκατάσταση Ασφαλτοδρόμος Ογκοί [m3] [0,25*(2)*(1)]	Οπλισμένο σκυρόδεμα C20/25-Επιφ. [m2]	Οπλισμένο σκυρόδεμα C20/25-Μέσες Επιφ. [m2] [0,15*(2)]	Οπλισμένο σκυρόδεμα C20/25-Ογκοί [m3] [0,15*(2)*(1)]	Αποκατάσταση Πεζοδρόμιο-Επιφ. [m2]	Αποκατάσταση Πλακόστρωτο-Μέσες Επιφ. [m2] [0,17*(2)]	Αποκατάσταση Πλακόστρωτο-Ογκοί [m3] [0,17*(2)*(1)]	
	0+004.48						0,318				0,2			0			0,15			0			0			
		10,72	0,60	1,14	90,00	Άμμος		0,318	3,4	Θραυστό υλικό λατομείου 3Α		0,19	2,06		0	0		0,15	1,61		0	0		0	0	
A.24.2	0+015.19							0,318				0,18		0			0,15			0			0			
	ΣΥΝ.								4,82				2,98			0			2,28				0			0
Κλάδος 25																										
A.12.1	0+000.00						0,318				0,18			0,18			0			0			0			
		0,71	0,60	1,14	90,00	Άμμος		0,318	0,23	Θραυστό υλικό λατομείου 3Α		0,18	0,13		0,18	0,13		0	0		0	0		0	0	
	0+000.71							0,318				0,18		0,18			0			0			0			
	0+000.71							0,318				0,21		0			0,15			0			0			
		16,67	0,60	1,14	90,00	Άμμος		0,318	5,3	Θραυστό υλικό λατομείου 3Α		0,19	3,22		0	0		0,15	2,5		0	0		0	0	
A.24.2	0+017.38							0,318				0,18		0			0,15			0			0			
	ΣΥΝ.								5,52				3,35			0,13			2,5				0			0
Κλάδος 26																										
A.14.7	0+000.00						0,327				0,18			0,18			0			0			0			
		4,13	0,60	1,16	110,00	Άμμος		0,327	1,35	Θραυστό υλικό λατομείου 3Α		0,2	0,82		0,18	0,74		0	0		0	0		0	0	
	0+004.13							0,327				0,22		0			0			0			0,102			
		30,29	0,60	1,16	110,00	Άμμος		0,327	9,89	Θραυστό υλικό λατομείου 3Α		0,24	7,17		0	0		0	0		0	0		0,1	3,09	
A.26.1	0+034.43							0,327				0,26		0			0			0			0,102			
		13,48	0,60	1,16	110,00	Άμμος		0,327	4,4	Θραυστό υλικό λατομείου 3Α		0,26	3,48		0	0		0	0		0	0		0,1	1,38	
A.26.2	0+047.91							0,327				0,26		0			0			0			0,102			
		15,28	0,60	1,16	110,00	Άμμος		0,327	4,99	Θραυστό υλικό λατομείου 3Α		0,26	3,94		0	0		0	0		0	0		0,1	1,56	
A.26.3	0+063.19							0,327				0,26		0			0			0			0,102			
		11,33	0,60	1,16	110,00	Άμμος		0,327	3,7	Θραυστό υλικό λατομείου 3Α		0,26	2,92		0	0		0	0		0	0		0,1	1,16	
A.26.4	0+074.53							0,327				0,26		0			0			0			0,102			
		15,07	0,60	1,16	110,00	Άμμος		0,327	4,92	Θραυστό υλικό λατομείου 3Α		0,22	3,3		0	0		0	0		0	0		0,1	1,54	
A.26.5	0+089.60							0,327				0,18		0			0			0			0,102			
	ΣΥΝ.								29,25				21,64			0,74			0				0			8,72
Κλάδος 27																										
A.20.5	0+000.00						0,318				0,21			0			0,15			0			0			
		18,75	0,60	1,14	90,00	Άμμος		0,318	5,96	Θραυστό υλικό λατομείου 3Α		0,21	3,94		0	0		0,15	2,81		0	0		0	0	
A.27.1	0+018.75							0,318				0,21		0			0,15			0			0			
		12,33	0,60	1,14	90,00	Άμμος		0,318	3,92	Θραυστό υλικό λατομείου 3Α		0,21	2,59		0	0		0,15	1,85		0	0		0	0	

Πάσσαλοι	Χ.Θ [m]	Απόσταση Μεταξύ [m] (1)	Πλάτος σκάμματος (m) (2)	Μέσο βάθος (m) (3)	Διάμετρος αγωγού (mm) (4)	Εγκιβ. Υλικό 1	Εγκιβ.-Επιφ. 1 [m2]	Εγκιβ.-Μέσες Επιφ. 1 [m2]	Εγκιβ.-Ογκοί 1 [m3]	Επίχωση-Υλικό	Επίχωση-Επιφ. [m2]	Επίχωση-Μέσες Επιφ. [m2]	Επίχωση-Ογκοί [m3]	Αποκατάσταση επαρχιακή-Επιφ. [m2]	Αποκατάσταση Επαρχιακή-Μέσες Επιφ. [m2] [0,30*(2)]	Αποκατάσταση Επαρχιακή-Ογκοί [m3] [0,30*(2)*(1)]	Αποκατάσταση Ασφαλτός-Επιφ. [m2]	Αποκατάσταση Ασφαλτόδρομος Μέσες Επιφ. [m2] [0,25*(2)]	Αποκατάσταση Ασφαλτόδρομος Ογκοί [m3] [0,25*(2)*(1)]	Οπλισμένο σκυρόδεμα C20/25-Επιφ. [m2] [0,15*(2)]	Οπλισμένο σκυρόδεμα C20/25-Μέσες Επιφ. [m2] [0,15*(2)]	Οπλισμένο σκυρόδεμα C20/25-Ογκοί [m3] [0,15*(2)*(1)]	Αποκατάσταση πεζοδρόμιο-Επιφ. [m2]	Αποκατάσταση Πεζοδρόμιο-Μέσες Επιφ. [m2] [0,17*(2)]	Αποκατάσταση Πεζοδρόμιο-Ογκοί [m3] [0,17*(2)*(1)]			
A.27.2	0+031.08						0,318				0,21			0			0,15			0			0		0			
		17,67	0,60	1,14	90,00	Άμμος		0,318	5,61	Θραυστό υλικό λατομείου 3Α		0,21	3,71		0	0		0,15	2,65		0	0		0	0			
A.27.3	0+048.75						0,318				0,21			0			0,15			0			0		0			
		8,44	0,60	1,14	90,00	Άμμος		0,318	2,68	Θραυστό υλικό λατομείου 3Α		0,16	1,35		0	0		0,15	1,27		0	0		0	0			
	0+057.20						0,318				0,11			0			0			0,09			0		0			
		2,75	0,60	1,14	90,00	Άμμος		0,318	0,87	Θραυστό υλικό λατομείου 3Α		0,19	0,52		0	0		0	0		0,09	0,25		0	0			
A.27.4	0+059.95						0,318				0,27			0			0			0,09			0		0			
		22,71	0,60	1,14	90,00	Άμμος		0,318	7,21	Θραυστό υλικό λατομείου 3Α		0,27	6,13		0	0		0	0		0,09	2,04		0	0			
A.27.5	0+082.66						0,318				0,27			0			0			0,09			0		0			
		16,85	0,60	1,14	90,00	Άμμος		0,318	5,35	Θραυστό υλικό λατομείου 3Α		0,27	4,55		0	0		0	0		0,09	1,52		0	0			
A.27.6	0+099.50						0,318				0,27			0			0			0,09			0		0			
		17,34	0,60	1,14	90,00	Άμμος		0,318	5,51	Θραυστό υλικό λατομείου 3Α		0,27	4,68		0	0		0	0		0,09	1,56		0	0			
A.27.7	0+116.85						0,318				0,27			0			0			0,09			0		0			
		2,82	0,60	1,14	90,00	Άμμος		0,318	0,9	Θραυστό υλικό λατομείου 3Α		0,23	0,63		0	0		0	0		0,09	0,25		0	0			
A.27.8	0+119.67						0,318				0,18			0			0			0,09			0		0			
	ΣΥΝ.								38,01				28,11			0			8,58			5,62					0	
Κλάδος28																												
A.20.14	0+000.00						0,318				0,21			0			0,15			0			0		0			
		2,18	0,60	1,14	90,00	Άμμος		0,318	0,69	Θραυστό υλικό λατομείου 3Α		0,16	0,36		0	0		0,15	0,33		0	0		0	0			
	0+002.18						0,318				0,12			0			0,15			0			0		0			
	0+002.18						0,318				0,18			0			0			0,09			0		0			
		12,1	0,60	1,14	90,00	Άμμος		0,318	3,84	Θραυστό υλικό λατομείου 3Α		0,22	2,72		0	0		0	0		0,09	1,09		0	0			
A.28.1	0+014.28						0,318				0,27			0			0			0,09			0		0			
		8,5	0,60	1,14	90,00	Άμμος		0,318	2,7	Θραυστό υλικό λατομείου 3Α		0,23	1,91		0	0		0	0		0,09	0,77		0	0			
A.27.8	0+022.78						0,318				0,18			0			0			0,09			0		0			
	ΣΥΝ.								7,24				4,99			0			0,33			1,85					0	
Κλάδος29																												
A.19.28	0+000.00						0,305				0,21			0			0,15			0			0		0			
		3,7	0,60	1,11	63,00	Άμμος		0,305	1,13	Θραυστό υλικό λατομείου 3Α		0,21	0,78		0	0		0,15	0,56		0	0		0	0			
A.29.1	0+003.70						0,305				0,21			0			0,15			0			0		0			
		3,66	0,60	1,11	63,00	Άμμος		0,305	1,11	Θραυστό υλικό λατομείου 3Α		0,2	0,74		0	0		0,15	0,55		0	0		0	0			

Πάσσαλοι	Χ.Θ [m]	Απόσταση Μεταξύ [m] (1)	Πλάτος σκάμματος (m) (2)	Μέση βάθος (m) (3)	Διάμετρος αγωγού (mm) (4)	Εγκιβ-Υλικό 1	Εγκιβ-Επιφ. 1 [m2]	Εγκιβ-Μέσες Επιφ. 1 [m2]	Εγκιβ-Ογκοί 1 [m3]	Επίχωση-Υλικό	Επίχωση-Επιφ. [m2]	Επίχωση-Μέσες Επιφ. [m2]	Επίχωση-Ογκοί [m3]	Αποκατάσταση επαρχιακή-Επιφ. [m2]	Αποκατάσταση Επαρχιακή-Μέσες Επιφ. [m2] [0,30*(2)]	Αποκατάσταση Επαρχιακή-Ογκοί [m3] [0,30*(2)*(1)]	Αποκατάσταση Ασφαλτός-Επιφ. [m2]	Αποκατάσταση Ασφαλτόδρομος Μέσες Επιφ. [m2] [0,25*(2)]	Αποκατάσταση Ασφαλτόδρομος Ογκοί [m3] [0,25*(2)*(1)]	Οπλισμένο σκυρόδεμα C20/25-Επιφ. [m2]	Οπλισμένο σκυρόδεμα C20/25-Μέσες Επιφ. [m2] [0,15*(2)]	Οπλισμένο σκυρόδεμα C20/25-Ογκοί [m3] [0,15*(2)*(1)]	Αποκατάσταση πεζοδρόμιο-Επιφ. [m2]	Αποκατάσταση Πεζοδρόμιο-Μέσες Επιφ. [m2] [0,17*(2)]	Αποκατάσταση Πεζοδρόμιο-Ογκοί [m3] [0,17*(2)*(1)]	
	0+007.36						0,305				0,19			0			0,15			0			0			
		1,07	0,60	1,11	63,00	Άμμος		0,305	0,33	Θραυστό υλικό λατομείου 3Α		0,2	0,22		0	0		0,15	0,16		0	0		0	0	
A.29.2	0+008.43						0,305				0,21			0			0,15			0			0			0
		6,77	0,60	1,11	63,00	Άμμος		0,305	2,06	Θραυστό υλικό λατομείου 3Α		0,21	1,42		0	0		0,15	1,02		0	0		0	0	
A.29.3	0+015.20						0,305				0,21			0			0,15			0			0			0
		29,55	0,60	1,11	63,00	Άμμος		0,305	9	Θραυστό υλικό λατομείου 3Α		0,2	5,76		0	0		0,15	4,43		0	0		0	0	
A.29.4	0+044.75						0,305				0,18			0			0,15			0			0			0
		ΣΥΝ.							13,63				8,92			0			6,71			0				0
Κλάδος30																										
A.20.11	0+000.00						0,327				0,2			0			0,15			0			0			0
		1,8	0,60	1,15	110,00	Άμμος		0,327	0,59	Θραυστό υλικό λατομείου 3Α		0,17	0,31		0	0		0,15	0,27		0	0		0	0	
	0+001.80						0,327				0,14			0			0,15			0			0			0
	0+001.80						0,327				0,19			0			0			0			0,102			0
		25,97	0,60	1,16	110,00	Άμμος		0,327	8,48	Θραυστό υλικό λατομείου 3Α		0,22	5,78		0	0		0	0		0	0		0,1	2,65	
A.30.1	0+027.77						0,327				0,26			0			0			0			0,102			0
		0,66	0,60	1,16	110,00	Άμμος		0,327	0,22	Θραυστό υλικό λατομείου 3Α		0,21	0,14		0	0		0	0		0	0		0,1	0,07	
	0+028.44						0,327				0,17			0			0			0			0,102			0
	0+028.44						0,327				0,17			0,18			0			0			0			0
		7,1	0,60	1,16	110,00	Άμμος		0,327	2,32	Θραυστό υλικό λατομείου 3Α		0,19	1,33		0,18	1,28		0	0		0	0		0	0	
	0+035.54						0,327				0,21			0,18			0			0			0			0
	0+035.54						0,327				0,21			0			0			0			0,102			0
		3,64	0,60	1,16	110,00	Άμμος		0,327	1,19	Θραυστό υλικό λατομείου 3Α		0,23	0,84		0	0		0	0		0	0		0,1	0,37	
A.26.5	0+039.18						0,327				0,26			0			0			0			0,102			0
		0,45	0,60	1,16	110,00	Άμμος		0,327	0,15	Θραυστό υλικό λατομείου 3Α		0,22	0,1		0	0		0	0		0	0		0,1	0,05	
A.30.3	0+039.63						0,327				0,18			0			0			0			0,102			0
		ΣΥΝ.							12,94				8,5			1,28			0,27			0				3,13
Κλάδος31																										
A.19.30	0+000.00						0,327				0,2			0			0,15			0			0			0
		0,65	0,60	1,16	110,00	Άμμος		0,327	0,21	Θραυστό υλικό λατομείου 3Α		0,19	0,12		0	0		0,15	0,1		0	0		0	0	
A.31.1	0+000,65						0,327				0,18			0			0,15			0			0			0
		ΣΥΝ.							0,21				0,12			0			0,1			0				0

Πάσσαλοι	Χ.Θ [m]	Απόσταση Μεταξύ [m] (1)	Πλάτος σκάμματος (m) (2)	Μέσο βάθος (m) (3)	Διάμετρος αγωγού (mm) (4)	Εγκιβ-Υλικό 1	Εγκιβ-Επιφ. 1 [m2]	Εγκιβ-Μέσες Επιφ. 1 [m2]	Εγκιβ-Ογκοί 1 [m3]	Επίχωση-Υλικό	Επίχωση-Επιφ. [m2]	Επίχωση-Μέσες Επιφ. [m2]	Επίχωση-Ογκοί [m3]	Αποκατάσταση επαρχιακή-Επιφ. [m2]	Αποκατάσταση Επαρχιακή-Μέσες Επιφ. [m2] [0,30*(2)]	Αποκατάσταση Επαρχιακή-Ογκοί [m3] [0,30*(2)*(1)]	Αποκατάσταση Ασφαλτός-Επιφ. [m2]	Αποκατάσταση Ασφαλτόδρομος Μέσες Επιφ. [m2] [0,25*(2)]	Αποκατάσταση Ασφαλτόδρομος Ογκοί [m3] [0,25*(2)*(1)]	Οπλισμένο σκυρόδεμα C20/25-Επιφ. [m2]	Οπλισμένο σκυρόδεμα C20/25-Μέσες Επιφ. [m2] [0,15*(2)]	Οπλισμένο σκυρόδεμα C20/25-Ογκοί [m3] [0,15*(2)*(1)]	Αποκατάσταση πεζοδρόμιο-Επιφ. [m2]	Αποκατάσταση Πεζοδρόμιο-Μέσες Επιφ. [m2] [0,17*(2)]	Αποκατάσταση Πεζοδρόμιο-Ογκοί [m3] [0,17*(2)*(1)]		
Κλάδος32																											
A.19.21	0+000.00						0,318				0,21			0			0,15			0			0				
		2,96	0,60	1,14	90,00	Άμμος		0,318	0,94	Θραυστό υλικό λατομείου 3Α		0,11	0,34		0	0		0,15	0,44		0	0		0	0	0	
		0+002.96					0,318				0,02			0			0			0,09			0		0	0	
		9,69	0,60	1,14	90,00	Άμμος		0,318	3,08	Θραυστό υλικό λατομείου 3Α		0,14	1,39		0	0		0	0		0,09	0,87		0	0	0	
A.32.1	0+012.65						0,318				0,27			0			0			0,09			0		0	0	
		9,45	0,60	1,14	90,00	Άμμος		0,318	3	Θραυστό υλικό λατομείου 3Α		0,27	2,55		0	0		0	0		0,09	0,85		0	0	0	
A.32.2	0+022.10						0,318				0,27			0			0			0,09			0		0	0	
		15,74	0,60	1,14	90,00	Άμμος		0,318	5	Θραυστό υλικό λατομείου 3Α		0,27	4,25		0	0		0	0		0,09	1,42		0	0	0	
A.32.3	0+037.84						0,318				0,27			0			0			0,09			0		0	0	
		2,81	0,60	1,14	90,00	Άμμος		0,318	0,89	Θραυστό υλικό λατομείου 3Α		0,27	0,76		0	0		0	0		0,09	0,25		0	0	0	
A.32.4	0+040.66						0,318				0,27			0			0			0,09			0		0	0	
		7,9	0,60	1,14	90,00	Άμμος		0,318	2,51	Θραυστό υλικό λατομείου 3Α		0,27	2,13		0	0		0	0		0,09	0,71		0	0	0	
A.32.5	0+048.56						0,318				0,27			0			0			0,09			0		0	0	
		15,13	0,60	1,14	90,00	Άμμος		0,318	4,81	Θραυστό υλικό λατομείου 3Α		0,27	4,09		0	0		0	0		0,09	1,36		0	0	0	
A.32.6	0+063.70						0,318				0,27			0			0			0,09			0		0	0	
		3,7	0,60	1,14	90,00	Άμμος		0,318	1,18	Θραυστό υλικό λατομείου 3Α		0,27	1		0	0		0	0		0,09	0,33		0	0	0	
A.32.7	0+067.40						0,318				0,27			0			0			0,09			0		0	0	
		11,82	0,60	1,14	90,00	Άμμος		0,318	3,75	Θραυστό υλικό λατομείου 3Α		0,27	3,19		0	0		0	0		0,09	1,06		0	0	0	
A.32.8	0+079.22						0,318				0,27			0			0			0,09			0		0	0	
		9,44	0,60	1,14	90,00	Άμμος		0,318	3	Θραυστό υλικό λατομείου 3Α		0,24	2,27		0	0		0	0		0,09	0,85		0	0	0	
A.32.9	0+088.66						0,318				0,21			0			0,15			0			0		0	0	
		8,1	0,60	1,14	90,00	Άμμος		0,318	2,57	Θραυστό υλικό λατομείου 3Α		0,2	1,58		0	0		0,15	1,22		0	0		0	0	0	
A.32.10	0+096.76						0,318				0,18			0			0,15			0			0		0	0	
		ΣΥΝ.											30,73				0		1,66			7,71				0	
Κλάδος33																											
A.29.2	0+000.00						0,305				0,21			0			0,15			0			0		0	0	
		1	0,60	1,11	63,00	Άμμος		0,305	0,3	Θραυστό υλικό λατομείου 3Α		0,2	0,19		0	0		0,15	0,15		0	0		0	0	0	
A.33.1	0+001.00						0,305				0,18			0			0,15			0			0		0	0	
		ΣΥΝ.											0,3				0		0,15			0				0	

Πάσσαλοι	Χ.Θ [m]	Απόσταση Μεταξύ (1)	Πλάτος σκάμματος (m) (2)	Μέσο βάθος (m) (3)	Διάμετρος αγωγού (mm) (4)	Εγκιβ-Υλικό 1	Εγκιβ-Επιφ. 1 [m2]	Εγκιβ-Μέσες Επιφ. 1 [m2]	Εγκιβ-Ογκοί 1 [m3]	Επίχωση-Υλικό	Επίχωση-Επιφ. [m2]	Επίχωση-Μέσες Επιφ. [m2]	Επίχωση-Ογκοί [m3]	Αποκατάσταση επαρχιακή-Επιφ. [m2]	Αποκατάσταση Επαρχιακή-Μέσες Επιφ. [m2] [0,30*(2)]	Αποκατάσταση Επαρχιακή-Ογκοί [m3] [0,30*(2)*(1)]	Αποκατάσταση Ασφαλτός-Επιφ. [m2]	Αποκατάσταση Ασφαλοδρόμος Μέσες Επιφ. [m2] [0,25*(2)]	Αποκατάσταση Ασφαλοδρόμος Ογκοί [m3] [0,25*(2)*(1)]	Οπλισμένο σκυρόδεμα C20/25-Επιφ. [m2]	Οπλισμένο σκυρόδεμα C20/25-Μέσες Επιφ. [m2] [0,15*(2)]	Οπλισμένο σκυρόδεμα C20/25-Ογκοί [m3] [0,15*(2)*(1)]	Αποκατάσταση Πεζοδρόμο-Επιφ. [m2]	Αποκατάσταση Πεζοδρόμο-Μέσες Επιφ. [m2] [0,17*(2)]	Αποκατάσταση Πεζοδρόμο-Ογκοί [m3] [0,17*(2)*(1)]		
Κλάδος34																											
A.19.18	0+000.00						0,318				0,26			0			0				0				0,102		
		2,35	0,60	1,14	90,00	Άμμος		0,318	0,75	Θραυστό υλικό λατομείου 3Α		0,26	0,61		0	0				0					0,1	0,24	
A.34.1	0+002.35						0,318				0,26			0			0				0				0,102		
		0,69	0,60	1,14	90,00	Άμμος		0,318	0,22	Θραυστό υλικό λατομείου 3Α		0,26	0,18		0	0				0					0,1	0,07	
	0+003.04						0,318				0,26			0			0				0				0,102		
	0+003.04						0,318				0,21			0			0,15				0				0		
		6,5	0,60	1,14	90,00	Άμμος		0,318	2,07	Θραυστό υλικό λατομείου 3Α		0,19	1,21		0	0			0,15	0,98					0	0	
	0+009.55						0,318				0,16			0			0,15				0				0		
	0+009.55						0,318				0,13			0,18			0				0				0		
		6,62	0,60	1,14	90,00	Άμμος		0,318	2,1	Θραυστό υλικό λατομείου 3Α					0,18	1,19				0					0	0	
	0+016.17						0,318				-0,32			0,18			0				0				0		
	0+016.17						0,318				-0,32			0			0				0				0		
		2,54	0,60	1,14	90,00	Άμμος		0,318	0,81	Θραυστό υλικό λατομείου 3Α					0	0				0					0	0	
A.34.2	0+018.72						0,318				0,26			0			0				0				0,102		
		12,63	0,60	1,14	90,00	Άμμος		0,318	4,01	Θραυστό υλικό λατομείου 3Α		0,26	3,26		0	0				0					0,1	1,29	
A.34.3	0+031.35						0,318				0,26			0			0				0				0,102		
		16,21	0,60	1,14	90,00	Άμμος		0,318	5,15	Θραυστό υλικό λατομείου 3Α		0,26	4,18		0	0				0					0,1	1,65	
A.34.4	0+047.56						0,318				0,26			0			0				0				0,102		
		5,9	0,60	1,14	90,00	Άμμος		0,318	1,87	Θραυστό υλικό λατομείου 3Α		0,22	1,29		0	0				0					0,1	0,6	
	0+053.46						0,318				0,18			0,18			0				0				0		
		8,39	0,60	1,14	90,00	Άμμος		0,318	2,67	Θραυστό υλικό λατομείου 3Α		0,18	1,51		0,18	1,51				0					0	0	
A.34.5	0+061.85						0,318				0,18			0,18			0				0				0		
		18,91	0,60	1,14	90,00	Άμμος		0,318	6,01	Θραυστό υλικό λατομείου 3Α		0,17	3,3		0,18	3,4				0					0	0	
	0+080.76						0,318				0,17			0,18			0				0				0		
		2,8	0,60	1,13	90,00	Άμμος		0,318	0,89	Θραυστό υλικό λατομείου 3Α		0,17	0,48		0,18	0,5				0					0	0	
A.34.6	0+083.56						0,318				0,17			0,18			0				0				0		
		15,03	0,60	1,14	90,00	Άμμος		0,318	4,77	Θραυστό υλικό λατομείου 3Α		0,18	2,64		0,18	2,71				0					0	0	
A.34.7	0+098.59						0,318				0,18			0,18			0				0				0		
		10,48	0,60	1,14	90,00	Άμμος		0,318	3,33	Θραυστό υλικό λατομείου 3Α		0,18	1,89		0,18	1,89				0					0	0	

Πάσσαλοι	Χ.Θ [m]	Απόσταση Μεταξύ [m] (1)	Πλάτος σκάμματος (m) (2)	Μέσο βάθος (m) (3)	Διάμετρος αγωγού (mm) (4)	Εγκιβ-Υλικό 1	Εγκιβ-Επιφ. 1 [m2]	Εγκιβ-Μέσες Επιφ. 1 [m2]	Εγκιβ-Ογκοί 1 [m3]	Επίχωση-Υλικό	Επίχωση-Επιφ. [m2]	Επίχωση-Μέσες Επιφ. [m2]	Επίχωση-Ογκοί [m3]	Αποκατάσταση επαρχιακή-Επιφ. [m2]	Αποκατάσταση Επαρχιακή-Μέσες Επιφ. [m2] [0,30*(2)]	Αποκατάσταση Επαρχιακή-Ογκοί [m3] [0,30*(2)*(1)]	Αποκατάσταση Ασφαλτός-Επιφ. [m2]	Αποκατάσταση Ασφαλτόδρομος Μέσες Επιφ. [m2] [0,25*(2)]	Αποκατάσταση Ασφαλτόδρομος Ογκοί [m3] [0,25*(2)*(1)]	Οπλισμένο σκυρόδεμα C20/25-Επιφ. [m2]	Οπλισμένο σκυρόδεμα C20/25-Μέσες Επιφ. [m2] [0,15*(2)]	Οπλισμένο σκυρόδεμα C20/25-Ογκοί [m3] [0,15*(2)*(1)]	Αποκατάσταση πεζοδρόμιο-Επιφ. [m2]	Αποκατάσταση Πεζοδρόμιο-Μέσες Επιφ. [m2] [0,17*(2)]	Αποκατάσταση Πεζοδρόμιο-Ογκοί [m3] [0,17*(2)*(1)]	
A.34.8	0+109.07						0,318				0,18			0,18			0			0			0			
		22,21	0,60	1,14	90,00	Άμμος		0,318	7,06	Θραυστό υλικό λατομείου 3Α		0,18	4		0,18	4		0	0		0	0		0	0	
A.34.9	0+131.28						0,318				0,18			0,18			0			0			0			
		15,21	0,60	1,14	90,00	Άμμος		0,318	4,83	Θραυστό υλικό λατομείου 3Α		0,18	2,74		0,18	2,74		0	0		0	0		0	0	
A.34.10	0+146.49						0,318				0,18			0,18			0			0			0			
		3,75	0,60	1,14	90,00	Άμμος		0,318	1,19	Θραυστό υλικό λατομείου 3Α		0,18	0,67		0,18	0,67		0	0		0	0		0	0	
A.34.11	0+150.24						0,318				0,18			0,18			0			0			0			
		ΣΥΝ.							47,72				27,95			18,62			0,98			0				3,85
Κλάδος35																										
A.19.26	0+000.00						0,318				0,21			0			0,15			0			0			
		2,44	0,60	1,14	90,00	Άμμος		0,318	0,77	Θραυστό υλικό λατομείου 3Α		0,3	0,74		0	0		0,15	0,37		0	0		0	0	
	0+002.44						0,318				0,4			0			0,15			0			0			
	0+002.44						0,318				0,49			0			0			0,09			0			
		4,3	0,60	1,14	90,00	Άμμος		0,318	1,37	Θραυστό υλικό λατομείου 3Α		0,38	1,63		0	0		0	0		0,09	0,39		0	0	
A.35.1	0+006.74						0,318				0,27			0			0			0,09			0			
		6,4	0,60	1,14	90,00	Άμμος		0,318	2,03	Θραυστό υλικό λατομείου 3Α		0,27	1,73		0	0		0	0		0,09	0,58		0	0	
A.35.2	0+013.15						0,318				0,27			0			0			0,09			0			
		1,85	0,60	1,14	90,00	Άμμος		0,318	0,59	Θραυστό υλικό λατομείου 3Α		0,27	0,5		0	0		0	0		0,09	0,17		0	0	
A.35.3	0+014.99						0,318				0,27			0			0			0,09			0			
		3,18	0,60	1,14	90,00	Άμμος		0,318	1,01	Θραυστό υλικό λατομείου 3Α		0,23	0,72		0	0		0	0		0,09	0,29		0	0	
A.27.4	0+018.18						0,318				0,18			0			0			0,09			0			
		ΣΥΝ.							5,77				5,32			0			0,37			1,42				0
Κλάδος36																										
A.19.24	0+000.00						0,305				0,21			0			0,15			0			0			
		2,9	0,60	1,11	63,00	Άμμος		0,305	0,88	Θραυστό υλικό λατομείου 3Α		0,18	0,53		0	0		0,15	0,43		0	0		0	0	
	0+002.90						0,305				0,15			0			0,15			0			0			
	0+002.90						0,305				0,21			0			0			0,09			0			
		2,06	0,60	1,12	63,00	Άμμος		0,305	0,63	Θραυστό υλικό λατομείου 3Α		0,24	0,5		0	0		0	0		0,09	0,19		0	0	
A.36.1	0+004.96						0,305				0,27			0			0			0,09			0			
		9,01	0,60	1,12	63,00	Άμμος		0,305	2,75	Θραυστό υλικό λατομείου 3Α		0,27	2,43		0	0		0	0		0,09	0,81		0	0	
A.36.2	0+013.98						0,305				0,27			0			0			0,09			0			
		9,59	0,60	1,12	63,00	Άμμος		0,305	2,92	Θραυστό υλικό λατομείου 3Α		0,27	2,59		0	0		0	0		0,09	0,86		0	0	

Πάσσαλοι	Χ.Θ [m]	Απόσταση Μεταξύ [m] (1)	Πλάτος σκάμματος (m) (2)	Μέσο βάθος (m) (3)	Διάμετρος αγωγού (mm) (4)	Εγκιβ-Υλικό 1	Εγκιβ-Επιφ. 1 [m2]	Εγκιβ-Μέσες Επιφ. 1 [m2]	Εγκιβ-Ογκοί 1 [m3]	Επίχωση-Υλικό	Επίχωση-Επιφ. [m2]	Επίχωση-Μέσες Επιφ. [m2]	Επίχωση-Ογκοί [m3]	Αποκατάσταση επαρχιακή-Επιφ. [m2]	Αποκατάσταση Επαρχιακή-Μέσες Επιφ. [m2] [0,30*(2)]	Αποκατάσταση Επαρχιακή-Ογκοί [m3] [0,30*(2)*(1)]	Αποκατάσταση Ασφαλτός-Επιφ. [m2]	Αποκατάσταση Ασφαλτόδρομος Μέσες Επιφ. [m2] [0,25*(2)]	Αποκατάσταση Ασφαλτόδρομος Ογκοί [m3] [0,25*(2)*(1)]	Οπλισμένο σκυρόδεμα C20/25-Επιφ. [m2]	Οπλισμένο σκυρόδεμα C20/25-Μέσες Επιφ. [m2] [0,15*(2)]	Οπλισμένο σκυρόδεμα C20/25-Ογκοί [m3] [0,15*(2)*(1)]	Αποκατάσταση πεζοδρόμιο-Επιφ. [m2]	Αποκατάσταση Πεζοδρόμιο-Μέσες Επιφ. [m2] [0,17*(2)]	Αποκατάσταση Πεζοδρόμιο-Ογκοί [m3] [0,17*(2)*(1)]	
A.36.3	0+023.57						0,305				0,27			0			0			0,09			0			
		6,54	0,60	1,12	63,00	Άμμος		0,305	1,99	Θραυστό υλικό λατομείου 3Α		0,23	1,47		0	0		0	0		0,09	0,59		0	0	
A.36.4	0+030.11						0,305				0,18			0			0			0,09			0			
	ΣΥΝ								9,17				7,52			0			0,43			2,45				0
Κλάδος 37																										
A.34.6	0+000.00						0,305				0,18			0,18			0			0			0			
		1,74	0,60	1,11	63,00	Άμμος		0,305	0,53	Θραυστό υλικό λατομείου 3Α		0,14	0,24		0,18	0,31		0	0		0	0		0	0	
	0+001.74						0,305				0,1			0,18			0			0			0			
		0,79	0,60	1,11	63,00	Άμμος		0,305	0,24	Θραυστό υλικό λατομείου 3Α		0,09	0,07		0,18	0,14		0	0		0	0		0	0	
	0+002.54						0,305				0,09			0			0,15			0			0			
		10,87	0,60	1,11	63,00	Άμμος		0,305	3,31	Θραυστό υλικό λατομείου 3Α		0,15	1,64		0	0		0,15	1,63		0	0		0	0	
A.37.1	0+013.41						0,305				0,21			0			0,15			0			0			
		23,03	0,60	1,11	63,00	Άμμος		0,305	7,02	Θραυστό υλικό λατομείου 3Α		0,2	4,49		0	0		0,15	3,46		0	0		0	0	
A.37.2	0+036.44						0,305				0,18			0			0,15			0			0			
	ΣΥΝ								11,1				6,45			0,46			5,09		0		0			0
Κλάδος 38																										
A.2.3	0+000.00						0,327				0,24			0			0,15			0			0			
		0,3	0,60	1,19	110,00	Άμμος		0,327	0,1	Θραυστό υλικό λατομείου 3Α		0,21	0,06		0	0		0,15	0,04		0	0		0	0	
A.38.1	0+000.30						0,327				0,18			0			0,15			0			0			
	ΣΥΝ								0,1				0,06			0			0,04		0		0			0
Κλάδος 39																										
A.19.21	0+000.00						0,318				0,21			0			0,15			0			0			
		9,16	0,60	1,14	90,00	Άμμος		0,318	2,91	Θραυστό υλικό λατομείου 3Α		0,21	1,92		0	0		0,15	1,37		0	0		0	0	
A.39.1	0+009.16						0,318				0,21			0			0,15			0			0			
		20,49	0,60	1,14	90,00	Άμμος		0,318	6,51	Θραυστό υλικό λατομείου 3Α		0,21	4,3		0	0		0,15	3,07		0	0		0	0	
A.39.2	0+029.66						0,318				0,21			0			0,15			0			0			
		14,31	0,60	1,14	90,00	Άμμος		0,318	4,55	Θραυστό υλικό λατομείου 3Α		0,21	3,01		0	0		0,15	2,15		0	0		0	0	
A.39.3	0+043.97						0,318				0,21			0			0,15			0			0			
		0,09	0,60	1,14	90,00	Άμμος		0,318	0,03	Θραυστό υλικό λατομείου 3Α		0,2	0,02		0	0		0,15	0,01		0	0		0	0	
A.39.4	0+044,06						0,318				0,18			0			0,15			0			0			
	ΣΥΝ								14				9,25			0			6,61		0		0			0



Πάσσαλοι	Χ.Θ [m]	Απόσταση Μεταξύ [m] (1)	Πλάτος σκάμματος (m) (2)	Μέσο βάθος (m) (3)	Διάμετρος αγωγού (mm) (4)	Εγκιβ-Υλικό 1	Εγκιβ-Επιφ. 1 [m2]	Εγκιβ-Μέσες Επιφ. 1 [m2]	Εγκιβ-Ογκοί 1 [m3]	Επίχωση-Υλικό	Επίχωση-Επιφ. [m2]	Επίχωση-Μέσες Επιφ. [m2]	Επίχωση-Ογκοί [m3]	Αποκατάσταση επαρχιακή-Επιφ. [m2]	Αποκατάσταση Επαρχιακή-Μέσες Επιφ. [m2] [0,30*(2)]	Αποκατάσταση Επαρχιακή-Ογκοί [m3] [0,30*(2)*(1)]	Αποκατάσταση Ασφαλτός-Επιφ. [m2]	Αποκατάσταση Ασφαλτοδρόμος Μέσες Επιφ. [m2] [0,25*(2)]	Αποκατάσταση Ασφαλτοδρόμος Ογκοί [m3] [0,25*(2)*(1)]	Οπλισμένο σκυρόδεμα C20/25-Επιφ. [m2]	Οπλισμένο σκυρόδεμα C20/25-Μέσες Επιφ. [m2] [0,15*(2)]	Οπλισμένο σκυρόδεμα C20/25-Ογκοί [m3] [0,15*(2)*(1)]	Αποκατάσταση Πεζοδρόμιο-Μέσες Επιφ. [m2] [0,17*(2)]	Αποκατάσταση Πεζοδρόμιο-Ογκοί [m3] [0,17*(2)*(1)]	
Κλάδος 40																									
A.19.19	0+000.00						0,318				0,21			0			0,15			0				0	
		2,65	0,60	1,14	90,00	Άμμος		0,318	0,84	Θραυστό υλικό λατομείου 3Α		0,21	0,56		0	0		0,15	0,4		0	0		0	0
A.40.1	0+002.65						0,318				0,21			0			0,15			0			0		0
		0,12	0,60	1,14	90,00	Άμμος		0,318	0,04	Θραυστό υλικό λατομείου 3Α		0,23	0,03		0	0		0,15	0,02		0	0		0	0
	0+002.77						0,318				0,26			0			0			0			0,102		
		19,09	0,60	1,14	90,00	Άμμος		0,318	6,06	Θραυστό υλικό λατομείου 3Α		0,26	4,92		0	0		0	0		0	0		0,1	1,95
A.40.2	0+021.86						0,318				0,26			0			0			0			0,102		
		2,8	0,60	1,14	90,00	Άμμος		0,318	0,89	Θραυστό υλικό λατομείου 3Α		0,26	0,72		0	0		0	0		0	0		0,1	0,29
A.40.3	0+024.67						0,318				0,26			0			0			0			0,102		
		12,63	0,60	1,14	90,00	Άμμος		0,318	4,01	Θραυστό υλικό λατομείου 3Α		0,26	3,26		0	0		0	0		0	0		0,1	1,29
A.40.4	0+037.30						0,318				0,26			0			0			0			0,102		
		7,67	0,60	1,14	90,00	Άμμος		0,318	2,44	Θραυστό υλικό λατομείου 3Α		0,26	1,98		0	0		0	0		0	0		0,1	0,78
A.40.5	0+044.97						0,318				0,26			0			0			0			0,102		
		12,14	0,60	1,14	90,00	Άμμος		0,318	3,86	Θραυστό υλικό λατομείου 3Α		0,26	3,13		0	0		0	0		0	0		0,1	1,24
A.40.6	0+057.11						0,318				0,26			0			0			0			0,102		
		6,4	0,60	1,14	90,00	Άμμος		0,318	2,03	Θραυστό υλικό λατομείου 3Α		0,26	1,65		0	0		0	0		0	0		0,1	0,65
A.40.7	0+063.52						0,318				0,26			0			0			0			0,102		
		2,79	0,60	1,14	90,00	Άμμος		0,318	0,89	Θραυστό υλικό λατομείου 3Α		0,24	0,67		0	0		0	0		0	0		0,1	0,28
	0+066.31						0,318				0,22			0			0			0			0,102		
	0+066.31						0,318				0,22			0,18			0			0			0		
		0,94	0,60	1,14	90,00	Άμμος		0,318	0,3	Θραυστό υλικό λατομείου 3Α		0,23	0,22		0,18	0,17		0	0		0	0		0	0
	0+067.25						0,318				0,24			0,18			0			0			0		
	0+067.25						0,318				0,24			0			0,15			0			0		
		2,26	0,60	1,14	90,00	Άμμος		0,318	0,72	Θραυστό υλικό λατομείου 3Α		0,22	0,5		0	0		0,15	0,34		0	0		0	0
A.40.8	0+069.51						0,318				0,21			0			0,15			0			0		
		2,85	0,60	1,14	90,00	Άμμος		0,318	0,91	Θραυστό υλικό λατομείου 3Α		0,21	0,6		0	0		0,15	0,43		0	0		0	0
A.40.9	0+072.36						0,318				0,21			0			0,15			0			0		
		6,97	0,60	1,14	90,00	Άμμος		0,318	2,21	Θραυστό υλικό λατομείου 3Α		0,21	1,46		0	0		0,15	1,05		0	0		0	0
A.40.10	0+079.34						0,318				0,21			0			0,15			0			0		
		12,6	0,60	1,14	90,00	Άμμος		0,318	4	Θραυστό υλικό λατομείου 3Α		0,2	2,46		0	0		0,15	1,89		0	0		0	0

Πάσσαλοι	X.Θ [m]	Απόσταση Μεταξύ [m] (1)	Πλάτος σκάμματος (m) (2)	Μέσο βάθος (m) (3)	Διάμετρος αγωγού (mm) (4)	Εγκιβ-Υλικό 1	Εγκιβ-Επιφ. 1 [m2]	Εγκιβ-Μέσες Επιφ. 1 [m2]	Εγκιβ-Ογκοί 1 [m3]	Επίχωση-Υλικό	Επίχωση-Επιφ. [m2]	Επίχωση-Μέσες Επιφ. [m2]	Επίχωση-Ογκοί [m3]	Αποκατάσταση επαρχιακή-Επιφ. [m2]	Αποκατάσταση Επαρχιακή-Μέσες Επιφ. [m2] [0,30*(2)^1]	Αποκατάσταση Επαρχιακή-Ογκοί [m3] [0,30*(2)^1(1)]	Αποκατάσταση Ασφαλτός-Επιφ. [m2]	Αποκατάσταση Ασφαλτόδρομος Μέσες Επιφ. [m2] [0,25*(2)^2]	Αποκατάσταση Ασφαλτόδρομος Ογκοί [m3] [0,25*(2)^1(1)]	Οπλισμένο σκυρόδεμα C20/25-Επιφ. [m2]	Οπλισμένο σκυρόδεμα C20/25-Μέσες Επιφ. [m2] [0,15*(2)^1]	Οπλισμένο σκυρόδεμα C20/25-Ογκοί [m3] [0,15*(2)^1(1)]	Αποκατάσταση πεζοδρόμιο-Επιφ. [m2]	Αποκατάσταση Πεζοδρόμιο-Μέσες Επιφ. [m2] [0,17*(2)^1]	Αποκατάσταση Πεζοδρόμιο-Ογκοί [m3] [0,17*(2)^1(1)]		
A.39.4	0+091.93						0,318				0,18			0			0,15			0			0				
	ΣΥΝ.								29,2				22,16			0,17			4,12			0					6,48
A.19.20	0+000.00						0,318				0,21			0			0,15			0			0				
		4,1	0,60	1,14	90,00	Άμμος		0,318	1,3	Θραυστό υλικό λατομείου 3Α		0,24	0,99		0	0		0,15	0,61		0	0		0		0	
	0+004.10							0,318				0,27		0			0,15			0				0			
	0+004.10							0,318				0,33		0			0			0,09				0			
		6,93	0,60	1,14	90,00	Άμμος		0,318	2,2	Θραυστό υλικό λατομείου 3Α		0,3	2,08		0	0		0	0		0,09	0,62		0		0	0
A.41.1	0+011.03							0,318				0,27		0			0			0,09				0			
		11,66	0,60	1,14	90,00	Άμμος		0,318	3,71	Θραυστό υλικό λατομείου 3Α		0,27	3,15		0	0		0	0		0,09	1,05		0		0	0
A.41.2	0+022.70							0,318				0,27		0			0			0,09				0			
		8,55	0,60	1,14	90,00	Άμμος		0,318	2,72	Θραυστό υλικό λατομείου 3Α		0,23	1,93		0	0		0	0		0,09	0,77		0		0	0
A.41.3	0+031.25							0,318				0,18		0			0			0,09				0			
	ΣΥΝ.								9,93				8,15			0			0,61				2,44				0
A.19.1	0+000.00							0,333				0,26		0			0							0,102			
		1,59	0,60	1,18	125,00	Άμμος		0,333	0,53	Θραυστό υλικό λατομείου 3Α		0,3	0,47		0	0		0	0		0	0			0,1	0,16	
	0+001.59							0,333				0,33		0			0							0,102			
	0+001.59							0,333				0,26		0,18			0							0			
		6,9	0,60	1,18	125,00	Άμμος		0,333	2,3	Θραυστό υλικό λατομείου 3Α		0,22	1,51		0,18	1,24		0	0		0	0		0		0	0
A.42.1	0+008.49							0,333				0,18		0,18			0			0				0			
		3,22	0,60	1,18	125,00	Άμμος		0,333	1,07	Θραυστό υλικό λατομείου 3Α		0,18	0,58		0,18	0,58		0	0		0	0		0		0	0
A.42.2	0+011.72							0,333				0,18		0,18			0			0				0			
		2,52	0,60	1,17	125,00	Άμμος		0,333	0,84	Θραυστό υλικό λατομείου 3Α		0,17	0,44		0,18	0,45		0	0		0	0		0		0	0
A.42.3	0+014.24							0,333				0,17		0,18			0			0				0			
		9,71	0,60	1,17	125,00	Άμμος		0,333	3,23	Θραυστό υλικό λατομείου 3Α		0,17	1,7		0,18	1,75		0	0		0	0		0		0	0
A.42.4	0+023.96							0,333				0,18		0,18			0			0				0			
		12,91	0,60	1,18	125,00	Άμμος		0,333	4,3	Θραυστό υλικό λατομείου 3Α		0,18	2,32		0,18	2,32		0	0		0	0		0		0	0
A.42.5	0+036.87							0,333				0,18		0,18			0			0				0			
		16,85	0,60	1,18	125,00	Άμμος		0,333	5,61	Θραυστό υλικό λατομείου 3Α		0,18	3,03		0,18	3,03		0	0		0	0		0		0	0
A.42.6	0+053.72							0,333				0,18		0,18			0			0				0			
		3,59	0,60	1,18	125,00	Άμμος		0,333	1,2	Θραυστό υλικό λατομείου 3Α		0,16	0,58		0,18	0,65		0	0		0	0		0		0	0

Πάσσαλοι	Χ.Θ [m]	Απόσταση Μεταξύ [m] (1)	Πλάτος σκάμματος (m) (2)	Μέσο βάθος (m) (3)	Διάμετρος αγωγού (mm) (4)	Εγκιβ-Υλικό 1	Εγκιβ-Επιφ. 1 [m2]	Εγκιβ-Μέσες Επιφ. 1 [m2]	Εγκιβ-Ογκοί 1 [m3]	Επίχωση-Υλικό	Επίχωση-Επιφ. [m2]	Επίχωση-Μέσες Επιφ. [m2]	Επίχωση-Ογκοί [m3]	Αποκατάσταση επαρχιακή-Επιφ. [m2]	Αποκατάσταση Επαρχιακή-Μέσες Επιφ. [m2] [0,30*(2)]	Αποκατάσταση Επαρχιακή-Ογκοί [m3] [0,30*(2)*(1)]	Αποκατάσταση Ασφαλτός-Επιφ. [m2]	Αποκατάσταση Ασφαλτόδρομος Μέσες Επιφ. [m2] [0,25*(2)]	Αποκατάσταση Ασφαλτόδρομος Ογκοί [m3] [0,25*(2)*(1)]	Οπλισμένο σκυρόδεμα C20/25-Επιφ. [m2]	Οπλισμένο σκυρόδεμα C20/25-Μέσες Επιφ. [m2] [0,15*(2)]	Οπλισμένο σκυρόδεμα C20/25-Ογκοί [m3] [0,15*(2)*(1)]	Αποκατάσταση πεζοδρόμιο-Επιφ. [m2]	Αποκατάσταση Πεζοδρόμιο-Πλακόστρωτο-Μέσες Επιφ. [m2] [0,17*(2)]	Αποκατάσταση Πεζοδρόμιο-Πλακόστρωτο-Ογκοί [m3] [0,17*(2)*(1)]	
	0+057.31						0,333				0,14			0,18			0			0			0			
	0+057.31						0,333				0,22			0			0			0			0,102			
		17,1	0,60	1,18	125,00	Άμμος		0,333	5,69	Φραυστό υλικό λατομείου 3Α		0,24	4,08		0	0		0	0	0	0	0		0,1	1,74	
A.42.7	0+074.42						0,333				0,26			0			0			0			0,102			
		24,84	0,60	1,18	125,00	Άμμος		0,333	8,27	Φραυστό υλικό λατομείου 3Α		0,26	6,41		0	0		0	0	0	0	0		0,1	2,53	
A.42.8	0+099.26						0,333				0,26			0			0			0			0,102			
		4,27	0,60	1,18	125,00	Άμμος		0,333	1,42	Φραυστό υλικό λατομείου 3Α		0,26	1,1		0	0		0	0	0	0	0		0,1	0,44	
A.42.9	0+103.53						0,333				0,26			0			0			0			0,102			
		1,08	0,60	1,18	125,00	Άμμος		0,333	0,36	Φραυστό υλικό λατομείου 3Α		0,25	0,27		0	0		0	0	0	0	0		0,1	0,11	
	0+104.60						0,333				0,24			0			0			0			0,102			
	0+104.60						0,333				0,16			0,18			0			0			0			
		7,83	0,60	1,18	125,00	Άμμος		0,333	2,61	Φραυστό υλικό λατομείου 3Α		0,24	1,86		0,18	1,41		0	0	0	0	0		0	0	
	0+112.44						0,333				0,31			0			0,15			0			0			
		3,97	0,60	1,18	125,00	Άμμος		0,333	1,32	Φραυστό υλικό λατομείου 3Α		0,31	1,23		0	0		0,15	0,6	0	0	0		0	0	
	0+116.41						0,333				0,31			0			0			0			0,102			
		7,31	0,60	1,18	125,00	Άμμος		0,333	2,43	Φραυστό υλικό λατομείου 3Α		0,28	2,06		0	0		0	0	0	0	0		0,1	0,75	
A.42.10	0+123.72						0,333				0,26			0			0			0			0,102			
		6,3	0,60	1,18	125,00	Άμμος		0,333	2,1	Φραυστό υλικό λατομείου 3Α		0,26	1,63		0	0		0	0	0	0	0		0,1	0,64	
	0+130.02						0,333				0,26			0			0			0			0,102			
	0+130.02						0,333				0,21			0			0,15			0			0			
		7,22	0,60	1,18	125,00	Άμμος		0,333	2,4	Φραυστό υλικό λατομείου 3Α		0,21	1,49		0	0		0,15	1,08	0	0	0		0	0	
	0+137.24						0,333				0,2			0			0,15			0			0			
	0+137.24						0,333				0,17			0,18			0			0			0			
		7,29	0,60	1,18	125,00	Άμμος		0,333	2,43	Φραυστό υλικό λατομείου 3Α		0,18	1,28		0,18	1,31		0	0	0	0	0		0	0	
A.42.11	0+144.53						0,333				0,18			0,18			0			0			0			
		7,24	0,60	1,18	125,00	Άμμος		0,333	2,41	Φραυστό υλικό λατομείου 3Α		0,18	1,3		0,18	1,3		0	0	0	0	0		0	0	
	0+151.77						0,333				0,18			0,18			0			0			0			
	0+151.77						0,333				0,21			0			0,15			0			0			
		7,84	0,60	1,18	125,00	Άμμος		0,333	2,61	Φραυστό υλικό λατομείου 3Α		0,24	1,86		0	0		0,15	1,18	0	0	0		0	0	
	0+159.61						0,333				0,27			0			0			0			0,102			
		4,53	0,60	1,18	125,00	Άμμος		0,333	1,51	Φραυστό υλικό λατομείου 3Α		0,26	1,19		0	0		0	0	0	0	0		0,1	0,46	

Πάσσαλι	Χ.Θ [m]	Απόσταση Μεταξύ [m] (1)	Πλάτος σκάμματος (m) (2)	Μέσο βάθος (m) (3)	Διάμετρος αγωγού (mm) (4)	Εγκιβ-Υλικό 1	Εγκιβ-Επιφ. 1 [m2]	Εγκιβ-Μέσες Επιφ. 1 [m2]	Εγκιβ-Ογκοί 1 [m3]	Επίχωση-Υλικό	Επίχωση-Επιφ. [m2]	Επίχωση-Μέσες Επιφ. [m2]	Επίχωση-Ογκοί [m3]	Αποκατάσταση επαρχιακή-Επιφ. [m2]	Αποκατάσταση Επαρχιακή-Μέσες Επιφ. [m2] [0,30*(2)]	Αποκατάσταση Επαρχιακή-Ογκοί [m3] [0,30*(2)*(1)]	Αποκατάσταση Ασφαλτός-Επιφ. [m2]	Αποκατάσταση Ασφαλτόδρομος Μέσες Επιφ. [m2] [0,25*(2)]	Αποκατάσταση Ασφαλτόδρομος Ογκοί [m3] [0,25*(2)*(1)]	Οπλισμένο σκυρόδεμα C20/25-Επιφ. [m2]	Οπλισμένο σκυρόδεμα C20/25-Μέσες Επιφ. [m2] [0,15*(2)]	Οπλισμένο σκυρόδεμα C20/25-Ογκοί [m3] [0,15*(2)*(1)]	Αποκατάσταση πεζοδρόμιο-Επιφ. [m2]	Αποκατάσταση Πεζοδρόμιο-Μέσες Επιφ. [m2] [0,17*(2)]	Αποκατάσταση Πεζοδρόμιο-Ογκοί [m3] [0,17*(2)*(1)]	
A.42.12	0+164.13						0,333				0,26			0			0			0				0,102		
		13,08	0,60	1,18	125,00	Άμμος		0,333	4,35	Θραυστό υλικό λατομείου 3Α		0,26	3,38		0	0		0	0		0	0			0,1	1,33
A.42.13	0+177.21						0,333				0,26			0			0			0				0,102		
		10,22	0,60	1,18	125,00	Άμμος		0,333	3,4	Θραυστό υλικό λατομείου 3Α		0,26	2,64		0	0		0	0		0	0			0,1	1,04
A.42.14	0+187.43						0,333				0,26			0			0			0				0,102		
		9,51	0,60	1,18	125,00	Άμμος		0,333	3,17	Θραυστό υλικό λατομείου 3Α		0,26	2,46		0	0		0	0		0	0			0,1	0,97
A.42.15	0+196.95						0,333				0,26			0			0			0				0,102		
		1,66	0,60	1,18	125,00	Άμμος		0,333	0,55	Θραυστό υλικό λατομείου 3Α		0,27	0,45		0	0		0	0		0	0			0,1	0,17
	0+198.60						0,333				0,28			0			0			0				0,102		
		0,63	0,60	1,18	125,00	Άμμος		0,333	0,21	Θραυστό υλικό λατομείου 3Α		0,27	0,17		0	0		0	0		0	0			0,1	0,06
A.42.16	0+199.24						0,333				0,26			0			0			0				0,102		
		5,67	0,60	1,18	125,00	Άμμος		0,333	1,89	Θραυστό υλικό λατομείου 3Α		0,26	1,46		0	0		0	0		0	0			0,1	0,58
A.42.17	0+204.91						0,333				0,26			0			0			0				0,102		
		6,67	0,60	1,18	125,00	Άμμος		0,333	2,22	Θραυστό υλικό λατομείου 3Α		0,26	1,72		0	0		0	0		0	0			0,1	0,68
A.42.18	0+211.58						0,333				0,26			0			0			0				0,102		
		15,01	0,60	1,18	125,00	Άμμος		0,333	5	Θραυστό υλικό λατομείου 3Α		0,22	3,25		0	0		0	0		0	0			0,1	1,53
A.42.19	0+226.59						0,333				0,18			0			0			0				0,102		
	ΣΥΝ								75,39				51,91			14,06			2,85				0			13,21
Κλάδος43																										
A.20.3	0+000.00						0,318				0,27			0			0			0,09				0		
		5,35	0,60	1,14	90,00	Άμμος		0,318	1,7	Θραυστό υλικό λατομείου 3Α		0,27	1,44		0	0		0	0		0,09	0,48			0	0
A.43.1	0+005.35						0,318				0,27			0			0			0,09				0		
		13,53	0,60	1,14	90,00	Άμμος		0,318	4,3	Θραυστό υλικό λατομείου 3Α		0,27	3,65		0	0		0	0		0,09	1,22			0	0
A.43.2	0+018.88						0,318				0,27			0			0			0,09				0		
		2,76	0,60	1,14	90,00	Άμμος		0,318	0,88	Θραυστό υλικό λατομείου 3Α		0,23	0,62		0	0		0	0		0,09	0,25			0	0
A.41.3	0+021.65						0,318				0,18			0			0			0,09				0		
	ΣΥΝ								6,87				5,72			0			0				1,95			0
Κλάδος44																										
A.42.3	0+000.00						0,318				0,18			0,18			0			0				0		
		0,83	0,60	1,14	90,00	Άμμος		0,318	0,26	Θραυστό υλικό λατομείου 3Α		0,19	0,16		0,18	0,15		0	0		0	0			0	0
	0+000.83						0,318				0,2			0,18			0			0				0		

Πάσσαλοι	Χ.Θ [m]	Απόσταση Μεταξύ [m] (1)	Πλάτος σκάμματος (m) (2)	Μέσο βάθος (m) (3)	Διάμετρος αγωγού (mm) (4)	Εγκιβ-Υλικό 1	Εγκιβ-Επιφ. 1 [m2]	Εγκιβ-Μέσες Επιφ. 1 [m2]	Εγκιβ-Όγκοι 1 [m3]	Επίχωση-Υλικό	Επίχωση-Επιφ. [m2]	Επίχωση-Μέσες Επιφ. [m2]	Επίχωση-Όγκοι [m3]	Αποκατάσταση επαρχιακή-Επιφ. [m2]	Αποκατάσταση Επαρχιακή-Μέσες Επιφ. [m2] [0,30*(2)]	Αποκατάσταση Επαρχιακή-Όγκοι [m3] [0,30*(2)*(1)]	Αποκατάσταση Ασφαλτός-Επιφ. [m2]	Αποκατάσταση Ασφαλτοδρόμος Μέσες Επιφ. [m2] [0,25*(2)]	Αποκατάσταση Ασφαλτοδρόμος Όγκοι [m3] [0,25*(2)*(1)]	Οπλισμένο σκυρόδεμα C20/25-Επιφ. [m2]	Οπλισμένο σκυρόδεμα C20/25-Μέσες Επιφ. [m2] [0,15*(2)]	Οπλισμένο σκυρόδεμα C20/25-Όγκοι [m3] [0,15*(2)*(1)]	Αποκατάσταση πεζοδρόμιο-Επιφ. [m2]	Αποκατάσταση Πεζοδρόμιο-Μέσες Επιφ. [m2] [0,17*(2)]	Αποκατάσταση Πεζοδρόμιο-Όγκοι [m3] [0,17*(2)*(1)]	
	0+000.83						0,318				0,23			0			0,15			0			0			
		6,42	0,60	1,14	90,00	Άμμος		0,318	2,04	Θραυστό υλικό λατομείου 3Α		0,22	1,41		0	0		0,15	0,96		0	0		0	0	
A.44.1	0+007.26						0,318				0,21			0			0,15			0			0			
		13,35	0,60	1,14	90,00	Άμμος		0,318	4,24	Θραυστό υλικό λατομείου 3Α		0,21	2,75		0	0		0,15	2		0	0		0	0	
A.44.2	0+020.61						0,318				0,2			0			0,15			0			0			
		42,93	0,60	1,14	90,00	Άμμος		0,318	13,64	Θραυστό υλικό λατομείου 3Α		0,21	8,84		0	0		0,15	6,44		0	0		0	0	
A.44.3	0+063.54						0,327				0,2			0			0,15			0			0			
		5,54	0,60	1,15	110,00	Άμμος		0,327	1,81	Θραυστό υλικό λατομείου 3Α		0,24	1,34		0	0		0,15	0,83		0	0		0	0	
	0+069.08						0,327				0,28			0			0			0			0,102			
		16,61	0,60	1,16	110,00	Άμμος		0,327	5,42	Θραυστό υλικό λατομείου 3Α		0,27	4,48		0	0		0	0		0	0		0,1	1,7	
A.44.4	0+085.69						0,327				0,26			0			0			0			0,102			
		16,98	0,60	1,16	110,00	Άμμος		0,327	5,54	Θραυστό υλικό λατομείου 3Α		0,26	4,38		0	0		0	0		0	0		0,1	1,73	
A.44.5	0+102.67						0,327				0,26			0			0			0			0,102			
		16,84	0,60	1,16	110,00	Άμμος		0,327	5,5	Θραυστό υλικό λατομείου 3Α		0,26	4,35		0	0		0	0		0	0		0,1	1,72	
A.44.6	0+119.52						0,327				0,26			0			0			0			0,102			
		23,06	0,60	1,16	110,00	Άμμος		0,327	7,53	Θραυστό υλικό λατομείου 3Α		0,26	5,95		0	0		0	0		0	0		0,1	2,35	
A.44.7	0+142.57						0,327				0,26			0			0			0			0,102			
		3,48	0,60	1,16	110,00	Άμμος		0,327	1,14	Θραυστό υλικό λατομείου 3Α		0,26	0,91		0	0		0	0		0	0		0,1	0,35	
	0+146.05						0,327				0,27			0			0			0			0,102			
		2,03	0,60	1,16	110,00	Άμμος		0,327	0,66	Θραυστό υλικό λατομείου 3Α		0,27	0,55		0	0		0	0		0	0		0,1	0,21	
	0+148.08						0,327				0,28			0			0			0			0,102			
	0+148.08						0,327				0,23			0			0,15			0			0			
		8,74	0,60	1,16	110,00	Άμμος		0,327	2,85	Θραυστό υλικό λατομείου 3Α		0,25	2,15		0	0		0,15	1,31		0	0		0	0	
	0+156.83						0,327				0,26			0			0			0			0,102			
		13,86	0,60	1,16	110,00	Άμμος		0,327	4,53	Θραυστό υλικό λατομείου 3Α		0,26	3,62		0	0		0	0		0	0		0,1	1,41	
A.44.8	0+170.69						0,327				0,26			0			0			0			0,102			
		10,46	0,60	1,16	110,00	Άμμος		0,327	3,42	Θραυστό υλικό λατομείου 3Α		0,21	2,24		0	0		0	0		0	0		0,1	1,07	
	0+181.15						0,327				0,17			0,18			0			0			0			
		13,11	0,60	1,16	110,00	Άμμος		0,327	4,28	Θραυστό υλικό λατομείου 3Α		0,18	2,3		0,18	2,36		0	0		0	0		0	0	
A.44.9	0+194.27						0,327				0,18			0,18			0			0			0			
		8,22	0,60	1,16	110,00	Άμμος		0,327	2,68	Θραυστό υλικό λατομείου 3Α		0,17	1,41		0,18	1,48		0	0		0	0		0	0	

Πάσσαλοι	Χ.Θ [m]	Απόσταση Μεταξύ (1)	Πλάτος σκάμματος (m) (2)	Μέσο βάθος (m) (3)	Διάμετρος αγωγού (mm) (4)	Εγκιβ-Υλικό 1	Εγκιβ-Επιφ. 1 [m2]	Εγκιβ-Μέσες Επιφ. 1 [m2]	Εγκιβ-Ογκοί 1 [m3]	Επίχωση-Υλικό	Επίχωση-Επιφ. [m2]	Επίχωση-Μέσες Επιφ. [m2]	Επίχωση-Ογκοί [m3]	Αποκατάσταση επαρχιακή-Επιφ. [m2]	Αποκατάσταση Επαρχιακή-Μέσες Επιφ. [m2] [0,30*(2)]	Αποκατάσταση Επαρχιακή-Ογκοί [m3] [0,30*(2)*(1)]	Αποκατάσταση Ασφαλτός-Επιφ. [m2]	Αποκατάσταση Ασφαλτόδρομος Μέσες Επιφ. [m2] [0,25*(2)]	Αποκατάσταση Ασφαλτόδρομος Ογκοί [m3] [0,25*(2)*(1)]	Οπλισμένο σκυρόδεμα C20/25-Επιφ. [m2]	Οπλισμένο σκυρόδεμα C20/25-Μέσες Επιφ. [m2] [0,15*(2)]	Οπλισμένο σκυρόδεμα C20/25-Ογκοί [m3] [0,15*(2)*(1)]	Αποκατάσταση πεζοδρόμιο-Επιφ. [m2]	Αποκατάσταση Πεζοδρόμιο-Μέσες Επιφ. [m2] [0,17*(2)]	Αποκατάσταση Πεζοδρόμιο-Ογκοί [m3] [0,17*(2)*(1)]
	0+202.49						0,327				0,16			0,18			0			0			0		
	0+202.49						0,327				0,24			0			0			0			0,102		
		8,87	0,60	1,16	110,00	Άμμος		0,327	2,9	Θραυστό υλικό λατομείου 3Α		0,25	2,21		0	0		0	0	0	0		0,1	0,91	
A.44.10	0+211.36						0,327				0,26			0			0			0			0,102		
		1,67	0,60	1,16	110,00	Άμμος		0,327	0,55	Θραυστό υλικό λατομείου 3Α		0,22	0,37		0	0		0	0	0	0		0,1	0,17	
A.42.19	0+213.03						0,327				0,18			0			0			0			0,102		
	ΣΥΝ								68,99				49,41			3,99			11,55			0			11,62
Κλάδος45																									
A.0.63	0+000.00						0,333				0,2			0,18			0			0			0		
		1,71	0,60	1,20	125,00	Άμμος		0,333	0,57	Θραυστό υλικό λατομείου 3Α		0,19	0,33		0,18	0,31		0	0	0	0		0	0	
A.45.1	0+001.71						0,333				0,18			0,18			0			0			0		
		12,92	0,60	1,18	125,00	Άμμος		0,333	4,3	Θραυστό υλικό λατομείου 3Α		0,19	2,52		0,18	2,33		0	0	0	0		0	0	
	0+014.63						0,333				0,21			0			0			0			0,102		
		0,93	0,60	1,18	125,00	Άμμος		0,333	0,31	Θραυστό υλικό λατομείου 3Α		0,19	0,18		0	0		0	0	0	0		0,1	0,09	
A.42.15	0+015.56						0,333				0,18			0			0			0			0,102		
	ΣΥΝ								5,18				3,03			2,63			0			0			0,09
Κλάδος46																									
A.19.18	0+000.00						0,327				0,25			0			0			0			0,102		
		7,64	0,60	1,16	110,00	Άμμος		0,327	2,5	Θραυστό υλικό λατομείου 3Α		0,26	1,95		0	0		0	0	0	0		0,1	0,78	
A.46.1	0+007.65						0,327				0,26			0			0			0			0,102		
		20,43	0,60	1,16	110,00	Άμμος		0,327	6,67	Θραυστό υλικό λατομείου 3Α		0,26	5,27		0	0		0	0	0	0		0,1	2,08	
A.46.2	0+028.07						0,327				0,26			0			0			0			0,102		
		1,39	0,60	1,16	110,00	Άμμος		0,327	0,45	Θραυστό υλικό λατομείου 3Α		0,22	0,3		0	0		0	0	0	0		0,1	0,14	
A.46.3	0+029.46						0,327				0,18			0			0			0			0,102		
	ΣΥΝ								9,62				7,53			0			0			0			3,01
Κλάδος47																									
A.44.3	0+000.00						0,327				0,2			0			0,15			0			0		
		0,8	0,60	1,15	110,00	Άμμος		0,327	0,26	Θραυστό υλικό λατομείου 3Α		0,2	0,16		0	0		0,15	0,12	0	0		0	0	
	0+000.80						0,327				0,21			0			0,15			0			0		
	0+000.80						0,327				0,25			0			0			0			0,102		
		2,5	0,60	1,16	110,00	Άμμος		0,327	0,82	Θραυστό υλικό λατομείου 3Α		0,26	0,64		0	0		0	0	0	0		0,1	0,25	
A.47.1	0+003.30						0,327				0,26			0			0			0			0,102		
		22,79	0,60	1,16	110,00	Άμμος		0,327	7,44	Θραυστό υλικό λατομείου 3Α		0,26	5,88		0	0		0	0	0	0		0,1	2,33	

Πάσσαλι	Χ.Θ [m]	Απόσταση Μεταξύ [m] (1)	Πλάτος σκάμματος (m) (2)	Μέσο βάθος (m) (3)	Διάμετρος αγωγού (mm) (4)	Εγκιβ-Υλικό 1	Εγκιβ-Επιφ. 1 [m2]	Εγκιβ-Μέσες Επιφ. 1 [m2]	Εγκιβ-Ογκοί 1 [m3]	Επίχωση-Υλικό	Επίχωση-Επιφ. [m2]	Επίχωση-Μέσες Επιφ. [m2]	Επίχωση-Ογκοί [m3]	Αποκατάσταση επαρχιακή-Επιφ. [m2]	Αποκατάσταση Επαρχιακή-Μέσες Επιφ. [m2] [0,30*(2)]	Αποκατάσταση Επαρχιακή-Ογκοί [m3] [0,30*(2)*(1)]	Αποκατάσταση Ασφαλτός-Επιφ. [m2]	Αποκατάσταση Ασφαλοδρομός Μέσες Επιφ. [m2] [0,25*(2)]	Αποκατάσταση Ασφαλοδρομός Ογκοί [m3] [0,25*(2)*(1)]	Οπλισμένο σκυρόδεμα C20/25-Επιφ. [m2]	Οπλισμένο σκυρόδεμα C20/25-Μέσες Επιφ. [m2] [0,15*(2)]	Οπλισμένο σκυρόδεμα C20/25-Ογκοί [m3] [0,15*(2)*(1)]	Αποκατάσταση πεζοδρομιο-Επιφ. [m2]	Αποκατάσταση Πεζοδρομιο-Μέσες Επιφ. [m2] [0,17*(2)]	Αποκατάσταση Πεζοδρομιο-Ογκοί [m3] [0,17*(2)*(1)]	
A.47.2	0+026.10						0,327				0,26			0			0			0				0,102		
		20,95	0,60	1,16	110,00	Άμμος		0,327	6,84	Θραυστό υλικό λατομείου 3Α		0,26	5,41		0	0		0	0	0	0	0		0,1		2,14
A.47.3	0+047.05						0,327				0,26			0			0			0				0,102		
		13,61	0,60	1,16	110,00	Άμμος		0,327	4,45	Θραυστό υλικό λατομείου 3Α		0,26	3,51		0	0		0	0	0	0	0		0,1		1,39
A.47.4	0+060.67						0,327				0,26			0			0			0				0,102		
		22,46	0,60	1,16	110,00	Άμμος		0,327	7,33	Θραυστό υλικό λατομείου 3Α		0,26	5,8		0	0		0	0	0	0	0		0,1		2,29
A.47.5	0+083.13						0,327				0,26			0			0			0				0,102		
		18,91	0,60	1,16	110,00	Άμμος		0,327	6,18	Θραυστό υλικό λατομείου 3Α		0,22	4,14		0	0		0	0	0	0	0		0,1		1,93
A.46.3	0+102.04						0,327				0,18			0			0			0				0,102		
		ΣΥΝ							33,32				25,54			0				0,12			0			10,33
Κλάδος 48																										
A.19.18	0+000.00						0,327				0,25			0			0			0				0,102		
		0,67	0,60	1,16	110,00	Άμμος		0,327	0,22	Θραυστό υλικό λατομείου 3Α		0,22	0,15		0	0		0	0	0	0	0		0,1		0,07
A.48.1	0+000.67						0,327				0,18			0			0			0				0,102		
		ΣΥΝ							0,22				0,15			0				0			0			0,07
Κλάδος 49																										
A.0.52	0+000.00						0,305				0,18			0,18			0			0				0		
		0,35	0,60	1,11	63,00	Άμμος		0,305	0,11	Θραυστό υλικό λατομείου 3Α		0,21	0,07		0,18	0,06		0	0	0	0	0		0		0
		0+000.35					0,305				0,24			0			0			0,09			0			
		8,6	0,60	1,11	63,00	Άμμος		0,305	2,62	Θραυστό υλικό λατομείου 3Α		0,25	2,17		0	0		0	0	0,09	0,77		0		0	0
A.49.1	0+008.95						0,305				0,27			0			0			0,09			0			
		8,03	0,60	1,11	63,00	Άμμος		0,305	2,45	Θραυστό υλικό λατομείου 3Α		0,27	2,17		0	0		0	0	0,09	0,72		0		0	0
A.49.2	0+016.98						0,305				0,27			0			0			0,09			0			
		15,04	0,60	1,11	63,00	Άμμος		0,305	4,58	Θραυστό υλικό λατομείου 3Α		0,27	4,06		0	0		0	0	0,09	1,35		0		0	0
A.49.3	0+032.02						0,305				0,27			0			0			0,09			0			
		11,14	0,60	1,11	63,00	Άμμος		0,305	3,39	Θραυστό υλικό λατομείου 3Α		0,27	3,01		0	0		0	0	0,09	1		0		0	0
A.49.4	0+043.16						0,305				0,27			0			0			0,09			0			
		8,87	0,60	1,11	63,00	Άμμος		0,305	2,7	Θραυστό υλικό λατομείου 3Α		0,27	2,4		0	0		0	0	0,09	0,8		0		0	0
A.49.5	0+052.03						0,305				0,27			0			0			0,09			0			
		8,59	0,60	1,11	63,00	Άμμος		0,305	2,62	Θραυστό υλικό λατομείου 3Α		0,27	2,32		0	0		0	0	0,09	0,77		0		0	0
A.49.6	0+060.63						0,305				0,27			0			0			0,09			0			
		4,6	0,60	1,11	63,00	Άμμος		0,305	1,4	Θραυστό υλικό λατομείου 3Α		0,27	1,24		0	0		0	0	0,09	0,41		0		0	0

Πάσσαλοι	Χ.Θ [m]	Απόσταση Μεταξύ [m] (1)	Πλάτος σκάμματος (m) (2)	Μέσο βάθος (m) (3)	Διάμετρος αγωγού (mm) (4)	Εγκιβ-Υλικό 1	Εγκιβ-Επιφ. 1 [m2]	Εγκιβ-Μέσες Επιφ. 1 [m2]	Εγκιβ-Ογκοί 1 [m3]	Επίχωση-Υλικό	Επίχωση-Επιφ. [m2]	Επίχωση-Μέσες Επιφ. [m2]	Επίχωση-Ογκοί [m3]	Αποκατάσταση επαρχιακή-Επιφ. [m2]	Αποκατάσταση Επαρχιακή-Μέσες Επιφ. [m2] [0,30*(2)]	Αποκατάσταση Επαρχιακή-Ογκοί [m3] [0,30*(2)*(1)]	Αποκατάσταση Ασφαλτός-Επιφ. [m2]	Αποκατάσταση Ασφαλτόδρομος Μέσες Επιφ. [m2] [0,25*(2)]	Αποκατάσταση Ασφαλτόδρομος Ογκοί [m3] [0,25*(2)*(1)]	Οπλισμένο σκυρόδεμα C20/25-Επιφ. [m2]	Οπλισμένο σκυρόδεμα C20/25-Μέσες Επιφ. [m2] [0,15*(2)]	Οπλισμένο σκυρόδεμα C20/25-Ογκοί [m3] [0,15*(2)*(1)]	Αποκατάσταση πεζοδρόμιο-Επιφ. [m2]	Αποκατάσταση Πεζοδρόμιο-Μέσες Επιφ. [m2] [0,17*(2)]	Αποκατάσταση Πεζοδρόμιο-Ογκοί [m3] [0,17*(2)*(1)]		
A.49.7	0+065.23						0,305				0,27			0			0			0,09			0				
		7,68	0,60	1,11	63,00	Άμμος		0,305	2,34	Θραυστό υλικό λατομείου 3Α		0,27	2,07		0	0		0	0		0,09	0,69		0	0		
A.49.8	0+072.92						0,305				0,27			0			0			0,09			0				
		13,4	0,60	1,11	63,00	Άμμος		0,305	4,08	Θραυστό υλικό λατομείου 3Α		0,27	3,62		0	0		0	0		0,09	1,21		0	0		
A.49.9	0+086.32						0,305				0,27			0			0			0,09			0				
		11,6	0,60	1,11	63,00	Άμμος		0,305	3,53	Θραυστό υλικό λατομείου 3Α		0,27	3,13		0	0		0	0		0,09	1,04		0	0		
A.49.10	0+097.92						0,305				0,27			0			0			0,09			0				
		18,35	0,60	1,11	63,00	Άμμος		0,305	5,59	Θραυστό υλικό λατομείου 3Α		0,23	4,13		0	0		0	0		0,09	1,65		0	0		
A.49.11	0+116.27						0,305				0,18			0			0			0,09			0				
		ΣΥΝ							35,42							0,06			0			10,43					0
Κλάδος 50																											
A.0.50	0+000.00						0,318				0,18			0,18			0			0			0				
		2,08	0,60	1,14	90,00	Άμμος		0,318	0,66	Θραυστό υλικό λατομείου 3Α		0,18	0,38		0,18	0,38		0	0		0	0		0	0		
A.50.1	0+002.09						0,318				0,18			0,18			0			0			0				
		1,89	0,60	1,14	90,00	Άμμος		0,318	0,6	Θραυστό υλικό λατομείου 3Α		0,18	0,34		0,18	0,34		0	0		0	0		0	0		
	0+003.98						0,318				0,18			0,18			0			0			0				
	0+003.98						0,318				0,25			0			0			0			0,102				
		1,55	0,60	1,13	90,00	Άμμος		0,318	0,49	Θραυστό υλικό λατομείου 3Α		0,25	0,39		0	0		0	0		0	0		0,1	0,16		
A.50.2	0+005.53						0,318				0,25			0			0			0			0,102				
		10,94	0,60	1,14	90,00	Άμμος		0,318	3,48	Θραυστό υλικό λατομείου 3Α		0,25	2,78		0	0		0	0		0	0		0,1	1,12		
A.50.3	0+016.47						0,318				0,26			0			0			0			0,102				
		22,74	0,60	1,14	90,00	Άμμος		0,318	7,22	Θραυστό υλικό λατομείου 3Α		0,26	5,87		0	0		0	0		0	0		0,1	2,32		
A.50.4	0+039.21						0,318				0,26			0			0			0			0,102				
		13,63	0,60	1,14	90,00	Άμμος		0,318	4,33	Θραυστό υλικό λατομείου 3Α		0,26	3,52		0	0		0	0		0	0		0,1	1,39		
A.50.5	0+052.84						0,318				0,26			0			0			0			0,102				
		9,08	0,60	1,14	90,00	Άμμος		0,318	2,89	Θραυστό υλικό λατομείου 3Α		0,26	2,34		0	0		0	0		0	0		0,1	0,93		
A.50.6	0+061.93						0,318				0,26			0			0			0			0,102				
		5,23	0,60	1,14	90,00	Άμμος		0,318	1,66	Θραυστό υλικό λατομείου 3Α		0,26	1,35		0	0		0	0		0	0		0,1	0,53		
A.50.7	0+067.16						0,318				0,26			0			0			0			0,102				
		12,25	0,60	1,14	90,00	Άμμος		0,318	3,89	Θραυστό υλικό λατομείου 3Α		0,26	3,16		0	0		0	0		0	0		0,1	1,25		



Πάσσαλοι	Χ.Θ [m]	Απόσταση Μεταξύ [m] (1)	Πλάτος σκάμματος (m) (2)	Μέσο βάθος (m) (3)	Διάμετρος αγωγού (mm) (4)	Εγκιβ-Υλικό 1	Εγκιβ-Επιφ. 1 [m2]	Εγκιβ-Μέσες Επιφ. 1 [m2]	Εγκιβ-Ογκοί 1 [m3]	Επίχωση-Υλικό	Επίχωση-Επιφ. [m2]	Επίχωση-Μέσες Επιφ. [m2]	Επίχωση-Ογκοί [m3]	Αποκατάσταση επαρχιακή-Επιφ. [m2]	Αποκατάσταση Επαρχιακή-Μέσες Επιφ. [m2] [0,30*(2)]	Αποκατάσταση Επαρχιακή-Ογκοί [m3] [0,30*(2)*(1)]	Αποκατάσταση Ασφαλτός-Επιφ. [m2]	Αποκατάσταση Ασφαλτόδρομος Μέσες Επιφ. [m2] [0,25*(2)]	Αποκατάσταση Ασφαλτόδρομος Ογκοί [m3] [0,25*(2)*(1)]	Οπλισμένο σκυρόδεμα C20/25-Επιφ. [m2]	Οπλισμένο σκυρόδεμα C20/25-Μέσες Επιφ. [m2] [0,15*(2)]	Οπλισμένο σκυρόδεμα C20/25-Ογκοί [m3] [0,15*(2)*(1)]	Αποκατάσταση πεζοδρόμιο-Επιφ. [m2]	Αποκατάσταση Πεζοδρόμιο-Μέσες Επιφ. [m2] [0,17*(2)]	Αποκατάσταση Πεζοδρόμιο-Ογκοί [m3] [0,17*(2)*(1)]	
A.50.8	0+079.41						0,318				0,26			0			0			0			0,102			
		8,34	0,60	1,14	90,00	Άμμος		0,318	2,65	Θραυστό υλικό λατομείου 3Α		0,26	2,15		0	0		0	0		0	0		0,1	0,85	
A.50.9	0+087.75						0,318				0,26			0			0			0			0,102			
		7,72	0,60	1,14	90,00	Άμμος		0,318	2,45	Θραυστό υλικό λατομείου 3Α		0,26	1,99		0	0		0	0		0	0		0,1	0,79	
A.50.10	0+095.47						0,318				0,26			0			0			0			0,102			
		4,46	0,60	1,14	90,00	Άμμος		0,318	1,42	Θραυστό υλικό λατομείου 3Α		0,22	0,98		0	0		0	0		0	0		0,1	0,46	
	0+099.93						0,318				0,18			0,18			0			0			0			
		1,05	0,60	1,14	90,00	Άμμος		0,318	0,33	Θραυστό υλικό λατομείου 3Α		0,18	0,19		0,18	0,19		0	0		0	0		0	0	
A.50.11	0+100.98						0,318				0,18			0,18			0			0			0			
		8,13	0,60	1,14	90,00	Άμμος		0,318	2,58	Θραυστό υλικό λατομείου 3Α		0,18	1,46		0,18	1,46		0	0		0	0		0	0	
A.50.12	0+109.11						0,318				0,18			0,18			0			0			0			
		7,06	0,60	1,14	90,00	Άμμος		0,318	2,24	Θραυστό υλικό λατομείου 3Α		0,18	1,27		0,18	1,27		0	0		0	0		0	0	
A.50.13	0+116.18						0,318				0,18			0,18			0			0			0			
		15,53	0,60	1,14	90,00	Άμμος		0,318	4,93	Θραυστό υλικό λατομείου 3Α		0,18	2,8		0,18	2,8		0	0		0	0		0	0	
A.50.14	0+131.71						0,318				0,18			0,18			0			0			0			
		5,35	0,60	1,14	90,00	Άμμος		0,318	1,7	Θραυστό υλικό λατομείου 3Α		0,18	0,96		0,18	0,96		0	0		0	0		0	0	
A.50.15	0+137.06						0,318				0,18			0,18			0			0			0			
	ΣΥΝ								43,53				31,92			7,4			0				0			9,79
Κλάδος 51																										
A.44.2	0+000.00						0,305				0,21			0			0,15			0			0			
		1,08	0,60	1,11	63,00	Άμμος		0,305	0,33	Θραυστό υλικό λατομείου 3Α		0,23	0,25		0	0		0,15	0,16		0	0		0	0	
	0+001.08						0,305				0,25			0			0			0,09			0			
		9,91	0,60	1,11	63,00	Άμμος		0,305	3,02	Θραυστό υλικό λατομείου 3Α		0,26	2,59		0	0		0	0		0,09	0,89		0	0	
A.51.1	0+010.99						0,305				0,27			0			0			0,09			0			
		16,62	0,60	1,11	63,00	Άμμος		0,305	5,06	Θραυστό υλικό λατομείου 3Α		0,27	4,49		0	0		0	0		0,09	1,5		0	0	
A.51.2	0+027.61						0,305				0,27			0			0			0,09			0			
		16,67	0,60	1,11	63,00	Άμμος		0,305	5,08	Θραυστό υλικό λατομείου 3Α		0,27	4,5		0	0		0	0		0,09	1,5		0	0	
A.51.3	0+044.29						0,305				0,27			0			0			0,09			0			
		11,57	0,60	1,11	63,00	Άμμος		0,305	3,52	Θραυστό υλικό λατομείου 3Α		0,27	3,12		0	0		0	0		0,09	1,04		0	0	
A.51.4	0+055.86						0,305				0,27			0			0			0,09			0			
		0,52	0,60	1,11	63,00	Άμμος		0,305	0,16	Θραυστό υλικό λατομείου 3Α		0,23	0,12		0	0		0	0		0,09	0,05		0	0	

Πάσσαλοι	Χ.Θ [m]	Απόσταση Μεταξύ [m] (1)	Πλάτος σκάμματος (m) (2)	Μέσο βάθος (m) (3)	Διάμετρος αγωγού (mm) (4)	Εγκιβ-Υλικό 1	Εγκιβ.-Επιφ. 1 [m2]	Εγκιβ.-Μέσες Επιφ. 1 [m2]	Εγκιβ.-Ογκοί 1 [m3]	Επίχωση-Υλικό	Επίχωση-Επιφ. [m2]	Επίχωση-Μέσες Επιφ. [m2]	Επίχωση-Ογκοί [m3]	Αποκατάσταση επαρχιακή-Επιφ. [m2]	Αποκατάσταση Επαρχιακή-Μέσες Επιφ. [m2] [0,30*(2)]	Αποκατάσταση Επαρχιακή-Ογκοί [m3] [0,30*(2)*(1)]	Αποκατάσταση Ασφαλτός-Επιφ. [m2]	Αποκατάσταση Ασφαλτόδρομος Μέσες Επιφ. [m2] [0,25*(2)]	Αποκατάσταση Ασφαλτόδρομος Ογκοί [m3] [0,25*(2)*(1)]	Οπλισμένο σκυρόδεμα C20/25-Επιφ. [m2]	Οπλισμένο σκυρόδεμα C20/25-Ογκοί [m3] [0,15*(2)*(1)]	Αποκατάσταση πεζοδρόμιο-Επιφ. [m2]	Αποκατάσταση Πεζοδρόμιο-Μέσες Επιφ. [m2] [0,17*(2)]	Αποκατάσταση Πεζοδρόμιο-Ογκοί [m3] [0,17*(2)*(1)]	
A.51.5	0+056.37						0,305				0,18			0			0			0,09			0		
	ΣΥΝ								17,17				15,07			0			0,16			4,98			0
Κλάδος52																									
A.50.2	0+000.00						0,305				0,26			0			0			0			0,102		
		5,5	0,60	1,11	63,00	Άμμος		0,305	1,68	Θραυστό υλικό λατομείου 3Α		0,26	1,42		0	0		0	0		0			0,1	0,56
A.52.1	0+005.50						0,305				0,26			0			0			0			0,102		
		3,91	0,60	1,11	63,00	Άμμος		0,305	1,19	Θραυστό υλικό λατομείου 3Α		0,22	0,86		0	0		0	0		0			0,1	0,4
A.52.2	0+009.41						0,305				0,18			0			0			0			0,102		
	ΣΥΝ								2,87				2,28			0			0						0,96
	<b>ΟΛΙΚΟ ΣΥΝΟΛΟ [m3]</b>								2237,3				1436,52			199,68			443,96				100,42		123,65
	<b>ΟΛΙΚΟ ΣΥΝΟΛΟ [m2]</b>										<b>ΕΠΙΧΩΣΗ &gt; 0,5 μ</b>	22,02				665,6			1775,84				669,4666667		727,3529412
											<b>ΕΠΙΧΩΣΗ &lt; 0,5 μ</b>	1414,5													
																				<b>Οπλισμός</b>		4,506,85			

3. ΑΠΟΚΑΤΑΣΤΑΣΕΙΣ- ΕΠΙΧΩΣΕΙΣ

3.4. ΥΦΗΛΗ ΖΩΝΗ

Πάσσαλοι	Χ.Θ [m]	Απόσταση Μεταξύ [m] (1)	Πλάτος σκάμματος (m) (2)	Μέσο βάθος (m) (3)	Διάμετρος αγωγού (mm) (4)	Εγκιβ-Υλικό 1	Εγκιβ-Επιφ. 1 [m2]	Εγκιβ-Μέσος Επιφ. 1 [m2]	Εγκιβ-Όγκοι 1 [m3]	Επίχωση-Υλικό	Επίχωση-Επιφ. [m2]	Επίχωση-Μέσος Επιφ. [m2]	Επίχωση-Όγκοι [m3]	Αποκατάσταση επαρχιακή-Επιφ. [m2]	Αποκατάσταση Επαρχιακή-Μέσος Επιφ. [m2] [0,30*(2)]	Αποκατάσταση Επαρχιακή-Όγκοι [m3] [0,30*(2)*(1)]	Αποκατάσταση Ασφαλτός-Επιφ. [m2]	Αποκατάσταση Ασφαλτόδρομος-Μέσος Επιφ. [m2] [0,25*(2)]	Αποκατάσταση Ασφαλτόδρομος-Όγκοι [m3] [0,25*(2)*(1)]	Οπλισμένο σκυρόδεμα C20/25-Επιφ. [m2]	Οπλισμένο σκυρόδεμα C20/25-Όγκοι [m3] [0,15*(2)]	Οπλισμένο σκυρόδεμα C20/25-Όγκοι [m3] [0,15*(2)*(1)]	Αποκατάσταση πεζοδρόμιο-Επιφ. [m2]	Αποκατάσταση Πεζοδρόμιο-Πλακόστρωτο-Μέσος Επιφ. [m2] [0,17*(2)]	Αποκατάσταση Πεζοδρόμιο-Πλακόστρωτο-Όγκοι [m3] [0,17*(2)*(1)]		
Κλάδος0																											
D.0.0	0+000.00						0,687				0,60			0,00			0,00			0,00				0,00			
		14,51	1,00	1,37	315	Άμμος		0,687	9,97	Φραστό υλικό λατομείου 3Α		0,64	9,29		0,00	0,00		0,00	0,00			0,00	0,00		0,00	0,00	
	0+014.51						0,687				0,68			0,00			0,00			0,00			0,00				
	0+014.51						0,687				0,53			0,00			0,00			0,15			0,00				
		2,45	1,00	1,37	315	Άμμος		0,687	1,68	Φραστό υλικό λατομείου 3Α		0,49	1,20		0,00	0,00		0,00	0,00			0,15	0,37		0,00	0,00	
D.0.1	0+016.96						0,687				0,45			0,00			0,00			0,15			0,00				
		22,64	1,00	1,37	315	Άμμος		0,687	15,56	Φραστό υλικό λατομείου 3Α		0,45	10,19		0,00	0,00		0,00	0,00			0,15	3,40		0,00	0,00	
D.0.2	0+039.60						0,687				0,45			0,00			0,00			0,15			0,00				
		16,79	1,00	1,37	315	Άμμος		0,687	11,54	Φραστό υλικό λατομείου 3Α		0,45	7,56		0,00	0,00		0,00	0,00			0,15	2,52		0,00	0,00	
D.0.3	0+056.40						0,687				0,45			0,00			0,00			0,15			0,00				
		31,45	1,00	1,37	315	Άμμος		0,687	21,61	Φραστό υλικό λατομείου 3Α		0,45	14,16		0,00	0,00		0,00	0,00			0,15	4,72		0,00	0,00	
D.0.4	0+087.85						0,687				0,45			0,00			0,00			0,15			0,00				
		27,67	1,00	1,37	315	Άμμος		0,687	19,01	Φραστό υλικό λατομείου 3Α		0,45	12,46		0,00	0,00		0,00	0,00			0,15	4,15		0,00	0,00	
D.0.5	0+115.53						0,687				0,45			0,00			0,00			0,15			0,00				
		13,85	1,00	1,37	315	Άμμος		0,687	9,38	Φραστό υλικό λατομείου 3Α		0,45	6,14		0,00	0,00		0,00	0,00			0,15	2,05		0,00	0,00	
D.0.6	0+129.18						0,687				0,45			0,00			0,00			0,15			0,00				
		15,41	1,00	1,37	315	Άμμος		0,687	10,59	Φραστό υλικό λατομείου 3Α		0,45	6,93		0,00	0,00		0,00	0,00			0,15	2,31		0,00	0,00	
D.0.7	0+144.59						0,687				0,45			0,00			0,00			0,15			0,00				
		24,36	1,00	1,37	315	Άμμος		0,687	16,74	Φραστό υλικό λατομείου 3Α		0,45	10,96		0,00	0,00		0,00	0,00			0,15	3,65		0,00	0,00	
D.0.8	0+168.94						0,687				0,45			0,00			0,00			0,15			0,00				
		31,12	1,00	1,37	315	Άμμος		0,687	21,39	Φραστό υλικό λατομείου 3Α		0,45	14,01		0,00	0,00		0,00	0,00			0,15	4,67		0,00	0,00	
D.0.9	0+200.07						0,687				0,45			0,00			0,00			0,15			0,00				
		7,6	1,00	1,37	315	Άμμος		0,687	5,23	Φραστό υλικό λατομείου 3Α		0,45	3,42		0,00	0,00		0,00	0,00			0,15	1,14		0,00	0,00	
D.0.10	0+207.68						0,687				0,45			0,00			0,00			0,15			0,00				
		4,91	1,00	1,37	315	Άμμος		0,687	3,38	Φραστό υλικό λατομείου 3Α		0,45	2,21		0,00	0,00		0,00	0,00			0,15	0,74		0,00	0,00	
D.0.11	0+212.59						0,687				0,45			0,00			0,00			0,15			0,00				
		3,09	1,00	1,37	315	Άμμος		0,687	2,12	Φραστό υλικό λατομείου 3Α		0,45	1,39		0,00	0,00		0,00	0,00			0,15	0,46		0,00	0,00	
D.0.12	0+215.68						0,687				0,45			0,00			0,00			0,15			0,00				
		21,46	1,00	1,37	315	Άμμος		0,687	14,75	Φραστό υλικό λατομείου 3Α		0,45	9,66		0,00	0,00		0,00	0,00			0,15	3,22		0,00	0,00	
D.0.13	0+237.15						0,687				0,45			0,00			0,00			0,15			0,00				
		8,12	1,00	1,37	315	Άμμος		0,687	5,58	Φραστό υλικό λατομείου 3Α		0,45	3,66		0,00	0,00		0,00	0,00			0,15	1,22		0,00	0,00	
D.0.14	0+245.27						0,687				0,45			0,00			0,00			0,15			0,00				
		34,08	1,00	1,37	315	Άμμος		0,687	23,42	Φραστό υλικό λατομείου 3Α		0,45	15,34		0,00	0,00		0,00	0,00			0,15	5,11		0,00	0,00	

Πάσσαλοι	Χ.Θ [m]	Απόσταση Μεταξύ [m] (1)	Πλάτος σκάμματος (m) (2)	Μέσο βάθος (m) (3)	Διάμετρος αγωγού (mm) (4)	Εγκιβ-Υλικό 1	Εγκιβ-Επιφ. 1 [m <sup>2</sup> ]	Εγκιβ-Μέσες Επιφ. 1 [m <sup>2</sup> ]	Εγκιβ-Όγκοι 1 [m <sup>3</sup> ]	Επίχωση-Υλικό	Επίχωση-Επιφ. [m <sup>2</sup> ]	Επίχωση-Μέσες Επιφ. [m <sup>2</sup> ]	Επίχωση-Όγκοι [m <sup>3</sup> ]	Αποκατάσταση επαρχιακή-Επιφ. [m <sup>2</sup> ]	Αποκατάσταση Επαρχιακή-Μέσες Επιφ. [m <sup>2</sup> ] [0,30'(2)']	Αποκατάσταση Επαρχιακή-Όγκοι [m <sup>3</sup> ] [0,30'(2)'](1)	Αποκατάσταση Ασφαλτός-Επιφ. [m <sup>2</sup> ]	Αποκατάσταση Ασφαλτόδρομος-Μέσες Επιφ. [m <sup>2</sup> ] [0,25'(2)']	Αποκατάσταση Ασφαλτόδρομος-Όγκοι [m <sup>3</sup> ] [0,25'(2)'](1)	Οπλισμένο σκυρόδεμα C20/25-Επιφ. [m <sup>2</sup> ]	Οπλισμένο σκυρόδεμα C20/25-Μέσες Επιφ. [m <sup>2</sup> ] [0,15'(2)']	Οπλισμένο σκυρόδεμα C20/25-Όγκοι [m <sup>3</sup> ] [0,15'(2)'](1)	Αποκατάσταση πεζοδρόμιο-Επιφ. [m <sup>2</sup> ]	Αποκατάσταση Πεζοδρόμιο-Πλακόστρωτο-Μέσες Επιφ. [m <sup>2</sup> ] [0,17'(2)']	Αποκατάσταση Πεζοδρόμιο-Πλακόστρωτο-Όγκοι [m <sup>3</sup> ] [0,17'(2)'](1)		
D.0.15	0+279.36						0,687				0,45			0,00			0,00			0,15			0,00				
		27,65	1,00	1,38	315	Άμμος		0,687	19	Φραστό υλικό λατομείου 3Α		0,45	12,45		0,00	0,00			0,00	0,00	0,15	4,15		0,00		0,00	
D.0.16	0+307.01						0,687				0,45			0,00			0,00			0,15			0,00				
		13,32	1,00	1,38	315	Άμμος		0,687	9,15	Φραστό υλικό λατομείου 3Α		0,45	5,99		0,00	0,00			0,00	0,00	0,15	2,00		0,00		0,00	
D.0.17	0+320.33						0,687				0,45			0,00			0,00			0,15			0,00				
		24,45	1,00	1,37	315	Άμμος		0,687	16,8	Φραστό υλικό λατομείου 3Α		0,45	11,01		0,00	0,00			0,00	0,00	0,15	3,67		0,00		0,00	
D.0.18	0+344.78						0,687				0,45			0,00			0,00			0,15			0,00				
		20,31	1,00	1,37	315	Άμμος		0,687	13,96	Φραστό υλικό λατομείου 3Α		0,45	9,14		0,00	0,00			0,00	0,00	0,15	3,05		0,00		0,00	
D.0.19	0+365.10						0,687				0,45			0,00			0,00			0,15			0,00				
		14,01	1,00	1,37	315	Άμμος		0,687	9,63	Φραστό υλικό λατομείου 3Α		0,45	6,31		0,00	0,00			0,00	0,00	0,15	2,10		0,00		0,00	
D.0.20	0+379.11						0,687				0,45			0,00			0,00			0,15			0,00				
		12,54	1,00	1,37	315	Άμμος		0,687	8,62	Φραστό υλικό λατομείου 3Α		0,45	5,65		0,00	0,00			0,00	0,00	0,15	1,88		0,00		0,00	
D.0.21	0+391.66						0,687				0,45			0,00			0,00			0,15			0,00				
		18,14	1,00	1,37	315	Άμμος		0,687	12,46	Φραστό υλικό λατομείου 3Α		0,45	8,16		0,00	0,00			0,00	0,00	0,15	2,72		0,00		0,00	
D.0.22	0+409.80						0,687				0,45			0,00			0,00			0,15			0,00				
		13,93	1,00	1,37	315	Άμμος		0,687	9,57	Φραστό υλικό λατομείου 3Α		0,45	6,27		0,00	0,00			0,00	0,00	0,15	2,09		0,00		0,00	
D.0.23	0+423.73						0,687				0,45			0,00			0,00			0,15			0,00				
		20,67	1,00	1,37	315	Άμμος		0,687	14,2	Φραστό υλικό λατομείου 3Α		0,45	9,30		0,00	0,00			0,00	0,00	0,15	3,10		0,00		0,00	
D.0.24	0+444.40						0,687				0,45			0,00			0,00			0,15			0,00				
		0,01	1,00	1,37	315	Άμμος		0,687	0,01	Φραστό υλικό λατομείου 3Α		0,45	0,01		0,00	0,00			0,00	0,00	0,15	0,00		0,00		0,00	
	0+444.42 0+444.42						0,687 0,687				0,45 0,35			0,00 0,00			0,00 0,25			0,15 0,00			0,00 0,00				
		10,93	1,00	1,37	315	Άμμος		0,687	7,51	Φραστό υλικό λατομείου 3Α		0,35	3,83		0,00	0,00			0,25	2,73	0,00	0,00		0,00		0,00	
D.0.25	0+455.35						0,687				0,35			0,00			0,25			0,00			0,00				
		13,62	1,00	1,37	315	Άμμος		0,687	9,36	Φραστό υλικό λατομείου 3Α		0,35	4,77		0,00	0,00			0,25	3,41	0,00	0,00		0,00		0,00	
D.0.26	0+468.97						0,687				0,35			0,00			0,25			0,00			0,00				
		28,3	1,00	1,37	315	Άμμος		0,687	19,45	Φραστό υλικό λατομείου 3Α		0,35	9,91		0,00	0,00			0,25	7,08	0,00	0,00		0,00		0,00	
D.0.27	0+497.27						0,687				0,35			0,00			0,25			0,00			0,00				
		26,25	1,00	1,37	315	Άμμος		0,687	18,04	Φραστό υλικό λατομείου 3Α		0,35	9,19		0,00	0,00			0,25	6,57	0,00	0,00		0,00		0,00	
D.0.28	0+523.53						0,687				0,35			0,00			0,25			0,00			0,00				
		28,18	1,00	1,37	315	Άμμος		0,687	19,36	Φραστό υλικό λατομείου 3Α		0,35	9,86		0,00	0,00			0,25	7,05	0,00	0,00		0,00		0,00	
D.0.29	0+551.71						0,687				0,35			0,00			0,25			0,00			0,00				
		8,53	1,00	1,37	315	Άμμος		0,687	5,86	Φραστό υλικό λατομείου 3Α		0,35	2,99		0,00	0,00			0,25	2,13	0,00	0,00		0,00		0,00	
D.0.30	0+560.24						0,687				0,35			0,00			0,25			0,00			0,00				
		22,04	1,00	1,37	315	Άμμος		0,687	15,15	Φραστό υλικό λατομείου 3Α		0,35	7,72		0,00	0,00			0,25	5,51	0,00	0,00		0,00		0,00	

Πόσαλοι	Χ.Θ [m]	Απόσταση Μεταξύ [m] (1)	Πλάτος σκάμματος (m) (2)	Μέσο βάθος (m) (3)	Διάμετρος αγωγού (mm) (4)	Εγκιβ. Υλικό 1	Εγκιβ.-Επιφ. 1 [m2]	Εγκιβ.-Μέσος Επιφ. 1 [m2]	Εγκιβ.-Όγκοι 1 [m3]	Επίχωση-Υλικό	Επίχωση-Επιφ. [m2]	Επίχωση-Μέσος Επιφ. [m2]	Επίχωση-Όγκοι [m3]	Αποκατάσταση επαρχιακή-Επιφ. [m2]	Αποκατάσταση Επαρχιακή-Μέσος Επιφ. [m2] [0,30'(2)]	Αποκατάσταση Επαρχιακή-Όγκοι [m3] [0,30'(2)'(1)]	Αποκατάσταση Ασφαλτός-Επιφ. [m2]	Αποκατάσταση Ασφαλτόδρομο-Μέσος Επιφ. [m2] [0,25'(2)]	Αποκατάσταση Ασφαλτόδρομο-Όγκοι [m3] [0,25'(2)'(1)]	Οπλισμένο σκυρόδεμα C20/25-Επιφ. [m2]	Οπλισμένο σκυρόδεμα C20/25-Μέσος Επιφ. [m2] [0,15'(2)]	Οπλισμένο σκυρόδεμα C20/25-Όγκοι [m3] [0,15'(2)'(1)]	Αποκατάσταση πεζοδρόμιο-Επιφ. [m2]	Αποκατάσταση Πεζοδρόμιο-Πλακόστρωτο-Μέσος Επιφ. [m2] [0,17'(2)]	Αποκατάσταση Πεζοδρόμιο-Όγκοι [m3] [0,17'(2)'(1)]				
D.0.31	0+582.29						0,687				0,35			0,00			0,25			0,00			0,00						
		32,7	1,00	1,37	315	Άμμος		0,687	22,47	Φραστό υλικό λατομείου 3Α		0,35	11,45		0,00	0,00		0,25	8,18		0,00	0,00		0,00		0,00	0,00		
D.0.32	0+614.99						0,687				0,35			0,00			0,25			0,00			0,00						
		20,76	1,00	1,37	315	Άμμος		0,687	14,26	Φραστό υλικό λατομείου 3Α		0,35	7,27		0,00	0,00		0,25	5,19		0,00	0,00		0,00		0,00	0,00		
D.0.33	0+635.75						0,687				0,35			0,00			0,25			0,00			0,00						
		15,49	1,00	1,37	315	Άμμος		0,687	10,64	Φραστό υλικό λατομείου 3Α		0,35	5,42		0,00	0,00		0,25	3,87		0,00	0,00		0,00		0,00	0,00		
D.0.34	0+651.24						0,687				0,35			0,00			0,25			0,00			0,00						
		21,32	1,00	1,37	315	Άμμος		0,687	14,65	Φραστό υλικό λατομείου 3Α		0,35	7,46		0,00	0,00		0,25	5,33		0,00	0,00		0,00		0,00	0,00		
D.0.35	0+672.56						0,687				0,35			0,00			0,25			0,00			0,00						
		14,43	1,00	1,37	315	Άμμος		0,687	9,92	Φραστό υλικό λατομείου 3Α		0,35	5,05		0,00	0,00		0,25	3,61		0,00	0,00		0,00		0,00	0,00		
D.0.36	0+686.99						0,687				0,35			0,00			0,25			0,00			0,00						
		15,09	1,00	1,37	315	Άμμος		0,687	10,37	Φραστό υλικό λατομείου 3Α		0,35	5,28		0,00	0,00		0,25	3,77		0,00	0,00		0,00		0,00	0,00		
D.0.37	0+702.09						0,687				0,35			0,00			0,25			0,00			0,00						
		14,59	1,00	1,37	315	Άμμος		0,687	10,02	Φραστό υλικό λατομείου 3Α		0,35	5,11		0,00	0,00		0,25	3,65		0,00	0,00		0,00		0,00	0,00		
D.0.38	0+716.68						0,687				0,35			0,00			0,25			0,00			0,00						
		15,6	1,00	1,37	315	Άμμος		0,687	10,72	Φραστό υλικό λατομείου 3Α		0,35	5,46		0,00	0,00		0,25	3,90		0,00	0,00		0,00		0,00	0,00		
D.0.39	0+732.28						0,687				0,35			0,00			0,25			0,00			0,00						
		16,07	1,00	1,37	315	Άμμος		0,687	11,04	Φραστό υλικό λατομείου 3Α		0,35	5,63		0,00	0,00		0,25	4,02		0,00	0,00		0,00		0,00	0,00		
D.0.40	0+748.36						0,687				0,35			0,00			0,25			0,00			0,00						
		15,72	1,00	1,37	315	Άμμος		0,687	10,8	Φραστό υλικό λατομείου 3Α		0,30	4,68		0,00	0,00		0,25	3,93		0,00	0,00		0,00		0,00	0,00		
	0+764.07						0,687				0,24			0,30			0,00			0,00			0,00						
		6,47	1,00	1,37	315	Άμμος		0,687	4,45	Φραστό υλικό λατομείου 3Α		0,27	1,76		0,30	1,94		0,00	0,00		0,00	0,00		0,00		0,00	0,00		
D.0.41	0+770.55						0,687				0,30			0,30			0,00			0,00			0,00						
		25,01	1,00	1,37	315	Άμμος		0,687	17,18	Φραστό υλικό λατομείου 3Α		0,30	7,50		0,30	7,50		0,00	0,00		0,00	0,00		0,00		0,00	0,00		
D.0.42	0+795.56						0,687				0,30			0,30			0,00			0,00			0,00						
		7,99	1,00	1,37	315	Άμμος		0,687	5,42	Φραστό υλικό λατομείου 3Α		0,30	2,37		0,30	2,37		0,00	0,00		0,00	0,00		0,00		0,00	0,00		
D.0.43	0+803.45						0,687				0,30			0,30			0,00			0,00			0,00						
		1,28	1,00	1,37	315	Άμμος		0,687	0,88	Φραστό υλικό λατομείου 3Α		0,32	0,41		0,30	0,38		0,00	0,00		0,00	0,00		0,00		0,00	0,00		
	0+804.73						0,687				0,34			0,30			0,00			0,00			0,00						
		12,35	1,00	1,37	315	Άμμος		0,687	8,49	Φραστό υλικό λατομείου 3Α		0,32	3,98		0,30	3,71		0,00	0,00		0,00	0,00		0,00		0,00	0,00		
D.0.44	0+817.08						0,687				0,30			0,30			0,00			0,00			0,00						
		0,97	1,00	1,37	315	Άμμος		0,687	0,67	Φραστό υλικό λατομείου 3Α		0,29	0,28		0,30	0,29		0,00	0,00		0,00	0,00		0,00		0,00	0,00		
	0+818.05						0,687				0,29			0,00			0,25			0,00			0,00						
		16,81	1,00	1,37	315	Άμμος		0,687	11,55	Φραστό υλικό λατομείου 3Α		0,32	5,34		0,00	0,00		0,25	4,20		0,00	0,00		0,00		0,00	0,00		

Πάσσαλοι	Χ.Θ [m]	Απόσταση Μεταξύ [m] (1)	Πλάτος σκάμματος (m) (2)	Μέσο βάθος (m) (3)	Διάμετρος αγωγού (mm) (4)	Εγκιβ.-Υλικό 1	Εγκιβ.-Επιφ. 1 [m <sup>2</sup> ]	Εγκιβ.-Μέσες Επιφ. 1 [m <sup>2</sup> ]	Εγκιβ.-Όγκοι 1 [m <sup>3</sup> ]	Επίχωση-Υλικό	Επίχωση-Επιφ. [m <sup>2</sup> ]	Επίχωση-Μέσες Επιφ. [m <sup>2</sup> ]	Επίχωση-Όγκοι [m <sup>3</sup> ]	Αποκατάσταση επαρχιακή-Επιφ. [m <sup>2</sup> ]	Αποκατάσταση Επαρχιακή-Μέσες Επιφ. [m <sup>2</sup> ] [0,30'(2)]	Αποκατάσταση Επαρχιακή-Όγκοι [m <sup>3</sup> ] [0,30'(2)'(1)]	Αποκατάσταση Ασφαλτός-Επιφ. [m <sup>2</sup> ]	Αποκατάσταση Ασφαλτόδρομο-Μέσες Επιφ. [m <sup>2</sup> ] [0,25'(2)]	Αποκατάσταση Ασφαλτόδρομο-Όγκοι [m <sup>3</sup> ] [0,25'(2)'(1)]	Οπλισμένο σκυρόδεμα C20/25-Επιφ. [m <sup>2</sup> ]	Οπλισμένο σκυρόδεμα C20/25-Όγκοι [m <sup>3</sup> ] [0,15'(2)]	Οπλισμένο σκυρόδεμα C20/25-Όγκοι [m <sup>3</sup> ] [0,15'(2)'(1)]	Αποκατάσταση πεζοδρόμιο-Επιφ. [m <sup>2</sup> ]	Αποκατάσταση Πεζοδρόμιο-Πλακόστρωτο-Μέσες Επιφ. [m <sup>2</sup> ] [0,17'(2)]	Αποκατάσταση Πεζοδρόμιο-Πλακόστρωτο-Όγκοι [m <sup>3</sup> ] [0,17'(2)'(1)]				
D.0.45	0+834.86						0,687				0,35			0,00			0,25			0,00			0,00			0,00			
		6,61	1,00	1,37	315	Άμμος		0,687	4,54	Θραυστό υλικό λατομείου 3Α		0,35	2,31		0,00	0,00		0,25	1,65		0,00	0,00			0,00		0,00		
D.0.46	0+841.47						0,687				0,35			0,00			0,25			0,00			0,00			0,00			
		11,32	1,00	1,37	315	Άμμος		0,687	7,78	Θραυστό υλικό λατομείου 3Α		0,35	3,96		0,00	0,00		0,25	2,83		0,00	0,00			0,00		0,00		
D.0.47	0+852.79						0,687				0,35			0,00			0,25			0,00			0,00			0,00			
		11,24	1,00	1,37	315	Άμμος		0,687	7,73	Θραυστό υλικό λατομείου 3Α		0,35	3,94		0,00	0,00		0,25	2,81		0,00	0,00			0,00		0,00		
D.0.48	0+864.03						0,687				0,35			0,00			0,25			0,00			0,00			0,00			
		5,33	1	1,37	315	Άμμος		0,687	3,66	Θραυστό υλικό λατομείου 3Α		0,35	1,87		0,00	0,00		0,25	1,33		0,00	0,00			0,00		0,00		
D.0.49	0+869.37						0,687				0,35			0,00			0,25			0,00			0,00			0,00			
		16,34	1,00	1,37	315	Άμμος		0,687	11,22	Θραυστό υλικό λατομείου 3Α		0,35	5,72		0,00	0,00		0,25	4,08		0,00	0,00			0,00		0,00		
D.0.50	0+885.70						0,687				0,35			0,00			0,25			0,00			0,00			0,00			
		14,26	1,00	1,37	315	Άμμος		0,687	9,8	Θραυστό υλικό λατομείου 3Α		0,35	4,99		0,00	0,00		0,25	3,57		0,00	0,00			0,00		0,00		
D.0.51	0+899.96						0,687				0,35			0,00			0,25			0,00			0,00			0,00			
		16,47	1,00	1,37	315	Άμμος		0,687	11,31	Θραυστό υλικό λατομείου 3Α		0,35	5,76		0,00	0,00		0,25	4,12		0,00	0,00			0,00		0,00		
D.0.52	0+916.43						0,687				0,35			0,00			0,25			0,00			0,00			0,00			
		10,85	1,00	1,37	315	Άμμος		0,687	7,46	Θραυστό υλικό λατομείου 3Α		0,35	3,80		0,00	0,00		0,25	2,71		0,00	0,00			0,00		0,00		
D.0.53	0+927.29						0,687				0,35			0,00			0,25			0,00			0,00			0,00			
		17,35	1,00	1,37	315	Άμμος		0,687	11,92	Θραυστό υλικό λατομείου 3Α		0,35	6,07		0,00	0,00		0,25	4,34		0,00	0,00			0,00		0,00		
D.0.54	0+944.64						0,687				0,35			0,00			0,25			0,00			0,00			0,00			
		21,5	1,00	1,37	315	Άμμος		0,687	14,78	Θραυστό υλικό λατομείου 3Α		0,35	7,53		0,00	0,00		0,25	5,38		0,00	0,00			0,00		0,00		
D.0.55	0+966.15						0,687				0,35			0,00			0,25			0,00			0,00			0,00			
		30,3	1,00	1,37	315	Άμμος		0,687	20,82	Θραυστό υλικό λατομείου 3Α		0,35	10,61		0,00	0,00		0,25	7,58		0,00	0,00			0,00		0,00		
D.0.56	0+996.45						0,687				0,35			0,00			0,25			0,00			0,00			0,00			
		15,94	1,00	1,37	315	Άμμος		0,687	10,95	Θραυστό υλικό λατομείου 3Α		0,35	5,58		0,00	0,00		0,25	3,99		0,00	0,00			0,00		0,00		
D.0.57	1+012.39						0,687				0,35			0,00			0,25			0,00			0,00			0,00			
		9,45	1,00	1,37	315	Άμμος		0,687	6,49	Θραυστό υλικό λατομείου 3Α		0,35	3,31		0,00	0,00		0,25	2,36		0,00	0,00			0,00		0,00		
D.0.58	1+021.84						0,687				0,35			0,00			0,25			0,00			0,00			0,00			
		23,5	1,00	1,37	315	Άμμος		0,687	16,15	Θραυστό υλικό λατομείου 3Α		0,35	8,23		0,00	0,00		0,25	5,88		0,00	0,00			0,00		0,00		
D.0.59	1+045.34						0,687				0,35			0,00			0,25			0,00			0,00			0,00			
		24,08	1,00	1,37	315	Άμμος		0,687	16,55	Θραυστό υλικό λατομείου 3Α		0,35	8,43		0,00	0,00		0,25	6,02		0,00	0,00			0,00		0,00		
D.0.60	1+069.43						0,687				0,35			0,00			0,25			0,00			0,00			0,00			
		14,61	1,00	1,37	315	Άμμος		0,687	10,04	Θραυστό υλικό λατομείου 3Α		0,35	5,11		0,00	0,00		0,25	3,65		0,00	0,00			0,00		0,00		
D.0.61	1+084.04						0,687				0,35			0,00			0,25			0,00			0,00			0,00			
		12,51	1,00	1,37	315	Άμμος		0,687	8,6	Θραυστό υλικό λατομείου 3Α		0,35	4,38		0,00	0,00		0,25	3,13		0,00	0,00			0,00		0,00		

Πόσαλοι	Χ.Θ [m]	Απόσταση Μεταξύ [m] (1)	Πλάτος σκάμματος (m) (2)	Μέσο βάθος (m) (3)	Διάμετρος αγωγού (mm) (4)	Εγκιβ-Υλικό 1	Εγκιβ-Επιφ. 1 [m2]	Εγκιβ-Μέσος Επιφ. 1 [m2]	Εγκιβ-Όγκοι 1 [m3]	Επιχώση-Υλικό	Επιχώση-Επιφ. [m2]	Επιχώση-Μέσος Επιφ. [m2]	Επιχώση-Όγκοι [m3]	Αποκατάσταση επαρχιακή-Επιφ. [m2]	Αποκατάσταση Επαρχιακή-Μέσος Επιφ. [m2] [0,30'(2)']	Αποκατάσταση Επαρχιακή-Όγκοι [m3] [0,30'(2)']	Αποκατάσταση Ασφαλτός-Επιφ. [m2]	Αποκατάσταση Ασφαλτόδρομο-Μέσος Επιφ. [m2] [0,25'(2)']	Αποκατάσταση Ασφαλτόδρομο-Όγκοι [m3] [0,25'(2)']	Οπλισμένο σκυρόδεμα C20/25-Επιφ. [m2]	Οπλισμένο σκυρόδεμα C20/25-Μέσος Επιφ. [m2] [0,15'(2)']	Οπλισμένο σκυρόδεμα C20/25-Όγκοι [m3] [0,15'(2)']	Αποκατάσταση πεζοδρόμιο-Επιφ. [m2]	Αποκατάσταση Πεζοδρόμιο-Μέσος Επιφ. [m2] [0,17'(2)']	Αποκατάσταση Πεζοδρόμιο-Όγκοι [m3] [0,17'(2)']		
D.0.62	1+096.55						0,687				0,35			0,00			0,25			0,00				0,00			
		4,22	1,00	1,54	315	Άμμος		0,687	2,9	Φραστό υλικό λατομείου 3Α		0,62	2,63		0,00	0,00		0,25	1,06		0,00	0,00		0,00	0,00		0,00
	1+100.78						0,687				0,89			0,00			0,25			0,00			0,00				0,00
		0,63	1,00	1,73	315	Άμμος		0,687	0,43	Φραστό υλικό λατομείου 3Α		0,91	0,57		0,00	0,00		0,25	0,16		0,00	0,00		0,00	0,00		0,00
	1+101.41						0,687				0,93			0,00			0,25			0,00			0,00				0,00
	1+101.41						0,534				0,74			0,00			0,20			0,00			0,00				0,00
		3,15	0,80	1,88	315	Άμμος		0,534	1,68	Φραστό υλικό λατομείου 3Α					0,00	0,00		0,20	0,63		0,00	0,00		0,00	0,00		0,00
	1+104.58						0,534				-0,61			0,00			0,20			0,00			0,00				0,00
	1+104.58						0,687				-0,77			0,00			0,00			0,00			0,00				0,00
		2,91	1,00	2,12	315	Άμμος		0,687	2	Φραστό υλικό λατομείου 3Α					0,00	0,00		0,00	0,00		0,00	0,00		0,00	0,00		0,00
D.0.63	1+107.48						0,687				1,22			0,00			0,25			0,00			0,00				0,00
		8,33	1,00	2,12	315	Άμμος		0,687	5,72	Φραστό υλικό λατομείου 3Α		1,07	8,95		0,00	0,00		0,25	2,08		0,00	0,00		0,00	0,00		0,00
	1+115.81						0,687				0,93			0,00			0,25			0,00			0,00				0,00
	1+115.81						0,534				0,75			0,00			0,20			0,00			0,00				0,00
		1,21	0,80	1,99	315	Άμμος		0,534	0,65	Φραστό υλικό λατομείου 3Α		0,75	0,91		0,00	0,00		0,20	0,24		0,00	0,00		0,00	0,00		0,00
D.0.64	1+117.03						0,534				0,76			0,00			0,20			0,00			0,00				0,00
		3,96	0,80	1,94	315	Άμμος		0,534	2,12	Φραστό υλικό λατομείου 3Α		0,74	2,93		0,00	0,00		0,20	0,79		0,00	0,00		0,00	0,00		0,00
D.0.65	1+120.99						0,534				0,72			0,00			0,20			0,00			0,00				0,00
		4,17	0,80	1,94	315	Άμμος		0,534	2,23	Φραστό υλικό λατομείου 3Α		0,74	3,08		0,00	0,00		0,20	0,83		0,00	0,00		0,00	0,00		0,00
D.0.66	1+125.16						0,534				0,76			0,00			0,20			0,00			0,00				0,00
		9,21	0,80	1,86	315	Άμμος		0,534	4,92	Φραστό υλικό λατομείου 3Α		0,57	5,27		0,00	0,00		0,20	1,84		0,00	0,00		0,00	0,00		0,00
	1+134.37						0,534				0,38			0,00			0,20			0,00			0,00				0,00
	1+134.38						0,687				0,48			0,00			0,25			0,00			0,00				0,00
		16,38	1,00	1,56	315	Άμμος		0,687	11,26	Φραστό υλικό λατομείου 3Α		0,41	6,79		0,00	0,00		0,25	4,10		0,00	0,00		0,00	0,00		0,00
D.0.67	1+150.76						0,687				0,35			0,00			0,25			0,00			0,00				0,00
		18,06	1,00	1,37	315	Άμμος		0,687	12,41	Φραστό υλικό λατομείου 3Α		0,35	6,32		0,00	0,00		0,25	4,52		0,00	0,00		0,00	0,00		0,00
D.0.68	1+168.83						0,687				0,35			0,00			0,25			0,00			0,00				0,00
		6,6	1,00	1,37	315	Άμμος		0,687	4,54	Φραστό υλικό λατομείου 3Α		0,35	2,31		0,00	0,00		0,25	1,65		0,00	0,00		0,00	0,00		0,00
D.0.69	1+175.43						0,687				0,35			0,00			0,25			0,00			0,00				0,00
		7,85	1,00	1,37	315	Άμμος		0,687	5,39	Φραστό υλικό λατομείου 3Α		0,35	2,75		0,00	0,00		0,25	1,96		0,00	0,00		0,00	0,00		0,00
D.0.70	1+183.28						0,687				0,35			0,00			0,25			0,00			0,00				0,00
		1,3	1,00	1,37	315	Άμμος		0,687	0,89	Φραστό υλικό λατομείου 3Α		0,35	0,46		0,00	0,00		0,25	0,32		0,00	0,00		0,00	0,00		0,00
	1+184.58						0,687				0,36			0,00			0,25			0,00			0,00				0,00
		11,99	1,00	1,37	315	Άμμος		0,687	8,24	Φραστό υλικό λατομείου 3Α		0,35	4,25		0,00	0,00		0,25	3,00		0,00	0,00		0,00	0,00		0,00
D.0.71	1+196.57						0,687				0,35			0,00			0,25			0,00			0,00				0,00
		15,76	1,00	1,37	315	Άμμος		0,687	10,83	Φραστό υλικό λατομείου 3Α		0,35	5,52		0,00	0,00		0,25	3,94		0,00	0,00		0,00	0,00		0,00

Πάσσαλοι	Χ.Θ [m]	Απόσταση Μεταξύ [m] (1)	Πλάτος σκάμματος (m) (2)	Μέσο βάθος (m) (3)	Διάμετρος αγωγού (mm) (4)	Εγκιβ. Υλικό 1	Εγκιβ.-Επιφ. 1 [m <sup>2</sup> ]	Εγκιβ.-Μέσες Επιφ. 1 [m <sup>2</sup> ]	Εγκιβ.-Όγκοι 1 [m <sup>3</sup> ]	Επίχωση-Υλικό	Επίχωση-Επιφ. [m <sup>2</sup> ]	Επίχωση-Μέσες Επιφ. [m <sup>2</sup> ]	Επίχωση-Όγκοι [m <sup>3</sup> ]	Αποκατάσταση επαρχιακή-Επιφ. [m <sup>2</sup> ]	Αποκατάσταση Επαρχιακή-Μέσες Επιφ. [m <sup>2</sup> ] [0,30'(2)']	Αποκατάσταση Επαρχιακή-Όγκοι [m <sup>3</sup> ] [0,30'(2)'(1)']	Αποκατάσταση Ασφαλτός-Επιφ. [m <sup>2</sup> ]	Αποκατάσταση Ασφαλτοδρομ. Μέσες Επιφ. [m <sup>2</sup> ] [0,25'(2)']	Αποκατάσταση Ασφαλτοδρομ. Όγκοι [m <sup>3</sup> ] [0,25'(2)'(1)']	Οπλισμένο σκυρόδεμα C20/25-Επιφ. [m <sup>2</sup> ]	Οπλισμένο σκυρόδεμα C20/25-Μέσες Επιφ. [m <sup>2</sup> ] [0,15'(2)']	Οπλισμένο σκυρόδεμα C20/25-Όγκοι [m <sup>3</sup> ] [0,15'(2)'(1)']	Αποκατάσταση πεζοδρόμιο-Επιφ. [m <sup>2</sup> ]	Αποκατάσταση Πεζοδρόμιο-Πλακόστρωτο-Μέσες Επιφ. [m <sup>2</sup> ] [0,17'(2)']	Αποκατάσταση Πεζοδρόμιο-Πλακόστρωτο-Όγκοι [m <sup>3</sup> ] [0,17'(2)'(1)']	
D.0.72	1+212.34						0,687				0,35			0,00			0,25			0,00				0,00		
		4,43	1,00	1,37	315	Άμμος		0,687	3,04	Φραστό υλικό λατομείου 3Α		0,35	1,55		0,00	0,00		0,25	1,11		0,00	0,00			0,00	0,00
D.0.73	1+216.77						0,687				0,35			0,00			0,25			0,00				0,00		
		6,77	1,00	1,37	315	Άμμος		0,687	4,65	Φραστό υλικό λατομείου 3Α		0,35	2,37		0,00	0,00		0,25	1,69		0,00	0,00			0,00	0,00
D.0.74	1+223.54						0,687				0,35			0,00			0,25			0,00				0,00		
		14,41	1,00	1,37	315	Άμμος		0,687	9,9	Φραστό υλικό λατομείου 3Α		0,35	5,04		0,00	0,00		0,25	3,60		0,00	0,00			0,00	0,00
D.0.75	1+237.95						0,687				0,35			0,00			0,25			0,00				0,00		
		41,02	1,00	1,37	315	Άμμος		0,687	28,18	Φραστό υλικό λατομείου 3Α		0,35	14,36		0,00	0,00		0,25	10,26		0,00	0,00			0,00	0,00
D.0.76	1+278.97						0,687				0,35			0,00			0,25			0,00				0,00		
		9,72	1,00	1,37	315	Άμμος		0,687	6,68	Φραστό υλικό λατομείου 3Α		0,35	3,40		0,00	0,00		0,25	2,43		0,00	0,00			0,00	0,00
D.0.77	1+288.70						0,687				0,35			0,00			0,25			0,00				0,00		
		4,4	1,00	1,37	315	Άμμος		0,687	3,02	Φραστό υλικό λατομείου 3Α		0,35	1,54		0,00	0,00		0,25	1,10		0,00	0,00			0,00	0,00
D.0.78	1+293.10						0,687				0,35			0,00			0,25			0,00				0,00		
		2,86	1,00	1,37	315	Άμμος		0,687	1,97	Φραστό υλικό λατομείου 3Α		0,35	1,00		0,00	0,00		0,25	0,72		0,00	0,00			0,00	0,00
D.0.79	1+295.97						0,687				0,35			0,00			0,25			0,00				0,00		
		2,01	1,00	1,36	315	Άμμος		0,687	1,38	Φραστό υλικό λατομείου 3Α		0,30	0,60		0,00	0,00		0,25	0,50		0,00	0,00			0,00	0,00
	1+297.98						0,687				0,25			0,00			0,25			0,00				0,00		
		2,87	1,00	1,33	315	Άμμος		0,687	1,97	Φραστό υλικό λατομείου 3Α		0,27	0,78		0,00	0,00		0,25	0,72		0,00	0,00			0,00	0,00
D.0.80	1+300.85						0,687				0,29			0,00			0,25			0,00				0,00		
D.0.80	1+300.85						0,489				0,28			0,00			0,20			0,00				0,00		
		3,76	0,80	1,25	200	Άμμος		0,489	1,84	Φραστό υλικό λατομείου 3Α		0,21	0,78		0,00	0,00		0,20	0,75		0,00	0,00			0,00	0,00
	1+304.61						0,489				0,14			0,00			0,20			0,00				0,00		
		11,24	0,80	1,25	200	Άμμος		0,489	5,49	Φραστό υλικό λατομείου 3Α		0,21	2,34		0,00	0,00		0,20	2,25		0,00	0,00			0,00	0,00
D.0.81	1+315.85						0,489				0,28			0,00			0,20			0,00				0,00		
		15	0,80	1,25	200	Άμμος		0,489	7,33	Φραστό υλικό λατομείου 3Α		0,28	4,20		0,00	0,00		0,20	3,00		0,00	0,00			0,00	0,00
D.0.82	1+330.85						0,489				0,28			0,00			0,20			0,00				0,00		
		19,84	0,80	1,25	200	Άμμος		0,489	9,7	Φραστό υλικό λατομείου 3Α		0,28	5,56		0,00	0,00		0,20	3,97		0,00	0,00			0,00	0,00
D.0.83	1+350.69						0,489				0,28			0,00			0,20			0,00				0,00		
		11,54	0,80	1,25	200	Άμμος		0,489	5,64	Φραστό υλικό λατομείου 3Α		0,28	3,23		0,00	0,00		0,20	2,31		0,00	0,00			0,00	0,00
D.0.84	1+362.23						0,489				0,28			0,00			0,20			0,00				0,00		
D.0.84	1+362.23						0,353				0,22			0,00			0,15			0,00				0,00		
		52,95	0,60	1,24	180	Άμμος		0,353	18,67	Φραστό υλικό λατομείου 3Α		0,21	11,28		0,00	0,00		0,15	7,95		0,00	0,00			0,00	0,00
D.0.85	1+415.18						0,353				0,21			0,00			0,15			0,00				0,00		
		30	0,60	1,23	180	Άμμος		0,353	10,58	Φραστό υλικό λατομείου 3Α		0,21	6,30		0,00	0,00		0,15	4,50		0,00	0,00			0,00	0,00
D.0.86	1+445.18						0,353				0,21			0,00			0,15			0,00				0,00		
		33	0,60	1,23	180	Άμμος		0,353	11,63	Φραστό υλικό λατομείου 3Α		0,21	6,93		0,00	0,00		0,15	4,95		0,00	0,00			0,00	0,00



Πόσαλοι	Χ.Θ [m]	Απόσταση Μεταξύ (1)	Πλάτος σκάμματος (m) (2)	Μέσο βάθος (m) (3)	Διάμετρος αγωγού (mm) (4)	Εγκιβ-Υλικό 1	Εγκιβ-Επιφ. 1 [m <sup>2</sup> ]	Εγκιβ-Μέσες Επιφ. 1 [m <sup>2</sup> ]	Εγκιβ-Ογκοί 1 [m <sup>3</sup> ]	Επίχωση-Υλικό	Επίχωση-Επιφ. [m <sup>2</sup> ]	Επίχωση-Μέσες Επιφ. [m <sup>2</sup> ]	Επίχωση-Ογκοί [m <sup>3</sup> ]	Αποκατάσταση επαρχιακή-Επιφ. [m <sup>2</sup> ]	Αποκατάσταση Επαρχιακή-Μέσες Επιφ. [m <sup>2</sup> ] [0,30'(2)']	Αποκατάσταση Επαρχιακή-Ογκοί [m <sup>3</sup> ] [0,30'(2) '(1)']	Αποκατάσταση Ασφαλτός-Επιφ. [m <sup>2</sup> ]	Αποκατάσταση Ασφαλτόδρομο-Μέσες Επιφ. [m <sup>2</sup> ] [0,25'(2)']	Αποκατάσταση Ασφαλτόδρομο-Ογκοί [m <sup>3</sup> ] [0,25'(2) '(1)']	Οπλισμένο σκυρόδεμα C20/25-Επιφ. [m <sup>2</sup> ]	Οπλισμένο σκυρόδεμα C20/25-Ογκοί [m <sup>3</sup> ] [0,15'(2) '(1)']	Οπλισμένο σκυρόδεμα C20/25-Ογκοί [m <sup>3</sup> ] [0,15'(2) '(1)']	Αποκατάσταση πεζοδρόμιο-Επιφ. [m <sup>2</sup> ]	Αποκατάσταση Πεζοδρόμιο-Πλακόστρωτο-Μέσες Επιφ. [m <sup>2</sup> ] [0,17'(2)']	Αποκατάσταση Πεζοδρόμιο-Ογκοί [m <sup>3</sup> ] [0,17'(2) '(1)']				
D.0.87	1+478.18						0,353				0,21			0,00			0,15			0,00			0,00			0,00			0,00
		23	0,60	1,23	180	Άμμος		0,353	8,11	Θραυστό υλικό λατομείου 3Α		0,21	4,83		0,00	0,00		0,15	3,45		0,00	0,00			0,00		0,00		
D.0.88	1+501.18						0,353				0,21			0,00			0,15			0,00			0,00			0,00		0,00	
		31	0,60	1,23	180	Άμμος		0,353	10,93	Θραυστό υλικό λατομείου 3Α		0,21	6,51		0,00	0,00		0,15	4,65		0,00	0,00			0,00		0,00		
D.0.89	1+532.18						0,353				0,21			0,00			0,15			0,00			0,00			0,00		0,00	
		22	0,60	1,23	180	Άμμος		0,353	7,76	Θραυστό υλικό λατομείου 3Α		0,21	4,62		0,00	0,00		0,15	3,30		0,00	0,00			0,00		0,00		
D.0.90	1+554.18						0,353				0,21			0,00			0,15			0,00			0,00			0,00		0,00	
		8	0,60	1,23	180	Άμμος		0,353	2,82	Θραυστό υλικό λατομείου 3Α		0,21	1,68		0,00	0,00		0,15	1,20		0,00	0,00			0,00		0,00		
D.0.91	1+562.18						0,353				0,21			0,00			0,15			0,00			0,00			0,00		0,00	
		20	0,60	1,23	180	Άμμος		0,353	7,05	Θραυστό υλικό λατομείου 3Α		0,21	4,20		0,00	0,00		0,15	3,00		0,00	0,00			0,00		0,00		
D.0.92	1+582.18						0,353				0,21			0,00			0,15			0,00			0,00			0,00		0,00	
		28	0,60	1,23	180	Άμμος		0,353	9,87	Θραυστό υλικό λατομείου 3Α		0,21	5,88		0,00	0,00		0,15	4,20		0,00	0,00			0,00		0,00		
D.0.93	1+610.18						0,353				0,21			0,00			0,15			0,00			0,00			0,00		0,00	
		2,18	0,60	1,23	180	Άμμος		0,353	0,77	Θραυστό υλικό λατομείου 3Α		0,21	0,46		0,00	0,00		0,15	0,33		0,00	0,00			0,00		0,00		
D.0.94	1+612.36						0,353				0,21			0,00			0,15			0,00			0,00			0,00		0,00	
		27,82	0,60	1,23	180	Άμμος		0,353	9,81	Θραυστό υλικό λατομείου 3Α		0,21	5,84		0,00	0,00		0,15	4,17		0,00	0,00			0,00		0,00		
D.0.95	1+640.18						0,353				0,21			0,00			0,15			0,00			0,00			0,00		0,00	
		8,17	0,60	1,23	180	Άμμος		0,353	2,88	Θραυστό υλικό λατομείου 3Α		0,21	1,72		0,00	0,00		0,15	1,23		0,00	0,00			0,00		0,00		
D.0.96	1+648.36						0,353				0,21			0,00			0,15			0,00			0,00			0,00		0,00	
		0,37	0,60	1,24	180	Άμμος		0,353	0,13	Θραυστό υλικό λατομείου 3Α		0,22	0,08		0,00	0,00		0,15	0,05		0,00	0,00			0,00		0,00		
	1+648.72						0,353				0,23			0,00			0,15			0,00			0,00			0,00		0,00	
		9,28	0,60	1,50	180	Άμμος		0,353	3,27	Θραυστό υλικό λατομείου 3Α		0,45	4,19		0,00	0,00		0,15	1,39		0,00	0,00			0,00		0,00		
	1+658.01						0,353				0,68			0,00			0,15			0,00			0,00			0,00		0,00	
	1+658.01						0,416				0,79			0,00			0,18			0,00			0,00			0,00		0,00	
		4,64	0,70	1,88	180	Άμμος		0,416	1,93	Θραυστό υλικό λατομείου 3Α		0,87	4,06		0,00	0,00		0,18	0,81		0,00	0,00			0,00		0,00		
	1+662.65						0,416				0,96			0,00			0,18			0,00			0,00			0,00		0,00	
	1+662.65						0,542				1,23			0,00			0,23			0,00			0,00			0,00		0,00	
		7,53	0,90	2,21	180	Άμμος		0,542	4,08	Θραυστό υλικό λατομείου 3Α		1,30	9,80		0,00	0,00		0,23	1,69		0,00	0,00			0,00		0,00		
D.0.97	1+670.18						0,542				1,37			0,00			0,23			0,00			0,00			0,00		0,00	
		14,1	0,90	2,21	180	Άμμος		0,542	7,64	Θραυστό υλικό λατομείου 3Α		1,23	17,39		0,00	0,00		0,23	3,17		0,00	0,00			0,00		0,00		
	1+684.29						0,542				1,09			0,00			0,23			0,00			0,00			0,00		0,00	
	1+684.29						0,416				0,85			0,00			0,18			0,00			0,00			0,00		0,00	
		5,89	0,70	1,92	180	Άμμος		0,416	2,45	Θραυστό υλικό λατομείου 3Α		0,76	4,46		0,00	0,00		0,18	1,03		0,00	0,00			0,00		0,00		
D.0.98	1+690.18						0,416				0,67			0,00			0,18			0,00			0,00			0,00		0,00	
		1,64	0,70	1,79	180	Άμμος		0,416	0,68	Θραυστό υλικό λατομείου 3Α		0,65	1,07		0,00	0,00		0,18	0,29		0,00	0,00			0,00		0,00		
	1+691,82						0,416				0,64			0,00			0,18			0,00			0,00			0,00		0,00	

Πόσαλοι	Χ.Θ [m]	Απόσταση Μεταξύ [m] (1)	Πλάτος σκάμματος (m) (2)	Μέσο βάθος (m) (3)	Διάμετρος αγωγού (mm) (4)	Εγκιβ.-Υλικό 1	Εγκιβ.-Μέσες Επιφ. 1 [m <sup>2</sup> ]	Εγκιβ.-Μέσες Επιφ. 1 [m <sup>2</sup> ]	Εγκιβ.-Όγκοι 1 [m <sup>3</sup> ]	Επίχωση-Υλικό	Επίχωση-Επιφ. [m <sup>2</sup> ]	Επίχωση-Μέσες Επιφ. [m <sup>2</sup> ]	Επίχωση-Όγκοι [m <sup>3</sup> ]	Αποκατάσταση επαρχιακή-Επιφ. [m <sup>2</sup> ]	Αποκατάσταση Επαρχιακή-Μέσες Επιφ. [m <sup>2</sup> ] [0,30'(2)]	Αποκατάσταση Επαρχιακή-Όγκοι [m <sup>3</sup> ] [0,30'(2)'(1)]	Αποκατάσταση Ασφαλτός-Επιφ. [m <sup>2</sup> ]	Αποκατάσταση Ασφαλτοδρομ.-Μέσες Επιφ. [m <sup>2</sup> ] [0,25'(2)]	Αποκατάσταση Ασφαλτοδρομ.-Όγκοι [m <sup>3</sup> ] [0,25'(2)'(1)]	Οπλισμένο σκυρόδεμα C20/25-Επιφ. [m <sup>2</sup> ]	Οπλισμένο σκυρόδεμα C20/25-Όγκοι [m <sup>3</sup> ] [0,15'(2)]	Οπλισμένο σκυρόδεμα C20/25-Όγκοι [m <sup>3</sup> ] [0,15'(2)'(1)]	Αποκατάσταση πεζοδρόμιο-Επιφ. [m <sup>2</sup> ]	Αποκατάσταση Πεζοδρόμιο-Πλακόστρωτο-Μέσες Επιφ. [m <sup>2</sup> ] [0,17'(2)]	Αποκατάσταση Πεζοδρόμιο-Όγκοι [m <sup>3</sup> ] [0,17'(2)'(1)]				
	1+691.63						0,353				0,55			0,00			0,15			0,00			0,00						
		10,24	0,60	1,50	180	Άμμος		0,353	3,61	Φραστό υλικό λατομείου 3Α		0,39	3,97		0,00	0,00		0,15	1,54		0,00	0,00		0,00	0,00	0,00	0,00	0,00	
	1+702.07						0,353				0,23			0,00			0,15			0,00			0,00						
		0,41	0,60	1,24	180	Άμμος		0,353	0,14	Φραστό υλικό λατομείου 3Α		0,22	0,09		0,00	0,00		0,15	0,06		0,00	0,00		0,00	0,00	0,00	0,00	0,00	
D.0.99	1+702.47						0,353				0,21			0,00			0,15			0,00			0,00						
		12,91	0,60	1,23	180	Άμμος		0,353	4,55	Φραστό υλικό λατομείου 3Α		0,17	2,21		0,00	0,00		0,15	1,94		0,00	0,00		0,00	0,00	0,00	0,00	0,00	
	1+715.38						0,353				0,13			0,00			0,15			0,00			0,00						
		1,38	0,60	1,23	180	Άμμος		0,353	0,49	Φραστό υλικό λατομείου 3Α		0,17	0,24		0,00	0,00		0,15	0,21		0,00	0,00		0,00	0,00	0,00	0,00	0,00	
D.0.100	1+716.77						0,353				0,21			0,00			0,15			0,00			0,00						
		11,18	0,60	1,23	180	Άμμος		0,353	3,94	Φραστό υλικό λατομείου 3Α		0,21	2,35		0,00	0,00		0,15	1,68		0,00	0,00		0,00	0,00	0,00	0,00	0,00	
D.0.101	1+727.95						0,353				0,21			0,00			0,15			0,00			0,00						
		19,67	0,60	1,23	180	Άμμος		0,353	6,94	Φραστό υλικό λατομείου 3Α		0,21	4,13		0,00	0,00		0,15	2,95		0,00	0,00		0,00	0,00	0,00	0,00	0,00	
D.0.102	1+747.62						0,353				0,21			0,00			0,15			0,00			0,00						
		25	0,60	1,23	180	Άμμος		0,353	8,82	Φραστό υλικό λατομείου 3Α		0,21	5,25		0,00	0,00		0,15	3,75		0,00	0,00		0,00	0,00	0,00	0,00	0,00	
D.0.103	1+772.63						0,353				0,21			0,00			0,15			0,00			0,00						
		37,25	0,60	1,23	180	Άμμος		0,353	13,13	Φραστό υλικό λατομείου 3Α		0,21	7,82		0,00	0,00		0,15	5,59		0,00	0,00		0,00	0,00	0,00	0,00	0,00	
D.0.104	1+809.87						0,353				0,21			0,00			0,15			0,00			0,00						
		36,66	0,60	1,23	180	Άμμος		0,353	12,93	Φραστό υλικό λατομείου 3Α		0,21	7,70		0,00	0,00		0,15	5,50		0,00	0,00		0,00	0,00	0,00	0,00	0,00	
D.0.105	1+846.53						0,353				0,21			0,00			0,15			0,00			0,00						
		6,44	0,60	1,23	180	Άμμος		0,353	2,27	Φραστό υλικό λατομείου 3Α		0,21	1,35		0,00	0,00		0,15	0,97		0,00	0,00		0,00	0,00	0,00	0,00	0,00	
D.0.106	1+852.98						0,353				0,21			0,00			0,15			0,00			0,00						
		20,65	0,60	1,23	180	Άμμος		0,353	7,28	Φραστό υλικό λατομείου 3Α		0,21	4,34		0,00	0,00		0,15	3,10		0,00	0,00		0,00	0,00	0,00	0,00	0,00	
D.0.107	1+873.64						0,353				0,21			0,00			0,15			0,00			0,00						
		15,28	0,60	1,23	180	Άμμος		0,353	5,39	Φραστό υλικό λατομείου 3Α		0,21	3,21		0,00	0,00		0,15	2,29		0,00	0,00		0,00	0,00	0,00	0,00	0,00	
D.0.108	1+888.92						0,353				0,21			0,00			0,15			0,00			0,00						
		22,17	0,60	1,23	180	Άμμος		0,353	7,82	Φραστό υλικό λατομείου 3Α		0,21	4,66		0,00	0,00		0,15	3,33		0,00	0,00		0,00	0,00	0,00	0,00	0,00	
D.0.109	1+911.10						0,353				0,21			0,00			0,15			0,00			0,00						
		20,99	0,60	1,23	180	Άμμος		0,353	7,4	Φραστό υλικό λατομείου 3Α		0,21	4,41		0,00	0,00		0,15	3,15		0,00	0,00		0,00	0,00	0,00	0,00	0,00	
D.0.110	1+932.09						0,353				0,21			0,00			0,15			0,00			0,00						
		18,01	0,60	1,23	180	Άμμος		0,353	6,35	Φραστό υλικό λατομείου 3Α		0,21	3,78		0,00	0,00		0,15	2,70		0,00	0,00		0,00	0,00	0,00	0,00	0,00	
D.0.111	1+950.10						0,353				0,21			0,00			0,15			0,00			0,00						
		2	0,60	1,20	180	Άμμος		0,353	0,71	Φραστό υλικό λατομείου 3Α		0,19	0,39		0,00	0,00		0,15	0,30		0,00	0,00		0,00	0,00	0,00	0,00	0,00	
D.0.112	1+952.10						0,353				0,17			0,00			0,15			0,00			0,00						
D.0.112	1+952.10						0,333				0,19			0,00			0,15			0,00			0,00						
		5,16	0,60	1,17	125	Άμμος		0,333	1,72	Φραστό υλικό λατομείου 3Α		0,20	1,03		0,00	0,00		0,15	0,77		0,00	0,00		0,00	0,00	0,00	0,00	0,00	

Πάσσαλοι	Χ.Θ [m]	Απόσταση Μεταξύ [m] (1)	Πλάτος σκάμματος (m) (2)	Μέσο βάθος (m) (3)	Διάμετρος αγωγού (mm) (4)	Εγκιβ.-Υλικό 1	Εγκιβ.-Μέσες Επιφ. 1 [m2]	Εγκιβ.-Ογκοί 1 [m3]	Επίχωση-Υλικό	Επίχωση-Επιφ. [m2]	Επίχωση-Μέσες Επιφ. [m2]	Επίχωση-Ογκοί [m3]	Αποκατάσταση επαρχιακή-Επιφ. [m2]	Αποκατάσταση Επαρχιακή-Μέσες Επιφ. [m2] [0,30'(2)]	Αποκατάσταση Επαρχιακή-Ογκοί [m3] [0,30'(2)'(1)]	Αποκατάσταση Ασφαλτός-Επιφ. [m2]	Αποκατάσταση Ασφαλτόδρομος-Μέσες Επιφ. [m2] [0,25'(2)]	Αποκατάσταση Ασφαλτόδρομος-Ογκοί [m3] [0,25'(2)'(1)]	Οπλισμένο σκυρόδεμα C20/25-Επιφ. [m2]	Οπλισμένο σκυρόδεμα C20/25-Μέσες Επιφ. [m2] [0,15'(2)]	Οπλισμένο σκυρόδεμα C20/25-Ογκοί [m3] [0,15'(2)'(1)]	Αποκατάσταση πεζοδρόμιο-Επιφ. [m2]	Αποκατάσταση Πεζοδρόμιο-Πλακόστρωτο-Μέσες Επιφ. [m2] [0,17'(2)]	Αποκατάσταση Πεζοδρόμιο-Πλακόστρωτο-Ογκοί [m3] [0,17'(2)'(1)]	
D.0.113	1+957.26						0,333			0,21			0,00			0,15		0,00				0,00			
		3,8	0,60	1,18	125	Άμμος		0,333	1,27	Φραστό υλικό λατομείου 3Α	0,22	0,83		0,00	0,00		0,15	0,57		0,00	0,00		0,00	0,00	
	1+961.06						0,333			0,22			0,00			0,15		0,00			0,00				
		0,68	0,60	1,18	125	Άμμος		0,333	0,23	Φραστό υλικό λατομείου 3Α	0,22	0,15		0,00	0,00		0,15	0,10		0,00	0,00		0,00	0,00	
D.0.114	1+961.75						0,333			0,21			0,00			0,15		0,00			0,00				
		12,25	0,60	1,18	125	Άμμος		0,333	4,08	Φραστό υλικό λατομείου 3Α	0,21	2,57		0,00	0,00		0,15	1,84		0,00	0,00		0,00	0,00	
D.0.115	1+974.00						0,333			0,21			0,00			0,15		0,00			0,00				
		21,62	0,60	1,18	125	Άμμος		0,333	7,19	Φραστό υλικό λατομείου 3Α	0,21	4,54		0,00	0,00		0,15	3,24		0,00	0,00		0,00	0,00	
D.0.116	1+995.62						0,333			0,21			0,00			0,15		0,00			0,00				
		26,94	0,60	1,18	125	Άμμος		0,333	8,96	Φραστό υλικό λατομείου 3Α	0,21	5,66		0,00	0,00		0,15	4,04		0,00	0,00		0,00	0,00	
D.0.117	2+022.56						0,333			0,21			0,00			0,15		0,00			0,00				
		17,32	0,60	1,18	125	Άμμος		0,333	5,76	Φραστό υλικό λατομείου 3Α	0,21	3,64		0,00	0,00		0,15	2,60		0,00	0,00		0,00	0,00	
D.0.118	2+039.89						0,333			0,21			0,00			0,15		0,00			0,00				
		18,22	0,60	1,18	125	Άμμος		0,333	6,06	Φραστό υλικό λατομείου 3Α	0,21	3,83		0,00	0,00		0,15	2,73		0,00	0,00		0,00	0,00	
D.0.119	2+058.10						0,333			0,21			0,00			0,15		0,00			0,00				
		19,72	0,60	1,18	125	Άμμος		0,333	6,56	Φραστό υλικό λατομείου 3Α	0,21	4,14		0,00	0,00		0,15	2,96		0,00	0,00		0,00	0,00	
D.0.120	2+077.82						0,333			0,21			0,00			0,15		0,00			0,00				
		23,24	0,60	1,18	125	Άμμος		0,333	7,73	Φραστό υλικό λατομείου 3Α	0,21	4,88		0,00	0,00		0,15	3,49		0,00	0,00		0,00	0,00	
D.0.121	2+101.07						0,333			0,21			0,00			0,15		0,00			0,00				
		41,94	0,60	1,18	125	Άμμος		0,333	13,95	Φραστό υλικό λατομείου 3Α	0,21	8,81		0,00	0,00		0,15	6,29		0,00	0,00		0,00	0,00	
D.0.122	2+143.00						0,333			0,21			0,00			0,15		0,00			0,00				
		23,83	0,60	1,18	125	Άμμος		0,333	7,93	Φραστό υλικό λατομείου 3Α	0,21	5,01		0,00	0,00		0,15	3,58		0,00	0,00		0,00	0,00	
D.0.123	2+166.84						0,333			0,21			0,00			0,15		0,00			0,00				
		13,77	0,60	1,18	125	Άμμος		0,333	4,58	Φραστό υλικό λατομείου 3Α	0,20	2,69		0,00	0,00		0,15	2,07		0,00	0,00		0,00	0,00	
D.0.124	2+180.61						0,333			0,18			0,00			0,15		0,00			0,00				
	ΣΥΝ.							1209,25				731,65			16,19			335,82			64,49			0,00	
	Κλάδος 1																								
D.0.112	0+000.00						0,327			0,20			0,00			0,15		0,00			0,00				
		4,6	0,60	1,15	110	Άμμος		0,327	1,5	Φραστό υλικό λατομείου 3Α	0,19	0,87		0,00	0,00		0,15	0,69		0,00	0,00		0,00	0,00	
	0+004.60						0,327			0,18			0,00			0,15		0,00			0,00				
	0+004.60		0,60	1,16			0,327			0,21			0,00			0,15		0,00			0,00				
		0,56			110	Άμμος		0,327	0,18	Φραστό υλικό λατομείου 3Α	0,21	0,12		0,00	0,00		0,15	0,08		0,00	0,00		0,00	0,00	
D.1.1	0+005.16						0,327			0,21			0,00			0,15		0,00			0,00				
		7,21	0,60	1,16	110	Άμμος		0,327	2,35	Φραστό υλικό λατομείου 3Α	0,21	1,51		0,00	0,00		0,15	1,08		0,00	0,00		0,00	0,00	
D.1.2	0+012.38						0,327			0,21			0,00			0,15		0,00			0,00				
		10,3	0,60	1,16	110	Άμμος		0,327	3,36	Φραστό υλικό λατομείου 3Α	0,21	2,13		0,00	0,00		0,15	1,55		0,00	0,00		0,00	0,00	
D.1.3	0+022.68						0,327			0,20			0,00			0,15		0,00			0,00				

Πάσσαλοι	Χ.Θ [m]	Απόσταση Μεταξύ [m] (1)	Πλάτος σκάμματος (m) (2)	Μέσο βάθος (m) (3)	Διάμετρος αγωγού (mm) (4)	Εγκιβ-Υλικό 1	Εγκιβ-Επιφ. 1 [m2]	Εγκιβ-Μέσες Επιφ. 1 [m2]	Εγκιβ-Όγκοι 1 [m3]	Επίχωση-Υλικό	Επίχωση-Επιφ. [m2]	Επίχωση-Μέσες Επιφ. [m2]	Επίχωση-Όγκοι [m3]	Αποκατάσταση επαρκιακή-Επιφ. [m2]	Αποκατάσταση Επαρκιακή-Μέσες Επιφ. [m2] [0,30'(2)']	Αποκατάσταση Επαρκιακή-Όγκοι [m3] [0,30'(2)'(1)]	Αποκατάσταση Ασφαλτός-Επιφ. [m2]	Αποκατάσταση Ασφαλτοδρόμο-Μέσες Επιφ. [m2] [0,25'(2)']	Αποκατάσταση Ασφαλτοδρόμο-Όγκοι [m3] [0,25'(2)'(1)]	Οπλισμένο σκυρόδεμα C20/25-Επιφ. [m2]	Οπλισμένο σκυρόδεμα C20/25-Όγκοι [m3] [0,15'(2)']	Οπλισμένο σκυρόδεμα C20/25-Όγκοι [m3] [0,15'(2)'(1)]	Αποκατάσταση πεζοδρόμο-Επιφ. [m2]	Αποκατάσταση Πεζοδρόμο-Πλακόστρωτο-Μέσες Επιφ. [m2] [0,17'(2)']	Αποκατάσταση Πεζοδρόμο-Πλακόστρωτο-Όγκοι [m3] [0,17'(2)'(1)]				
D.1.3	0+022.68						0,318				0,21			0,00			0,15			0,00			0,00						
		6,22	0,60	1,14	90	Άμμος		0,318	1,98	Φραστό υλικό λατομείου 3Α		0,21	1,31		0,00	0,00		0,15	0,93		0,00	0,00			0,00	0,00			
D.1.4	0+028.90						0,318				0,21			0,00			0,15			0,00			0,00						
		12,4	0,60	1,14	90	Άμμος		0,318	3,94	Φραστό υλικό λατομείου 3Α		0,21	2,60		0,00	0,00		0,15	1,86		0,00	0,00			0,00	0,00			
D.1.5	0+041.30						0,318				0,21			0,00			0,15			0,00			0,00						
		13,56	0,60	1,14	90	Άμμος		0,318	4,31	Φραστό υλικό λατομείου 3Α		0,21	2,85		0,00	0,00		0,15	2,03		0,00	0,00			0,00	0,00			
D.1.6	0+054.86						0,318				0,21			0,00			0,15			0,00			0,00						
		13,24	0,60	1,14	90	Άμμος		0,318	4,21	Φραστό υλικό λατομείου 3Α		0,21	2,78		0,00	0,00		0,15	1,99		0,00	0,00			0,00	0,00			
D.1.7	0+068.10						0,318				0,21			0,00			0,15			0,00			0,00						
		16,32	0,60	1,14	90	Άμμος		0,318	5,19	Φραστό υλικό λατομείου 3Α		0,21	3,36		0,00	0,00		0,15	2,45		0,00	0,00			0,00	0,00			
D.1.8	0+084.43						0,318				0,20			0,00			0,15			0,00			0,00						
D.1.8	0+084.43						0,305				0,21			0,00			0,15			0,00			0,00						
		26,36	0,60	1,11	90	Άμμος		0,305	8,03	Φραστό υλικό λατομείου 3Α		0,20	5,14		0,00	0,00		0,15	3,96		0,00	0,00			0,00	0,00			
D.1.9	0+110.79						0,305				0,18			0,00			0,15			0,00			0,00						
		ΣΥΝ.							35,05				22,68				0,00		16,62				0,00					0,00	
Κλάδος2																													
D.1.8	0+000.00						0,305				0,21			0,00			0,15			0,00			0,00						
		3,73	0,60	1,11	63	Άμμος		0,305	1,14	Φραστό υλικό λατομείου 3Α		0,19	0,70		0,00	0,00		0,15	0,56		0,00	0,00			0,00	0,00			
		0+003.73					0,305				0,16			0,00			0,15			0,00			0,00						
		18,79	0,60	1,11	63	Άμμος		0,305	5,73	Φραστό υλικό λατομείου 3Α		0,17	3,24		0,00	0,00		0,15	2,82		0,00	0,00			0,00	0,00			
D.2.1	0+022.52						0,305				0,18			0,00			0,15			0,00			0,00						
		ΣΥΝ.							6,86				3,94				0,00		3,38				0,00					0,00	
Κλάδος3																													
D.0.112	0+000.00						0,305				0,21			0,00			0,15			0,00			0,00						
		9,36	0,60	1,11	63	Άμμος		0,305	2,85	Φραστό υλικό λατομείου 3Α		0,21	1,97		0,00	0,00		0,15	1,40		0,00	0,00			0,00	0,00			
D.3.1	0+009.36						0,305				0,21			0,00			0,15			0,00			0,00						
		9,84	0,60	1,11	63	Άμμος		0,305	3	Φραστό υλικό λατομείου 3Α		0,21	2,07		0,00	0,00		0,15	1,48		0,00	0,00			0,00	0,00			
D.3.2	0+019.21						0,305				0,21			0,00			0,15			0,00			0,00						
		18,62	0,60	1,11	63	Άμμος		0,305	5,67	Φραστό υλικό λατομείου 3Α		0,21	3,91		0,00	0,00		0,15	2,79		0,00	0,00			0,00	0,00			
D.3.3	0+037.83						0,305				0,21			0,00			0,15			0,00			0,00						
		6,04	0,60	1,11	63	Άμμος		0,305	1,84	Φραστό υλικό λατομείου 3Α		0,21	1,27		0,00	0,00		0,15	0,91		0,00	0,00			0,00	0,00			
D.3.4	0+043.87						0,305				0,21			0,00			0,15			0,00			0,00						
		17,35	0,60	1,11	63	Άμμος		0,305	5,29	Φραστό υλικό λατομείου 3Α		0,21	3,64		0,00	0,00		0,15	2,60		0,00	0,00			0,00	0,00			
D.3.5	0+061.23						0,305				0,21			0,00			0,15			0,00			0,00						
		19,49	0,60	1,11	63	Άμμος		0,305	5,94	Φραστό υλικό λατομείου 3Α		0,21	4,09		0,00	0,00		0,15	2,92		0,00	0,00			0,00	0,00			
D.3.6	0+080.72						0,305				0,21			0,00			0,15			0,00			0,00						
		22,21	0,60	1,11	63	Άμμος		0,305	6,77	Φραστό υλικό λατομείου 3Α		0,21	4,66		0,00	0,00		0,15	3,33		0,00	0,00			0,00	0,00			

Πόσαλοι	Χ.Θ [m]	Απόσταση Μεταξύ [m] (1)	Πλάτος σκάμματος (m) (2)	Μέσο βάθος (m) (3)	Διάμετρος αγωγού (mm) (4)	Εγκιβ.-Υλικό 1	Εγκιβ.-Μέσες Επιφ. 1 [m2]	Εγκιβ.-Ογκοί 1 [m3]	Επίχωση-Υλικό	Επίχωση-Επιφ. [m2]	Επίχωση-Μέσες Επιφ. [m2]	Επίχωση-Ογκοί [m3]	Αποκατάσταση επαρχιακή-Επιφ. [m2]	Αποκατάσταση Επαρχιακή-Μέσες Επιφ. [m2] [0,30'(2)]	Αποκατάσταση Επαρχιακή-Ογκοί [m3] [0,30'(2)'(1)]	Αποκατάσταση Ασφαλτός-Επιφ. [m2]	Αποκατάσταση Ασφαλτόδρομο-Μέσες Επιφ. [m2] [0,25'(2)]	Αποκατάσταση Ασφαλτόδρομο-Ογκοί [m3] [0,25'(2)'(1)]	Οπλισμένο σκυρόδεμα C20/25-Επιφ. [m2]	Οπλισμένο σκυρόδεμα C20/25-Μέσες Επιφ. [m2] [0,15'(2)]	Οπλισμένο σκυρόδεμα C20/25-Ογκοί [m3] [0,15'(2)'(1)]	Αποκατάσταση πεζοδρόμιο-Επιφ. [m2]	Αποκατάσταση Πεζοδρόμιο-Πλακόστρωτο-Μέσες Επιφ. [m2] [0,17'(2)]	Αποκατάσταση Πεζοδρόμιο-Πλακόστρωτο-Ογκοί [m3] [0,17'(2)'(1)]	
D.3.7	0+102.93						0,305			0,21			0,00			0,15			0,00			0,00			
		0,82	0,60	1,11	63	Άμμος		0,305	0,25	Φραστό υλικό λατομείου 3Α	0,20	0,16		0,00	0,00		0,15	0,12		0,00	0,00		0,00	0,00	
D.3.8	0+103.75						0,305				0,18		0,00			0,15			0,00			0,00			0,00
		ΣΥΝ.										31,61			0,00			15,56				0,00			0,00
Κλάδος4																									
D.0.80	0+000.00						0,346				0,22		0,00			0,15			0,00			0,00			0,00
		3,79	0,60	1,22	160	Άμμος		0,346	1,31	Φραστό υλικό λατομείου 3Α	0,22	0,82		0,00	0,00		0,15	0,57		0,00	0,00		0,00	0,00	
D.4.1	0+003.79						0,346				0,21		0,00			0,15			0,00			0,00			0,00
		7,42	0,60	1,21	160	Άμμος		0,346	2,57	Φραστό υλικό λατομείου 3Α	0,21	1,56		0,00	0,00		0,15	1,11		0,00	0,00		0,00	0,00	
D.4.2	0+011.21						0,346				0,21		0,00			0,15			0,00			0,00			0,00
		12,79	0,60	1,21	160	Άμμος		0,346	4,42	Φραστό υλικό λατομείου 3Α	0,21	2,69		0,00	0,00		0,15	1,92		0,00	0,00		0,00	0,00	
D.4.3	0+024.00						0,346				0,21		0,00			0,15			0,00			0,00			0,00
		13	0,60	1,21	160	Άμμος		0,346	4,5	Φραστό υλικό λατομείου 3Α	0,21	2,73		0,00	0,00		0,15	1,95		0,00	0,00		0,00	0,00	
D.4.4	0+037.00						0,346				0,21		0,00			0,15			0,00			0,00			0,00
		27	0,60	1,21	160	Άμμος		0,346	9,34	Φραστό υλικό λατομείου 3Α	0,21	5,67		0,00	0,00		0,15	4,05		0,00	0,00		0,00	0,00	
D.4.5	0+064.00						0,346				0,21		0,00			0,15			0,00			0,00			0,00
		2,45	0,60	1,21	160	Άμμος		0,346	0,85	Φραστό υλικό λατομείου 3Α	0,21	0,51		0,00	0,00		0,15	0,37		0,00	0,00		0,00	0,00	
D.4.6	0+066.45						0,346				0,21		0,00			0,15			0,00			0,00			0,00
		30,55	0,60	1,21	160	Άμμος		0,346	10,57	Φραστό υλικό λατομείου 3Α	0,21	6,42		0,00	0,00		0,15	4,58		0,00	0,00		0,00	0,00	
D.4.7	0+097.00						0,346				0,21		0,00			0,15			0,00			0,00			0,00
		16	0,60	1,21	160	Άμμος		0,346	5,53	Φραστό υλικό λατομείου 3Α	0,21	3,36		0,00	0,00		0,15	2,40		0,00	0,00		0,00	0,00	
D.4.8	0+113.00						0,346				0,21		0,00			0,15			0,00			0,00			0,00
		15	0,60	1,21	160	Άμμος		0,346	5,19	Φραστό υλικό λατομείου 3Α	0,21	3,15		0,00	0,00		0,15	2,25		0,00	0,00		0,00	0,00	
D.4.9	0+128.00						0,346				0,21		0,00			0,15			0,00			0,00			0,00
		33,18	0,60	1,20	160	Άμμος		0,346	11,48	Φραστό υλικό λατομείου 3Α	0,20	6,62		0,00	0,00		0,15	4,98		0,00	0,00		0,00	0,00	
D.4.10	0+161.19						0,346				0,19		0,00			0,15			0,00			0,00			0,00
		32,07	0,60	1,20	160	Άμμος		0,346	11,09	Φραστό υλικό λατομείου 3Α	0,20	6,40		0,00	0,00		0,15	4,81		0,00	0,00		0,00	0,00	
D.4.11	0+193.25						0,346				0,21		0,00			0,15			0,00			0,00			0,00
		24	0,60	1,21	160	Άμμος		0,346	8,3	Φραστό υλικό λατομείου 3Α	0,21	5,04		0,00	0,00		0,15	3,60		0,00	0,00		0,00	0,00	
D.4.12	0+217.25						0,346				0,21		0,00			0,15			0,00			0,00			0,00
		39,22	0,60	1,20	160	Άμμος		0,346	13,57	Φραστό υλικό λατομείου 3Α	0,20	7,83		0,00	0,00		0,15	5,89		0,00	0,00		0,00	0,00	
D.4.13	0+256.48						0,346				0,19		0,00			0,15			0,00			0,00			0,00
D.4.13	0+256.48						0,339				0,20		0,00			0,15			0,00			0,00			0,00
		27,78	0,60	1,17	140	Άμμος		0,339	9,41	Φραστό υλικό λατομείου 3Α	0,20	5,42		0,00	0,00		0,15	4,17		0,00	0,00		0,00	0,00	
D.4.14	0+284.26						0,339				0,20		0,00			0,15			0,00			0,00			0,00
		25	0,60	1,18	140	Άμμος		0,339	8,47	Φραστό υλικό λατομείου 3Α	0,20	5,01		0,00	0,00		0,15	3,75		0,00	0,00		0,00	0,00	

Πάσσαλοι	Χ.Θ [m]	Απόσταση Μεταξύ [m] (1)	Πλάτος σκάμματος (m) (2)	Μέσο βάθος (m) (3)	Διάμετρος αγωγού (mm) (4)	Εγκιβ-Υλικό 1	Εγκιβ-Επιφ. 1 [m <sup>2</sup> ]	Εγκιβ-Μέσες Επιφ. 1 [m <sup>2</sup> ]	Εγκιβ-Όγκοι 1 [m <sup>3</sup> ]	Επίχωση-Υλικό	Επίχωση-Επιφ. [m <sup>2</sup> ]	Επίχωση-Μέσες Επιφ. [m <sup>2</sup> ]	Επίχωση-Όγκοι [m <sup>3</sup> ]	Αποκατάσταση επαρχιακή-Επιφ. [m <sup>2</sup> ]	Αποκατάσταση Επαρχιακή-Μέσες Επιφ. [m <sup>2</sup> ] [0,30'(2)'(1)]	Αποκατάσταση Επαρχιακή-Όγκοι [m <sup>3</sup> ] [0,30'(2)'(1)]	Αποκατάσταση Ασφαλτός-Επιφ. [m <sup>2</sup> ]	Αποκατάσταση Ασφαλτοδρομ-Μέσες Επιφ. [m <sup>2</sup> ] [0,25'(2)]	Αποκατάσταση Ασφαλτοδρομ-Όγκοι [m <sup>3</sup> ] [0,25'(2)'(1)]	Οπλισμένο σκυρόδεμα C20/25-Επιφ. [m <sup>2</sup> ]	Οπλισμένο σκυρόδεμα C20/25-Μέσες Επιφ. [m <sup>2</sup> ] [0,15'(2)]	Οπλισμένο σκυρόδεμα C20/25-Όγκοι [m <sup>3</sup> ] [0,15'(2)'(1)]	Αποκατάσταση πεζοδρόμιο-Επιφ. [m <sup>2</sup> ]	Αποκατάσταση Πεζοδρόμιο-Πλακόστρωτο-Μέσες Επιφ. [m <sup>2</sup> ] [0,17'(2)]	Αποκατάσταση Πεζοδρόμιο-Πλακόστρωτο-Όγκοι [m <sup>3</sup> ] [0,17'(2)'(1)]			
D.4.15	0+309.26						0,333				0,21			0,00			0,15			0,00			0,00			0,00		
		1,59	0,60	1,18	125	Άμμος		0,333	0,53	Θραυστό υλικό λατομείου 3Α		0,21	0,33		0,00	0,00		0,15	0,24		0,00	0,00			0,00	0,00		
D.4.16	0+310.85						0,333				0,21			0,00			0,15			0,00			0,00			0,00		
		40,41	0,60	1,18	125	Άμμος		0,333	13,45	Θραυστό υλικό λατομείου 3Α		0,21	8,49		0,00	0,00		0,15	6,06		0,00	0,00			0,00	0,00		
D.4.17	0+351.26						0,333				0,21			0,00			0,15			0,00			0,00			0,00		
		29,96	0,60	1,18	125	Άμμος		0,333	9,97	Θραυστό υλικό λατομείου 3Α		0,21	6,29		0,00	0,00		0,15	4,49		0,00	0,00			0,00	0,00		
D.4.18	0+381.22						0,333				0,21			0,00			0,15			0,00			0,00			0,00		
		20	0,60	1,18	125	Άμμος		0,333	6,65	Θραυστό υλικό λατομείου 3Α		0,21	4,20		0,00	0,00		0,15	3,00		0,00	0,00			0,00	0,00		
D.4.19	0+401.22						0,333				0,21			0,00			0,15			0,00			0,00			0,00		
		40,1	0,60	1,17	125	Άμμος		0,333	13,34	Θραυστό υλικό λατομείου 3Α		0,21	8,33		0,00	0,00		0,15	6,02		0,00	0,00			0,00	0,00		
D.4.20	0+441.32						0,327				0,21			0,00			0,15			0,00			0,00			0,00		
		29,9	0,60	1,16	110	Άμμος		0,327	9,76	Θραυστό υλικό λατομείου 3Α		0,21	6,19		0,00	0,00		0,15	4,49		0,00	0,00			0,00	0,00		
D.4.21	0+471.22						0,327				0,20			0,00			0,15			0,00			0,00			0,00		
D.4.21	0+471.22						0,318				0,21			0,00			0,15			0,00			0,00			0,00		
		1,34	0,60	1,14	90	Άμμος		0,318	0,43	Θραυστό υλικό λατομείου 3Α		0,31	0,41		0,00	0,00		0,15	0,20		0,00	0,00			0,00	0,00		
	0+472.57 0+472.57						0,318				0,41			0,00			0,15			0,00			0,00			0,00		
		7,23	0,60	1,14	90	Άμμος		0,318	2,3	Θραυστό υλικό λατομείου 3Α		0,37	2,66		0,00	0,00		0,00	0,00		0,09	0,09		0,65	0,00	0,00		
D.4.22	0+479.80						0,318				0,27			0,00			0,00			0,09			0,00			0,00		
		19,71	0,60	1,14	90	Άμμος		0,318	6,26	Θραυστό υλικό λατομείου 3Α		0,27	5,32		0,00	0,00		0,00	0,00		0,09	1,77			0,00	0,00		
D.4.23	0+499.51						0,318				0,27			0,00			0,00			0,09			0,00			0,00		
		7,23	0,60	1,14	90	Άμμος		0,318	2,3	Θραυστό υλικό λατομείου 3Α		0,27	1,95		0,00	0,00		0,00	0,00		0,09	0,65			0,00	0,00		
D.4.24	0+506.75						0,318				0,27			0,00			0,00			0,09			0,00			0,00		
		9,68	0,60	1,14	90	Άμμος		0,318	3,07	Θραυστό υλικό λατομείου 3Α		0,27	2,61		0,00	0,00		0,00	0,00		0,09	0,87			0,00	0,00		
D.4.25	0+516.43						0,318				0,27			0,00			0,00			0,09			0,00			0,00		
		10,2	0,60	1,14	90	Άμμος		0,318	3,24	Θραυστό υλικό λατομείου 3Α		0,27	2,75		0,00	0,00		0,00	0,00		0,09	0,92			0,00	0,00		
D.4.26	0+526.63						0,318				0,27			0,00			0,00			0,09			0,00			0,00		
		9,8	0,60	1,14	90	Άμμος		0,318	3,11	Θραυστό υλικό λατομείου 3Α		0,27	2,65		0,00	0,00		0,00	0,00		0,09	0,88			0,00	0,00		
D.4.27	0+536.43						0,318				0,27			0,00			0,00			0,09			0,00			0,00		
		11,22	0,60	1,14	90	Άμμος		0,318	3,56	Θραυστό υλικό λατομείου 3Α		0,27	3,03		0,00	0,00		0,00	0,00		0,09	1,01			0,00	0,00		
D.4.28	0+547.65						0,318				0,27			0,00			0,00			0,09			0,00			0,00		
		2,71	0,60	1,14	90	Άμμος		0,318	0,86	Θραυστό υλικό λατομείου 3Α		0,27	0,73		0,00	0,00		0,00	0,00		0,09	0,24			0,00	0,00		
D.4.29	0+550.35						0,318				0,27			0,00			0,00			0,09			0,00			0,00		
		5,47	0,60	1,14	90	Άμμος		0,318	1,74	Θραυστό υλικό λατομείου 3Α		0,27	1,48		0,00	0,00		0,00	0,00		0,09	0,49			0,00	0,00		
D.4.30	0+555.83						0,318				0,27			0,00			0,00			0,09			0,00			0,00		
		5,55	0,60	1,14	90	Άμμος		0,318	1,76	Θραυστό υλικό λατομείου 3Α		0,27	1,50		0,00	0,00		0,00	0,00		0,09	0,50			0,00	0,00		

Πόσσαλοι	Χ.Θ [m]	Απόσταση Μεταξύ [m] (1)	Πλάτος σκάμματος (m) (2)	Μέσο βάθος (m) (3)	Διάμετρος αγωγού (mm) (4)	Εγκιβ-Υλικό 1	Εγκιβ-Μέσες Επιφ. 1 [m2]	Εγκιβ-Ογκοί 1 [m3]	Επίχωση-Υλικό	Επίχωση-Επιφ. [m2]	Επίχωση-Μέσες Επιφ. [m2]	Επίχωση-Ογκοί [m3]	Αποκατάσταση επαρχιακή-Επιφ. [m2]	Αποκατάσταση Επαρχιακή-Μέσες Επιφ. [m2] [0,30'(2)']	Αποκατάσταση Επαρχιακή-Ογκοί [m3] [0,30'(2)']	Αποκατάσταση Ασφαλτός-Επιφ. [m2]	Αποκατάσταση Ασφαλτοδρομ-Μέσες Επιφ. [m2] [0,25'(2)']	Αποκατάσταση Ασφαλτοδρομ-Ογκοί [m3] [0,25'(2)']	Οπλισμένο σκυρόδεμα C20/25-Επιφ. [m2]	Οπλισμένο σκυρόδεμα C20/25-Μέσες Επιφ. [m2] [0,15'(2)']	Οπλισμένο σκυρόδεμα C20/25-Ογκοί [m3] [0,15'(2)']	Αποκατάσταση πεζοδρόμιο-Επιφ. [m2]	Αποκατάσταση Πεζοδρόμιο-Πλακόστρωτο-Μέσες Επιφ. [m2] [0,17'(2)']	Αποκατάσταση Πεζοδρόμιο-Ογκοί [m3] [0,17'(2)']		
D.4.31	0+561.38						0,318			0,27			0,00			0,00			0,09			0,00				
		9,81	0,60	1,14	90	Άμμος		0,318	3,12	Φραυστό υλικό λατομείου 3Α	0,27	2,65		0,00	0,00		0,00	0,00	0,09	0,88		0,00		0,00		
D.4.32	0+571.19						0,318			0,27			0,00			0,00			0,09			0,00				
		4,78	0,60	1,15	90	Άμμος		0,318	1,52	Φραυστό υλικό λατομείου 3Α	0,27	1,29		0,00	0,00		0,00	0,00	0,09	0,43		0,00		0,00	0,00	
D.4.33	0+575.97						0,318			0,27			0,00			0,00			0,09			0,00				
		0,29	0,60	1,15	90	Άμμος		0,318	0,09	Φραυστό υλικό λατομείου 3Α	0,23	0,06		0,00	0,00		0,00	0,00	0,09	0,03		0,00		0,00	0,00	
D.4.34	0+576.25						0,318			0,18			0,00			0,00			0,09			0,00				
	ΣΥΝ.							193,65				126,16			0,00			70,90		9,33				0,00		
Κλάδος5																										
D.4.21	0+000.00						0,327			0,20			0,00			0,15			0,00			0,00				
		14,82	0,60	1,16	110	Άμμος		0,327	4,84	Φραυστό υλικό λατομείου 3Α	0,21	3,07		0,00	0,00		0,15	2,22	0,00	0,00	0,00	0,00	0,00	0,00		
D.5.1	0+014.83						0,327			0,21			0,00			0,15			0,00			0,00				
		6	0,60	1,16	110	Άμμος		0,327	1,96	Φραυστό υλικό λατομείου 3Α	0,20	1,17		0,00	0,00		0,15	0,90	0,00	0,00	0,00	0,00	0,00	0,00		
D.5.2	0+020.82						0,327			0,18			0,00			0,15			0,00			0,00				
	ΣΥΝ.							6,8				4,24			0,00			3,12		0,00		0,00			0,00	
Κλάδος6																										
D.4.21	0+000.00						0,327			0,20			0,00			0,15			0,00			0,00				
		0,24	0,60	1,16	110	Άμμος		0,327	0,08	Φραυστό υλικό λατομείου 3Α	0,19	0,05		0,00	0,00		0,15	0,04	0,00	0,00	0,00	0,00	0,00	0,00		
D.6.1	0+000.24						0,327			0,18			0,00			0,15			0,00			0,00				
	ΣΥΝ.							0,08				0,05			0,00			0,04		0,00		0,00			0,00	
Κλάδος7																										
D.4.14	0+000.00						0,318			0,21			0,00			0,15			0,00			0,00				
		3,24	0,60	1,15	90	Άμμος		0,318	1,03	Φραυστό υλικό λατομείου 3Α	0,16	0,50		0,00	0,00		0,15	0,49	0,00	0,00	0,00	0,00	0,00	0,00		
	0+003.24						0,318			0,10			0,00			0,15			0,00			0,00				
	0+003.24						0,318			0,16			0,00			0,00			0,09			0,00				
		4,14	0,60	1,15	90	Άμμος		0,318	1,32	Φραυστό υλικό λατομείου 3Α	0,22	0,89		0,00	0,00		0,00	0,00	0,09	0,37		0,00		0,00		
D.7.1	0+007.38						0,318			0,27			0,00			0,00			0,09			0,00				
		8,25	0,60	1,14	90	Άμμος		0,318	2,62	Φραυστό υλικό λατομείου 3Α	0,27	2,23		0,00	0,00		0,00	0,00	0,09	0,74		0,00		0,00		
D.7.2	0+015.63						0,318			0,27			0,00			0,00			0,09			0,00				
		14,71	0,60	1,14	90	Άμμος		0,318	4,67	Φραυστό υλικό λατομείου 3Α	0,27	3,97		0,00	0,00		0,00	0,00	0,09	1,32		0,00		0,00		
D.7.3	0+030.34						0,318			0,27			0,00			0,00			0,09			0,00				
		4,49	0,60	1,15	90	Άμμος		0,318	1,42	Φραυστό υλικό λατομείου 3Α	0,27	1,21		0,00	0,00		0,00	0,00	0,09	0,40		0,00		0,00		
D.7.4	0+034.83						0,318			0,27			0,00			0,00			0,09			0,00				
		9,32	0,60	1,15	90	Άμμος		0,318	2,96	Φραυστό υλικό λατομείου 3Α	0,27	2,52		0,00	0,00		0,00	0,00	0,09	0,84		0,00		0,00		
D.7.5	0+044.16						0,318			0,27			0,00			0,00			0,09			0,00				
		5,12	0,60	1,15	90	Άμμος		0,318	1,63	Φραυστό υλικό λατομείου 3Α	0,27	1,38		0,00	0,00		0,00	0,00	0,09	0,46		0,00		0,00		

Πόσαλοι	Χ.Θ [m]	Απόσταση Μεταξύ [m] (1)	Πλάτος σκάμματος (m) (2)	Μέσο βάθος (m) (3)	Διάμετρος αγωγού (mm) (4)	Εγκιβ-Υλικό 1	Εγκιβ-Επιφ. 1 [m2]	Εγκιβ-Μέσες Επιφ. 1 [m2]	Εγκιβ-Όγκοι 1 [m3]	Επίχωση-Υλικό	Επίχωση-Επιφ. [m2]	Επίχωση-Μέσες Επιφ. [m2]	Επίχωση-Όγκοι [m3]	Αποκατάσταση επαρχιακή-Επιφ. [m2]	Αποκατάσταση Επαρχιακή-Μέσες Επιφ. [m2] [0,30'(2)'(1)]	Αποκατάσταση Επαρχιακή-Όγκοι [m3] [0,30'(2)'(1)]	Αποκατάσταση Ασφαλτός-Επιφ. [m2]	Αποκατάσταση Ασφαλτόδρομος-Μέσες Επιφ. [m2] [0,25'(2)]	Αποκατάσταση Ασφαλτόδρομος-Όγκοι [m3] [0,25'(2)'(1)]	Οπλισμένο σκυρόδεμα C20/25-Επιφ. [m2]	Οπλισμένο σκυρόδεμα C20/25-Μέσες Επιφ. [m2] [0,15'(2)]	Οπλισμένο σκυρόδεμα C20/25-Όγκοι [m3] [0,15'(2)'(1)]	Αποκατάσταση πεζοδρόμιου-Επιφ. [m2]	Αποκατάσταση Πεζοδρόμιου-Πλακόστρωτο-Μέσες Επιφ. [m2] [0,17'(2)]	Αποκατάσταση Πεζοδρόμιου-Όγκοι [m3] [0,17'(2)'(1)]				
D.7.6	0+049.28						0,318				0,27			0,00			0,00			0,09			0,00						
		8,95	0,60	1,14	90	Άμμος		0,318	2,84	Φραυστό υλικό λατομείου 3Α		0,27	2,42		0,00	0,00		0,00	0,00		0,09	0,81		0,00		0,00			
D.7.7	0+058.23						0,318				0,27			0,00			0,00			0,09			0,00						
		0,69	0,60	1,14	90	Άμμος		0,318	0,22	Φραυστό υλικό λατομείου 3Α		0,23	0,16		0,00	0,00		0,00	0,00		0,09	0,06		0,00		0,00			
D.7.8	0+058.93 ΣΥΝ.						0,318		18,71		0,18			0,00			0,00			0,09			0,00				0,00		
Κλάδος8																												0,00	
D.4.13	0+000.00						0,318				0,21			0,00			0,15			0,00			0,00						
		3,63	0,60	1,15	90	Άμμος		0,318	1,15	Φραυστό υλικό λατομείου 3Α		0,21	0,76		0,00	0,00		0,15	0,54		0,00	0,00		0,00		0,00			
D.8.1	0+003.63						0,318				0,21			0,00			0,15			0,00			0,00						
		0,02	0,60	1,15	90	Άμμος		0,318	0,01	Φραυστό υλικό λατομείου 3Α		0,21	0,00		0,00	0,00		0,15	0,00		0,00	0,00		0,00		0,00			
	0+003.65						0,318				0,21			0,00			0,15			0,00			0,00						
	0+003.65						0,318				0,27			0,00			0,00			0,09			0,00						
		16,31	0,60	1,15	90	90	0,318		5,18	Φραυστό υλικό λατομείου 3Α		0,27	4,41		0,00	0,00		0,00	0,00		0,09	1,47		0,00		0,00			
D.8.2	0+019.97						0,318				0,27			0,00			0,00			0,09			0,00						
		22,42	0,60	1,15	90	Άμμος		0,318	7,12	Φραυστό υλικό λατομείου 3Α		0,27	6,05		0,00	0,00		0,00	0,00		0,09	2,02		0,00		0,00			
D.8.3	0+042.39						0,318				0,27			0,00			0,00			0,09			0,00						
		5,79	0,60	1,14	90	Άμμος		0,318	1,84	Φραυστό υλικό λατομείου 3Α		0,27	1,56		0,00	0,00		0,00	0,00		0,09	0,52		0,00		0,00			
D.8.4	0+048.18						0,318				0,27			0,00			0,00			0,09			0,00						
		17,2	0,60	1,14	90	Άμμος		0,318	5,46	Φραυστό υλικό λατομείου 3Α		0,27	4,64		0,00	0,00		0,00	0,00		0,09	1,55		0,00		0,00			
D.8.5	0+065.38						0,318				0,27			0,00			0,00			0,09			0,00						
		2,38	0,60	1,14	90	Άμμος		0,318	0,76	Φραυστό υλικό λατομείου 3Α		0,27	0,64		0,00	0,00		0,00	0,00		0,09	0,21		0,00		0,00			
D.8.6	0+067.77						0,318				0,27			0,00			0,00			0,09			0,00						
		0,37	0,60	1,14	90	Άμμος		0,318	0,12	Φραυστό υλικό λατομείου 3Α		0,23	0,08		0,00	0,00		0,00	0,00		0,09	0,03		0,00		0,00			
D.8.7	0+068.14 ΣΥΝ.						0,318		21,64		0,18			0,00			0,00			0,09			0,00						
Κλάδος9																													0,00
D.4.10	0+000.00						0,318				0,21			0,00			0,15			0,00			0,00						
		4,04	0,60	1,15	90	Άμμος		0,318	1,28	Φραυστό υλικό λατομείου 3Α		0,39	1,59		0,00	0,00		0,15	0,61		0,00	0,00		0,00		0,00			
	0+004.04						0,318				0,58			0,00			0,15			0,00			0,00						
	0+004.04						0,318				0,64			0,00			0,00			0,09			0,00						
		8,8	0,60	1,15	90	Άμμος		0,318	2,8	Φραυστό υλικό λατομείου 3Α		0,45	4,00		0,00	0,00		0,00	0,00		0,09	0,79		0,00		0,00			
D.9.1	0+012.84						0,318				0,27			0,00			0,00			0,09			0,00						
		5,56	0,60	1,15	90	Άμμος		0,318	1,77	Φραυστό υλικό λατομείου 3Α		0,27	1,50		0,00	0,00		0,00	0,00		0,09	0,50		0,00		0,00			
D.9.2	0+018.40						0,318				0,27			0,00			0,00			0,09			0,00						
		13,72	0,60	1,15	90	Άμμος		0,318	4,36	Φραυστό υλικό λατομείου 3Α		0,27	3,71		0,00	0,00		0,00	0,00		0,09	1,24		0,00		0,00			



Πόσαλοι	Χ.Θ [m]	Απόσταση Μεταξύ [m] (1)	Πλάτος σκάμματος (m) (2)	Μέσο βάθος (m) (3)	Διάμετρος αγωγού (mm) (4)	Εγκιβ-Υλικό 1	Εγκιβ-Επιφ. 1 [m <sup>2</sup> ]	Εγκιβ-Μέσες Επιφ. 1 [m <sup>2</sup> ]	Εγκιβ-Ογκοί 1 [m <sup>3</sup> ]	Επίχωση-Υλικό	Επίχωση-Επιφ. [m <sup>2</sup> ]	Επίχωση-Μέσες Επιφ. [m <sup>2</sup> ]	Επίχωση-Ογκοί [m <sup>3</sup> ]	Αποκατάσταση επαρχιακή-Επιφ. [m <sup>2</sup> ]	Αποκατάσταση Επαρχιακή-Μέσες Επιφ. [m <sup>2</sup> ]	Αποκατάσταση Επαρχιακή-Ογκοί [m <sup>3</sup> ] [0,30'(2)'(1)]	Αποκατάσταση Ασφαλτός-Επιφ. [m <sup>2</sup> ]	Αποκατάσταση Ασφαλτοδρομ-Μέσες Επιφ. [m <sup>2</sup> ] [0,25'(2)]	Αποκατάσταση Ασφαλτοδρομ-Ογκοί [m <sup>3</sup> ] [0,25'(2)'(1)]	Οπλισμένο σκυρόδεμα C20/25-Επιφ. [m <sup>2</sup> ]	Οπλισμένο σκυρόδεμα C20/25-Μέσες Επιφ. [m <sup>2</sup> ] [0,15'(2)]	Οπλισμένο σκυρόδεμα C20/25-Ογκοί [m <sup>3</sup> ] [0,15'(2)'(1)]	Αποκατάσταση πεζοδρόμιο-Επιφ. [m <sup>2</sup> ]	Αποκατάσταση Πεζοδρόμιο-Πλακόστρωτο-Μέσες Επιφ. [m <sup>2</sup> ] [0,17'(2)]	Αποκατάσταση Πεζοδρόμιο-Πλακόστρωτο-Ογκοί [m <sup>3</sup> ] [0,17'(2)'(1)]		
D.9.3	0+032.13						0,318				0,27			0,00			0,00			0,09			0,00				
		2,93	0,60	1,14	90	Άμμος		0,318	0,93	Φραυστό υλικό λατομείου 3Α		0,21	0,63		0,00	0,00		0,00	0,00		0,09	0,26		0,00	0,00		
	0+035.06						0,318				0,16			0,00			0,00			0,09			0,00				
		3,7	0,60	1,14	90	Άμμος		0,318	1,17	Φραυστό υλικό λατομείου 3Α		0,21	0,78		0,00	0,00		0,00	0,00		0,09	0,33		0,00	0,00		
D.9.4	0+038.76						0,318				0,26			0,00			0,00			0,09			0,00				
		7,56	0,60	1,14	90	Άμμος		0,318	2,4	Φραυστό υλικό λατομείου 3Α		0,27	2,01		0,00	0,00		0,00	0,00		0,09	0,68		0,00	0,00		
D.9.5	0+046.32						0,318				0,27			0,00			0,00			0,09			0,00				
		10,25	0,60	1,14	90	Άμμος		0,318	3,26	Φραυστό υλικό λατομείου 3Α		0,27	2,77		0,00	0,00		0,00	0,00		0,09	0,92		0,00	0,00		
D.9.6	0+056.57						0,318				0,27			0,00			0,00			0,09			0,00				
		16,51	0,60	1,14	90	Άμμος		0,318	5,24	Φραυστό υλικό λατομείου 3Α		0,27	4,46		0,00	0,00		0,00	0,00		0,09	1,49		0,00	0,00		
D.9.7	0+073.08						0,318				0,27			0,00			0,00			0,09			0,00				
		12,94	0,60	1,14	90	Άμμος		0,318	4,11	Φραυστό υλικό λατομείου 3Α		0,27	3,50		0,00	0,00		0,00	0,00		0,09	1,17		0,00	0,00		
D.9.8	0+086.03						0,318				0,27			0,00			0,00			0,09			0,00				
		12,72	0,60	1,14	90	Άμμος		0,318	4,04	Φραυστό υλικό λατομείου 3Α		0,27	3,44		0,00	0,00		0,00	0,00		0,09	1,15		0,00	0,00		
D.9.9	0+098.75						0,318				0,27			0,00			0,00			0,09			0,00				
		10,62	0,60	1,14	90	Άμμος		0,318	3,37	Φραυστό υλικό λατομείου 3Α		0,27	2,87		0,00	0,00		0,00	0,00		0,09	0,96		0,00	0,00		
D.9.10	0+109.37						0,318				0,27			0,00			0,00			0,09			0,00				
		0,75	0,60	1,14	90	Άμμος		0,318	0,24	Φραυστό υλικό λατομείου 3Α		0,23	0,17		0,00	0,00		0,00	0,00		0,09	0,07		0,00	0,00		
D.9.11	0+110.12						0,318				0,18			0,00			0,00			0,09			0,00				
									34,98																		
Κλάδος 10																											
D.9.4	0+000.00						0,305				0,27			0,00			0,00			0,09			0,00				
		7,81	0,60	1,11	63	Άμμος		0,305	2,38	Φραυστό υλικό λατομείου 3Α		0,27	2,11		0,00	0,00		0,00	0,00		0,09	0,70		0,00	0,00		
D.10.1	0+007.81						0,305				0,27			0,00			0,00			0,09			0,00				
		13,75	0,60	1,11	63	Άμμος		0,305	4,19	Φραυστό υλικό λατομείου 3Α		0,27	3,71		0,00	0,00		0,00	0,00		0,09	1,24		0,00	0,00		
D.10.2	0+021.56						0,305				0,27			0,00			0,00			0,09			0,00				
		4,91	0,60	1,11	63	Άμμος		0,305	1,5	Φραυστό υλικό λατομείου 3Α		0,27	1,33		0,00	0,00		0,00	0,00		0,09	0,44		0,00	0,00		
D.10.3	0+026.47						0,305				0,27			0,00			0,00			0,09			0,00				
		6,49	0,60	1,11	63	Άμμος		0,305	1,98	Φραυστό υλικό λατομείου 3Α		0,27	1,75		0,00	0,00		0,00	0,00		0,09	0,58		0,00	0,00		
D.10.4	0+032.96						0,305				0,27			0,00			0,00			0,09			0,00				
		5,76	0,60	1,11	63	Άμμος		0,305	1,76	Φραυστό υλικό λατομείου 3Α		0,27	1,56		0,00	0,00		0,00	0,00		0,09	0,52		0,00	0,00		
D.10.5	0+038.73						0,305				0,27			0,00			0,00			0,09			0,00				
		8,06	0,60	1,11	63	Άμμος		0,305	2,46	Φραυστό υλικό λατομείου 3Α		0,27	2,18		0,00	0,00		0,00	0,00		0,09	0,73		0,00	0,00		
D.10.6	0+046.79						0,305				0,27			0,00			0,00			0,09			0,00				
		9,55	0,60	1,12	63	Άμμος		0,305	2,91	Φραυστό υλικό λατομείου 3Α		0,27	2,58		0,00	0,00		0,00	0,00		0,09	0,86		0,00	0,00		

Πάσσαλοι	Χ.Θ [m]	Απόσταση Μεταξύ [m] (1)	Πλάτος σκάμματος (m) (2)	Μέσο βάθος (m) (3)	Διάμετρος αγωγού (mm) (4)	Εγκιβ. Υλικό 1	Εγκιβ.-Μέσες Επιφ. 1 [m <sup>2</sup> ]	Εγκιβ.-Ογκοί 1 [m <sup>3</sup> ]	Επίχωση-Υλικό	Επίχωση-Επιφ. [m <sup>2</sup> ]	Επίχωση-Μέσες Επιφ. [m <sup>2</sup> ]	Επίχωση-Ογκοί [m <sup>3</sup> ]	Αποκατάσταση επαρχιακή-Επιφ. [m <sup>2</sup> ]	Αποκατάσταση Επαρχιακή-Μέσες Επιφ. [m <sup>2</sup> ] [0,30'(2)']	Αποκατάσταση Επαρχιακή-Ογκοί [m <sup>3</sup> ] [0,30'(2)']	Αποκατάσταση Ασφαλτός-Επιφ. [m <sup>2</sup> ]	Αποκατάσταση Ασφαλτοδρομής-Μέσες Επιφ. [m <sup>2</sup> ] [0,25'(2)']	Αποκατάσταση Ασφαλτοδρομής-Ογκοί [m <sup>3</sup> ] [0,25'(2)']	Οπλισμένο σκυρόδεμα C20/25-Επιφ. [m <sup>2</sup> ]	Οπλισμένο σκυρόδεμα C20/25-Μέσες Επιφ. [m <sup>2</sup> ] [0,15'(2)']	Οπλισμένο σκυρόδεμα C20/25-Ογκοί [m <sup>3</sup> ] [0,15'(2)']	Αποκατάσταση πεζοδρόμιο-Επιφ. [m <sup>2</sup> ]	Αποκατάσταση Πεζοδρόμιο-Πλακόστρωτο-Μέσες Επιφ. [m <sup>2</sup> ] [0,17'(2)']	Αποκατάσταση Πεζοδρόμιο-Πλακόστρωτο-Ογκοί [m <sup>3</sup> ] [0,17'(2)']		
D.10.7	0+056.35						0,305			0,27			0,00			0,00			0,09			0,00				
		13,68	0,60	1,12	63	Άμμος		0,305	4,17	Φραυστό υλικό λατομείου 3Α	0,27	3,69		0,00	0,00		0,00	0,00	0,09		1,23		0,00		0,00	
D.10.8	0+070.03						0,305				0,27		0,00			0,00			0,09			0,00				
		1,2	0,60	1,12	63	Άμμος		0,305	0,36	Φραυστό υλικό λατομείου 3Α	0,23	0,27		0,00	0,00		0,00	0,00	0,09		0,11		0,00		0,00	
D.10.9	0+071.22 ΣΥΝ.						0,305				0,18		0,00			0,00			0,09			0,00			0,00	
									21,7			19,18							0,09		6,41				0,00	
Κλάδος11																										
D.0.80	0+000.00						0,318				0,24		0,00			0,15			0,00			0,00				
		5,32	0,60	1,17	90	Άμμος		0,318	1,69	Φραυστό υλικό λατομείου 3Α	0,22	1,17		0,00	0,00		0,15	0,80		0,00	0,00		0,00		0,00	
	0+005.32						0,318				0,20		0,00			0,15			0,00			0,00			0,00	
	0+005.32						0,318				0,26		0,00			0,00			0,09			0,00			0,00	
		0,1	0,60	1,14	90	Άμμος		0,318	0,03	Φραυστό υλικό λατομείου 3Α	0,26	0,03		0,00	0,00		0,00	0,00		0,09	0,01		0,00		0,00	
D.11.1	0+005.42						0,318				0,27		0,00			0,00			0,09			0,00				
D.11.1	0+005.42						0,318				0,27		0,00			0,00			0,09			0,00				
		1,64	0,60	1,15	90	Άμμος		0,318	0,52	Φραυστό υλικό λατομείου 3Α	0,27	0,44		0,00	0,00		0,00	0,00		0,09	0,15		0,00		0,00	
D.11.2	0+007.07						0,318				0,27		0,00			0,00			0,09			0,00				
		15,95	0,60	1,15	90	Άμμος		0,318	5,07	Φραυστό υλικό λατομείου 3Α	0,27	4,31		0,00	0,00		0,00	0,00		0,09	1,44		0,00		0,00	
D.11.3	0+023.02						0,318				0,27		0,00			0,00			0,09			0,00				
		11,61	0,60	1,15	90	Άμμος		0,318	3,69	Φραυστό υλικό λατομείου 3Α	0,27	3,14		0,00	0,00		0,00	0,00		0,09	1,05		0,00		0,00	
D.11.4	0+034.64						0,318				0,27		0,00			0,00			0,09			0,00				
		5,38	0,60	1,14	90	Άμμος		0,318	1,71	Φραυστό υλικό λατομείου 3Α	0,27	1,45		0,00	0,00		0,00	0,00		0,09	0,48		0,00		0,00	
D.11.5	0+040.02						0,318				0,27		0,00			0,00			0,09			0,00				
		3,72	0,60	1,14	90	Άμμος		0,318	1,18	Φραυστό υλικό λατομείου 3Α	0,27	1,01		0,00	0,00		0,00	0,00		0,09	0,34		0,00		0,00	
D.11.6	0+043.75						0,318				0,27		0,00			0,00			0,09			0,00				
		5,53	0,60	1,14	90	Άμμος		0,318	1,76	Φραυστό υλικό λατομείου 3Α	0,27	1,49		0,00	0,00		0,00	0,00		0,09	0,50		0,00		0,00	
D.11.7	0+049.28						0,318				0,27		0,00			0,00			0,09			0,00				
		15,97	0,60	1,15	90	Άμμος		0,318	5,07	Φραυστό υλικό λατομείου 3Α	0,27	4,31		0,00	0,00		0,00	0,00		0,09	1,44		0,00		0,00	
D.11.8	0+065.26						0,318				0,27		0,00			0,00			0,09			0,00				
		18,41	0,60	1,15	90	Άμμος		0,318	5,85	Φραυστό υλικό λατομείου 3Α	0,27	4,97		0,00	0,00		0,00	0,00		0,09	1,66		0,00		0,00	
D.11.9	0+083.66						0,318				0,27		0,00			0,00			0,09			0,00				
		8,59	0,60	1,14	90	Άμμος		0,318	2,73	Φραυστό υλικό λατομείου 3Α	0,27	2,32		0,00	0,00		0,00	0,00		0,09	0,77		0,00		0,00	
D.11.10	0+092.26						0,318				0,27		0,00			0,00			0,09			0,00				
		16,72	0,60	1,14	90	Άμμος		0,318	5,31	Φραυστό υλικό λατομείου 3Α	0,23	3,76		0,00	0,00		0,00	0,00		0,09	1,51		0,00		0,00	
D.11.11	0+108.97 ΣΥΝ.						0,318				0,18		0,00			0,00			0,09			0,00			0,00	
									34,61			28,41						0,80		0,09		9,33			0,00	

Πάσσαλοι	Χ.Θ [m]	Απόσταση Μεταξύ [m] (1)	Πλάτος σκάμματος (m) (2)	Μέσο βάθος (m) (3)	Διάμετρος αγωγού (mm) (4)	Εγκιβ. Υλικό 1	Εγκιβ.- Μέσες Επιφ. 1 [m2]	Εγκιβ.- Όγκοι 1 [m3]	Επίχωση- Υλικό	Επίχωση- Επιφ. [m2]	Επίχωση- Μέσες Επιφ. [m2]	Επίχωση- Όγκοι [m3]	Αποκατάσταση επαρχιακή- Επιφ. [m2]	Αποκατάσταση Επαρχιακή- Μέσες Επιφ. [m2] [0,30'(2)]	Αποκατάσταση Επαρχιακή- Όγκοι [m3] [0,30'(2)'(1)]	Αποκατάσταση Ασφαλτός-Επιφ. [m2]	Αποκατάσταση Ασφαλτόδρομο- Μέσες Επιφ. [m2] [0,25'(2)]	Αποκατάσταση Ασφαλτόδρομο- Όγκοι [m3] [0,25'(2)'(1)]	Οπλισμένο σκυρόδεμα C20/25-Επιφ. [m2]	Οπλισμένο σκυρόδεμα C20/25-Μέσες Επιφ. [m2] [0,15'(2)]	Οπλισμένο σκυρόδεμα C20/25-Όγκοι [m3] [0,15'(2)'(1)]	Αποκατάσταση πεζοδρόμιο- Επιφ. [m2]	Αποκατάσταση Πεζοδρόμιο- Πλακόστρωτο- Μέσες Επιφ. [m2] [0,17'(2)]	Αποκατάσταση Πεζοδρόμιο- Όγκοι [m3] [0,17'(2)'(1)]	
Κλάδος12																									
D.0.81	0+000.00						0,305			0,25			0,00			0,15			0,00				0,00		
		4,4	0,60	1,15	63	Άμμος	0,305	1,34	Φραυστό υλικό λατομείου 3Α		0,23	1,01		0,00	0,00		0,15	0,66		0,00	0,00		0,00	0,00	
D.12.1	0+004.40						0,305			0,21			0,00			0,15			0,00			0,00			
		5,28	0,60	1,11	63	Άμμος	0,305	1,61	Φραυστό υλικό λατομείου 3Α		0,21	1,11		0,00	0,00		0,15	0,79		0,00	0,00		0,00	0,00	
D.12.2	0+009.68						0,305			0,21			0,00			0,15			0,00			0,00			
		12,18	0,60	1,11	63	Άμμος	0,305	3,71	Φραυστό υλικό λατομείου 3Α		0,21	2,56		0,00	0,00		0,15	1,83		0,00	0,00		0,00	0,00	
D.12.3	0+021.86						0,305			0,21			0,00			0,15			0,00			0,00			
		12,3	0,60	1,11	63	Άμμος	0,305	3,75	Φραυστό υλικό λατομείου 3Α		0,21	2,58		0,00	0,00		0,15	1,85		0,00	0,00		0,00	0,00	
D.12.4	0+034.17						0,305			0,21			0,00			0,15			0,00			0,00			
		8,15	0,60	1,11	63	Άμμος	0,305	2,48	Φραυστό υλικό λατομείου 3Α		0,21	1,71		0,00	0,00		0,15	1,22		0,00	0,00		0,00	0,00	
D.12.5	0+042.32						0,305			0,21			0,00			0,15			0,00			0,00			
		12,29	0,60	1,11	63	Άμμος	0,305	3,74	Φραυστό υλικό λατομείου 3Α		0,21	2,58		0,00	0,00		0,15	1,84		0,00	0,00		0,00	0,00	
D.12.6	0+054.61						0,305			0,21			0,00			0,15			0,00			0,00			
		4,84	0,60	1,11	63	Άμμος	0,305	1,47	Φραυστό υλικό λατομείου 3Α		0,21	1,02		0,00	0,00		0,15	0,73		0,00	0,00		0,00	0,00	
D.12.7	0+059.45						0,305			0,21			0,00			0,15			0,00			0,00			
		4,73	0,60	1,11	63	Άμμος	0,305	1,44	Φραυστό υλικό λατομείου 3Α		0,21	0,99		0,00	0,00		0,15	0,71		0,00	0,00		0,00	0,00	
D.12.8	0+064.18						0,305			0,21			0,00			0,15			0,00			0,00			
		7,65	0,60	1,11	63	Άμμος	0,305	2,33	Φραυστό υλικό λατομείου 3Α		0,21	1,61		0,00	0,00		0,15	1,15		0,00	0,00		0,00	0,00	
D.12.9	0+071.84						0,305			0,21			0,00			0,15			0,00			0,00			
		7,91	0,60	1,11	63	Άμμος	0,305	2,41	Φραυστό υλικό λατομείου 3Α		0,20	1,54		0,00	0,00		0,15	1,19		0,00	0,00		0,00	0,00	
D.12.10	0+079.75						0,305			0,18			0,00			0,15			0,00			0,00			
								24,3					16,72					11,96						0,00	
	ΟΛΙΚΟ ΣΥΝΟΛΟ [m3]							1.639,23				1.039,66			16,19			459,85			109,94				0,00
	ΟΛΙΚΟ ΣΥΝΟΛΟ [m2]								ΧΕΡΣΟ	9,29					53,97			1.839,40			732,93				
									ΥΠΟΛΟΙΠΟ	1.030,37															

Οπλισμός 4.934,11

**3. ΑΠΟΚΑΤΑΣΤΑΣΕΙΣ - ΕΠΙΧΩΣΕΙΣ**

**3.5. ΑΠΟΚΑΤΑΣΤΑΣΕΙΣ - ΕΠΙΧΩΣΕΙΣ: CONNECTION PIPES**

Κόμβοι	Μήκος connection pipes [m]	Πλάτη [m]	Μέσο βάθος (m)	Διάμετρος αγωγού (m)	Εγκιβ.-Υλικό 1	Εγκιβ.-Ογκοι 1 [m3]	Επίχωση-Υλικό	Επίχωση-Ογκοι [m3]	Αποκατάσταση Ασφαλτόδρομος- [m2]	Οπλισμένο σκυρόδεμα C20/25- Επιφ. [m2]	Οπλισμένο σκυρόδεμα C20/25- Ογκοι [m3]
A.19.31											
	17,6	0,6	1,14	0,09	Άμμος	5,59	Θραυστό υλικό λατομείου 3Α	6,34	10,56	0,00	0,00
B.5.7											
A.32.4											
	6,06	0,6	1,14	0,09	Άμμος	1,92	Θραυστό υλικό λατομείου 3Α	2,18	0,00	0,09	0,55
B.12.10											
C.28.16											
	2,44	0,6	1,15	0,09	Άμμος	0,78	Θραυστό υλικό λατομείου 3Α	0,89	0,00	0,09	0,22
D.4.34											
C.65.2											
	3,16	0,6	1,11	0,09	Άμμος	1,00	Θραυστό υλικό λατομείου 3Α	1,08	0,00	0,09	0,28
D.10.9											

**3.5.1 Καθαίρεσεις κατασκευών από άοπλο σκυρόδεμα ή ελαφρώς οπλισμένο σκυρόδεμα.**

1,05m <sup>3</sup> =	1,05	m <sup>3</sup>
<b>Σύνολο</b>	<b>1,05</b>	<b>m<sup>3</sup></b>

**3.5.2 Κατασκευή στρώσης κυκλοφορίας οδοστρώματος πάχους 15 εκ. από ελαφρά οπλισμένο σκυρόδεμα κατηγορίας C20/25 με αντιολισθητικές ραβδώσεις και αρμούς.**

Όγκος Ο/Σ C20/25: 1,05m <sup>3</sup> =	1,05	m <sup>2</sup>
Πάχος στρώσης οδοστρώσις από Ο/Σ C20/25: 0,15=	0,15	
Αποκατάσταση ταιμεντόδρομου από Ο/Σ C20/25: 1,05/0,15=	6,996	
<b>Σύνολο</b>	<b>7,00</b>	<b>m<sup>2</sup></b>

**3.5.3 Αποκατάσταση ασφαλτικών οδοστρωμάτων στις θέσεις ορυγμάτων υπογείων δικτύων που έφεραν ασφαλτικές στρώσεις μέσου πάχους 5 cm**

10,56m <sup>2</sup> =	10,56	m <sup>2</sup>
<b>Σύνολο</b>	<b>10,56</b>	<b>m<sup>2</sup></b>

**3.5.4 Στρώσεις έδρασης και εγκιβωτισμός σωλήνων με άμμο προελεύσεως λατομείου.**

9,29m <sup>3</sup> =	9,29	m <sup>3</sup>
<b>Σύνολο</b>	<b>9,29</b>	<b>m<sup>3</sup></b>

**3.5.5 Επίχωση ορυγμάτων υπογείων δικτύων με διαβαθμισμένο θραυστό αμμοχάλικο λατομείου. Για συνολικό πάχος επίχωσης έως 50 cm.**

10,49m <sup>3</sup> =	10,49	m <sup>3</sup>
<b>Σύνολο</b>	<b>10,49</b>	<b>m<sup>3</sup></b>

**3.5.6 Προμήθεια και τοποθέτηση σιδηρού οπλισμού σκυροδεμάτων υδραυλικών έργων.**

Όγκος Ο/Σ C20/25: 1,05m <sup>3</sup> =	1,05	m <sup>3</sup>
Οπλισμός T188: 2*1,10*3,06 kg/m <sup>3</sup> =	6,73	kg/m <sup>3</sup>
Συνολικό βάρος οπλισμού:	7,06	kg
<b>Σύνολο</b>	<b>7,06</b>	<b>kg</b>

**4. ΛΟΙΠΕΣ ΕΡΓΑΣΙΕΣ ΣΤΗΝ ΕΠΑΡΧΙΑΚΗ ΟΔΟ**

**4.1. ΑΠΟΚΑΤΑΣΤΑΣΗ ΛΩΡΙΔΩΝ ΚΥΚΛΟΦΟΡΙΑΣ ΣΤΙΣ ΘΕΣΕΙΣ ΔΙΕΛΕΥΣΗΣ ΥΠΟΓΕΙΩΝ ΔΙΚΤΥΩΝ**

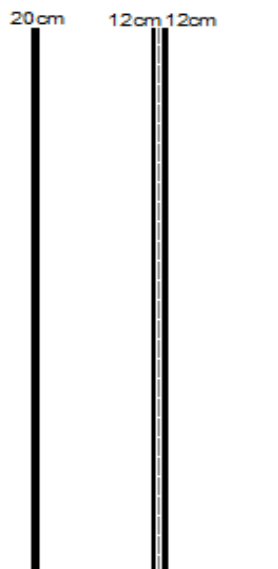
<b>28ης Οκτωβρίου - Διπλής κατεύθυνσης - Αποκατάσταση 1 λωρίδας κυκλοφορίας</b>											
Αγωγοί	Πλάτος σκάμματος (m)	Πλάτος οδού (m)	Μήκος αγωγών (m)	Απόξεση ασφαλτικού οδοστρώματος, σε βάθος έως 8 cm (m <sup>2</sup> )	Ασφαλτική στρώση κυκλοφορίας, συμπυκνωμένου πάχους 0,05 m με χρήση κοινής ασφάλτου (m <sup>2</sup> )	Πάχος ασφαλτικής βάσης (m)	Πυκνότητα ασφαλτικού υλικού (ton/m <sup>3</sup> )	Ασφαλτικές στρώσεις μεταβλητού πάχους επιμετρούμενες κατά βάρος (ton)	Ασφαλτική συγκολλητική επάλειψη (m <sup>2</sup> )	Τομή οδοστρώματος με ασφαλτοκόπτη (m)	Προκύπτουσες εκσκαφές (m <sup>3</sup> )
Φ63-Φ200	0,60	7,60	497,00	1.590,40	1.888,60	0,03	2,41	114,99	3.479,00	994,00	127,23
<b>25ης Μαρτίου - Διπλής κατεύθυνσης - Αποκατάσταση 1 λωρίδας κυκλοφορίας</b>											
Αγωγοί	Πλάτος σκάμματος (m)	Πλάτος οδού (m)	Μήκος αγωγών (m)	Απόξεση ασφαλτικού οδοστρώματος, σε βάθος έως 8 cm (m <sup>2</sup> )	Ασφαλτική στρώση κυκλοφορίας, συμπυκνωμένου πάχους 0,05 m με χρήση κοινής ασφάλτου (m <sup>2</sup> )	Πάχος ασφαλτικής βάσης (m)	Πυκνότητα ασφαλτικού υλικού (ton/m <sup>3</sup> )	Ασφαλτικές στρώσεις μεταβλητού πάχους επιμετρούμενες κατά βάρος (ton)	Ασφαλτική συγκολλητική επάλειψη (m <sup>2</sup> )	Τομή οδοστρώματος με ασφαλτοκόπτη (m)	Προκύπτουσες εκσκαφές (m <sup>3</sup> )
Φ63-Φ200	0,60	9,00	735,00	2.866,50	3.307,50	0,03	2,41	207,25	6.174,00	1.470,00	229,32
<b>Μακεδονομάχων - Μονής κατεύθυνσης - Αποκατάσταση ολόκληρης της οδού</b>											
Αγωγοί	Πλάτος σκάμματος (m)	Πλάτος οδού (m)	Μήκος αγωγών (m)	Απόξεση ασφαλτικού οδοστρώματος, σε βάθος έως 8 cm (m <sup>2</sup> )	Ασφαλτική στρώση κυκλοφορίας, συμπυκνωμένου πάχους 0,05 m με χρήση κοινής ασφάλτου (m <sup>2</sup> )	Πάχος ασφαλτικής βάσης (m)	Πυκνότητα ασφαλτικού υλικού (ton/m <sup>3</sup> )	Ασφαλτικές στρώσεις μεταβλητού πάχους επιμετρούμενες κατά βάρος (ton)	Ασφαλτική συγκολλητική επάλειψη (m <sup>2</sup> )	Τομή οδοστρώματος με ασφαλτοκόπτη (m)	Προκύπτουσες εκσκαφές (m <sup>3</sup> )
Φ63-Φ200	0,60	8,00	289,00	2.138,60	2.312,00	0,03	2,41	154,62	4.450,60	578,00	171,09
Φ315	1,00	8,00	58,10	406,70	464,80	0,03	2,41	29,40	871,50	116,20	32,54
<b>Δημοκρατίας - Μονής κατεύθυνσης - Αποκατάσταση ολόκληρης της οδού</b>											
Αγωγοί	Πλάτος σκάμματος (m)	Πλάτος οδού (m)	Μήκος αγωγών (m)	Απόξεση ασφαλτικού οδοστρώματος, σε βάθος έως 8 cm (m <sup>2</sup> )	Ασφαλτική στρώση κυκλοφορίας, συμπυκνωμένου πάχους 0,05 m με χρήση κοινής ασφάλτου (m <sup>2</sup> )	Πάχος ασφαλτικής βάσης (m)	Πυκνότητα ασφαλτικού υλικού (ton/m <sup>3</sup> )	Ασφαλτικές στρώσεις μεταβλητού πάχους επιμετρούμενες κατά βάρος (ton)	Ασφαλτική συγκολλητική επάλειψη (m <sup>2</sup> )	Τομή οδοστρώματος με ασφαλτοκόπτη (m)	Προκύπτουσες εκσκαφές (m <sup>3</sup> )
Φ63-Φ200	0,60	8,00	305,00	2.257,00	2.440,00	0,03	2,41	163,18	4.697,00	610,00	180,56
<b>Σύνολο</b>			<b>1.884,10</b>	<b>9.259,20</b>	<b>10.412,90</b>			<b>669,44</b>	<b>19.672,10</b>	<b>6.253,20</b>	<b>740,74</b>

**4. ΛΟΙΠΕΣ ΕΡΓΑΣΙΕΣ ΣΤΗΝ ΕΠΑΡΧΙΑΚΗ ΟΔΟ**

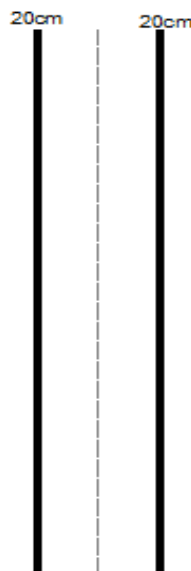
**4.2. ΑΠΟΚΑΤΑΣΤΑΣΗ ΔΙΑΓΡΑΜΜΙΣΗΣ ΣΤΙΣ ΘΕΣΕΙΣ ΔΙΕΛΕΥΣΗΣ ΥΠΟΓΕΙΩΝ ΔΙΚΤΥΩΝ**

<b>28ης Οκτωβρίου - Διπλής κατεύθυνσης - Αποκατάσταση 1 λωρίδας κυκλοφορίας</b>		
Μήκος οδού που εφαρμόζεται βαφή (m)	Τετραγωνικά διαγράμμισης ανά μέτρο (m <sup>2</sup> )	Συνολικά τετραγωνικά (m <sup>2</sup> )
500	0,44	220
<b>25ης Μαρτίου - Διπλής κατεύθυνσης - Αποκατάσταση 1 λωρίδας κυκλοφορίας</b>		
Μήκος οδού που εφαρμόζεται βαφή (m)	Τετραγωνικά διαγράμμισης ανά μέτρο (m <sup>2</sup> )	Συνολικά τετραγωνικά (m <sup>2</sup> )
710	0,44	312,4
<b>Μακεδονομάχων - Μονής κατεύθυνσης - Αποκατάσταση ολόκληρης της οδού</b>		
Μήκος οδού που εφαρμόζεται βαφή (m)	Τετραγωνικά διαγράμμισης ανά μέτρο (m <sup>2</sup> )	Συνολικά τετραγωνικά (m <sup>2</sup> )
383	0,4	153,2
<b>Δημοκρατίας - Μονής κατεύθυνσης - Αποκατάσταση ολόκληρης της οδού</b>		
Μήκος οδού που εφαρμόζεται βαφή (m)	Τετραγωνικά διαγράμμισης ανά μέτρο (m <sup>2</sup> )	Συνολικά τετραγωνικά (m <sup>2</sup> )
250	0,4	100
<b>Σύνολο</b>		<b>785,6</b>

**Διπλής κατεύθυνσης**



**Μονής κατεύθυνσης**



#### 5. ΑΠΟΚΑΤΑΣΤΑΣΗ ΚΡΑΣΠΕΔΩΝ - ΡΕΙΘΡΩΝ

Αγωγός	Πλάτος σκάμματος (m)	Πλήθος συγκρούσεων	Αποξήλωση κρασπέδων - Πρύχυτα κράσπεδα από σκυρόδεμα (m)	Κατασκευή ρείθρων με σκυρόδεμα C20/25 (m <sup>3</sup> )
Φ63-Φ200	0,6	40	24	0,96
Φ315	1	4	4	0,16
<b>Σύνολο</b>			<b>28</b>	<b>1,12</b>

**6. ΛΟΙΠΕΣ ΕΡΓΑΣΙΕΣ ΣΚΥΡΟΔΕΤΗΣΗΣ**

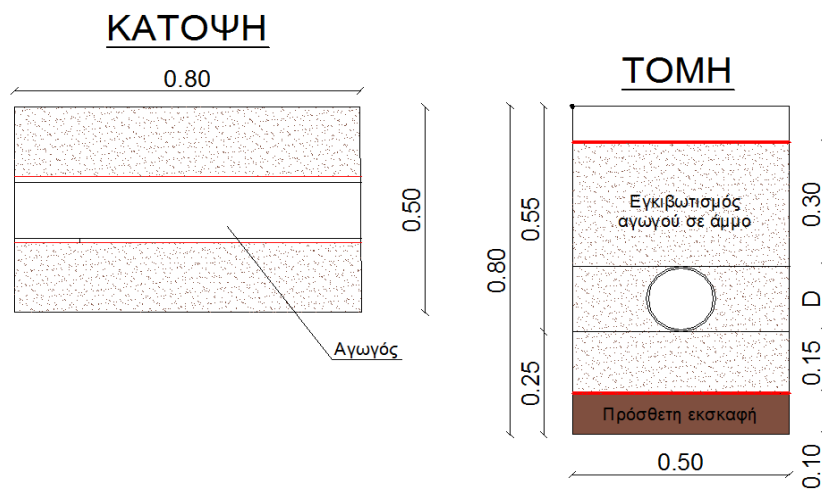
**6.1. ΣΩΜΑΤΑ ΑΓΚΥΡΩΣΗΣ**

Τύπος Αγκύρωσης	Ύψος σώματος αγκύρωσης	Μήκος σώματος αγκύρωσης	Πλάτος σώματος αγκύρωσης	Συνολικό μήκος αγωγών κάθε Ζώνης	Μήκος αγωγών που θα τοποθετηθούν σώματα αγκύρωσης	Πλήθος τεμαχίων	Παραγωγή, μεταφορά, διάστρωση, συμπίκνωση και συντήρηση σκυροδέματος. Για κατασκευές από σκυρόδεμα κατηγορίας C12/15.	Ξυλότυποι ή σιδηρότυποι επιπέδων επιφανειών.	Προμήθεια και τοποθέτηση σιδηρού οπλισμού σκυροδεμάτων υδραυλικών έργων.	Εκσκαφές (m3)
	(m)	(m)	(m)	(m)	(m)	(τεμ)	(m <sup>3</sup> )	(m <sup>2</sup> )	(kg)	
<b>ΧΑΜΗΛΗ ΖΩΝΗ</b>										
Μηκοτομικά Σώματα Αγκύρωσης	0,80	0,50	0,80	5.965,10	2.087,79	261,00	83,52	542,88	4.176,00	10,44
Οριζοντιογραφικά Σώματα Αγκύρωσης	0,90	0,80	0,80	-	-	53,00	30,53	131,65	1.526,40	
<b>ΜΕΣΑΙΑ ΖΩΝΗ 1</b>										
Μηκοτομικά Σώματα Αγκύρωσης	0,80	0,50	0,80	6.934,91	2.427,22	303,00	96,96	630,24	4.848,00	12,12
Οριζοντιογραφικά Σώματα Αγκύρωσης	0,90	0,80	0,80	-	-	68,00	39,17	168,91	1.958,40	
<b>ΜΕΣΑΙΑ ΖΩΝΗ 2</b>										
Μηκοτομικά Σώματα Αγκύρωσης	0,80	0,50	0,80	2.269,96	794,49	99,00	31,68	205,92	1.584,00	3,96
Οριζοντιογραφικά Σώματα Αγκύρωσης	0,90	0,80	0,80	-	-	20,00	11,52	49,68	576,00	
<b>ΥΨΗΛΗ ΖΩΝΗ</b>										
Μηκοτομικά Σώματα Αγκύρωσης	0,80	0,50	0,80	3.538,79	1.238,58	155,00	49,60	322,40	2.480,00	6,20
Οριζοντιογραφικά Σώματα Αγκύρωσης	0,90	0,80	0,80	-	-	18,00	10,37	44,71	518,40	
<b>Σύνολα</b>						<b>977,00</b>	<b>353,34</b>	<b>2.096,40</b>	<b>17.667,20</b>	<b>32,72</b>

Όταν η κλίση του αγωγού είναι μεγαλύτερη από 10%, τότε τοποθετούνται κατά μήκος του, ανά 8 μέτρα, σώματα αγκύρωσης. Λαμβάνεται ότι το ποσοστό των αγωγών με κλίση > 10% είναι 35% του συνολικού μήκους των αγωγών.

Αναφορικά με τις επιπρόσθετες εκσκαφές για τα μηκοτομικά σώματα αγκύρωσης τονίζεται ότι:

Η εκσκαφή για την τοποθέτηση του αγωγού έχει βάθος 15εκ. Κατωθεν της κάτω παρειάς του αγωγού. Κατά συνέπεια προκύπτει ότι το ύψος της προσθετης εκσκαφής είναι 10εκ, ενώ το πλάτος και το μήκος της εκσκαφής αυτής θα είναι ίσο με το αντίστοιχο πλάτος και μήκος του σώματος αγκύρωσης. Η παρατήρηση αυτή γίνεται εμφανής και στο σχήμα που ακολουθεί.





**6. ΛΟΙΠΕΣ ΕΡΓΑΣΙΕΣ ΣΚΥΡΟΔΕΤΗΣΗΣ**  
**6.2. ΕΓΚΙΒΩΤΙΣΜΟΣ ΣΕ ΔΙΑΒΑΣΕΙΣ ΡΕΜΑΤΩΝ**

Κόμβοι	Μήκος αγωγού (m)	Πλάτος (m)	Ύψος (m) [0,15+Δαγωγού+0,30]	Διαμετρος αγωγού (m)	Εμβαδόν αγωγού (m <sup>2</sup> )	Παραγωγή, μεταφορά, διάστρωση, συμπύκνωση και συντήρηση σκυροδέματος. Για κατασκευές από σκυρόδεμα κατηγορίας C12/15. [Όγκος Εγκιβωτισμού - Όγκος Αγωγού]	Ξυλότυποι ή σιδηρότυποι επιπέδων επιφανειών.	Προμήθεια και τοποθέτηση σιδηρού οπλισμού σκυροδεμάτων υδραυλικών έργων.
<b>ΜΕΣΑΙΑ ΖΩΝΗ 1</b>								
C.7.27-C.7.29	6,51	0,60	0,51	0,063	0,0031	1,98	0,62	138,84
C.0.55-C.0.56	35,20	0,60	0,61	0,160	0,0201	12,18	0,73	852,28
<b>ΜΕΣΑΙΑ ΖΩΝΗ 2</b>								
B.0.38-B.0.41	21,95	0,60	0,65	0,200	0,0314	7,87	0,78	550,96
B.0.59-B.0.62	22,27	0,60	0,61	0,160	0,0201	7,70	0,73	539,21
<b>ΥΨΗΛΗ ΖΩΝΗ</b>								
D.0.64-D.0.66	8,13	1,00	0,77	0,315	0,0779	5,59	1,53	391,01
<b>Σύνολο</b>						<b>35,32</b>	<b>4,39</b>	<b>2.472,32</b>

**ΕΓΚΙΒΩΤΙΣΜΟΣ ΑΓΩΓΩΝ ΑΠΟΧΕΤΕΥΣΗΣ**

Λαμβάνεται μήκος αγωγών 4km

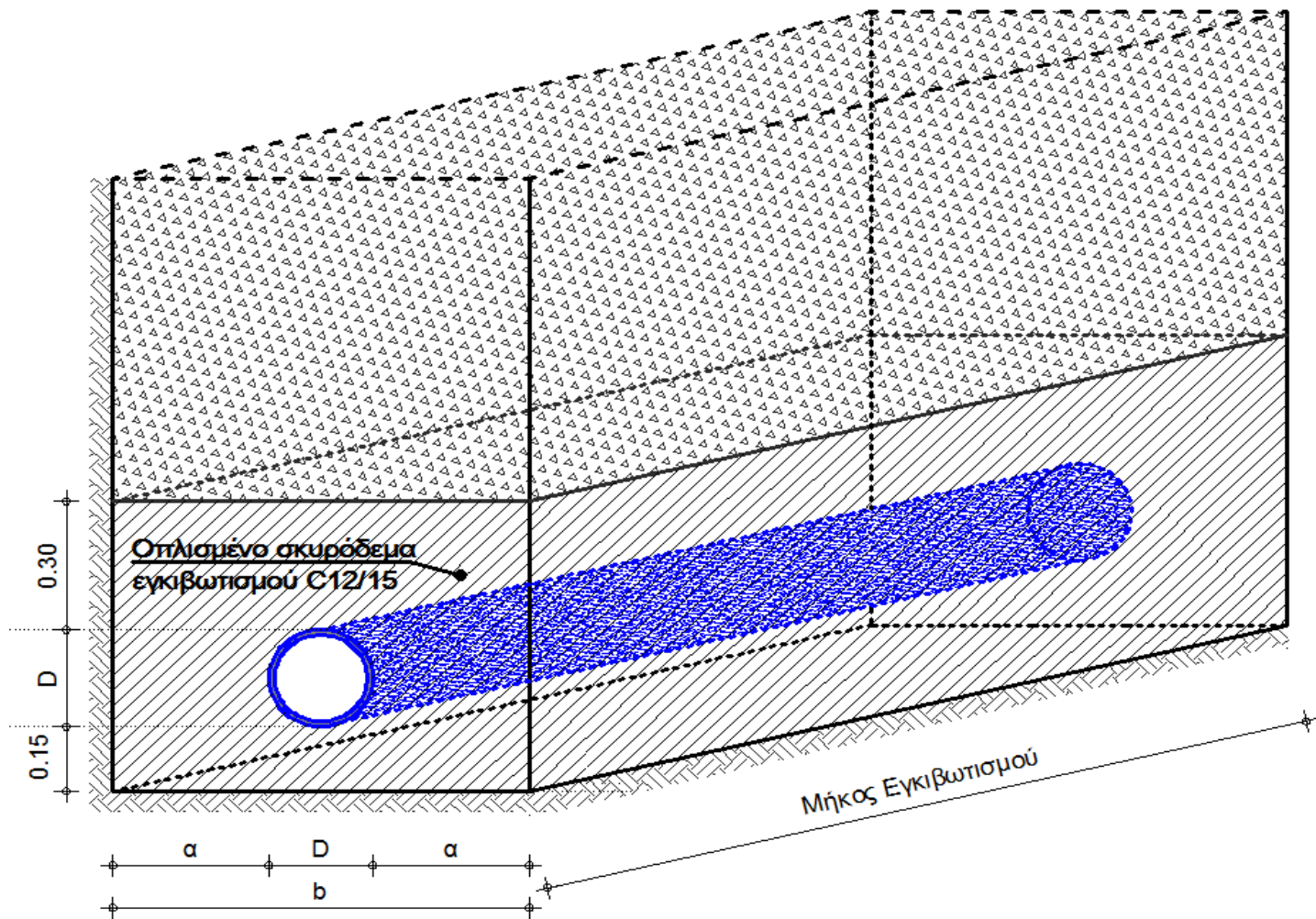
Διατομή εγκιβωτισμού = 0,6\*0,3=0,18 m<sup>2</sup>

Σκυρόδεμα C12/15 προκύπτει 720,00 m<sup>3</sup>

Ξυλότυπος προκύπτει 0,6\*2\*4000= 4.800,00 m<sup>2</sup>

\*0,6 Κάτω παρειά αγωγού ύδρευσης έως τον αγωγό αποχέτευσης

ΣΚΑΡΙΦΗΜΑ ΓΙΑ ΚΑΛΥΤΕΡΗ ΚΑΤΑΝΟΗΣΗ ΤΗΣ ΜΟΡΦΗΣ ΚΑΙ ΤΩΝ ΔΙΑΣΤΑΣΕΩΝ ΤΟΥ ΕΓΚΙΒΩΤΙΣΜΟΥ ΤΩΝ ΑΓΩΓΩΝ ΣΕ ΔΙΑΒΑΣΕΙΣ ΡΕΜΑΤΩΝ



## 7. ΕΜΜΕΣΟΥ ΧΕΙΡΙΣΜΟΥ ΔΙΚΛΕΙΔΕΣ ΑΠΟΜΟΝΩΣΗΣ/ΕΚΚΕΝΩΣΗΣ/ΚΡΟΥΝΩΝ

### 7.1. ΜΕΣΑΙΑ ΖΩΝΗ 1

Έμμεσου Χειρισμού Δικλείδες Απομόνωσης/ Εκκένωσης/ Κρουνών Μεσαίας Ζώνης 1											
Δίκτυο	Κατηγορία Φρεατίου Έμμεσου Χειρισμού Δικλείδων	Κατηγορία Δικλείδας (PN16)									Αριθμός/ κατηγορία
		DN50	DN80	DN100	DN125	DN150	DN200	DN250	DN300	DN350	
	Έμμεσου χειρισμού δικλείδων Απομόνωσης στους αγωγούς σύνδεσης των 2 Ζωνών	0	4	0	0	0	0	0	0	0	4
MZ1	Έμμεσου Χειρισμού Δικ. Απομόνωσης	3	17	6	11	3	0	5	1	0	46
	Έμμεσου Χειρισμού Δικ. Εκκένωσης	10	33	0	0	0	0	0	0	0	43
	Κρουνός	0	0	11	0	0	0	0	0	0	11
	<b>Σύνολο</b>	<b>13</b>	<b>54</b>	<b>17</b>	<b>11</b>	<b>3</b>	<b>0</b>	<b>5</b>	<b>1</b>	<b>0</b>	<b>104</b>
Τα κωνικά φρεάτια που τοποθετούνται στις δικλείδες απομόνωσης, εκκενωτών και στους πυροσβεστικούς κρουνούς, είναι χυτοσιδηρά, διαστάσεων DN180/dn130, μήκους έως 180mm. Σε κάθε μία δικλείδα αντιστοιχεί ένα κωνικό φρεάτιο.											
Σύνολο κωνικών φρεατίων Μεσαίας Ζώνης 1:											104

**7. ΕΜΜΕΣΟΥ ΧΕΙΡΙΣΜΟΥ ΔΙΚΛΕΙΔΕΣ ΑΠΟΜΟΝΩΣΗΣ/ΕΚΚΕΝΩΣΗΣ/ΚΡΟΥΝΩΝ**

**7.2. ΜΕΣΑΙΑ ΖΩΝΗ 2**

Έμμεσου Χειρισμού Δικλείδες Απομόνωσης/ Εκκένωσης/ Κρουνών Μεσαίας Ζώνης 2											
Δίκτυο	Κατηγορία Φρεατίου Έμμεσου Χειρισμού Δικλείδων	Κατηγορία Δικλείδας (PN16)									Αριθμός/ κατηγορία
		DN50	DN80	DN100	DN125	DN150	DN200	DN250	DN300	DN350	
MZ2	Έμμεσου Χειρισμού Δικ. Απομόνωσης των αγωγών σύνδεσης μεταξύ των ζωνών MZ2 και ΧΖ	0	4	0	0	0	0	0	0	0	4
	Έμμεσου Χειρισμού Δικ. Απομόνωσης	0	3	4	2	4	2	0	0	0	15
	Έμμεσου Χειρισμού Δικ. Εκκένωσης	1	12	0	0	0	0	0	0	0	13
	Κρουνός	0	0	3	0	0	0	0	0	0	3
	<b>Σύνολο</b>	<b>1</b>	<b>19</b>	<b>7</b>	<b>2</b>	<b>4</b>	<b>2</b>	<b>0</b>	<b>0</b>	<b>0</b>	<b>38</b>
Τα κωνικά φρεάτια που τοποθετούνται στις δικλείδες απομόνωσης, εκκενωτών και στους πυροσβεστικούς κρουνούς, είναι χυτοσιδηρά, διαστάσεων DN180/dn130, μήκους έως 180mm. Σε κάθε μία δικλείδα αντιστοιχεί ένα κωνικό φρεάτιο.											
<b>Σύνολο κωνικών φρεατίων Μεσαίας Ζώνης 2:</b>											<b>38</b>

## 7. ΕΜΜΕΣΟΥ ΧΕΙΡΙΣΜΟΥ ΔΙΚΛΕΙΔΕΣ ΑΠΟΜΟΝΩΣΗΣ/ΕΚΚΕΝΩΣΗΣ/ΚΡΟΥΝΩΝ

### 7.3. ΧΑΜΗΛΗ ΖΩΝΗ

Έμμεσου Χειρισμού Δικλείδες Απομόνωσης/ Εκκένωσης/ Κρουνών Χαμηλής Ζώνης											
Δίκτυο	Κατηγορία Φρεατίου Έμμεσου Χειρισμού Δικλείδων	Κατηγορία Δικλείδας (PN16)									Αριθμός/ κατηγορία
		DN50	DN80	DN100	DN125	DN150	DN200	DN250	DN300	DN350	
ΧΖ	Έμμεσου Χειρισμού Δικ. Απομόνωσης	0	7	4	6	4	2	0	2	0	25
	Έμμεσου Χειρισμού Δικ. Εκκένωσης	5	24	0	0	0	0	0	0	0	29
	Κρουνός	0	0	9	0	0	0	0	0	0	9
	<b>Σύνολο</b>	<b>5</b>	<b>31</b>	<b>13</b>	<b>6</b>	<b>4</b>	<b>2</b>	<b>0</b>	<b>2</b>	<b>0</b>	<b>63</b>
	Τα κωνικά φρεάτια που τοποθετούνται στις δικλείδες απομόνωσης, εκκενωτών και στους πυροσβεστικούς κρουνούς, είναι χυτοσιδηρά, διαστάσεων DN180/dn130, μήκους έως 180mm. Σε κάθε μία δικλείδα αντιστοιχεί ένα κωνικό φρεάτιο.										
	<b>Σύνολο κωνικών φρεατίων Χαμηλής Ζώνης:</b>										<b>63</b>

## 7. ΕΜΜΕΣΟΥ ΧΕΙΡΙΣΜΟΥ ΔΙΚΛΕΙΔΕΣ ΑΠΟΜΟΝΩΣΗΣ/ΕΚΚΕΝΩΣΗΣ/ΚΡΟΥΝΩΝ

### 7.4. ΥΨΗΛΗ ΖΩΝΗ

Έμμεσου Χειρισμού Δικλείδες Απομόνωσης/ Εκκένωσης/ Κρουνών Υψηλής Ζώνης											
Δίκτυο	Κατηγορία Φρεατίου Έμμεσου Χειρισμού Δικλείδων	Κατηγορία Δικλείδας (PN16)									Αριθμός/ κατηγορία
		DN50	DN80	DN100	DN125	DN150	DN200	DN250	DN300	DN350	
ΥΖ	Έμμεσου Χειρισμού Δικ. Απομόνωσης	1	5	2	2	7	1	0	0	0	18
	Έμμεσου Χειρισμού Δικ. Εκκένωσης	5	16	0	0	0	0	0	0	0	21
	Κρουνός	0	0	8	0	0	0	0	0	0	8
	<b>Σύνολο</b>	<b>6</b>	<b>21</b>	<b>10</b>	<b>2</b>	<b>7</b>	<b>1</b>	<b>0</b>	<b>0</b>	<b>0</b>	<b>47</b>
	Τα κωνικά φρεάτια που τοποθετούνται στις δικλείδες απομόνωσης, εκκενωτών και στους πυροσβεστικούς κρουνούς, είναι χυτοσιδηρά, διαστάσεων DN180/dn130, μήκους έως 180mm. Σε κάθε μία δικλείδα αντιστοιχεί ένα κωνικό φρεάτιο.										
	<b>Σύνολο κωνικών φρεατίων Υψηλής Ζώνης:</b>										<b>47</b>

**8. ΦΛΑΝΤΖΕΣ ΦΡΕΑΤΙΩΝ ΕΜΜΕΣΟΥ ΧΕΙΡΙΣΜΟΥ ΔΙΚΛΕΙΔΩΝ**

**8.1. ΜΕΣΑΙΑ ΖΩΝΗ 1**

Σε κάθε ένα φρεάτιο Έμμεσου Χειρισμού Δικ. Απομόνωσης και Εκκένωσης τοποθετούνται 2 Φλάντζες ενώ στον πυροσβεστικό κρουνό μια Φλάντζα τόνου

Φλάντζες Φρεατίων Έμμεσου Χειρισμού Δικλείδων Μεσαίας Ζώνης ΜΖ1															
Δίκτυο	Κατηγορία Φρεατίου Έμμεσου Χειρισμού Δικλείδων	Τύπος Φλάντζας													Αριθμός/κατηγορία
		Φ63/DN50	Φ90/DN80	Φ110/DN100	Φ125/DN125	Φ140/DN125	Φ160/DN150	Φ180/DN150	Φ200/DN200	Φ225/DN200	Φ250/DN250	Φ280/DN250	Φ315/DN300	Φ355/DN350	
Μεσαία Ζώνη 1	Έμμεσου χειρισμού δικλείδων Απομόνωσης στους αγωγούς σύνδεσης των 2 ζωνών υδροδότησης	0	8	0	0	0	0	0	0	0	0	0	0	0	8
	Έμμεσου Χειρισμού Δικ. Απομόνωσης	6	34	12	12	10	4	2	0	0	8	2	2	0	92
	Έμμεσου Χειρισμού Δικ. Εκκένωσης	20	66	0	0	0	0	0	0	0	0	0	0	0	86
	Κρουνός	0	0	11	0	0	0	0	0	0	0	0	0	0	11
	<b>Σύνολο τεμαχίων</b>	<b>26</b>	<b>108</b>	<b>23</b>	<b>12</b>	<b>10</b>	<b>4</b>	<b>2</b>	<b>0</b>	<b>8</b>	<b>2</b>	<b>2</b>	<b>0</b>	Σύνολο kg	
	<b>kg/τεμ</b>	<b>2,53</b>	<b>3,70</b>	<b>4,62</b>	<b>6,30</b>	<b>6,30</b>	<b>7,75</b>	<b>7,75</b>	<b>11,00</b>	<b>11,00</b>	<b>15,60</b>	<b>15,60</b>	<b>22,00</b>		<b>28,70</b>
	<b>Σύνολο kg ανά κατηγορία</b>	<b>65,78</b>	<b>399,60</b>	<b>106,26</b>	<b>75,60</b>	<b>63,00</b>	<b>31,00</b>	<b>15,50</b>	<b>0,00</b>	<b>0,00</b>	<b>124,80</b>	<b>31,20</b>	<b>44,00</b>		<b>0,00</b>

**8. ΦΛΑΝΤΖΕΣ ΦΡΕΑΤΙΩΝ ΕΜΜΕΣΟΥ ΧΕΙΡΙΣΜΟΥ ΔΙΚΛΕΙΔΩΝ**

**8.2. ΜΕΣΑΙΑ ΖΩΝΗ 2**

Σε κάθε ένα φρεάτιο Έμμεσου Χειρισμού Δικ. Απομόνωσης και Εκκένωσης τοποθετούνται 2 Φλάντζες ενώ στον πυροσβεστικό κρουνό μια Φλάντζα τόννου.

Φλάντζες Φρεατίων Έμμεσου Χειρισμού Δικλείδων Μεσαίας Ζώνης MZ2															
Δίκτυο	Κατηγορία Φρεατίου Έμμεσου Χειρισμού Δικλείδων	Τύπος Φλάντζας													Αριθμός/κατηγορία
		Φ63/DN50	Φ90/DN80	Φ110/DN100	Φ125/DN125	Φ140/DN125	Φ160/DN150	Φ180/DN150	Φ200/DN200	Φ225/DN200	Φ250/DN250	Φ280/DN250	Φ315/DN300	Φ355/DN350	
	Έμμεσου Χειρισμού Δικ. Απομόνωσης των αγωγών σύνδεσης μεταξύ των ζωνών MZ2 και ΧΖ	0	8	0	0	0	0	0	0	0	0	0	0	0	8
Μεσαία Ζώνη 2	Έμμεσου Χειρισμού Δικ. Απομόνωσης	0	6	8	4	0	2	6	0	4	0	0	0	0	30
	Έμμεσου Χειρισμού Δικ. Εκκένωσης	2	4	0	0	0	0	0	0	0	0	0	0	0	6
	Κρουνός	0	0	3	0	0	0	0	0	0	0	0	0	0	3
	<b>Σύνολο τεμαχίων</b>	<b>2</b>	<b>18</b>	<b>11</b>	<b>4</b>	<b>0</b>	<b>2</b>	<b>6</b>	<b>0</b>	<b>4</b>	<b>0</b>	<b>0</b>	<b>0</b>	<b>0</b>	<b>Σύνολο kg</b>
	<b>kg/τεμ</b>	<b>2,53</b>	<b>3,70</b>	<b>4,62</b>	<b>6,30</b>	<b>6,30</b>	<b>7,75</b>	<b>7,75</b>	<b>11,00</b>	<b>11,00</b>	<b>15,60</b>	<b>15,60</b>	<b>22,00</b>	<b>28,70</b>	
	<b>Σύνολο kg ανά κατηγορία</b>	<b>5,06</b>	<b>66,60</b>	<b>50,82</b>	<b>25,20</b>	<b>0,00</b>	<b>15,50</b>	<b>46,50</b>	<b>0,00</b>	<b>44,00</b>	<b>0,00</b>	<b>0,00</b>	<b>0,00</b>	<b>0,00</b>	<b>248,62</b>



## 8. ΦΛΑΝΤΖΕΣ ΦΡΕΑΤΙΩΝ ΕΜΜΕΣΟΥ ΧΕΙΡΙΣΜΟΥ ΔΙΚΛΕΙΔΩΝ

### 8.3. ΧΑΜΗΛΗ ΖΩΝΗ

Σε κάθε ένα φρεάτιο Έμμεσου Χειρισμού Δικ. Απομόνωσης και Εκκένωσης τοποθετούνται 2 Φλάντζες ενώ στον πυροσβεστικό κρουνό μια Φλάντζα τόνου

Φλάντζες Φρεατίων Έμμεσου Χειρισμού Δικλείδων Χαμηλής Ζώνης ΧΖ															
		Τύπος Φλάντζας													
Δίκτυο	Κατηγορία Φρεατίου Έμμεσου Χειρισμού Δικλείδων	Φ63/ DN50	Φ90/ DN80	Φ110/D N100	Φ125/D N125	Φ140/D N125	Φ160/D N150	Φ180/D N150	Φ200/D N200	Φ225/D N200	Φ250/D N250	Φ280/D N250	Φ315/D N300	Φ355/D N350	Αριθμός/ κατηγορία
Χαμηλή Ζώνη	Έμμεσου Χειρισμού Δικ. Απομόνωσης	0	14	8	10	2	6	2	4	0	0	0	4	0	50
	Έμμεσου Χειρισμού Δικ. Εκκένωσης	10	48	0	0	0	0	0	0	0	0	0	0	0	58
	Κρουνός	0	0	9	0	0	0	0	0	0	0	0	0	0	9
<b>Σύνολο τεμαχίων</b>		<b>10</b>	<b>62</b>	<b>17</b>	<b>10</b>	<b>2</b>	<b>6</b>	<b>2</b>	<b>4</b>	<b>0</b>	<b>0</b>	<b>0</b>	<b>4</b>	<b>0</b>	<b>Σύνολο kg</b>
<b>kg/τεμ</b>		<b>2,53</b>	<b>3,70</b>	<b>4,62</b>	<b>6,30</b>	<b>6,30</b>	<b>7,75</b>	<b>7,75</b>	<b>11,00</b>	<b>11,00</b>	<b>15,60</b>	<b>15,60</b>	<b>22,00</b>	<b>28,70</b>	
<b>Σύνολο kg ανά κατηγορία</b>		<b>25,30</b>	<b>229,40</b>	<b>78,54</b>	<b>63,00</b>	<b>12,60</b>	<b>46,50</b>	<b>15,50</b>	<b>44,00</b>	<b>0,00</b>	<b>0,00</b>	<b>0,00</b>	<b>88,00</b>	<b>0,00</b>	<b>577,54</b>

## 8. ΦΛΑΝΤΖΕΣ ΦΡΕΑΤΙΩΝ ΕΜΜΕΣΟΥ ΧΕΙΡΙΣΜΟΥ ΔΙΚΛΕΙΔΩΝ

### 8.4. ΥΨΗΛΗ ΖΩΝΗ

Σε κάθε ένα φρεάτιο Έμμεσου Χειρισμού Δικ. Απομόνωσης και Εκκένωσης τοποθετούνται 2 Φλάντζες ενώ στον πυροσβεστικό κρουνό μια Φλάντζα τόνου

Φλάντζες Φρεατίων Έμμεσου Χειρισμού Δικλείδων Υψηλής Ζώνης ΥΖ															
		Τύπος Φλάντζας													
Δίκτυο	Κατηγορία Φρεατίου Έμμεσου Χειρισμού Δικλείδων	Φ63/ DN50	Φ90/ DN80	Φ110/D N100	Φ125/D N125	Φ140/D N125	Φ160/D N150	Φ180/D N150	Φ200/D N200	Φ225/D N200	Φ250/D N250	Φ280/D N250	Φ315/D N300	Φ355/D N350	Αριθμός/ κατηγορία
Υψηλή Ζώνη	Έμμεσου Χειρισμού Δικ. Απομόνωσης	2	10	4	4	0	8	6	2	0	0	0	0	0	36
	Έμμεσου Χειρισμού Δικ. Εκκένωσης	10	32	0	0	0	0	0	0	0	0	0	0	0	42
	Κρουνός	0	0	8	0	0	0	0	0	0	0	0	0	0	8
<b>Σύνολο τεμαχίων</b>		<b>12</b>	<b>42</b>	<b>12</b>	<b>4</b>	<b>0</b>	<b>8</b>	<b>6</b>	<b>2</b>	<b>0</b>	<b>0</b>	<b>0</b>	<b>0</b>	<b>0</b>	<b>Σύνολο kg</b>
<b>kg/τεμ</b>		<b>2,53</b>	<b>3,70</b>	<b>4,62</b>	<b>6,30</b>	<b>6,30</b>	<b>7,75</b>	<b>7,75</b>	<b>11,00</b>	<b>11,00</b>	<b>15,60</b>	<b>15,60</b>	<b>22,00</b>	<b>28,70</b>	
<b>Σύνολο kg ανά κατηγορία</b>		<b>30,36</b>	<b>155,40</b>	<b>55,44</b>	<b>25,20</b>	<b>0,00</b>	<b>62,00</b>	<b>46,50</b>	<b>22,00</b>	<b>0,00</b>	<b>0,00</b>	<b>0,00</b>	<b>0,00</b>	<b>0,00</b>	<b>366,54</b>

**9. ΠΥΡΟΣΒΕΣΤΙΚΟΙ ΚΡΟΥΝΟΙ**

**9.1. ΜΕΣΑΙΑ ΖΩΝΗ 1**

**9.1.1. ΕΙΔΙΚΑ ΤΕΜΑΧΙΑ ΚΡΟΥΝΩΝ**

<b>Ειδικά τεμάχια κρουνών Μεσαίας ζώνης 1</b>					
<b>Δίκτυο Ζώνης</b>		<b>Τύπος</b>	<b>Πλήθος</b>	<b>kg/τεμ</b>	<b>kg σύνολο</b>
<b>MZ.1</b>	Κρουνοί	Χυτοσιδηρό ενωτικό 2 φλαντζών DN100	22	14	308
		Χυτοσιδηρή καμπύλη 90° με φλάντζα DN100	11	26	286
		Πυροσβεστικός κρουνός πυρκαϊάς δύο λήψεων 2,5 ιντσών Ονομαστικής διαμέτρου 100mm Ονομαστικής Πίεσης 16 atm ικανότητας 60m <sup>3</sup> /h.	11		
<b>Συνολικός αριθμός κρουνών και κωνικών φρεατίων:</b>			<b>11</b>		
<b>Σύνολο χυτοσιδηρών τεμαχίων (kg)</b>					<b>594,00</b>

9. ΠΥΡΟΣΒΕΣΤΙΚΟΙ ΚΡΟΥΝΟΙ

9.1. ΜΕΣΑΙΑ ΖΩΝΗ 1

9.1.2. ΣΥΝΟΛΙΚΕΣ ΕΚΣΚΑΦΕΣ ΣΤΙΣ ΘΕΣΕΙΣ ΤΩΝ ΚΡΟΥΝΩΝ

Συνολικές Εκσκαφές στις θέσεις των κρουनों της Μεσαίας ζώνης MZ1								
Κρουνοί ανά επιμέρους δίκτυο		Διαστάσεις σκάμματος κρουनों			Χαρακτηρισμός Εκσκαφών και ποσοστά		Όγκος Εκσκαφών Γαιώδη	Όγκος Εκσκαφών Βραχώδη
Δίκτυο	Πλήθος Κρουनों Μεσαίας Ζώνης 1	Μήκος	Βάθος Εκσκαφής	Πλάτος Επιφάνειας Ορύγματος	Γαιώδες	Βραχώδες		
	(τεμ.)	(m)	(m)	(m)	(%)	(%)	(m <sup>3</sup> )	(m <sup>3</sup> )
MZ1	11	3,00	1,16	0,5	75	25	14,36	4,79
<b>ΣΥΝΟΛΟ</b>							<b>14,36</b>	<b>4,79</b>
<b>Συνολικός όγκος εκσκαφών</b>								<b>19,14</b>

**9. ΠΥΡΟΣΒΕΣΤΙΚΟΙ ΚΡΟΥΝΟΙ**

**9.1. ΜΕΣΑΙΑ ΖΩΝΗ 1**

**9.1.3. ΣΥΝΟΛΙΚΕΣ ΕΠΙΧΩΣΕΙΣ-ΑΠΟΚΑΤΑΣΤΑΣΕΙΣ ΣΤΙΣ ΘΕΣΕΙΣ ΤΩΝ ΚΡΟΥΝΩΝ**

Κόμβος	Τύπος οδου 1	Μήκος οδού 1 [m]	Τύπος οδου 2	Μήκος οδού 2 [m]	Πλάτη [m]	Μέσο βάθος (m)	Διάμετρος αγωγού (m)	Εγκιβ.-Υλικό 1	Εγκιβ.-Ογκοί 1 [m3]	Επίχωση-Υλικό	Επίχωση-Ογκοί [m3]	Αποκατάσταση Επαρχιακής οδού- [m2]	Αποκατάσταση Ασφαλτόδρομου- [m2]	Οπλισμένο σκυρόδεμα C20/25- Επιφ. [m2]	Οπλισμένο σκυρόδεμα C20/25- Ογκοί [m3]
C.0.74	Επαρχιακή	3	-	-	0,5	1,16	0,11	Άμμος	0,81	Θραυστό υλικό λατομείου 3Α	0,90	1,50	0,00	0,00	0,00
C.0.65	Επαρχιακή	2,70	Τσιμεντόδρομος	0,30	0,5	1,16	0,11	Άμμος	0,81	Θραυστό υλικό λατομείου 3Α	0,90	1,35	0,00	0,08	0,02
C.5.5	Ασφαλτόδρομος	3	-	-	0,5	1,16	0,11	Άμμος	0,81	Θραυστό υλικό λατομείου 3Α	0,90	0,00	1,50	0,00	0,00
C.0.54	Επαρχιακή	3	-	-	0,5	1,16	0,11	Άμμος	0,81	Θραυστό υλικό λατομείου 3Α	0,90	1,50	0,00	0,00	0,00
C.7.35	Ασφαλτόδρομος	3	-	-	0,5	1,16	0,11	Άμμος	0,81	Θραυστό υλικό λατομείου 3Α	0,90	0,00	1,50	0,00	0,00
C.7.16	Ασφαλτόδρομος	3	-	-	0,5	1,16	0,11	Άμμος	0,81	Θραυστό υλικό λατομείου 3Α	0,90	0,00	1,50	0,00	0,00
C.39.1	Τσιμεντόδρομος	3	-	-	0,5	1,16	0,11	Άμμος	0,81	Θραυστό υλικό λατομείου 3Α	0,90	0,00	0,00	0,08	0,00
C.20.8	Ασφαλτόδρομος	3	-	-	0,5	1,16	0,11	Άμμος	0,81	Θραυστό υλικό λατομείου 3Α	0,90	0,00	1,50	0,00	0,00
C.28.8	Τσιμεντόδρομος	3	-	-	0,5	1,16	0,11	Άμμος	0,81	Θραυστό υλικό λατομείου 3Α	0,90	0,00	0,00	0,08	0,23
C.28.23	Τσιμεντόδρομος	3	-	-	0,5	1,16	0,11	Άμμος	0,81	Θραυστό υλικό λατομείου 3Α	0,90	0,00	0,00	0,08	0,23
C.20.34	Ασφαλτόδρομος	3	-	-	0,5	1,16	0,11	Άμμος	0,81	Θραυστό υλικό λατομείου 3Α	0,90	0,00	1,50	0,00	0,00

**9.1.3.1 Καθαιρέσεις κατασκευών από άοπλο σκυρόδεμα ή ελαφρώς οπλισμένο σκυρόδεμα.**

0,47m<sup>3</sup>= 0,47 m<sup>3</sup>

**Σύνολο 0,47 m<sup>3</sup>**

**9.1.3.2 Κατασκευή στρώσης κυκλοφορίας οδοστρώματος πάχους 15 εκ. από ελαφρά οπλισμένο σκυρόδεμα κατηγορίας C20/25 με αντιολισθητικές ραβδώσεις και αρμούς.**

Όγκος Ο/Σ C20/25: 0,47m <sup>3</sup> =	0,47	m <sup>3</sup>
Πάχος στρώσης οδοστρωσίας από Ο/Σ C20/25: 0,15=	0,15	
Αποκατάσταση τσιμεντόδρομου από Ο/Σ C20/25: 0,47/0,15=	3,15	
<b>Σύνολο</b>	<b>3,15</b>	<b>m<sup>3</sup></b>

**9.1.3.3 Αποκατάσταση ασφαλικών οδοστρωμάτων στις θέσεις ορυγμάτων υπογείων δικτύων που έφεραν ασφαλικές στρώσεις μέσου πάχους 10 cm**

4,35m <sup>2</sup> =	4,35	m <sup>2</sup>
<b>Σύνολο</b>	<b>4,35</b>	<b>m<sup>2</sup></b>

**9.1.3.4 Αποκατάσταση ασφαλικών οδοστρωμάτων στις θέσεις ορυγμάτων υπογείων δικτύων που έφεραν ασφαλικές στρώσεις μέσου πάχους 5 cm**

7,50m <sup>2</sup> =	7,50	m <sup>2</sup>
<b>Σύνολο</b>	<b>7,50</b>	<b>m<sup>2</sup></b>

**9.1.3.5 Στρώσεις έδρασης και εγκιβωτισμός σωλήνων με άμμο προελεύσεως λατομείου.**

8,93m <sup>3</sup> =	8,93	m <sup>3</sup>
<b>Σύνολο</b>	<b>8,93</b>	<b>m<sup>3</sup></b>

**9.1.3.6 Επιχώσεις ορυγμάτων υπογείων δικτύων με διαβαθμισμένο θραυστό αμμοχάλικο λατομείου. Για συνολικό πάχος επίχωσης έως 50 cm.**

9,90m <sup>3</sup> =	9,90	m <sup>3</sup>
<b>Σύνολο</b>	<b>9,90</b>	<b>m<sup>3</sup></b>

**9.1.3.7 Ασφαλτική στρώση κυκλοφορίας, συμπυκνωμένου πάχους 0,05 m με χρήση κοινής ασφάλτου.**

4,35m<sup>2</sup>= 4,35 m<sup>2</sup>

**Σύνολο 4,35 m<sup>2</sup>**

**9.1.3.8 Απόξεση ασφαλτικού οδοστρώματος, σε βάθος έως 8 cm**

[(0,3+0,3)\*(Μήκος επαρχιακής: 3,0+2,7+3,0)]m<sup>2</sup>= 5,22 m<sup>2</sup>

**Σύνολο 5,22 m<sup>2</sup>**

**9.1.3.9 Ασφαλτικές στρώσεις μεταβλητού πάχους επιμετρούμενες κατά βάρος**

Πάχος ασφαλτικής βάσης (m)	Πυκνότητα ασφαλτικού υλικού (ton/m <sup>3</sup> )	Ασφαλτική στρώση κυκλοφορίας, συμπυκνωμένου πάχους 0,05 m με χρήση κοινής ασφάλτου.	Ασφαλτικές στρώσεις μεταβλητού πάχους επιμετρούμενες κατά βάρος (ton)
0,03	2,41	4,35	0,315

0,315 ton= 0,31 ton

**Σύνολο 0,31 ton**

**9.1.3.10 Ασφαλτική συγκολλητική επάλειψη**

[2\*(0,3+0,3)\*(Μήκος επαρχιακής: 3,0+2,7+3,0)]m<sup>2</sup>= 10,44 m<sup>2</sup>

**Σύνολο 10,44 m<sup>2</sup>**

**9.1.3.11 Τομή οδοστρώματος με ασφαλτοκόπτη**

[2\*(Μήκος επαρχιακής: 3,0+2,7+3,0)]m<sup>2</sup>= 17,40 m

**Σύνολο 17,40 m**

**9.1.3.12 Προκύπτουσες εκσκαφές**

[(Μήκος επαρχιακής: 3,0+2,7+3,0)\*(0,3+0,3)\*(0,03+0,05)]m<sup>3</sup>= 0,42 m<sup>3</sup>

**Σύνολο 0,42 m<sup>3</sup>**

**9.1.3.13 Προμήθεια και τοποθέτηση σιδηρού οπλισμού σκυροδεμάτων υδραυλικών έργων.**

Όγκος Ο/Σ C20/25: $0,47\text{m}^3 =$	0,47	$\text{m}^3$
Οπλισμός T188: $2 \cdot 1,10 \cdot 3,06 \text{ kg/m}^3 =$	6,73	$\text{kg/m}^3$
Συνολικό βάρος οπλισμού:	3,18	kg
<b>Σύνολο</b>	<b>3,18</b>	<b>kg</b>



**9. ΠΥΡΟΣΒΕΣΤΙΚΟΙ ΚΡΟΥΝΟΙ**

**9.2. ΜΕΣΑΙΑ ΖΩΝΗ 2**

**9.2.1. ΕΙΔΙΚΑ ΤΕΜΑΧΙΑ ΚΡΟΥΝΩΝ**

<b>Ειδικά τεμάχια κρουनों Μεσαίας ζώνης 2</b>					
<b>Δίκτυο Ζώνης</b>		<b>Τύπος</b>	<b>Πλήθος</b>	<b>kg/τεμ</b>	<b>kg σύνολο</b>
<b>MZ.2</b>	Κρουνοί	Χυτοσιδηρό ενωτικό 2 φλαντζών DN100	6	14	84
		Χυτοσιδηρή καμπύλη 90° με φλάντζα DN100	3	26	78
		Πυροσβεστικός κρουνός πυρκαϊάς δύο λήψεων 2,5 ιντσών Ονομαστικής διαμέτρου 100mm Ονομαστικής Πίεσης 16 atm ικανότητας 60m <sup>3</sup> /h.	3		
		<b>Συνολικός αριθμός κρουनों και κωνικών φρεατίων:</b>	<b>3</b>		
<b>Σύνολο χυτοσιδηρών τεμαχίων (kg)</b>					<b>162,00</b>

9. ΠΥΡΟΣΒΕΣΤΙΚΟΙ ΚΡΟΥΝΟΙ

9.2. ΜΕΣΑΙΑ ΖΩΝΗ 2

9.2.2. ΣΥΝΟΛΙΚΕΣ ΕΚΣΚΑΦΕΣ ΣΤΙΣ ΘΕΣΕΙΣ ΤΩΝ ΚΡΟΥΝΩΝ

Συνολικές Εκσκαφές στις θέσεις των κρουनों της Μεσαίας ζώνης MZ2								
Κρουνοί ανά επιμέρους δίκτυο		Διαστάσεις σκάμματος κρουनों			Χαρακτηρισμός Εκσκαφών		Όγκος Εκσκαφών Γαιώδη	Όγκος Εκσκαφών Βραχώδη
Δίκτυο	Πλήθος Κρουनों Μεσαίας Ζώνης 1	Μήκος	Βάθος Εκσκαφής	Πλάτος Επιφάνειας Ορύγματος	Γαιώδες	Βραχώδες		
	(τεμ.)	(m)	(m)	(m)	(%)	(%)	(m <sup>3</sup> )	(m <sup>3</sup> )
<b>MZ2</b>	3	3,00	1,16	0,5	75	25	3,92	1,31
<b>ΣΥΝΟΛΟ</b>							<b>3,92</b>	<b>1,31</b>
<b>Συνολικός όγκος εκσκαφών</b>							<b>5,22</b>	

## 9. ΠΥΡΟΣΒΕΣΤΙΚΟΙ ΚΡΟΥΝΟΙ

### 9.2. ΜΕΣΑΙΑ ΖΩΝΗ 2

#### 9.2.3. ΣΥΝΟΛΙΚΕΣ ΕΠΙΧΩΣΕΙΣ-ΑΠΟΚΑΤΑΣΤΑΣΕΙΣ ΣΤΙΣ ΘΕΣΕΙΣ ΤΩΝ ΚΡΟΥΝΩΝ

Κόμβος	Τύπος οδου 1	Μήκος οδού 1 [m]	Τύπος οδου 2	Μήκος οδού 2 [m]	Πλάτη [m]	Μέσο βάθος (m)	Διάμετρος αγωγού (m)	Εγκιβ.-Υλικό 1	Εγκιβ.-Όγκοι 1 [m3]	Επίχωση-Υλικό	Επίχωση-Όγκοι [m3]	Αποκατάσταση Ασφαλτόδρομος- [m2]	Οπλισμένο σκυρόδεμα C20/25- Επιφ. [m2]	Οπλισμένο σκυρόδεμα C20/25- Όγκοι [m3]
B.17.1	Ασφαλτόδρομος	3	-	-	0,5	1,16	0,11	Άμμος	0,81	Θραυστό υλικό λατομείου 3Α	0,90	1,5	0,00	0,00
B.7.1	Ασφαλτόδρομος	3	-	-	0,5	1,16	0,11	Άμμος	0,81	Θραυστό υλικό λατομείου 3Α	0,90	1,5	0,00	0,00
B.4.1	Τσιμεντόδρομος	3	-	-	0,5	1,16	0,11	Άμμος	0,81	Θραυστό υλικό λατομείου 3Α	0,90	0,00	0,08	0,23

#### 9.2.3.1 Καθαιρέσεις κατασκευών από άοπλο σκυρόδεμα ή ελαφρώς οπλισμένο σκυρόδεμα.

0,23m<sup>3</sup>= 0,23 m<sup>3</sup>

**Σύνολο 0,23 m<sup>3</sup>**

#### 9.2.3.2 Κατασκευή στρώσης κυκλοφορίας οδοστρώματος πάχους 15 εκ. από ελαφρά οπλισμένο σκυρόδεμα κατηγορίας C20/25 με αντιολισθητικές ραβδώσεις και αρμούς.

Όγκος Ο/Σ C20/25: 0,23m<sup>3</sup>= 0,23 m<sup>3</sup>

Πάχος στρώσης οδοστρωσίας από Ο/Σ C20/25: 0,15= 0,15

Αποκατάσταση τσιμεντόδρομου από Ο/Σ C20/25: 0,23/0,15= 1,5

**Σύνολο 1,50 m<sup>3</sup>**

**9.2.3.3 Αποκατάσταση ασφαλτικών οδοστρωμάτων στις θέσεις ορυγμάτων υπογείων δικτύων που έφεραν ασφαλτικές στρώσεις μέσου πάχους 5 cm**

3,00m <sup>2</sup> =	3,00 m <sup>2</sup>
<b>Σύνολο</b>	<b>3,00 m<sup>2</sup></b>

**9.2.3.4 Στρώσεις έδρασης και εγκιβωτισμός σωλήνων με άμμο προελεύσεως λατομείου.**

2,43m <sup>3</sup> =	2,43 m <sup>3</sup>
<b>Σύνολο</b>	<b>2,43 m<sup>3</sup></b>

**9.2.3.5 Επιχώσεις ορυγμάτων υπογείων δικτύων με διαβαθμισμένο θραυστό αμμοχάλικο λατομείου. Για συνολικό πάχος επίχωσης έως 50 cm.**

2,70m <sup>3</sup> =	2,70 m <sup>3</sup>
<b>Σύνολο</b>	<b>2,70 m<sup>3</sup></b>

**9.2.3.6 Προμήθεια και τοποθέτηση σιδηρού οπλισμού σκυροδεμάτων υδραυλικών έργων.**

Όγκος Ο/Σ C20/25: 0,47m <sup>3</sup> =	0,23 m <sup>3</sup>
Οπλισμός T188: 2*1,10*3,06 kg/m <sup>3</sup> =	6,73 kg/m <sup>3</sup>
Συνολικό βάρος οπλισμού:	1,51 kg
<b>Σύνολο</b>	<b>1,51 kg</b>

**9. ΠΥΡΟΣΒΕΣΤΙΚΟΙ ΚΡΟΥΝΟΙ**

**9.3. ΧΑΜΗΛΗ ΖΩΝΗ**

**9.3.1. ΕΙΔΙΚΑ ΤΕΜΑΧΙΑ ΚΡΟΥΝΩΝ**

<b>Ειδικά τεμάχια κρουनों Χαμηλής Ζώνης</b>					
<b>Δίκτυο Ζώνης</b>		<b>Τύπος</b>	<b>Πλήθος</b>	<b>kg/τεμ</b>	<b>kg σύνολο</b>
<b>MZ.2</b>	Κρουνοί	Χυτοσιδηρό ενωτικό 2 φλαντζών DN100	18	14	252
		Χυτοσιδηρή καμπύλη 90° με φλάντζα DN100	9	26	234
		Πυροσβεστικός κρουνός πυρκαϊάς δύο λήψεων 2,5 ιντσών Ονομαστικής διαμέτρου 100mm Ονομαστικής Πίεσης 16 atm ικανότητας 60m <sup>3</sup> /h.	9		
		<b>Συνολικός αριθμός κρουनों και κωνικών φρεατίων:</b>	<b>9</b>		
<b>Σύνολο χυτοσιδηρών τεμαχίων (kg)</b>					<b>486,00</b>

9. ΠΥΡΟΣΒΕΣΤΙΚΟΙ ΚΡΟΥΝΟΙ

9.3. ΧΑΜΗΛΗ ΖΩΝΗ

9.3.2. ΣΥΝΟΛΙΚΕΣ ΕΚΣΚΑΦΕΣ ΣΤΙΣ ΘΕΣΕΙΣ ΤΩΝ ΚΡΟΥΝΩΝ

Συνολικές Εκσκαφές στις θέσεις των κρουनों της Χαμηλής ζώνης ΧΖ								
Κρουνοί ανά επιμέρους δίκτυο		Διαστάσεις σκάμματος κρουनों			Χαρακτηρισμός Εκσκαφών		Όγκος Εκσκαφών Γαιώδη	Όγκος Εκσκαφών Βραχώδη
Δίκτυο	Πλήθος Κρουनों Μεσαίας Ζώνης 1	Μήκος	Βάθος Εκσκαφής	Πλάτος Επιφάνειας Ορύγματος	Γαιώδες	Βραχώδες		
	(τεμ.)	(m)	(m)	(m)	(%)	(%)	(m <sup>3</sup> )	(m <sup>3</sup> )
ΧΖ	9	3,00	1,16	0,5	75	25	11,75	3,92
<b>ΣΥΝΟΛΟ</b>							<b>11,75</b>	<b>3,92</b>
<b>Συνολικός όγκος εκσκαφών</b>								<b>15,66</b>

**9. ΠΥΡΟΣΒΕΣΤΙΚΟΙ ΚΡΟΥΝΟΙ**

**9.3. ΧΑΜΗΛΗ ΖΩΝΗ**

**9.3.3. ΣΥΝΟΛΙΚΕΣ ΕΠΙΧΩΣΕΙΣ-ΑΠΟΚΑΤΑΣΤΑΣΕΙΣ ΣΤΙΣ ΘΕΣΕΙΣ ΤΩΝ ΚΡΟΥΝΩΝ**

Κόμβος	Τύπος οδου 1	Μήκος οδού 1 [m]	Τύπος οδου 2	Μήκος οδού 2 [m]	Πλάτη [m]	Μέσο βάθος (m)	Διάμετρος αγωγού (m)	Εγκιβ.-Υλικό 1	Εγκιβ.-Όγκοι 1 [m3]	Επίχωση-Υλικό	Επίχωση-Όγκοι [m3]	Αποκατάσταση Ασφαλτόδρομος- [m2]	Αποξήλωση πεζοδρομίων [m2]
A.19.18	Πεζοδρόμιο	3,00	-	-	0,5	1,16	0,11	Άμμος	0,81	Θραυστό υλικό λατομείου 3Α	0,90	0,00	1,50
A.19.30	Ασφαλτόδρομος	3,00	-	0,00	0,5	1,16	0,11	Άμμος	0,81	Θραυστό υλικό λατομείου 3Α	0,90	1,50	0,00
A.30.3	Πεζοδρόμιο	3,00	-	-	0,5	1,16	0,11	Άμμος	0,81	Θραυστό υλικό λατομείου 3Α	0,90	0,00	1,50
A.2.3	Ασφαλτόδρομος	3,00	-	-	0,5	1,16	0,11	Άμμος	0,81	Θραυστό υλικό λατομείου 3Α	0,90	1,50	0,00
A.9.3	Ασφαλτόδρομος	2,70	Πεζοδρόμιο	0,30	0,5	1,16	0,11	Άμμος	0,81	Θραυστό υλικό λατομείου 3Α	0,90	1,35	0,15
A.1.10	Ασφαλτόδρομος	2,70	Πεζοδρόμιο	0,30	0,5	1,16	0,11	Άμμος	0,81	Θραυστό υλικό λατομείου 3Α	0,90	1,35	0,15
A.1.19	Ασφαλτόδρομος	3,00	-	-	0,5	1,16	0,11	Άμμος	0,81	Θραυστό υλικό λατομείου 3Α	0,90	1,50	0,00
A.2.14	Ασφαλτόδρομος	3,00	-	-	0,5	1,16	0,11	Άμμος	0,81	Θραυστό υλικό λατομείου 3Α	0,90	1,50	0,00
A.26.5	Πεζοδρόμιο	3,00	-	-	0,5	1,16	0,11	Άμμος	0,81	Θραυστό υλικό λατομείου 3Α	0,90	0,00	1,50

**9.3.3.1 Αποξήλωση πλακοστρώσεων πεζοδρομίων ή οδών.**

4,80m<sup>2</sup>=

4,80 m<sup>2</sup>

**Σύνολο**

**4,80 m<sup>2</sup>**

**9.3.3.2 Αποξήλωση κρασπέδων πρόχυτων ή μη.**

2,50m=	2,50	m
<b>Σύνολο</b>	<b>2,50</b>	<b>m</b>

**9.3.3.3 Αποκατάσταση επίστρωσης πεζοδρομίου νησίδας ή πλατείας ή οδών στις θέσεις ορυγμάτων υπογείων δικτύων.**

4,80m <sup>2</sup> =	4,80	m <sup>2</sup>
<b>Σύνολο</b>	<b>4,80</b>	<b>m<sup>2</sup></b>

**9.3.3.4 Πρόχυτα κράσπεδα από σκυρόδεμα.**

4,80m=	2,50	m
<b>Σύνολο</b>	<b>2,50</b>	<b>m</b>

**9.3.3.5 Κατασκευή ρείθρων, επενδεδυμένων τάφρων, διαμορφώσεις πυθμένα κλπ. με σκυρόδεμα C20/25**

Αγωγός	Πλάτος σκάμματος (m)	Πλήθος συγκρούσεων	Κατασκευή ρείθρων με σκυρόδεμα C20/25 [πλάτος σκαμ*0,2*0,2*πληθος συγκρ.] (m3)
Φ110	0,5	5	0,1

0,1m <sup>3</sup> =	0,10	m <sup>3</sup>
<b>Σύνολο</b>	<b>0,10</b>	<b>m<sup>3</sup></b>



**9.3.3.6 Αποκατάσταση ασφαλτικών οδοστρωμάτων στις θέσεις ορυγμάτων υπογείων δικτύων που έφεραν ασφαλτικές στρώσεις μέσου πάχους 5 cm**

8,70m <sup>2</sup> =	8,70	m <sup>2</sup>
<b>Σύνολο</b>	<b>8,70</b>	<b>m<sup>2</sup></b>

**9.3.3.7 Στρώσεις έδρασης και εγκιβωτισμός σωλήνων με άμμο προελεύσεως λατομείου.**

7,30m <sup>3</sup> =	7,30	m <sup>3</sup>
<b>Σύνολο</b>	<b>7,30</b>	<b>m<sup>3</sup></b>

**9.3.3.8 Επιχώσεις ορυγμάτων υπογείων δικτύων με διαβαθμισμένο θραυστό αμμοχάλικο λατομείου. Για συνολικό πάχος επίχωσης έως 50 cm.**

8,10m <sup>3</sup> =	8,10	m <sup>3</sup>
<b>Σύνολο</b>	<b>8,10</b>	<b>m<sup>3</sup></b>

**9. ΠΥΡΟΣΒΕΣΤΙΚΟΙ ΚΡΟΥΝΟΙ**

**9.4. ΥΨΗΛΗ ΖΩΝΗ**

**9.4.1. ΕΙΔΙΚΑ ΤΕΜΑΧΙΑ ΚΡΟΥΝΩΝ**

<b>Ειδικά τεμάχια κρουनों Υψηλής Ζώνης</b>					
<b>Δίκτυο Ζώνης</b>		<b>Τύπος</b>	<b>Πλήθος</b>	<b>kg/τεμ</b>	<b>kg σύνολο</b>
<b>Υ.Ζ.</b>	Κρουνοί	Χυτοσιδηρό ενωτικό 2 φλαντζών DN100	16	14	224
		Χυτοσιδηρή καμπύλη 90° με φλάντζα DN100	8	26	208
		Πυροσβεστικός κρουνός πυρκαϊάς δύο λήψεων 2,5 ιντσών Ονομαστικής διαμέτρου 100mm Ονομαστικής Πίεσης 16 atm ικανότητας 60m <sup>3</sup> /h.	8		
		<b>Συνολικός αριθμός κρουनों και κωνικών φρεατίων:</b>	<b>8</b>		
<b>Σύνολο χυτοσιδηρών τεμαχίων (kg)</b>					<b>432,00</b>

## 9. ΠΥΡΟΣΒΕΣΤΙΚΟΙ ΚΡΟΥΝΟΙ

### 9.4. ΥΨΗΛΗ ΖΩΝΗ

#### 9.4.2. ΣΥΝΟΛΙΚΕΣ ΕΚΣΚΑΦΕΣ ΣΤΙΣ ΘΕΣΕΙΣ ΤΩΝ ΚΡΟΥΝΩΝ

Συνολικές Εκσκαφές στις θέσεις των κρουनों της Υψηλής ζώνης ΥΖ								
Κρουνοί ανά επιμέρους δίκτυο		Διαστάσεις σκάμματος κρουनों			Χαρακτηρισμός Εκσκαφών		Όγκος Εκσκαφών Γαιώδη	Όγκος Εκσκαφών Βραχώδη
Δίκτυο	Πλήθος Κρουनों Μεσαίας Ζώνης 1	Μήκος	Βάθος Εκσκαφής	Πλάτος Επιφάνειας Ορύγματος	Γαιώδες	Βραχώδες		
	(τεμ.)	(m)	(m)	(m)	(%)	(%)	(m <sup>3</sup> )	(m <sup>3</sup> )
ΥΖ	8	3,00	1,16	0,5	75	25	10,44	3,48
<b>ΣΥΝΟΛΟ</b>							<b>10,44</b>	<b>3,48</b>
<b>Συνολικός όγκος εκσκαφών</b>							<b>13,92</b>	

**9. ΠΥΡΟΣΒΕΣΤΙΚΟΙ ΚΡΟΥΝΟΙ**

**9.4. ΥΨΗΛΗ ΖΩΝΗ**

**9.4.3. ΣΥΝΟΛΙΚΕΣ ΕΠΙΧΩΣΕΙΣ-ΑΠΟΚΑΤΑΣΤΑΣΕΙΣ ΣΤΙΣ ΘΕΣΕΙΣ ΤΩΝ ΚΡΟΥΝΩΝ**

Κόμβος	Τύπος οδου 1	Μήκος οδού 1 [m]	Τύπος οδου 2	Μήκος οδού 2 [m]	Πλάτη [m]	Μέσο βάθος (m)	Διάμετρος αγωγού (m)	Εγκιβ.-Υλικό 1	Εγκιβ.-Ογκοί 1 [m3]	Επίχωση-Υλικό	Επίχωση-Ογκοί [m3]	Αποκατάσταση Ασφαλτόδρομος- [m2]
D.0.123	Ασφαλτόδρομος	3,00	-	-	0,5	1,16	0,11	Άμμος	0,81	Θραυστό υλικό λατομείου 3Α	0,90	1,50
D.0.97	Ασφαλτόδρομος	3,00	-	-	0,5	1,16	0,11	Άμμος	0,81	Θραυστό υλικό λατομείου 3Α	0,90	1,50
D.0.90	Ασφαλτόδρομος	3,00	-	-	0,5	1,16	0,11	Άμμος	0,81	Θραυστό υλικό λατομείου 3Α	0,90	1,50
D.0.84	Ασφαλτόδρομος	3,00	-	-	0,5	1,16	0,11	Άμμος	0,81	Θραυστό υλικό λατομείου 3Α	0,90	1,50
D.4.7	Ασφαλτόδρομος	3,00	-	-	0,5	1,16	0,11	Άμμος	0,81	Θραυστό υλικό λατομείου 3Α	0,90	1,50
D.4.14	Ασφαλτόδρομος	3,00	-	-	0,5	1,16	0,11	Άμμος	0,81	Θραυστό υλικό λατομείου 3Α	0,90	1,50
D.4.21	Ασφαλτόδρομος	3,00	-	-	0,5	1,16	0,11	Άμμος	0,81	Θραυστό υλικό λατομείου 3Α	0,90	1,50
D.0.113	Ασφαλτόδρομος	3,00	-	-	0,5	1,16	0,11	Άμμος	0,81	Θραυστό υλικό λατομείου 3Α	0,90	1,50

**9.4.3.1 Αποκατάσταση ασφαλτικών οδοστρωμάτων στις θέσεις ορυγμάτων υπογείων δικτύων που έφεραν ασφαλτικές στρώσεις μέσου πάχους 5 cm**

12,00m<sup>2</sup>= 12,00 m<sup>2</sup>  
**Σύνολο 12,00 m<sup>2</sup>**

**9.4.3.2 Στρώσεις έδρασης και εγκιβωτισμός σωλήνων με άμμο προελεύσεως λατομείου.**

6,49m<sup>3</sup>= 6,49 m<sup>3</sup>  
**Σύνολο 6,49 m<sup>3</sup>**

**9.4.3.3 Επίχωση ορυγμάτων υπογείων δικτύων με διαβαθμισμένο θραυστό αμμοχάλικο λατομείου. Για συνολικό πάχος επίχωσης έως 50 cm.**

7,20m<sup>3</sup>= 7,20 m<sup>3</sup>  
**Σύνολο 7,20 m<sup>3</sup>**

## 10. ΑΓΩΓΟΙ ΕΚΚΕΝΩΣΗΣ

### 10.1. ΜΕΣΑΙΑ ΖΩΝΗ 1

<b>Αγωγοί εκκένωσης Μεσαίας Ζώνης MZ1</b>			
<b>Δίκτυο</b>	<b>Αγωγοί εκκένωσης εντός των φρεατίων έμμεσου χειρισμού δικλείδων εκκένωσης</b>	<b>Φ63mm (PE 3ης γενιάς)</b>	<b>Φ90mm (PE 3ης γενιάς)</b>
<b>Μεσαία Ζώνη 1</b>	Πλήθος αγωγών εκκένωσης δικτύου	18	68
	Μήκος αγωγού εκκένωσης (m)	1,5	1,5
	<b>Σύνολικό μήκος αγωγών εκκένωσης</b>	<b>27,00</b>	<b>102,00</b>

## 10. ΑΓΩΓΟΙ ΕΚΚΕΝΩΣΗΣ

### 10.2. ΜΕΣΑΙΑ ΖΩΝΗ 2

<b>Αγωγοί εκκένωσης Μεσαίας Ζώνης MZ2</b>			
<b>Δίκτυο</b>	<b>Αγωγοί εκκένωσης εντός των φρεατίων έμμεσου χειρισμού δικλείδων εκκένωσης</b>	<b>Φ63mm (PE 3ης γενιάς)</b>	<b>Φ90mm (PE 3ης γενιάς)</b>
<b>Μεσαία Ζώνη 2</b>	Πλήθος αγωγών εκκένωσης δικτύου	2	24
	Μήκος αγωγού εκκένωσης (m)	1,5	1,5
	<b>Σύνολικό μήκος αγωγών εκκένωσης</b>	<b>3,00</b>	<b>36,00</b>

## 10. ΑΓΩΓΟΙ ΕΚΚΕΝΩΣΗΣ

### 10.3. ΧΑΜΗΛΗ ΖΩΝΗ

<b>Αγωγοί εκκένωσης Χαμηλής Ζώνης ΧΖ</b>			
<b>Δίκτυο</b>	<b>Αγωγοί εκκένωσης εντός των φρεατίων έμμεσου χειρισμού δικλείδων εκκένωσης</b>	<b>Φ63mm (PE 3ης γενιάς)</b>	<b>Φ90mm (PE 3ης γενιάς)</b>
<b>ΧΖ</b>	Πλήθος αγωγών εκκένωσης δικτύου	10	52
	Μήκος αγωγού εκκένωσης (m)	1,5	1,5
	<b>Σύνολικό μήκος αγωγών εκκένωσης</b>	<b>15,00</b>	<b>78,00</b>

## 10. ΑΓΩΓΟΙ ΕΚΚΕΝΩΣΗΣ

### 10.4. ΥΨΗΛΗ ΖΩΝΗ

Αγωγοί εκκένωσης Υψηλής Ζώνης ΥΖ			
Δίκτυο	Αγωγοί εκκένωσης εντός των φρεατίων έμμεσου χειρισμού δικλείδων εκκένωσης	Φ63mm (PE 3ης γενιάς)	Φ90mm (PE 3ης γενιάς)
ΥΖ	Πλήθος αγωγών εκκένωσης δικτύου	10	32
	Μήκος αγωγού εκκένωσης (m)	1,5	1,5
	<b>Σύνολικό μήκος αγωγών εκκένωσης</b>	<b>15,00</b>	<b>48,00</b>



**11. ΑΟΠΛΟ ΣΚΥΡΟΔΕΜΑ ΚΑΙ ΞΥΛΟΤΥΠΟΣ ΚΩΝΙΚΩΝ ΦΡΕΑΤΙΩΝ ΕΜΜΕΣΟΥ ΧΕΙΡΙΣΜΟΥ ΔΙΚΛΕΙΔΩΝ ΑΠΟΜΟΝΩΣΗΣ / ΕΚΚΕΝΩΣΗΣ /**  
**11.1. ΜΕΣΑΙΑ ΖΩΝΗ 1**

Άοπλο σκυρόδεμα και Ξυλότυπος κωνικών φρεατίων Έμμεσου Χειρισμού Δικλείδων Απομόνωσης/ Εκκένωσης/ Κρουών Μεσαίας Ζώνης 1								
Δίκτυο	Κατηγορία Φρεατίου Έμμεσου Χειρισμού Δικλείδων	Τεμάχια κωνικών Φρεατίων (1)	Αόπλο Σκυρόδεμα βάσης έδρασης δικλείδας (0,50μ x 0,50μ. x 0,15μ(m3) (2)	Αόπλο Σκυρόδεμα C12/16 εγκιβωτισμού κωνικού φρεατίου στην επιφάνεια του εδάφους (m3) (0,40m x 0,40m x 0,20 Vκων.φρεατ.) (3)	Αόπλο Σκυρόδεμα C12/16 βάσης έδρασης και εγκιβωτισμού ανά επιμέρους κωνικό φρεάτιο (4) =(2)+(3)	Συνολική ποσότητα άοπλου Σκυροδέματος C12/15 βάσης έδρασης και εγκιβωτισμού (5) =(1)*(4)	Ξυλότυπος άοπλου Σκυροδέματος C12/16 βάσης έδρασης και εγκιβωτισμού ανά κωνικό φρεάτιο (μ2) (6)	Συνολική ποσότητα Ξυλοτύπου άοπλου Σκυροδέματος C12/16 βάσης έδρασης και εγκιβωτισμού (μ2) (7) =(1)*(6)
MZ1	Έμμεσου Χειρισμού Δικ. Απομόνωσης στους αγωγούς σύνδεσης των ζωνών MZ1 και Υ.Ζ.	4	0,0375	0,027	0,0645	0,26	0,3575	1,43
	Έμμεσου Χειρισμού Δικ. Απομόνωσης	46	0,0375	0,0270	0,0645	2,97	0,3575	16,45
	Έμμεσου Χειρισμού Δικ. Εκκένωσης	43	0,0375	0,0270	0,0645	2,77	0,3575	15,37
	Κρουός	11	0,0375	0,0270	0,0645	0,71	0,3575	3,93
	<b>Σύνολο</b>	<b>104</b>				<b>6,71</b>		<b>37,18</b>

11. ΑΟΠΛΟ ΣΚΥΡΟΔΕΜΑ ΚΑΙ ΞΥΛΟΤΥΠΟΣ ΚΩΝΙΚΩΝ ΦΡΕΑΤΙΩΝ ΕΜΜΕΣΟΥ ΧΕΙΡΙΣΜΟΥ ΔΙΚΛΕΙΔΩΝ ΑΠΟΜΟΝΩΣΗΣ / ΕΚΚΕΝΩΣΗΣ /  
11.2. ΜΕΣΑΙΑ ΖΩΝΗ 2

Άοπλο σκυρόδεμα και Ξυλότυπος κωνικών φρεατίων Έμμεσου Χειρισμού Δικλείδων Απομόνωσης/ Εκκένωσης/ Κρουών Μεσαίας Ζώνης 2								
Δίκτυο	Κατηγορία Φρεατίου Έμμεσου Χειρισμού Δικλείδων	Τεμάχια κωνικών Φρεατίων (1)	Αόπλο Σκυρόδεμα βάσης έδρασης δικλείδας (0,50μ x 0,50μ.x0,15μ(m3) (2)	Αόπλο Σκυρόδεμα C12/16 εγκιβωτισμού κωνικού φρεατίου στην επιφάνεια του εδάφους (m3) (0,40m x 0,40m x 0,20 Vκων.φρεατ.) (3)	Αόπλο Σκυρόδεμα C12/16 βάσης έδρασης και εγκιβωτισμού ανά επιμέρους κωνικό φρεάτιο (4) =(2)+(3)	Συνολική ποσότητα άοπλου Σκυροδέματος C12/16 βάσης έδρασης και εγκιβωτισμού (5) =(1)*(4)	Ξυλότυπος άοπλου Σκυροδέματος C12/16 βάσης έδρασης και εγκιβωτισμού ανά κωνικό φρεάτιο (μ2) (6)	Συνολική ποσότητα Ξυλοτύπου άοπλου Σκυροδέματος C12/16 βάσης έδρασης και εγκιβωτισμού (μ2) (7) =(1)*(6)
MZ2	Έμμεσου Χειρισμού Δικ. Απομόνωσης συνδετικών αγωγών ζωνών MZ2 και ΧΖ	4	0,0375	0,027	0,0645	0,26	0,3575	1,43
	Έμμεσου Χειρισμού Δικ. Απομόνωσης	15	0,0375	0,0270	0,0645	0,97	0,3575	5,36
	Έμμεσου Χειρισμού Δικ. Εκκένωσης	13	0,0375	0,0270	0,0645	0,84	0,3575	4,65
	Κρουός	3	0,0375	0,0270	0,0645	0,19	0,3575	1,07
	<b>Σύνολο</b>	<b>35</b>	<b>35</b>			<b>2,26</b>		<b>12,51</b>

**11. ΑΟΠΛΟ ΣΚΥΡΟΔΕΜΑ ΚΑΙ ΞΥΛΟΤΥΠΟΣ ΚΩΝΙΚΩΝ ΦΡΕΑΤΙΩΝ ΕΜΜΕΣΟΥ ΧΕΙΡΙΣΜΟΥ ΔΙΚΛΕΙΔΩΝ ΑΠΟΜΟΝΩΣΗΣ / ΕΚΚΕΝΩΣΗΣ /  
11.3. ΧΑΜΗΛΗ ΖΩΝΗ**

<b>Άοπλο σκυρόδεμα και Ξυλότυπος κωνικών φρεατίων Έμμεσου Χειρισμού Δικλείδων Απομόνωσης/ Εκκένωσης/ Κρουνών Χαμηλής Ζώνης</b>								
<b>Δίκτυο</b>	<b>Κατηγορία Φρεατίου Έμμεσου Χειρισμού Δικλείδων</b>	<b>Τεμάχια κωνικών Φρεατίων (1)</b>	<b>Αόπλο Σκυρόδεμα βάσης έδρασης δικλείδας (0,50μ x 0,50μ. x0,15μ(m3) (2)</b>	<b>Αόπλο Σκυρόδεμα C12/16 εγκιβωτισμού κωνικού φρεατίου στην επιφάνεια του εδάφους (m3) (0,40m x0,40m x0,20 Vκων.φρεατ.) (3)</b>	<b>Αόπλο Σκυρόδεμα C12/16 βάσης έδρασης και εγκιβωτισμού ανά επιμέρους κωνικό φρεάτιο (4) =(2)+(3)</b>	<b>Συνολική ποσότητα άοπλου Σκυροδέματος C12/16 βάσης έδρασης και εγκιβωτισμού (5) =(1)*(4)</b>	<b>Ξυλότυπος άοπλου Σκυροδέματος C12/16 βάσης έδρασης και εγκιβωτισμού ανά κωνικό φρεάτιο (μ2) (6)</b>	<b>Συνολική ποσότητα Ξυλοτύπου άοπλου Σκυροδέματος C12/16 βάσης έδρασης και εγκιβωτισμού (μ2) (7) =(1)*(6)</b>
<b>XZ</b>	Έμμεσου Χειρισμού Δικ. Απομόνωσης	26	0,0375	0,0270	0,0645	1,68	0,3575	9,30
	Έμμεσου Χειρισμού Δικ. Εκκένωσης	30	0,0375	0,0270	0,0645	1,94	0,3575	10,73
	Κρουνός	9	0,0375	0,0270	0,0645	0,58	0,3575	3,22
	<b>Σύνολο</b>	<b>65</b>	<b>0,0375</b>	<b>0,0270</b>	<b>0,0645</b>	<b>4,19</b>	<b>0,3575</b>	<b>23,24</b>

**11. ΑΟΠΛΟ ΣΚΥΡΟΔΕΜΑ ΚΑΙ ΞΥΛΟΤΥΠΟΣ ΚΩΝΙΚΩΝ ΦΡΕΑΤΙΩΝ ΕΜΜΕΣΟΥ ΧΕΙΡΙΣΜΟΥ ΔΙΚΛΕΙΔΩΝ ΑΠΟΜΟΝΩΣΗΣ / ΕΚΚΕΝΩΣΗΣ /**  
**11.4. ΥΨΗΛΗ ΖΩΝΗ**

<b>Άοπλο σκυρόδεμα και Ξυλότυπος κωνικών φρεατίων Έμμεσου Χειρισμού Δικλείδων Απομόνωσης/ Εκκένωσης/ Κρουνών Χαμηλής Ζώνης</b>								
<b>Δίκτυο</b>	<b>Κατηγορία Φρεατίου Έμμεσου Χειρισμού Δικλείδων</b>	<b>Τεμάχια κωνικών Φρεατίων (1)</b>	<b>Αόπλο Σκυρόδεμα βάσης έδρασης δικλείδας (0,50μ x 0,50μ.χ0,15μ(m3) (2)</b>	<b>Αόπλο Σκυρόδεμα εγκιβωτισμού κωνικού φρεατίου στην επιφάνεια του εδάφους (m3) (0,40mχ0,40mχ0,20 Vκων.φρεατ.) (3)</b>	<b>Αόπλο Σκυρόδεμα C12/16 βάσης έδρασης και εγκιβωτισμού ανά επιμέρους κωνικό φρεάτιο (4) =(2)+(3)</b>	<b>Συνολική ποσότητα άοπλου Σκυροδέματος C12/16 βάσης έδρασης και εγκιβωτισμού (5) =(1)*(4)</b>	<b>Ξυλότυπος άοπλου Σκυροδέματος C12/16 βάσης έδρασης και εγκιβωτισμού ανά κωνικό φρεάτιο (μ2) (6)</b>	<b>Συνολική ποσότητα Ξυλοτύπου άοπλου Σκυροδέματος C12/16 βάσης έδρασης και εγκιβωτισμού (μ2) (7) =(1)*(6)</b>
<b>ΥΖ</b>	Έμμεσου Χειρισμού Δικ. Απομόνωσης	18	0,0375	0,0270	0,0645	1,16	0,3575	6,44
	Έμμεσου Χειρισμού Δικ. Εκκένωσης	21	0,0375	0,0270	0,0645	1,36	0,3575	7,51
	Κρουνός	8	0,0375	0,0270	0,0645	0,52	0,3575	2,86
	<b>Σύνολο</b>	<b>47</b>	<b>47</b>			<b>3,03</b>		<b>16,80</b>

## 12. ΕΙΔΙΚΑ ΤΕΜΑΧΙΑ ΦΡΕΑΤΙΩΝ ΑΕΡΕΞΑΓΩΓΟΥ ΥΨΗΛΗΣ ΖΩΝΗΣ

Ειδικά τεμάχια σωληνώσεων από ελατό χυτοσίδηρο σφαιροειδούς γραφίτη (ductile iron). Καμπύλες, ταυ, συστολές, πώματα κλπ, όλων των τύπων, μεγεθών, κλάσεων πίεσης λειτουργίας, κατά ΕΛΟΤ EN 545 και ΕΛΟΤ EN 598.

Φρεάτια	Ειδικά τεμάχια	Φρεάτια	Ειδικά τεμάχια		Σύνολο τεμαχίων	Σύνολο kgr χυτοσιδηρών εξαρτημάτων	Σύνολο kgr χαλύβδινων εξαρτημάτων
		(τεμ)	(τεμ)	kgg/τεμ	τεμ.	kgg	kgg
<b>Φρεάτιο αερεξαγωγού στον κόμβο D.064, κατά μήκος του απαγωγού Φ315mm</b>	Χυτοσίδηρό ταυ με φλάντζα DN300/100	1	1	124,00	1	124,00	
	Χυτοσιδηρή Συστολή φλαντζωτή DN100/DN80		1	12,00	1	12,00	
	<b>Χυτοσιδηρή Δικλείδα ελαστικής έμφραξης DN80mm</b>		1	-	1		
	Αερεξαγωγός διπλής ενεργείας παλινδρομικού τύπου (βαλβίδα εισαγωγής -		1	-	1		
	<b>Εξαρμωτικό τεμάχιο DN300mm</b>		1	-	1		
	Χαλύβδινη Φλάντζα τόνου Φ315/DN300MM		2	22,00	2	136	44,00

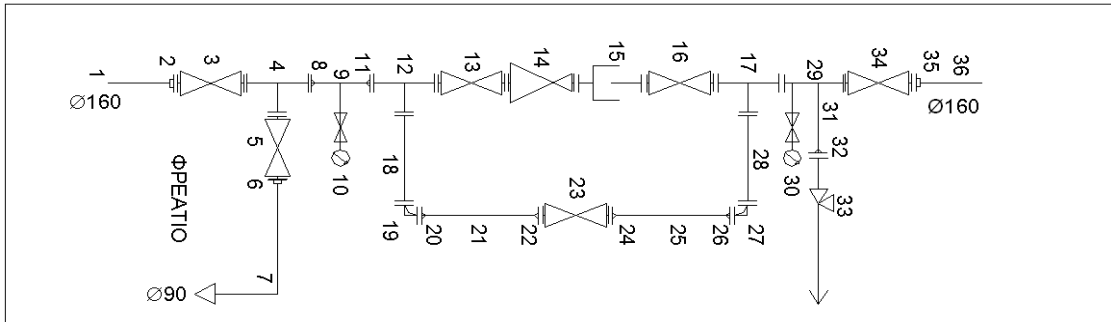
Φρεάτια	Ειδικά τεμάχια	Φρεάτια	Ειδικά		Σύνολο	Σύνολο kgr	Σύνολο kgr
		(τεμ)	(τεμ)	kgg/τεμ	kgg /τεμ.	kgg /τεμ.	kgg /τεμ.
<b>Φρεάτιο αερεξαγωγού στον κόμβο D.098, κατά μήκος του αγωγού μεταφοράς προς το Σχολείο Φ180mm</b>	Χυτοσίδηρό ταυ με φλάντζα DN150/100	1	1	42,00	42,00	42,00	
	Χυτοσιδηρή Συστολή φλαντζωτή DN100/DN80		1	12,00	1	12,00	
	<b>Χυτοσιδηρή Δικείδα ελαστικής έμφραξης DN80mm</b>		1	-	1		
	Αερεξαγωγός διπλής ενεργείας παλινδρομικού τύπου DN80mm		1	-	1		
	<b>Εξαρμωτικό τεμάχιο DN150mm</b>		1	-	1		
	Χαλύβδινη Φλάντζα τόνου Φ180/DN150MM		2	7,75	2	54	15,50
<b>Σύνολο</b>						<b>190,00</b>	<b>59,50</b>

**13. ΦΡΕΑΤΙΟ ΜΕΙΩΤΗ ΠΙΕΣΗΣ ΕΣΩΤΕΡΙΚΩΝ ΔΙΑΣΤΑΣΕΩΝ 7,50μ.χ2,50μ.**

ΦΡΕΑΤΙΟ ΜΕΙΩΤΗ ΠΙΕΣΗΣ ΧΑΜΗΛΗΣ ΖΩΝΗΣ						
ΘΕΣΗ	ΔΙΑΜΕΤΡΟΣ	ΠΕΡΙΓΡΑΦΗ ΕΞΑΡΤΗΜΑΤΟΣ	ΔΙΑΣΤΑΣΕΙΣ	ΥΛΙΚΟ ΚΑΤΑΣΚΕΥΗΣ	ΠΟΣΟΤΗΤΑ	ΒΑΡΟΣ
1	Φ355	Σωλήνας πολυαιθυλενίου PE 100, PN12,5	Φ355x26,1mm	Πολυαιθυλένιο PE 100		
2	Φ355/DN350	Φλάντζα τórνου χαλύβδινη PN16 για λαιμό σωλήνα πολυαιθυλενίου	Deξ.=520mm, Deσ.=390mm	Χάλυβας St37-2	1	28,70
3	DN350	<b>Δικλείδα χειροκίνητη ελαστικής έμφραξης, φλαντζωτή, PN16, GGG40 (DIN1693), DIN3202</b>	<b>L=550mm</b>	<b>Χυτοσίδηρος</b>	<b>1</b>	<b>208,00</b>
4	DN350/DN80	Ταύ τριών φλαντζών	850x325	Χυτοσίδηρος	1	161,00
5	DN80	<b>Δικλείδα χειροκίνητη ελαστικής έμφραξης, φλαντζωτή, PN16, GGG40 (DIN1693), DIN3202</b>	<b>L=280mm</b>	<b>Χυτοσίδηρος</b>	<b>1</b>	<b>20,00</b>
6	Φ90/DN80	Φλάντζα τórνου χαλύβδινη PN16 για λαιμό σωλήνα πολυαιθυλενίου	Deξ.= 200mm, Deσ.= 105mm	Χάλυβας St37-2	1	3,70
7	Φ90	Σωλήνας πολυαιθυλενίου PE 100, PN12,5	Φ90X 6,7mm	Πολυαιθυλένιο PE100	2m	
8	DN350	Φλάντζα χαλύβδινη PN16 με λαιμό για συγκόλληση	Deξ.=520mm, Deσ.=390mm	Χάλυβας St37-2	1	28,70
9	DN350	Χαλυβδοσωλήνας 0.15m	Deξ.=368mm, Deσ.=352mm	Χάλυβας St37-2	1	10,62
10	0 - 10 Bar	Μανόμετρο (περιλαμβάνει μανόμετρο και τρίοδο απομονωτική δικλείδα)		Ανοξειδωτος Χάλυβας	1	
11	DN350	Φλάντζα χαλύβδινη PN16 με λαιμό για συγκόλληση	Deξ.=520mm, Deσ.=390mm	Χάλυβας St37-2	1	28,70
12	DN350/DN350	Ταύ τριών φλαντζών	850x425	Χυτοσίδηρος	1	195,00
13	DN350	<b>Δικλείδα χειροκίνητη ελαστικής έμφραξης, φλαντζωτή, PN16, GGG40 (DIN1693), DIN3202</b>	<b>L=550mm</b>	<b>Χυτοσίδηρος</b>	<b>1</b>	<b>208,00</b>
14	DN350	Μειωτής πίεσης διπλού θαλάμου, ονομαστικής πίεσης 16 atm, ονομαστικής διαμέτρου DN 350 mm (Βαλβίδα μείωσης πίεσης PRV με δυνατότητα εξασφάλισης ποικίλων πιέσεων εξόδου, συναρτήσσει της παροχής)	DN350	Χυτοσίδηρος	1	
15	DN350	Εξαρμωτικό τεμάχιο, PN16, φλαντζωτής σύνδεσης	L=360mm	Χυτοσίδηρος	1	96,00
16	DN350	<b>Δικλείδα χειροκίνητη ελαστικής έμφραξης, φλαντζωτή, PN16, GGG40 (DIN1693), DIN3202</b>	<b>L=550mm</b>	<b>Χυτοσίδηρος</b>	<b>1</b>	<b>208,00</b>
17	DN350/DN350	Ταύ τριών φλαντζών	850x425	Χυτοσίδηρος	1	195,00
18	DN350	Ένωτικό δύο φλαντζών	L=500mm	Χυτοσίδηρος	1	85,00
19	DN350	Καμπύλη, 90 μοιρών, δύο φλαντζών	b=450mm R=380mm	Χυτοσίδηρος	1	137,00

ΦΡΕΑΤΙΟ ΜΕΙΩΤΗ ΠΙΕΣΗΣ ΧΑΜΗΛΗΣ ΖΩΝΗΣ						
ΘΕΣΗ	ΔΙΑΜΕΤΡΟΣ	ΠΕΡΙΓΡΑΦΗ ΕΞΑΡΤΗΜΑΤΟΣ	ΔΙΑΣΤΑΣΕΙΣ	ΥΛΙΚΟ ΚΑΤΑΣΚΕΥΗΣ	ΠΟΣΟΤΗΤΑ	ΒΑΡΟΣ
20	DN350	Φλάντζα χαλύβδινη PN16 με λαιμό για συγκόλληση	Δεξ.=520mm, Δεσ.=390mm	Χάλυβας St37-2	1	28,70
21	DN350	Χαλυβδοσωλήνας 0.65m	Δεξ.=368mm, Δεσ.=352mm	Χάλυβας St37-2	1	46,02
22	DN350	Φλάντζα χαλύβδινη PN16 με λαιμό για συγκόλληση	Δεξ.=520mm, Δεσ.=390mm	Χάλυβας St37-2	1	28,70
23	DN350	<b>Δικλείδα χειροκίνητη ελαστικής έμφραξης, φλαντζωτή, PN16, GGG40 (DIN1693), DIN3202</b>	<b>L=550mm</b>	<b>Χυτοσίδηρος</b>	<b>1</b>	<b>208,00</b>
24	DN350	Φλάντζα χαλύβδινη PN16 με λαιμό για συγκόλληση	Δεξ.=520mm, Δεσ.=390mm	Χάλυβας St37-2	1	28,70
25	DN350	Χαλυβδοσωλήνας 0.65m	Δεξ.=368mm, Δεσ.=352mm	Χάλυβας St37-2	1	46,02
26	DN350	Φλάντζα χαλύβδινη PN16 με λαιμό για συγκόλληση	Δεξ.=520mm, Δεσ.=390mm	Χάλυβας St37-2	1	28,70
27	DN350	Καμπύλη, 90 μοιρών, δύο φλαντζών	b=450mm R=380mm	Χυτοσίδηρος	1	137,00
28	DN350	Ενωτικό δύο φλαντζών	L=500mm	Χυτοσίδηρος	1	85,00
29	DN350	Ενωτικό δύο φλαντζών	L=500mm	Χυτοσίδηρος	1	85,00
30	0 - 10 Bar	Μανόμετρο (περιλαμβάνει μανόμετρο και τρίοδο απομονωτική δικλείδα)	L=400mm	Ανοξείδωτος Χάλυβας	1	
31	DN20	Χαλυβδοσωλήνας	Δεξ.=26,9 Δεσ.=21,7mm	Χάλυβας St37-2	1	2,63
32	DN20	Φλάντζα χαλύβδινη PN16 με λαιμό για συγκόλληση	D=105 x h1=55mm	Χάλυβας St37-2	1	0,95
33	DN20	Ασφαλιστική εκτονωτική δικλείδα, ρυθμιζόμενου Set Point εκτόνωσης από 4 - 6 bar		Ελατός χυτοσίδηρος	1	
34	DN350	<b>Δικλείδα χειροκίνητη ελαστικής έμφραξης, φλαντζωτή, PN16, GGG40 (DIN1693), DIN3202</b>	<b>L=550mm</b>	<b>Χυτοσίδηρος</b>	<b>1</b>	<b>208,00</b>
35	Φ355/DN350	Φλάντζα τórνου χαλύβδινη PN16 για λαιμό σωλήνα πολυαιθυλενίου	Δεξ.=520mm, Δεσ.=390mm	Χάλυβας St37-2	1	28,70
36	Φ355	Σωλήνας πολυαιθυλενίου PE 100, PN12,5	Φ355x26,1mm	Πολυαιθυλένιο PE 100		
<b>Συνολικό βάρος (Kg) χυτοσιδηρών ειδικών τεμαχίων (εκτός εξαρμωτικών και δικλείδων)</b>						<b>1080,00</b>
<b>Συνολικό βάρος (Kg) χαλύβδινων ειδικών τεμαχίων :</b>						<b>234,25</b>
<b>Συνολικό βάρος (Kg) χαλυβδοσωλήνα :</b>						<b>105,29</b>

ΣΧΗΜΑΤΙΚΗ ΔΙΑΤΑΞΗ ΚΟΜΒΟΛΟΓΙΟΥ  
ΦΡΕΑΤΙΟΥ ΜΕΙΩΤΗ ΠΙΕΣΗΣ



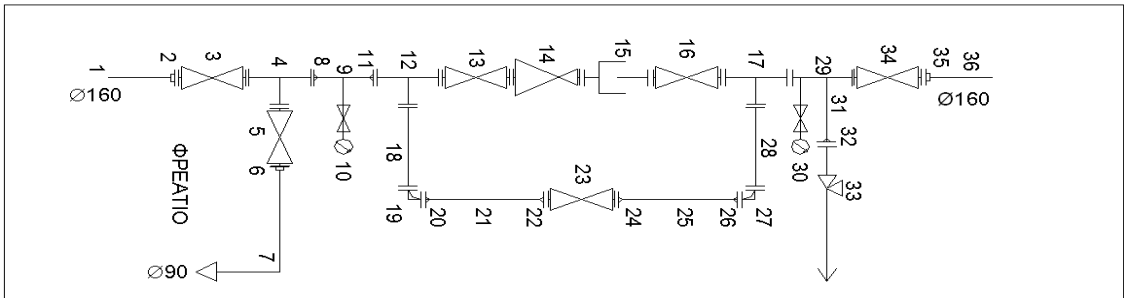


**14. ΦΡΕΑΤΙΟ ΜΕΙΩΤΗ ΠΙΕΣΗΣ ΕΣΩΤΕΡΙΚΩΝ ΔΙΑΣΤΑΣΕΩΝ 6,20μ.χ2,50μ.**

ΦΡΕΑΤΙΟ ΜΕΙΩΤΗ ΠΙΕΣΗΣ ΥΨΗΛΗΣ ΖΩΝΗΣ						
ΘΕΣΗ	ΔΙΑΜΕΤΡΟΣ	ΠΕΡΙΓΡΑΦΗ ΕΞΑΡΤΗΜΑΤΟΣ	ΔΙΑΣΤΑΣΕΙΣ	ΥΛΙΚΟ ΚΑΤΑΣΚΕΥΗΣ	ΠΟΣΟΤΗΤΑ	ΒΑΡΟΣ
1	Φ225	Σωλήνας πολυαιθυλενίου PE 100, PN12,5	Φ225x16,6mm	Πολυαιθυλένιο PE 100		
2	Φ225/DN200	Φλάντζα τórνου χαλύβδινη PN16 για λαιμό σωλήνα πολυαιθυλενίου	Deξ.=340mm, Deσ.=235mm	Χάλυβας St37-2	1	11,00
3	DN200	<b>Δικλείδα χειροκίνητη ελαστικής έμφραξης, φλαντζωτή, PN16, GGG40 (DIN1693), DIN3202</b>	L=400mm	Χυτοσίδηρος	1	68,00
4	DN200/DN80	Ταύ τριών φλαντζών	600x240	Χυτοσίδηρος	1	62,00
5	DN80	<b>Δικλείδα χειροκίνητη ελαστικής έμφραξης, φλαντζωτή, PN16, GGG40 (DIN1693), DIN3202</b>	L=280mm	Χυτοσίδηρος	1	20,00
6	Φ90/DN80	Φλάντζα τórνου χαλύβδινη PN16 για λαιμό σωλήνα πολυαιθυλενίου	Deξ.= 200mm, Deσ.= 105mm	Χάλυβας St37-2	1	3,70
7	Φ90	Σωλήνας πολυαιθυλενίου PE 100, PN12,5	Φ90X 6,7mm	Πολυαιθυλένιο PE100	2m	
8	DN200	Φλάντζα χαλύβδινη PN16 με λαιμό για συγκόλληση	Deξ.=340mm, Deσ.=235mm	Χάλυβας St37-2	1	11,00
9	DN200	Χαλυβδοσωλήνας 0.15m	Deξ.=219,1mm, Deσ.=203,10mm	Χάλυβας St37-2	1	6,23
10	0 - 10 Bar	Μανόμετρο (περιλαμβάνει μανόμετρο και τρίοδο απομονωτική δικλείδα)		Ανοξειδωτος Χάλυβας	1	
11	DN200	Φλάντζα χαλύβδινη PN16 με λαιμό για συγκόλληση	Deξ.=340mm, Deσ.=235mm	Χάλυβας St37-2	1	11,00
12	DN200/DN200	Ταύ τριών φλαντζών	600x300	Χυτοσίδηρος	1	74,00
13	DN200	<b>Δικλείδα χειροκίνητη ελαστικής έμφραξης, φλαντζωτή, PN16, GGG40 (DIN1693), DIN3202</b>	L=400mm	Χυτοσίδηρος	1	68,00
14	DN200	Μειωτής πίεσης διπλού θαλάμου, ονομαστικής πίεσης 16 atm, ονομαστικής διαμέτρου DN 200 mm (Βαλβίδα μείωσης πίεσης PRV με δυνατότητα εξασφάλισης ποικίλων πιέσεων εξόδου, συναρτήσει της παροχής)	DN200	Χυτοσίδηρος	1	
15	DN200	Εξαρμωτικό τεμάχιο, PN16, φλαντζωτής σύνδεσης	L=340mm	Χυτοσίδηρος	1	49,00
16	DN200	<b>Δικλείδα χειροκίνητη ελαστικής έμφραξης, φλαντζωτή, PN16, GGG40 (DIN1693), DIN3202</b>	L=400mm	Χυτοσίδηρος	1	68,00
17	DN200/DN200	Ταύ τριών φλαντζών	600x300	Χυτοσίδηρος	1	74,00
18	DN200	Ενωτικό δύο φλαντζών	L=500mm	Χυτοσίδηρος	1	39,00
19	DN200	Καμπύλη, 90 μοιρών, δύο φλαντζών	b=300mm R=245mm	Χυτοσίδηρος	1	49,00

ΦΡΕΑΤΙΟ ΜΕΙΩΤΗ ΠΙΕΣΗΣ ΥΨΗΛΗΣ ΖΩΝΗΣ						
ΘΕΣΗ	ΔΙΑΜΕΤΡΟΣ	ΠΕΡΙΓΡΑΦΗ ΕΞΑΡΤΗΜΑΤΟΣ	ΔΙΑΣΤΑΣΕΙΣ	ΥΛΙΚΟ ΚΑΤΑΣΚΕΥΗΣ	ΠΟΣΟΤΗΤΑ	ΒΑΡΟΣ
20	DN200	Φλάντζα χαλύβδινη PN16 με λαιμό για συγκόλληση	Deξ.=340mm, Deσ.=235mm	Χάλυβας St37-2	1	11,00
21	DN200	Χαλυβδοσωλήνας 0.65m	Deξ.=219,1mm, Deσ.=203,10mm	Χάλυβας St37-2	1	26,98
22	DN200	Φλάντζα χαλύβδινη PN16 με λαιμό για συγκόλληση	Deξ.=340mm, Deσ.=235mm	Χάλυβας St37-2	1	11,00
23	DN200	<b>Δικλείδα χειροκίνητη ελαστικής έμφραξης, φλαντζωτή, PN16, GGG40 (DIN1693), DIN3202</b>	<b>L=400mm</b>	<b>Χυτοσίδηρος</b>	<b>1</b>	<b>68,00</b>
24	DN200	Φλάντζα χαλύβδινη PN16 με λαιμό για συγκόλληση	Deξ.=340mm, Deσ.=235mm	Χάλυβας St37-2	1	11,00
25	DN200	Χαλυβδοσωλήνας 0.65m	Deξ.=219,1mm, Deσ.=203,10mm	Χάλυβας St37-2	1	26,98
26	DN200	Φλάντζα χαλύβδινη PN16 με λαιμό για συγκόλληση	Deξ.=340mm, Deσ.=235mm	Χάλυβας St37-2	1	11,00
27	DN200	Καμπύλη, 90 μοιρών, δύο φλαντζών	b=300mm R=245mm	Χυτοσίδηρος	1	49,00
28	DN200	Ενωτικό δύο φλαντζών	L=500mm	Χυτοσίδηρος	1	39,00
29	DN200	Ενωτικό δύο φλαντζών	L=500mm	Χυτοσίδηρος	1	39,00
30	0 - 10 Bar	Μανόμετρο (περιλαμβάνει μανόμετρο και τρίοδο απομονωτική δικλείδα)	L=400mm	Ανοξείδωτος Χάλυβας	1	
31	DN20	Χαλυβδοσωλήνας	Deξ.=26,9 Deσ.=21,7mm	Χάλυβας St37-2	1	2,63
32	DN20	Φλάντζα χαλύβδινη PN16 με λαιμό για συγκόλληση	D=105 x h1=55mm	Χάλυβας St37-2	1	0,95
33	DN20	Ασφαλιστική εκτονωτική δικλείδα, ρυθμιζόμενου Set Point εκτόνωσης από 4 - 6 bar		Ελατός χυτοσίδηρος	1	
34	DN200	<b>Δικλείδα χειροκίνητη ελαστικής έμφραξης, φλαντζωτή, PN16, GGG40 (DIN1693), DIN3202</b>	<b>L=400mm</b>	<b>Χυτοσίδηρος</b>	<b>1</b>	<b>68,00</b>
35	Φ225/DN200	Φλάντζα τórνου χαλύβδινη PN16 για λαιμό σωλήνα πολυαιθυλενίου	Deξ.=340mm, Deσ.=235mm	Χάλυβας St37-2	1	11,00
36	Φ225	Σωλήνας πολυαιθυλενίου PE 100, PN12,5	Φ225x16,6mm	Πολυαιθυλένιο PE 100		
Συνολικό βάρος (Kg) χυτοσιδηρών ειδικών τεμαχίων (εκτός εξαρμητικών και δικλείδων)						<b>425,00</b>
Συνολικό βάρος (Kg) χαλύβδινων ειδικών τεμαχίων :						<b>92,65</b>
Συνολικό βάρος (Kg) χαλυβδοσωλήνα :						<b>62,81</b>

ΣΧΗΜΑΤΙΚΗ ΔΙΑΤΑΞΗ ΚΟΜΒΟΛΟΓΙΟΥ  
ΦΡΕΑΤΙΟΥ ΜΕΙΩΤΗ ΠΙΕΣΗΣ

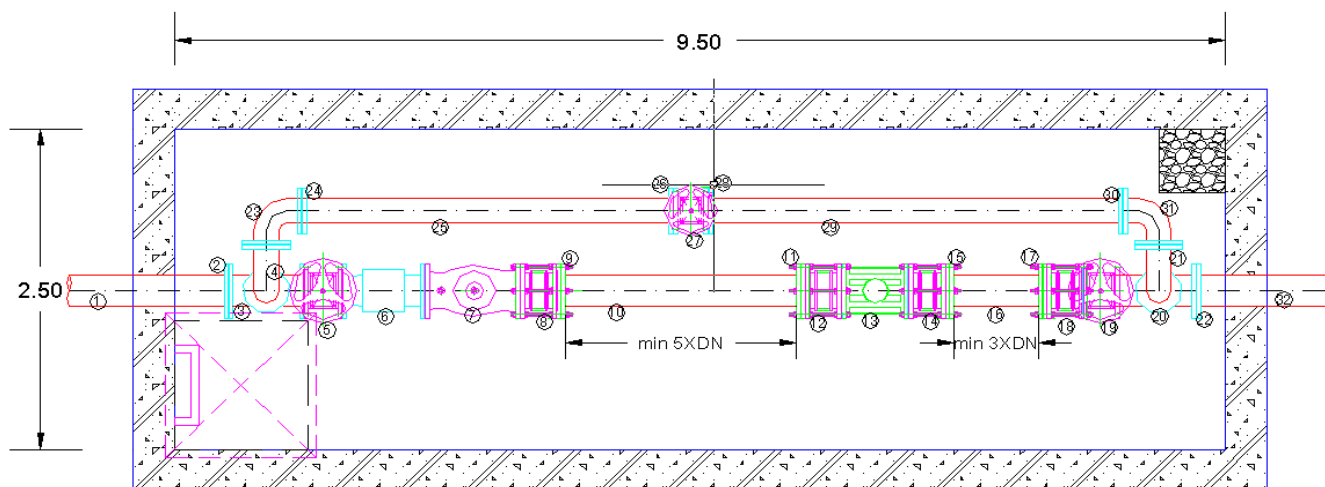


15. ΦΡΕΑΤΙΟ ΡΥΘΜΙΣΗΣ ΠΙΕΣΗΣ ΚΑΙ ΠΑΡΟΧΗΣ ΕΣΩΤΕΡΙΚΩΝ ΔΙΑΣΤΑΣΕΩΝ 9,50μ. x 2,50μ.

ΦΡΕΑΤΙΟ ΜΕΙΩΤΗ ΠΙΕΣΗΣ ΧΑΜΗΛΗΣ ΖΩΝΗΣ (ΧΖ) ΚΑΙ ΜΕΣΑΙΑΣ ΖΩΝΗΣ 1 (ΜΖ1)							
ΘΕΣΗ	ΔΙΑΜΕΤΡΟΣ	ΠΕΡΙΓΡΑΦΗ ΕΞΑΡΤΗΜΑΤΟΣ	ΔΙΑΣΤΑΣΕΙΣ	ΥΛΙΚΟ ΚΑΤΑΣΚΕΥΗΣ	ΠΟΣΟΤΗΤΑ	ΒΑΡΟΣ	ΠΛΗΘΟΣ ΦΡΕΑΤΙΩΝ
1	Φ355	Σωλήνας πολυαιθυλενίου PE 100, PN12,5	Φ355x26,1mm	Πολυαιθυλένιο PE 100			
2	Φ355/DN350	Φλάντζα τόννου χαλύβδινη PN16 για λαιμό σωλήνα πολυαιθυλενίου	Deξ.=520mm, Deσ.=390mm	Χάλυβας St37-2	1	28,70	
3	DN350/DN350	Ταύ τριών φλαντζών	850x425	Χυτοσίδηρος	1	195,00	
4	DN350	Καμπύλη, 90 μοιρών, δύο φλαντζών	b=450mm R=380mm	Χυτοσίδηρος	1	137,00	
5	DN350	<b>Δικλείδα χειροκίνητη ελαστικής έμφραξης, φλαντζωτή, PN16, GGG40 (DIN1693), DIN3202</b>	<b>L=550mm</b>	<b>Χυτοσίδηρος</b>	<b>1</b>	<b>208,00</b>	
6	DN350	ΦΙΛΤΡΟ 'Υ' για δίκτυα νερού PN 16atm, ονομαστικής διαμέτρου DN350mm	L=725mm	Χυτοσίδηρος	1	315,00	
7	DN350	Μειωτής πίεσης διπλού θαλάμου, ονομαστικής πίεσης PN 16 atm, ονομαστικής διαμέτρου DN 350 mm (Βαλβίδα μείωσης πίεσης PRV με δυνατότητα εξασφάλισης ποικίλων πιέσεων εξόδου, συναρτήσσει της παροχής)	DN350	Χυτοσίδηρος	1		
8	DN350	Εξαρμωτικό τεμάχιο, PN16, φλαντζωτής σύνδεσης	L=360mm	Χυτοσίδηρος	1	96,00	
9	DN350	Φλάντζα χαλύβδινη PN16 με λαιμό για συγκόλληση	Deξ.=520mm, Deσ.=390mm	Χάλυβας St37-2	1	28,70	
10	DN350	Χαλυβδοσωλήνας 1.75m	Deξ.=368mm, Deσ.=352mm	Χάλυβας St37-2	1	123,90	
11	DN350	Φλάντζα χαλύβδινη PN16 με λαιμό για συγκόλληση	Deξ.=520mm, Deσ.=390mm	Χάλυβας St37-2	1	28,70	
12	DN350	Εξαρμωτικό τεμάχιο, PN16, φλαντζωτής σύνδεσης	L=360mm	Χυτοσίδηρος	1	96,00	
13	DN350	Ηλεκτρονικό παλμικό παροχόμετρο	L=170mm	Χυτοσίδηρος	1		
14	DN350	Φλάντζα χαλύβδινη PN16 με λαιμό για συγκόλληση	Deξ.=520mm, Deσ.=390mm	Χάλυβας St37-2	1	28,70	
15	DN350	Εξαρμωτικό τεμάχιο, PN16, φλαντζωτής σύνδεσης	L=360mm	Χυτοσίδηρος	1	96,00	
16	DN350	Χαλυβδοσωλήνας 1.05m	Deξ.=368mm, Deσ.=352mm	Χάλυβας St37-2	1	74,34	
17	DN350	Φλάντζα χαλύβδινη PN16 με λαιμό για συγκόλληση	Deξ.=520mm, Deσ.=390mm	Χάλυβας St37-2	1	28,70	
18	DN350	Εξαρμωτικό τεμάχιο, PN16, φλαντζωτής σύνδεσης	L=360mm	Χυτοσίδηρος	1	96,00	
19	DN350	<b>Δικλείδα χειροκίνητη ελαστικής έμφραξης, φλαντζωτή, PN16, GGG40 (DIN1693), DIN3202</b>	<b>L=550mm</b>	<b>Χυτοσίδηρος</b>	<b>1</b>	<b>208,00</b>	
20	DN350/DN350	Ταύ τριών φλαντζών	850x425	Χυτοσίδηρος	1	195,00	
21	DN350	Καμπύλη, 90 μοιρών, δύο φλαντζών	b=450mm R=380mm	Χυτοσίδηρος	1	137,00	
22	DN350	Φλάντζα χαλύβδινη PN16 με λαιμό για συγκόλληση	Deξ.=520mm, Deσ.=390mm	Χάλυβας St37-2	1	28,70	

23	DN350	Καμπύλη, 90 μοιρών, δύο φλαντζών	b=450mm R=380mm	Χυτοσίδηρος	1	137,00	
24	DN350	Φλάντζα χαλύβδινη PN16 με λαιμό για συγκόλληση	Deξ.=520mm, Deσ.=390mm	Χάλυβας St37-2	1	28,70	
25	DN350	Χαλυβδοσωλήνας 3.00m	Deξ.=368mm, Deσ.=352mm	Χάλυβας St37-2	1	212,40	
26	DN350	Φλάντζα χαλύβδινη PN16 με λαιμό για συγκόλληση	Deξ.=520mm, Deσ.=390mm	Χάλυβας St37-2	1	28,70	
27	DN350	<b>Δικλείδα χειροκίνητη ελαστικής έμφραξης, φλαντζωτή, PN16, GGG40 (DIN1693), DIN3202</b>	<b>L=550mm</b>	<b>Χυτοσίδηρος</b>	<b>1</b>	<b>208,00</b>	
28	DN350	Φλάντζα χαλύβδινη PN16 με λαιμό για συγκόλληση	Deξ.=520mm, Deσ.=390mm	Χάλυβας St37-2	1	28,70	
29	DN350	Χαλυβδοσωλήνας 3.00m	Deξ.=368mm, Deσ.=352mm	Χάλυβας St37-2	1	212,40	
30	Φ355/DN350	Φλάντζα τόννου χαλύβδινη PN16 για λαιμό σωλήνα πολυαιθυλενίου	Deξ.=520mm, Deσ.=390mm	Χάλυβας St37-2	1	28,70	
31	DN350	Καμπύλη, 90 μοιρών, δύο φλαντζών	b=450mm R=380mm	Χυτοσίδηρος	1	137,00	
<b>Συνολικό βάρος (Kg) χυτοσιδηρών ειδικών τεμαχίων (εκτός εξαρτωτικών και δικλείδων)</b>						<b>938,00</b>	<b>1876,00</b>
<b>Συνολικό βάρος (Kg) χαλύβδινων ειδικών τεμαχίων :</b>						<b>287,00</b>	<b>574,00</b>
<b>Συνολικό βάρος (Kg) χαλυβδοσωλήνα :</b>						<b>623,04</b>	<b>1246,08</b>

**ΣΧΗΜΑΤΙΚΗ ΔΙΑΤΑΞΗ ΚΟΜΒΟΛΟΓΙΟΥ  
ΦΡΕΑΤΙΟΥ ΡΥΘΜΙΣΗΣ ΠΙΕΣΗΣ ΚΑΙ ΠΑΡΟΧΗΣ**



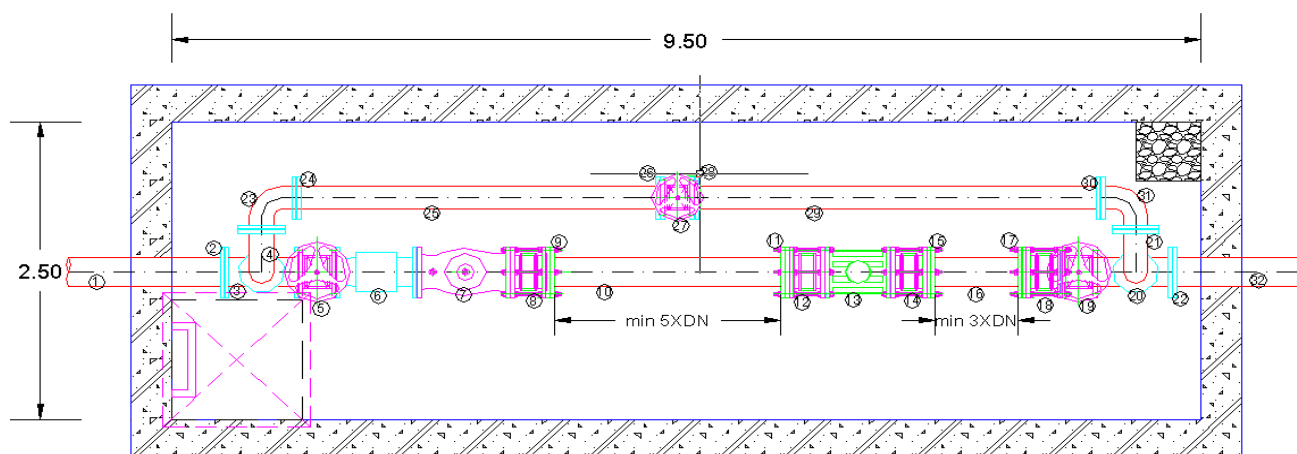
ΚΑΤΩΦΗ

16. ΦΡΕΑΤΙΟ ΡΥΘΜΙΣΗΣ ΠΙΕΣΗΣ ΚΑΙ ΠΑΡΟΧΗΣ ΕΣΩΤΕΡΙΚΩΝ ΔΙΑΣΤΑΣΕΩΝ 9,50μ.χ 2,50μ.

ΦΡΕΑΤΙΟ ΜΕΙΩΤΗ ΠΙΕΣΗΣ ΜΕΣΑΙΑΣ ΖΩΝΗΣ 2 (M22)						
ΘΕΣΗ	ΔΙΑΜΕΤΡΟΣ	ΠΕΡΙΓΡΑΦΗ ΕΞΑΡΤΗΜΑΤΟΣ	ΔΙΑΣΤΑΣΕΙΣ	ΥΛΙΚΟ ΚΑΤΑΣΚΕΥΗΣ	ΠΟΣΟΤΗΤΑ	ΒΑΡΟΣ
1	Φ315	Σωλήνας πολυαιθυλενίου PE 100, PN12,5	Φ315x23,2mm	Πολυαιθυλένιο PE 100		
2	Φ315/DN300	Φλάντζα τόννου χαλύβδινη PN16 για λαιμό σωλήνα πολυαιθυλενίου	Deξ.=460mm, Deσ.=344mm	Χάλυβας St37-2	1	22,00
3	DN300/DN300	Ταύ τριών φλαντζών	800x400	Χυτοσίδηρος	1	151,00
4	DN300	Καμπύλη, 90 μοιρών, δύο φλαντζών	b=400mm R=335mm	Χυτοσίδηρος	1	100,00
5	<b>DN300</b>	<b>Δικλείδα χειροκίνητη ελαστικής έμφραξης, φλαντζωτή, PN16, GGG40 (DIN1693), DIN3202</b>	<b>L=500mm</b>	<b>Χυτοσίδηρος</b>	<b>1</b>	<b>157,00</b>
6	DN300	ΦΙΛΤΡΟ 'Υ' για δίκτυα νερού PN 16atm, ονομαστικής διαμέτρου DN300mm	L=725mm	Χυτοσίδηρος	1	310,00
7	DN300	Μειωτής πίεσης διπλού θαλάμου, ονομαστικής πίεσης PN 16 atm, ονομαστικής διαμέτρου DN 300 mm (Βαλβίδα μείωσης πίεσης PRV με δυνατότητα εξασφάλισης ποικίλων πιέσεων εξόδου, συναρτήσκει της παροχής)	DN300	Χυτοσίδηρος	1	
8	DN300	Εξαρμωτικό τεμάχιο, PN16, φλαντζωτής σύνδεσης	L=360mm	Χυτοσίδηρος	1	73,00
9	DN300	Φλάντζα χαλύβδινη PN16 με λαιμό για συγκόλληση	Deξ.=460mm, Deσ.=344mm	Χάλυβας St37-2	1	22,00
10	DN300	Χαλυβδοσωλήνας 1.50m	Deξ.=318mm, Deσ.=302mm	Χάλυβας St37-2	1	94,86
11	DN300	Φλάντζα χαλύβδινη PN16 με λαιμό για συγκόλληση	Deξ.=460mm, Deσ.=344mm	Χάλυβας St37-2	1	22,00
12	DN300	Εξαρμωτικό τεμάχιο, PN16, φλαντζωτής σύνδεσης	L=360mm	Χυτοσίδηρος	1	73,00
13	DN300	Ηλεκτρονικό παλμικό παροχόμετρο	L=170mm	Χυτοσίδηρος	1	
14	DN300	Φλάντζα χαλύβδινη PN16 με λαιμό για συγκόλληση	Deξ.=460mm, Deσ.=344mm	Χάλυβας St37-2	1	22,00
15	DN300	Εξαρμωτικό τεμάχιο, PN16, φλαντζωτής σύνδεσης	L=360mm	Χυτοσίδηρος	1	73,00
16	DN300	Χαλυβδοσωλήνας 0.90m	Deξ.=318mm, Deσ.=302mm	Χάλυβας St37-2	1	55,08
17	DN300	Φλάντζα χαλύβδινη PN16 με λαιμό για συγκόλληση	Deξ.=460mm, Deσ.=344mm	Χάλυβας St37-2	1	22,00
18	DN300	Εξαρμωτικό τεμάχιο, PN16, φλαντζωτής σύνδεσης	L=360mm	Χυτοσίδηρος	1	73,00
19	<b>DN300</b>	<b>Δικλείδα χειροκίνητη ελαστικής έμφραξης, φλαντζωτή, PN16, GGG40 (DIN1693), DIN3202</b>	<b>L=500mm</b>	<b>Χυτοσίδηρος</b>	<b>1</b>	<b>157,00</b>
20	DN300/DN300	Ταύ τριών φλαντζών	800x400	Χυτοσίδηρος	1	151,00

21	DN300	Καμπύλη, 90 μοιρών, δύο φλαντζών	b=450mm R=380mm	Χυτοσίδηρος	1	137,00
22	DN300	Φλάντζα χαλύβδινη PN16 με λαιμό για συγκόλληση	Deξ.=520mm, Deσ.=390mm	Χάλυβας St37-2	1	28,70
23	DN300	Καμπύλη, 90 μοιρών, δύο φλαντζών	b=400mm R=335mm	Χυτοσίδηρος	1	100,00
24	DN300	Φλάντζα χαλύβδινη PN16 με λαιμό για συγκόλληση	Deξ.=460mm, Deσ.=344mm	Χάλυβας St37-2	1	22,00
25	DN300	Χαλυβδοσωλήνας 2.80m	Deξ.=368mm, Deσ.=352mm	Χάλυβας St37-2	1	212,40
26	DN300	Φλάντζα χαλύβδινη PN16 με λαιμό για συγκόλληση	Deξ.=460mm, Deσ.=344mm	Χάλυβας St37-2	1	22,00
27	DN300	<b>Δικλείδα χειροκίνητη ελαστικής έμφραξης, φλαντζωτή, PN16, GGG40 (DIN1693) DIN3202</b>	<b>L=550mm</b>	<b>Χυτοσίδηρος</b>	<b>1</b>	<b>208,00</b>
28	DN300	Φλάντζα χαλύβδινη PN16 με λαιμό για συγκόλληση	Deξ.=460mm, Deσ.=344mm	Χάλυβας St37-2	1	22,00
29	DN300	Χαλυβδοσωλήνας 2.80m	Deξ.=368mm, Deσ.=352mm	Χάλυβας St37-2	1	171,36
30	Φ315/DN300	Φλάντζα τόννου χαλύβδινη PN16 για λαιμό σωλήνα πολυαιθυλενίου	Deξ.=460mm, Deσ.=344mm	Χάλυβας St37-2	1	22,00
31	DN300	Καμπύλη, 90 μοιρών, δύο φλαντζών	b=400mm R=335mm	Χυτοσίδηρος	1	100,00
32	Φ315	Σωλήνας πολυαιθυλενίου PE 100, PN12,5	Φ315x23,2mm	Πολυαιθυλένιο PE 100		
<b>Συνολικό βάρος (Kg) χυτοσίδηρων ειδικών τεμαχίων (εκτός εξαρμωτικών και δικλείδων)</b>						<b>739,00</b>
<b>Συνολικό βάρος (Kg) χαλύβδινων ειδικών τεμαχίων :</b>						<b>226,70</b>
<b>Συνολικό βάρος (Kg) χαλυβδοσωλήνα :</b>						<b>533,70</b>

**ΣΧΗΜΑΤΙΚΗ ΔΙΑΤΑΞΗ ΚΟΜΒΟΛΟΓΙΟΥ  
ΦΡΕΑΤΙΟΥ ΡΥΘΜΙΣΗΣ ΠΙΕΣΗΣ ΚΑΙ ΠΑΡΟΧΗΣ**



ΚΑΤΟΨΗ

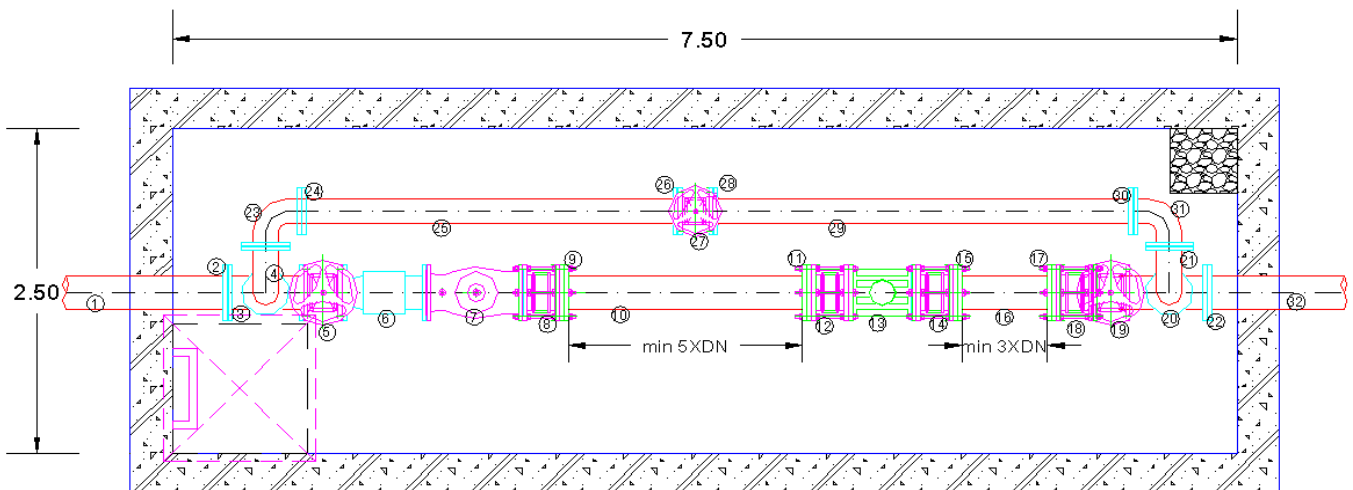
**17. ΦΡΕΑΤΙΟ ΡΥΘΜΙΣΗΣ ΠΙΕΣΗΣ ΚΑΙ ΠΑΡΟΧΗΣ ΕΣΩΤΕΡΙΚΩΝ ΔΙΑΣΤΑΣΕΩΝ 7,50μ.χ 2,50μ.**

ΦΡΕΑΤΙΟ ΜΕΙΩΤΗ ΠΙΕΣΗΣ ΥΨΗΛΗΣ ΖΩΝΗΣ (ΥΖ)						
ΘΕΣΗ	ΔΙΑΜΕΤΡΟΣ	ΠΕΡΙΓΡΑΦΗ ΕΞΑΡΤΗΜΑΤΟΣ	ΔΙΑΣΤΑΣΕΙΣ	ΥΛΙΚΟ ΚΑΤΑΣΚΕΥΗΣ	ΠΟΣΟΤΗΤΑ	ΒΑΡΟΣ
1	Φ225	Σωλήνας πολυαιθυλενίου PE 100, PN16	Φ225x20,5mm	Πολυαιθυλένιο PE 100		
2	Φ225/DN200	Φλάντζα τόννου χαλύβδινη PN16 για λαιμό σωλήνα πολυαιθυλενίου	Deξ.=340mm, Deσ.=235mm	Χάλυβας St37-2	1	11,00
3	DN200/DN200	Ταύ τριών φλαντζών	600x300	Χυτοσίδηρος	1	74,00
4	DN200	Καμπύλη, 90 μοιρών, δύο φλαντζών	b=300mm R=245mm	Χυτοσίδηρος	1	49,00
5	<b>DN200</b>	<b>Δικλείδα χειροκίνητη ελαστικής έμφραξης, φλαντζωτή, PN16, GGG40 (DIN1693), DIN3202</b>	<b>L=400mm</b>	<b>Χυτοσίδηρος</b>	<b>1</b>	<b>68,00</b>
6	DN200	ΦΙΛΤΡΟ 'Υ' για δίκτυα νερού PN 16atm, ονομαστικής διαμέτρου DN300mm	L=500mm	Χυτοσίδηρος	1	103,00
7	DN200	Μειωτής πίεσης διπλού θαλάμου, ονομαστικής πίεσης PN 16 atm, ονομαστικής διαμέτρου DN 200 mm (Βαλβίδα μείωσης πίεσης PRV με δυνατότητα εξασφάλισης ποικίλων πιέσεων εξόδου, συναρτήσει της παροχής)	DN200	Χυτοσίδηρος	1	
8	DN200	Εξαρμωτικό τεμάχιο, PN16, φλαντζωτής σύνδεσης	L=340mm	Χυτοσίδηρος	1	49,00
9	DN200	Φλάντζα χαλύβδινη PN16 με λαιμό για συγκόλληση	Deξ.=340mm, Deσ.=235mm	Χάλυβας St37-2	1	11,00
10	DN200	Χαλυβδοσωλήνας 1.00m	Deξ.=219,1mm, Deσ.=203,10mm	Χάλυβας St37-2	1	41,50
11	DN200	Φλάντζα τόννου χαλύβδινη PN16 για λαιμό σωλήνα πολυαιθυλενίου	Deξ.=340mm, Deσ.=235mm	Χάλυβας St37-2	1	11,00
12	DN200	Εξαρμωτικό τεμάχιο, PN16, φλαντζωτής σύνδεσης	L=340mm	Χυτοσίδηρος	1	49,00
13	DN200	Ηλεκτρονικό παλμικό παροχόμετρο	L=170mm	Χυτοσίδηρος	1	
14	DN200	Φλάντζα τόννου χαλύβδινη PN16 για λαιμό σωλήνα πολυαιθυλενίου	Deξ.=340mm, Deσ.=235mm	Χάλυβας St37-2	1	11,00
15	DN200	Εξαρμωτικό τεμάχιο, PN16, φλαντζωτής σύνδεσης	L=340mm	Χυτοσίδηρος	1	49,00
16	DN200	Χαλυβδοσωλήνας 0.60m	Deξ.=219,1mm, Deσ.=203,10mm	Χάλυβας St37-2	1	24,90
17	DN200	Φλάντζα χαλύβδινη PN16 με λαιμό για συγκόλληση	Deξ.=340mm, Deσ.=235mm	Χάλυβας St37-2	1	11,00
18	DN200	Εξαρμωτικό τεμάχιο, PN16, φλαντζωτής σύνδεσης	L=340mm	Χυτοσίδηρος	1	49,00
19	<b>DN200</b>	<b>Δικλείδα χειροκίνητη ελαστικής έμφραξης, φλαντζωτή, PN16, GGG40 (DIN1693), DIN3202</b>	<b>L=400mm</b>	<b>Χυτοσίδηρος</b>	<b>1</b>	<b>68,00</b>
20	DN200/DN200	Ταύ τριών φλαντζών	600x300	Χυτοσίδηρος	1	74,00



21	DN200	Καμπύλη, 90 μοιρών, δύο φλαντζών	b=300mm R=245mm	Χυτοσίδηρος	1	49,00
22	DN200	Φλάντζα χαλύβδινη PN16 με λαιμό για συγκόλληση	Deξ.=340mm, Deσ.=235mm	Χάλυβας St37-2	1	11,00
23	DN200	Καμπύλη, 90 μοιρών, δύο φλαντζών	b=300mm R=245mm	Χυτοσίδηρος	1	49,00
24	DN200	Φλάντζα χαλύβδινη PN16 με λαιμό για συγκόλληση	Deξ.=340mm, Deσ.=235mm	Χάλυβας St37-2	1	11,00
25	DN200	Χαλυβδοσωλήνας 2.50m	Deξ.=219,1mm, Deσ.=203,10mm	Χάλυβας St37-2	1	103,75
26	DN200	Φλάντζα χαλύβδινη PN16 με λαιμό για συγκόλληση	Deξ.=340mm, Deσ.=235mm	Χάλυβας St37-2	1	11,00
27	DN200	<b>Δικλείδα χειροκίνητη ελαστικής έμφραξης, φλαντζωτή, PN16, GGG40 (DIN1693) DIN3202</b>	<b>L=400mm</b>	<b>Χυτοσίδηρος</b>	<b>1</b>	<b>68,00</b>
28	DN200	Φλάντζα χαλύβδινη PN16 με λαιμό για συγκόλληση	Deξ.=340mm, Deσ.=235mm	Χάλυβας St37-2	1	11,00
29	DN200	Χαλυβδοσωλήνας 2.50m	Deξ.=219,1mm, Deσ.=203,10mm	Χάλυβας St37-2	1	103,75
30	DN200	Φλάντζα χαλύβδινη PN16 με λαιμό για συγκόλληση	Deξ.=340mm, Deσ.=235mm	Χάλυβας St37-2	1	11,00
31	DN200	Καμπύλη, 90 μοιρών, δύο φλαντζών	b=300mm R=245mm	Χυτοσίδηρος	1	49,00
32	Φ225	Σωλήνας πολυαιθυλενίου PE 100, PN16	Φ225x20,5mm	Πολυαιθυλένιο PE 100		
<b>Συνολικό βάρος (Kg) χυτοσίδηρων ειδικών τεμαχίων (εκτός εξαρμωτικών και δικλείδων)</b>						<b>344,00</b>
<b>Συνολικό βάρος (Kg) χαλύβδινων ειδικών τεμαχίων :</b>						<b>110,00</b>
<b>Συνολικό βάρος (Kg) χαλυβδοσωλήνα :</b>						<b>273,90</b>

**ΣΧΗΜΑΤΙΚΗ ΔΙΑΤΑΞΗ ΚΟΜΒΟΛΟΓΙΟΥ  
ΦΡΕΑΤΙΟΥ ΡΥΘΜΙΣΗΣ ΠΙΕΣΗΣ ΚΑΙ ΠΑΡΟΧΗΣ**



ΚΑΤΟΨΗ

## 18. ΛΟΙΠΕΣ ΕΡΓΑΣΙΕΣ ΑΝΕΥ ΑΝΑΛΥΤΙΚΩΝ ΠΡΟΜΕΤΡΗΣΕΩΝ

- 18.1 Προσαύξηση τιμών εκσκαφών ορυγμάτων υπογείων δικτύων σε έδαφος πάσης φύσεως για εκτέλεση υπό συνθήκες στενότητας χώρου (άρθρο Α.06)**  
Λαμβάνεται κατ' αποκοπή ποσότητα **1.000,00 m<sup>3</sup>** από ανάλυση οριζοντιογραφικού αναγλύφου του Ασβεστοχωρίου
- 18.2 Λειτουργία εργοταξιακών αντλητικών συγκροτημάτων. Αντλητικά συγκροτήματα diesel ή βενζινοκίνητα. Ισχύος 1,0 έως 2,0 HP (άρθρο Α.07).**  
Λαμβάνεται κατ' αποκοπή ποσότητα **60,00 h**
- 18.3 Ασφαλτική στρώση βάσης, συμπυκνωμένου πάχους 0,05 m (άρθρο Α.20)**  
Λαμβάνεται κατ' αποκοπή ποσότητα **200,00 m<sup>2</sup>**
- 18.4 Υπόβαση οδοστρωσίας συμπυκνωμένου πάχους 0,10m (άρθρο Α.25)**  
Λαμβάνεται κατ' αποκοπή ποσότητα **200,00 m<sup>2</sup>**
- 18.5 Βάση πάχους 0,10 m (Π.Τ.Π.Ο-155) (άρθρο Α.26)**  
Λαμβάνεται κατ' αποκοπή ποσότητα **200,00 m<sup>2</sup>**
- 18.6 Αντιστηρίξεις παρειών χάνδακος με μεταλλικά πετάσματα (άρθρο Α.28)**  
Λαμβάνεται κατ' αποκοπή ποσότητα **150,00 m<sup>2</sup>**
- 18.7 Αντιστήριξη στύλου εναερίων δικτύων. (άρθρο Α.29)**  
Λαμβάνεται κατ' αποκοπή ποσότητα **50 τεμάχια**, από εκτίμηση του δικτύου
- 18.8 Παραγωγή, μεταφορά, διάστρωση, συμπύκνωση και συντήρηση σκυροδέματος Για κατασκευές από σκυρόδεμα κατηγορίας C20/25 (άρθρο Β.04)**  
Λαμβάνεται κατ' αποκοπή ποσότητα **20 m<sup>3</sup>**
- 18.9 Παραγωγή, μεταφορά, διάστρωση, συμπύκνωση και συντήρηση σκυροδέματος Για κατασκευές από σκυρόδεμα κατηγορίας C25/30 (άρθρο Β.05)**  
Λαμβάνεται κατ' αποκοπή ποσότητα **20 m<sup>3</sup>**
- 18.10 Κατασκευή σύνδεσης ακινήτου με κεντρικό αγωγό ύδρευσης σε οποιαδήποτε απόσταση από αυτόν. (άρθρο Γ.47)**  
Λαμβάνεται, σύμφωνα με τη ΔΕΥΑ Πυλαίας - Χορτιάτη, ποσότητα **1.700 τεμάχια**

ΕΛΛΗΝΙΚΗ ΔΗΜΟΚΡΑΤΙΑ  
ΠΕΡΙΦΕΡΕΙΑ ΚΕΝΤΡΙΚΗΣ ΜΑΚΕΔΟΝΙΑΣ

ΕΡΓΟ : ΑΝΤΙΚΑΤΑΣΤΑΣΗ ΕΣΩΤΕΡΙΚΟΥ ΔΙΚΤΥΟΥ ΥΔΡΕΥΣΗΣ ΣΤΗ ΔΗΜΟΤΙΚΗ ΚΟΙΝΟΤΗΤΑ ΑΣΒΕΣΤΟΧΩΡΙΟΥ ΤΟΥ ΔΗΜΟΥ ΠΥΛΛΙΑΣ-ΧΟΡΤΙΑΤΗ

ΔΗΜΟΣ ΠΥΛΛΙΑΣ - ΧΟΡΤΙΑΤΗ

ΑΡ. ΜΕΛΕΤΗΣ:

### 19.ΣΥΓΚΕΝΤΡΩΤΙΚΟΣ ΠΙΝΑΚΑΣ ΠΡΟΜΕΤΡΗΣΕΩΝ

A/A	ΕΙΔΟΣ ΕΡΓΑΣΙΑΣ	A.T.	ΣΥΜΒΑΤΙΚΟ ΑΡΘΡΟ	ΑΝΤΙΣΤΟΙΧΟ ΚΟΝΔΥΛΙΟ ΓΙΑ ΑΝΑΘ/ΣΗ	ΕΙΔΟΣ ΜΟΝΑΔΟΣ	ΠΟΣΟΤΗΤΑ	ΣΤΡΟΓΓΥΛΟΠΟΙΗΣΗ
1	2	3	4	5	6	8	9
<b>ΟΜΑΔΑ Α: ΧΩΜΑΤΟΥΡΓΙΚΑ – ΑΝΤΙΜΕΤΩΠΙΣΗ ΥΔΑΤΩΝ – ΑΝΤΙΣΤΗΡΙΞΕΙΣ – ΕΡΓΑ ΠΡΟΣΤΑΣΙΑΣ ΚΟΙΤΗΣ ΚΑΙ ΠΡΑΝΩΝ – ΣΗΜΑΝΣΗ – ΑΣΦΑΛΙΣΗ – ΕΡΓΑΣΙΕΣ ΟΔΟΠΟΪΑΣ – ΟΔΟΣΤΡΩΣΙΑΣ – ΛΟΙΠΕΣ ΠΡΟΣΤΑΤΕΥΤΙΚΕΣ ΚΑΤΑΣΚΕΥΕΣ – ΕΡΓΑΣΙΕΣ ΠΡΑΣΙΝΟΥ ΚΑΙ ΠΕΡΙΒΑΛΛΟΝΤΙΚΩΝ ΑΠΟΚΑΤΑΣΤΑΣΕΩΝ</b>							
1	Εκσκαφή ορυγμάτων υπογείων δικτύων σε έδαφος γαιώδες ή ημιβραχώδες. Με πλάτος πυθμένα έως 3,00 m, με την φόρτωση των προϊόντων εκσκαφής επί αυτοκινήτου, την σταλία του αυτοκινήτου και την μεταφορά σε οποιαδήποτε απόσταση. Για βάθος ορύγματος έως 4,00 m.	A.01	ΥΔΡ 3.10.02.01	ΥΔΡ 6081.1	m <sup>3</sup>	11.350,03	11.695,00
2	Εκσκαφή ορυγμάτων υπογείων δικτύων σε έδαφος βραχώδες. Με πλάτος πυθμένα έως 3,00 m, με την φόρτωση των προϊόντων εκσκαφής επί αυτοκινήτου, την σταλία του αυτοκινήτου και την μεταφορά σε οποιαδήποτε απόσταση. Για βάθος ορύγματος έως 4,00 m	A.02	ΥΔΡ 3.11.02.01	ΥΔΡ 6082.1	m <sup>3</sup>	3.783,34	3.900,00
3	Καθαίρεσεις μεμονωμένων στοιχείων ή τμημάτων κατασκευών από οπλισμένο σκυρόδεμα. Συνήθους ακριβείας, με χρήση αεροσυμπιεστών κλπ συμβατικών μέσων (υδραυλική σφύρα, εργαλεία πεπιεσμένου αέρα, ηλεκτροεργαλεία κλπ).	A.03	ΥΔΡ 4.01.01	ΥΔΡ 6082.1	m <sup>3</sup>	5,00	5,00
4	Καθαίρεσεις κατασκευών από άοπλο σκυρόδεμα ή ελαφρώς οπλισμένο σκυρόδεμα.	A.04	ΥΔΡ Ν4.13	ΥΔΡ 6082.1	m <sup>3</sup>	603,39	625,00
5	Τομή οδοστρώματος με ασφαλτοκόπτη.	A.05	ΟΔΟ Δ-1	ΟΙΚ-2269Α	m	758,14	570,00
6	Προσαύξηση τιμών εκσκαφών ορυγμάτων υπογείων δικτύων για την αντιμετώπιση προσθέτων δυσχερειών από διερχόμενα κατά μήκος δίκτυα ΟΚΩ.	A.06	ΥΔΡ 3.12	ΥΔΡ 6087	m	5.709,82	5.900,00
7	Προσαύξηση τιμών εκσκαφών ορυγμάτων υπογείων δικτύων σε έδαφος πάσης φύσεως για εκτέλεση υπό συνθήκες στενότητας χώρου.	A.07	ΥΔΡ. 3.13	ΥΔΡ 6081.1	m <sup>3</sup>	1.000,00	1.000,00
8	Λειτουργία εργοταξιακών αντλητικών συγκροτημάτων. Αντλητικά συγκροτήματα diesel ή βενζινοκίνητα. Ισχύος 1,0 έως 2,0 HP.	A.08	ΥΔΡ 6.01.01.02	ΥΔΡ 6107	h	60,00	60,00
9	Επιχώσεις ορυγμάτων υπογείων δικτύων με διαβαθμισμένο θραυστό αμμοχάλικο λατομείου. Για συνολικό πάχος επίχωσης έως 50 cm.	A.09	ΥΔΡ 5.05.01	ΥΔΡ 6068	m <sup>3</sup>	4.753,95	4.900,00
10	Επιχώσεις ορυγμάτων υπογείων δικτύων με διαβαθμισμένο θραυστό αμμοχάλικο λατομείου. Για συνολικό πάχος επίχωσης άνω των 50 cm.	A.10	ΥΔΡ 5.05.02	ΥΔΡ 6068	m <sup>3</sup>	88,58	95,00
11	Στρώσεις έδρασης και εγκιβωτισμός σωλήνων με άμμο προελεύσεως λατομείου.	A.11	ΥΔΡ 5.07	ΥΔΡ 6069	m <sup>3</sup>	7.172,75	7.390,00

ΑΝΑΛΥΤΙΚΕΣ ΠΡΟΜΕΤΡΗΣΕΙΣ ΤΟΥ ΕΡΓΟΥ: ΑΝΤΙΚΑΤΑΣΤΑΣΗ ΕΣΩΤΕΡΙΚΟΥ ΔΙΚΤΥΟΥ ΥΔΡΕΥΣΗΣ ΣΤΗ ΔΗΜΟΤΙΚΗ ΚΟΙΝΟΤΗΤΑ  
ΑΣΒΕΣΤΟΧΩΡΙΟΥ ΤΟΥ ΔΗΜΟΥ ΠΥΛΛΙΑΣ-ΧΟΡΤΙΑΤΗ

A/A	ΕΙΔΟΣ ΕΡΓΑΣΙΑΣ	A.T.	ΣΥΜΒΑΤΙΚΟ ΑΡΘΡΟ	ΑΝΤΙΣΤΟΙΧΟ ΚΩΔΥΛΙΟ ΓΙΑ ΑΝΑΘ/ΣΗ	ΕΙΔΟΣ ΜΟΝΑΔΟΣ	ΠΟΣΟΤΗΤΑ	ΣΤΡΟΓΓΥΛΟΠΟΙΗΣΗ
1	2	3	4	5	6	8	9
12	Αποκατάσταση ασφαλτικών οδοστρωμάτων στις θέσεις ορυγμάτων υπογείων δικτύων που έφεραν ασφαλτικές στρώσεις μέσου πάχους 5 cm	A.12	ΥΔΡ 4.09.01	ΟΔΟ 4521B	m <sup>2</sup>	6.113,92	6.300,00
13	Αποκατάσταση ασφαλτικών οδοστρωμάτων στις θέσεις ορυγμάτων υπογείων δικτύων που έφεραν ασφαλτικές στρώσεις μέσου πάχους 10 cm	A.13	ΥΔΡ 4.09.02	ΟΔΟ 4521B	m <sup>2</sup>	1.276,15	1.315,00
14	Αποξήλωση πλακοστρώσεων πεζοδρομίων ή οδών.	A.14	ΥΔΡ 4.04	ΥΔΡ 6807	m <sup>2</sup>	831,56	860,00
15	Αποξήλωση κρασπέδων πρόχυτων ή μη.	A.15	ΥΔΡ 4.05	ΥΔΡ 6808	m	30,50	35,00
16	Αποκατάσταση επίστρωσης πεζοδρομίου νησίδας ή πλατείας ή οδών στις θέσεις ορυγμάτων υπογείων δικτύων.	A.16	ΥΔΡ N4.10.01	ΥΔΡ 6804	m <sup>2</sup>	831,56	860,00
17	Πρόχυτα κράσπεδα από σκυρόδεμα.	A.17	ΟΔΟ NB-51.01	ΟΔΟ-2921	m	30,50	35,00
18	Απόξεση ασφαλτικού οδοστρώματος, σε βάθος έως 8 cm	A.18	ΟΔΟ Δ-2.3	ΟΔΟ -1132	m <sup>2</sup>	9.264,42	9.550,00
19	Ασφαλτική συγκολλητική επάλειψη	A.19	ΟΔΟ Δ-4	ΟΔΟ-4120	m <sup>2</sup>	19.682,54	20.275,00
20	Ασφαλτική στρώση βάσης, συμπτυκνωμένου πάχους 0,05 m	A.20	ΟΔΟ Δ-5.1	ΟΔΟ-4321B	m <sup>2</sup>	200,00	200,00
21	Ασφαλτικές στρώσεις μεταβλητού πάχους επιμετρούμενες κατά βάρος	A.21	ΟΔΟ Δ-6	ΟΔΟ-4421B	ton	669,75	690,00
22	Ασφαλτική στρώση κυκλοφορίας, συμπτυκνωμένου πάχους 0,05 m με χρήση κοινής ασφάλτου	A.22	ΟΔΟ Δ-8.1	ΟΔΟ-4521B	m <sup>2</sup>	10.417,25	10.730,00
23	Διαγράμμιση οδοστρώματος με ανακλαστική βαφή	A.23	ΟΔΟ E-17.1	ΟΙΚ-7788	m <sup>2</sup>	885,60	920,00
24	Διαγράμμιση οδοστρώματος με θερμοπλαστικά ή ψυχροπλαστικά υλικά	A.24	ΟΔΟ E-17.2	ΟΙΚ-7788	m <sup>2</sup>	100,00	100,00
25	Υπόβαση οδοστρωσίας συμπτυκνωμένου πάχους 0,10m	A.25	ΟΔΟ Γ-1.2	ΟΔΟ-3111.B	m <sup>2</sup>	200,00	200,00
26	Βάση πάχους 0,10 m (Π.Τ.Π.Ο-155)	A.26	ΟΔΟ Γ-2.2	ΟΔΟ-3211.B	m <sup>2</sup>	200,00	200,00
27	Αντιστηρίξεις παρειών χάνδακος με μεταλλικά τετάσματα	A.27	ΥΔΡN 7.6.01	ΥΔΡ 6103	m <sup>2</sup>	5.834,31	6.010,00
28	Αντιστήριξη στύλου εναερίων δικτύων.	A.28	ΥΔΡ 16.02	ΥΔΡ 6801	τεμ.	50,00	50,00
29	Αποζημίωση για την υποδοχή σε αποδεκτούς χώρους των πασης φύσεως αποβλήτων	A.29	ΟΙΚ N20.30.01	ΟΙΚ 2171	m <sup>3</sup>	16.482,91	16.980,00
<b>ΟΜΑΔΑ Β: ΚΑΤΑΣΚΕΥΕΣ ΑΠΟ ΣΚΥΡΟΔΕΜΑ – ΣΤΕΓΑΝΟΠΟΙΗΣΕΙΣ – ΑΡΜΟΙ – ΟΙΚΟΔΟΜΙΚΕΣ ΕΡΓΑΣΙΕΣ – ΛΟΙΠΕΣ ΕΡΓΑΣΙΕΣ</b>							
30	Παραγωγή, μεταφορά, διάστρωση, συμπίκνωση και συντήρηση σκυροδέματος. Για κατασκευές από σκυρόδεμα κατηγορίας C12/15.	B.01	ΥΔΡ 9.10.03	ΥΔΡ 6326	m <sup>3</sup>	1.124,86	1.160,00
31	Κατασκευή ρείθρων, επενδεδυμένων τάφρων, διαμορφώσεις πυθμένα κλιπ. με σκυρόδεμα C20/25	B.02	ΟΔΟ Β-29.4.1	ΟΔΟ-2522	m <sup>3</sup>	1,22	2,00
32	Κατασκευή στρώσης κυκλοφορίας οδοστρώματος πάχους 15 εκ. από ελαφρά οπλισμένο σκυρόδεμα κατηγορίας C20/25 με αντιολισθητικές ραβδώσεις και αρμούς	B.03	ΥΔΡ N 9.10.05.01	ΥΔΡ 6329	m <sup>2</sup>	4.022,58	4.145,00

ΑΝΑΛΥΤΙΚΕΣ ΠΡΟΜΕΤΡΗΣΕΙΣ ΤΟΥ ΕΡΓΟΥ: ΑΝΤΙΚΑΤΑΣΤΑΣΗ ΕΣΩΤΕΡΙΚΟΥ ΔΙΚΤΥΟΥ ΥΔΡΕΥΣΗΣ ΣΤΗ ΔΗΜΟΤΙΚΗ ΚΟΙΝΟΤΗΤΑ ΑΣΒΕΣΤΟΧΩΡΙΟΥ ΤΟΥ ΔΗΜΟΥ ΠΥΛΛΙΑΣ-ΧΟΡΤΙΑΤΗ

A/A	ΕΙΔΟΣ ΕΡΓΑΣΙΑΣ	A.T.	ΣΥΜΒΑΤΙΚΟ ΑΡΘΡΟ	ΑΝΤΙΣΤΟΙΧΟ ΚΟΝΔΥΛΙΟ ΓΙΑ ΑΝΑΘ/ΣΗ	ΕΙΔΟΣ ΜΟΝΑΔΟΣ	ΠΟΣΟΤΗΤΑ	ΣΤΡΟΓΓΥΛΟΠΟΙΗΣΗ
1	2	3	4	5	6	8	9
33	Παραγωγή, μεταφορά, διάστρωση, συμπύκνωση και συντήρηση σκυροδέματος Για κατασκευές από σκυρόδεμα κατηγορίας C20/25	B.04	ΥΔΡ 9.10.05	ΥΔΡ 6329	m <sup>3</sup>	20,00	20,00
34	Παραγωγή, μεταφορά, διάστρωση, συμπύκνωση και συντήρηση σκυροδέματος Για κατασκευές από σκυρόδεμα κατηγορίας C25/30	B.05	ΥΔΡ 9.10.06	ΥΔΡ 6329	m <sup>3</sup>	20,00	20,00
35	Ξυλότυποι ή σιδηρότυποι επιπέδων επιφανειών.	B.06	ΥΔΡ 9.01	ΥΔΡ 6301	m <sup>2</sup>	6.990,52	7.200,00
36	Προμήθεια και τοποθέτηση σιδηρού οπλισμού σκυροδεμάτων υδραυλικών έργων.	B.07	ΥΔΡ 9.26	ΥΔΡ 6311	kg	47.152,88	48.570,00
37	Φρεάτιο μειωτή πίεσης, μονοθάλαμο, διαστάσεων 6,20m x 2,50 m.	B.08	ΥΔΡ N9.34.01	50% ΥΔΡ-6329 50% ΥΔΡ-6311	τεμ.	1	1
38	Φρεάτιο μειωτή πίεσης, μονοθάλαμο, διαστάσεων 7,50m x 2,50 m.	B.09	ΥΔΡ N9.34.02	50% ΥΔΡ-6329 50% ΥΔΡ-6311	τεμ.	1	1
39	Φρεάτιο ρύθμισης πίεσης και παροχής μονοθάλαμο, για αγωγούς DN ≤ 300 mm, διαστάσεων 7,50m x 2,50 m.	B.10	ΥΔΡ N9.33.01.01	50% ΥΔΡ-6329 50% ΥΔΡ-6311	τεμ.	1	1
40	Φρεάτιο ρύθμισης πίεσης και παροχής μονοθάλαμο, για αγωγούς DN > 300 mm, διαστάσεων 9,50m x 2,50 m.	B.11	ΥΔΡ N9.33.02.01	50% ΥΔΡ-6329 50% ΥΔΡ-6311	τεμ.	3	3
41	Τυπικά φρεάτια αερεξαγωγού, για αγωγούς DN ≤ 600 mm, διαστάσεων 2.00 x 2.00 m	B.12	ΥΔΡ N 9.30.01.01	50% ΥΔΡ-6329 50% ΥΔΡ-6311	τεμ.	2	2
<b>ΟΜΑΔΑ Γ: ΜΕΤΑΛΛΙΚΑ ΣΤΟΙΧΕΙΑ ΚΑΙ ΚΑΤΑΣΚΕΥΕΣ - ΣΩΛΗΝΩΣΕΙΣ - ΔΙΚΤΥΑ - ΣΥΣΚΕΥΕΣ ΔΙΚΤΥΩΝ ΣΩΛΗΝΩΣΕΩΝ</b>							
42	Υδροστόμιο (κρουρός) πυρκαϊάς δύο λήψεων 2,5 ιντσών Ονομαστικής διαμέτρου 100mm Ονομαστικής Πίεσης 16 atm ικανότητας 60m <sup>3</sup> /h.	Γ.01	ΥΔΡ N13.101.5.8	ΥΔΡ 6662.4	τεμ.	31	31
43	Χυτοσιδηρό κωνικό φρεάτιο ελέγχου δικλείδων διαστάσεων DN180/dn130, Μήκους έως 180mm.	Γ.02	ΥΔΡ N11.52.1	ΥΔΡ 6623	τεμ.	252	252
44	Σωληνώσεις πίεσεως από σωλήνες πολυαιθυλενίου (PE) (με ελάχιστη απαιτούμενη αντοχή MRS10 = 10 MPa), με συμπαγές τοίχωμα, κατά EN 12201-2. Ονομ. διαμέτρου DN 63 mm / PN 12,5 atm.	Γ.03	ΥΔΡ 12.14.01.24	ΥΔΡ 6622.1	m	1.866,15	1.930,00
45	Σωληνώσεις πίεσεως από σωλήνες πολυαιθυλενίου (PE) (με ελάχιστη απαιτούμενη αντοχή MRS10 = 10 MPa), με συμπαγές τοίχωμα, κατά EN 12201-2. Ονομ. διαμέτρου DN 90 mm / PN 12,5 atm.	Γ.04	ΥΔΡ 12.14.01.26	ΥΔΡ 6622.1	m	5.601,75	5.780,00
46	Σωληνώσεις πίεσεως από σωλήνες πολυαιθυλενίου PE 100 (με ελάχιστη απαιτούμενη αντοχή MRS10 = 10 MPa), με συμπαγές τοίχωμα, κατά EN 12201-2. Ονομαστικής διαμέτρου DN 110 mm / PN 12,5 atm.	Γ.05	ΥΔΡ 12.14.01.27	ΥΔΡ 6622.1	m	3.404,26	3.510,00
47	Σωληνώσεις πίεσεως από σωλήνες πολυαιθυλενίου PE 100 (με ελάχιστη απαιτούμενη αντοχή MRS10 = 10 MPa), με συμπαγές τοίχωμα, κατά EN 12201-2. Ονομαστικής διαμέτρου DN 125 mm / PN 12,5 atm.	Γ.06	ΥΔΡ 12.14.01.28	ΥΔΡ 6622.2	m	1.620,58	1.670,00

ΑΝΑΛΥΤΙΚΕΣ ΠΡΟΜΕΤΡΗΣΕΙΣ ΤΟΥ ΕΡΓΟΥ: ΑΝΤΙΚΑΤΑΣΤΑΣΗ ΕΣΩΤΕΡΙΚΟΥ ΔΙΚΤΥΟΥ ΥΔΡΕΥΣΗΣ ΣΤΗ ΔΗΜΟΤΙΚΗ ΚΟΙΝΟΤΗΤΑ ΑΣΒΕΣΤΟΧΩΡΙΟΥ ΤΟΥ ΔΗΜΟΥ ΠΥΛΛΙΑΣ-ΧΟΡΤΙΑΤΗ

A/A	ΕΙΔΟΣ ΕΡΓΑΣΙΑΣ	A.T.	ΣΥΜΒΑΤΙΚΟ ΑΡΘΡΟ	ΑΝΤΙΣΤΟΙΧΟ ΚΟΝΔΥΛΙΟ ΓΙΑ ΑΝΑΘ/ΣΗ	ΕΙΔΟΣ ΜΟΝΑΔΟΣ	ΠΟΣΟΤΗΤΑ	ΣΤΡΟΓΓΥΛΟΠΟΙΗΣΗ
1	2	3	4	5	6	8	9
48	Σωληνώσεις πίεσεως από σωλήνες πολυαιθυλενίου PE 100 (με ελάχιστη απαιτούμενη αντοχή MRS10 = 10 MPa), με συμπαγές τοίχωμα, κατά EN 12201-2. Ονομαστικής διαμέτρου DN 140 mm / PN 12,5 atm.	Γ.07	ΥΔΡ 12.14.01.29	ΥΔΡ 6622.2	m	787,88	815,00
49	Σωληνώσεις πίεσεως από σωλήνες πολυαιθυλενίου PE 100 (με ελάχιστη απαιτούμενη αντοχή MRS10 = 10 MPa), με συμπαγές τοίχωμα, κατά EN 12201-2. Ονομαστικής διαμέτρου DN 160 mm / PN 12,5 atm.	Γ.08	ΥΔΡ 12.14.01.30	ΥΔΡ 6622.3	m	1.296,98	1.340,00
50	Σωληνώσεις πίεσεως από σωλήνες πολυαιθυλενίου PE 100 (με ελάχιστη απαιτούμενη αντοχή MRS10 = 10 MPa), με συμπαγές τοίχωμα, κατά EN 12201-2. Ονομαστικής διαμέτρου DN 180 mm / PN 12,5 atm.	Γ.09	ΥΔΡ N12.14.01.30	ΥΔΡ 6622.3	m	883,79	915,00
51	Σωληνώσεις πίεσεως από σωλήνες πολυαιθυλενίου PE 100 (με ελάχιστη απαιτούμενη αντοχή MRS10 = 10 MPa), με συμπαγές τοίχωμα, κατά EN 12201-2. Ονομαστικής διαμέτρου DN 200 mm / PN 12,5 atm.	Γ.10	ΥΔΡ 12.14.01.31	ΥΔΡ 6622.3	m	366,14	380,00
52	Σωληνώσεις πίεσεως από σωλήνες πολυαιθυλενίου PE 100 (με ελάχιστη απαιτούμενη αντοχή MRS10 = 10 MPa), με συμπαγές τοίχωμα, κατά EN 12201-2. Ονομαστικής διαμέτρου DN 225 mm / PN 12,5 atm.	Γ.11	ΥΔΡ 12.14.01.32	ΥΔΡ 6622.3	m	553,86	575,00
53	Σωληνώσεις πίεσεως από σωλήνες πολυαιθυλενίου PE 100 (με ελάχιστη απαιτούμενη αντοχή MRS10 = 10 MPa), με συμπαγές τοίχωμα, κατά EN 12201-2. Ονομαστικής διαμέτρου DN 250 mm / PN 12,5 atm.	Γ.12	ΥΔΡ 12.14.01.33	ΥΔΡ 6622.3	m	231,60	240,00
54	Σωληνώσεις πίεσεως από σωλήνες πολυαιθυλενίου PE 100 (με ελάχιστη απαιτούμενη αντοχή MRS10 = 10 MPa), με συμπαγές τοίχωμα, κατά EN 12201-2. Ονομαστικής διαμέτρου DN 280 mm / PN 12,5 atm.	Γ.13	ΥΔΡ 12.14.01.34	ΥΔΡ 6622.3	m	38,82	40,00
55	Σωληνώσεις πίεσεως από σωλήνες πολυαιθυλενίου PE 100 (με ελάχιστη απαιτούμενη αντοχή MRS10 = 10 MPa), με συμπαγές τοίχωμα, κατά EN 12201-2. Ονομαστικής διαμέτρου DN 315 mm / PN 12,5 atm.	Γ.14	ΥΔΡ 12.14.01.35	ΥΔΡ 6622.3	m	314,11	325,00
56	Σωληνώσεις πίεσεως από σωλήνες πολυαιθυλενίου PE 100 (με ελάχιστη απαιτούμενη αντοχή MRS10 = 10 MPa), με συμπαγές τοίχωμα, κατά EN 12201-2. Ονομαστικής διαμέτρου DN 315 mm / PN 16 atm.	Γ.15	ΥΔΡ 12.14.01.55	ΥΔΡ 6622.3	m	1.313,08	1.355,00

ΑΝΑΛΥΤΙΚΕΣ ΠΡΟΜΕΤΡΗΣΕΙΣ ΤΟΥ ΕΡΓΟΥ: ΑΝΤΙΚΑΤΑΣΤΑΣΗ ΕΣΩΤΕΡΙΚΟΥ ΔΙΚΤΥΟΥ ΥΔΡΕΥΣΗΣ ΣΤΗ ΔΗΜΟΤΙΚΗ ΚΟΙΝΟΤΗΤΑ ΑΣΒΕΣΤΟΧΩΡΙΟΥ ΤΟΥ ΔΗΜΟΥ ΠΥΛΛΙΑΣ-ΧΟΡΤΙΑΤΗ

A/A	ΕΙΔΟΣ ΕΡΓΑΣΙΑΣ	A.T.	ΣΥΜΒΑΤΙΚΟ ΑΡΘΡΟ	ΑΝΤΙΣΤΟΙΧΟ ΚΟΝΔΥΛΙΟ ΓΙΑ ΑΝΑΘ/ΣΗ	ΕΙΔΟΣ ΜΟΝΑΔΟΣ	ΠΟΣΟΤΗΤΑ	ΣΤΡΟΓΓΥΛΟΠΟΙΗΣΗ
1	2	3	4	5	6	8	9
57	Σωληνώσεις πίεσεως από σωλήνες πολυαιθυλενίου PE 100 (με ελάχιστη απαιτούμενη αντοχή MRS10 = 10 MPa), με συμπαγές τοίχωμα, κατά EN 12201-2. Ονομαστικής διαμέτρου DN 355 mm / PN 12,5 atm.	Γ.16	ΥΔΡ 12.14.01.36	ΥΔΡ 6622.3	m	753,74	780,00
58	Ειδικά τεμάχια σωληνώσεων από ελατό χυτοσίδηρο σφαιροειδούς γραφίτη (ductile iron). Καμπύλες, ταυ, συστολές, πώματα κλπ, όλων των τύπων, μεγεθών, κλάσεων πίεσης λειτουργίας, κατά ΕΛΟΤ EN 545 και ΕΛΟΤ EN 598.	Γ.17	ΥΔΡ 12.17.01	ΥΔΡ 6623	Kgr	6.328,00	6.520,00
59	Φλάντζες συγκόλλησης χαλύβδινες.	Γ.18	ΥΔΡ 12.20	ΥΔΡ 6651.1	Kgr	3.457,26	3.565,00
60	Δικλείδες χυτοσιδηρές συρταρωτές. Με ωτίδες, ονομαστικής πίεσης 16 atm. Ονομαστικής διαμέτρου DN 50 mm.	Γ.19	ΥΔΡ 13.03.03.01	ΥΔΡ 6651.1	τεμ.	25	25
61	Δικλείδες χυτοσιδηρές συρταρωτές. Με ωτίδες, ονομαστικής πίεσης 16 atm. Ονομαστικής διαμέτρου DN 80 mm.	Γ.20	ΥΔΡ 13.03.03.02	ΥΔΡ 6651.1	τεμ.	129	129
62	Δικλείδες χυτοσιδηρές συρταρωτές. Με ωτίδες, ονομαστικής πίεσης 16 atm. Ονομαστικής διαμέτρου DN 100 mm.	Γ.21	ΥΔΡ 13.03.03.03	ΥΔΡ 6651.1	τεμ.	47	47
63	Δικλείδες χυτοσιδηρές συρταρωτές. Με ωτίδες, ονομαστικής πίεσης 16 atm. Ονομαστικής διαμέτρου DN 125 mm.	Γ.22	ΥΔΡ N13.03.03.04.01	ΥΔΡ 6651.1	τεμ.	21	21
64	Δικλείδες χυτοσιδηρές συρταρωτές. Με ωτίδες, ονομαστικής πίεσης 16 atm. Ονομαστικής διαμέτρου DN 150 mm.	Γ.23	ΥΔΡ 13.03.03.05	ΥΔΡ 6651.1	τεμ.	18	18
65	Δικλείδες χυτοσιδηρές συρταρωτές. Με ωτίδες, ονομαστικής πίεσης 16 atm. Ονομαστικής διαμέτρου DN 200 mm.	Γ.24	ΥΔΡ 13.03.03.07	ΥΔΡ 6651.1	τεμ.	13	13
66	Δικλείδες χυτοσιδηρές συρταρωτές. Με ωτίδες, ονομαστικής πίεσης 16 atm. Ονομαστικής διαμέτρου DN 250 mm.	Γ.25	ΥΔΡ N13.03.03.08.01	ΥΔΡ 6651.1	τεμ.	5	5
67	Δικλείδες χυτοσιδηρές συρταρωτές. Με ωτίδες, ονομαστικής πίεσης 16 atm. Ονομαστικής διαμέτρου DN 300 mm.	Γ.26	ΥΔΡ N13.03.03.09.01	ΥΔΡ 6651.1	τεμ.	6	6
68	Δικλείδες χυτοσιδηρές συρταρωτές. Με ωτίδες, ονομαστικής πίεσης 16 atm. Ονομαστικής διαμέτρου DN 350 mm.	Γ.27	ΥΔΡ N13.03.03.10.01	ΥΔΡ 6651.1	τεμ.	11	11
69	Μειωτής πίεσης διπλού θαλάμου, ονομαστικής πίεσης 16 atm, ονομαστικής διαμέτρου DN 200 mm (βαλβίδα μείωσης πίεσης PRV με εξασφάλιση σταθερής πίεσης εξόδου).	Γ.28	ΥΔΡ N13.12.01.07.01	ΥΔΡ 6653.1	τεμ.	1	1
70	Μειωτής πίεσης διπλού θαλάμου, ονομαστικής πίεσης 16 atm, ονομαστικής διαμέτρου DN 350 mm (βαλβίδα μείωσης πίεσης PRV με εξασφάλιση σταθερής πίεσης εξόδου).	Γ.29	ΥΔΡ N13.12.01.08.01	ΥΔΡ 6653.1	τεμ.	1	1
71	Μειωτής πίεσης διπλού θαλάμου, ονομαστικής πίεσης 16 atm, ονομαστικής διαμέτρου DN 200 mm (Βαλβίδα μείωσης πίεσης PRV με δυνατότητα εξασφάλισης ποικίλων πιέσεων εξόδου, συναρτηθεί της παροχής)	Γ.30	ΥΔΡ N13.12.01.07.02	ΥΔΡ 6653.1	τεμ.	1	1

ΑΝΑΛΥΤΙΚΕΣ ΠΡΟΜΕΤΡΗΣΕΙΣ ΤΟΥ ΕΡΓΟΥ: ΑΝΤΙΚΑΤΑΣΤΑΣΗ ΕΣΩΤΕΡΙΚΟΥ ΔΙΚΤΥΟΥ ΥΔΡΕΥΣΗΣ ΣΤΗ ΔΗΜΟΤΙΚΗ ΚΟΙΝΟΤΗΤΑ ΑΣΒΕΣΤΟΧΩΡΙΟΥ ΤΟΥ ΔΗΜΟΥ ΠΥΛΛΙΑΣ-ΧΟΡΤΙΑΤΗ

A/A	ΕΙΔΟΣ ΕΡΓΑΣΙΑΣ	A.T.	ΣΥΜΒΑΤΙΚΟ ΑΡΘΡΟ	ΑΝΤΙΣΤΟΙΧΟ ΚΟΝΔΥΛΙΟ ΓΙΑ ΑΝΑΘ/ΣΗ	ΕΙΔΟΣ ΜΟΝΑΔΟΣ	ΠΟΣΟΤΗΤΑ	ΣΤΡΟΓΓΥΛΟΠΟΙΗΣΗ
1	2	3	4	5	6	8	9
72	Μειωτής πίεσης διπλού θαλάμου, ονομαστικής πίεσης 16 atm, ονομαστικής διαμέτρου DN 300mm (Βαλβίδα μείωσης πίεσης PRV με δυνατότητα εξασφάλισης ποικίλων πιέσεων εξόδου, συναρτήσκει της παροχής)	Γ.31	ΥΔΡ Ν13.12.01.07.03	ΥΔΡ 6653.1	τεμ.	1	1
73	Μειωτής πίεσης διπλού θαλάμου, ονομαστικής πίεσης 16 atm, ονομαστικής διαμέτρου DN 350 mm (Βαλβίδα μείωσης πίεσης PRV με δυνατότητα εξασφάλισης ποικίλων πιέσεων εξόδου, συναρτήσκει της παροχής)	Γ.32	ΥΔΡ Ν13.12.01.07.04	ΥΔΡ 6653.1	τεμ.	2	2
74	Ηλεκτρονικό παλμικό παροχόμετρο μπαταρίας ονομαστικής πίεσης 16atm, ονομαστικής διαμέτρου DN200mm	Γ.33	ΥΔΡ.Ν 13.18.01.01	Η/Μ-31	τεμ.	1	1
75	Ηλεκτρονικό παλμικό παροχόμετρο μπαταρίας ονομαστικής πίεσης 16atm, ονομαστικής διαμέτρου DN300mm	Γ.34	ΥΔΡ.Ν 13.18.01.02	Η/Μ-31	τεμ.	1	1
76	Ηλεκτρονικό παλμικό παροχόμετρο μπαταρίας ονομαστικής πίεσης 16atm, ονομαστικής διαμέτρου DN350mm	Γ.35	ΥΔΡ.Ν 13.18.01.03	Η/Μ-31	τεμ.	2	2
77	Ασφαλιστική εκτονωτική δικλείδα, ρυθμιζόμενου Set Point εκτόνωσης από 4 - 6 bar	Γ.36	ΥΔΡ. Ν13.12.01.01.01	ΥΔΡ 6653.1	τεμ.	2	2
78	Μανόμετρο 0-10bar (περιλαμβάνει μανόμετρο και τριόδο απομονωτική δικλείδα)	Γ.37	ΥΔΡ. Ν 13.20.01.01	Η/Μ-31	τεμ.	4	4
79	ΦΙΛΤΡΟ 'Υ' για δίκτυα νερού ονομαστικής πίεσης 16atm, ονομαστικής διαμέτρου DN200mm	Γ.38	ΥΔΡ. Ν.13.18.01.04	Η/Μ-31	τεμ.	1	1
80	ΦΙΛΤΡΟ 'Υ' για δίκτυα νερού ονομαστικής πίεσης 16atm, ονομαστικής διαμέτρου DN300mm	Γ.39	ΥΔΡ. Ν.13.18.01.05	Η/Μ-31	τεμ.	1	1
81	ΦΙΛΤΡΟ 'Υ' για δίκτυα νερού ονομαστικής πίεσης 16atm, ονομαστικής διαμέτρου DN350mm	Γ.40	ΥΔΡ. Ν.13.18.01.06	Η/Μ-31	τεμ.	2	2
82	Βαλβίδες εισαγωγής-εξαγωγής αέρα διπλής ενεργείας, παλινδρομικού τύπου, ονομαστικής πίεσης 16 atm, ονομαστικής διαμέτρου DN 80 mm.	Γ.41	ΥΔΡ 13.10.02.02	ΥΔΡ 6653.1	τεμ.	2	2
83	Χαλύβδινες εξαρμώσεις, ονομαστικής πίεσης PN 16 at, ονομαστικής διαμέτρου DN 150 mm.	Γ.42	ΥΔΡ 13.15.02.06	ΥΔΡ 6651.1	τεμ.	1	1
84	Χαλύβδινες εξαρμώσεις, ονομαστικής πίεσης PN 16 at, ονομαστικής διαμέτρου DN 200 mm.	Γ.43	ΥΔΡ Ν13.15.02.08.01	ΥΔΡ 6651.1	τεμ.	5	5
85	Χαλύβδινες εξαρμώσεις, ονομαστικής πίεσης PN 16 at, ονομαστικής διαμέτρου DN 300 mm.	Γ.44	ΥΔΡ Ν13.15.02.10.01	ΥΔΡ 6651.1	τεμ.	5	5
86	Χαλύβδινες εξαρμώσεις, ονομαστικής πίεσης PN 16 at, ονομαστικής διαμέτρου DN 350 mm.	Γ.45	ΥΔΡ Ν13.15.02.11.01	ΥΔΡ 6651.1	τεμ.	9	9



ΑΝΑΛΥΤΙΚΕΣ ΠΡΟΜΕΤΡΗΣΕΙΣ ΤΟΥ ΕΡΓΟΥ: ΑΝΤΙΚΑΤΑΣΤΑΣΗ ΕΣΩΤΕΡΙΚΟΥ ΔΙΚΤΥΟΥ ΥΔΡΕΥΣΗΣ ΣΤΗ ΔΗΜΟΤΙΚΗ ΚΟΙΝΟΤΗΤΑ  
ΑΣΒΕΣΤΟΧΩΡΙΟΥ ΤΟΥ ΔΗΜΟΥ ΠΥΛΛΙΑΣ-ΧΟΡΤΙΑΤΗ

Α/Α	ΕΙΔΟΣ ΕΡΓΑΣΙΑΣ	Α.Τ.	ΣΥΜΒΑΤΙΚΟ ΑΡΘΡΟ	ΑΝΤΙΣΤΟΙΧΟ ΚΟΝΔΥΛΙΟ ΓΙΑ ΑΝΑΘ/ΣΗ	ΕΙΔΟΣ ΜΟΝΑΔΟΣ	ΠΟΣΟΤΗΤΑ	ΣΤΡΟΓΓΥΛΟΠΟΙΗΣΗ
1	2	3	4	5	6	8	9
87	Κατασκευή ευθυγράμμων τμημάτων δικτύου με χαλυβδοσωλήνες. Με χρήση χαλυβδοσωλήνων με εξωτερική μόνωση με λιθανθρακόπισσα (ασφαλτικής βάσης) και φύλλο πολυαιθυλενίου και εσωτερική μόνωση με εποξειδική ρητίνη.	Γ.46	ΥΔΡ. 12.18.02	ΥΔΡ 6630.1	Kgr	2.221,78	2.290,00
88	Κατασκευή σύνδεσης ακινήτου με κεντρικό αγωγό ύδρευσης σε οποιαδήποτε απόσταση από αυτόν.	Γ.47	ΥΔΡ Ν16.04.01	ΥΔΡ 6711.1	τεμ.	1.700,00	1.700,00